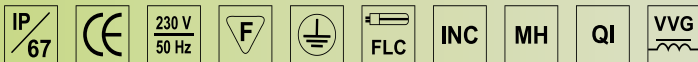
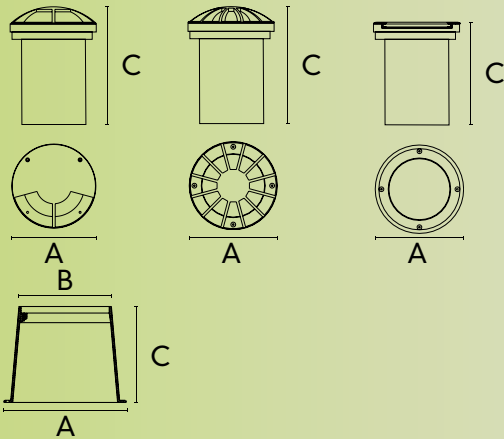




PARKOVÉ A ZÁHRADNÉ SVIETIDLÁ OUTDOOR LIGHTINGS



TRUCK OUT



TRUCK F



TRUCK I



TRUCK AS



TRUCK I

	Označenie Indication	Príkon Power (W)	Sv. zdroj Lamp	Objímka Lampholder	Rozmery (mm) Dimensions		Hmotnosť Weight (kg)	Poznámky Notice
					A	C		
TRUCK I	F8200030	max. 1x100	INC	E27	Ø220	229	3,0	
TRUCK I	F8200030	max. 1x5	FLC	E27	Ø220	229	3,0	
TRUCK I	F8209733	1x10	FLC	G24d1	Ø220	229	3,3	
TRUCK I	F8208833	1x18	FLC	GX24d2	Ø220	229	3,3	
TRUCK I	F8200130	1x60	QI	B15d	Ø220	229	3,0	
TRUCK I	F8207133	1x35	MH(T)	G12	Ø220	229	3,8	
TRUCK I	F8197133	1x35	MH(T)	G12	Ø220	229	3,9	
TRUCK F	F8230030	max. 1x100	INC	E27	Ø240	270	2,3	
TRUCK F	F8230030	max. 1x15	FLC	E27	Ø240	270	2,3	
TRUCK F	F8239733	1x10/13	FLC	G24d1	Ø240	270	2,6	
TRUCK F	F8238833	1x18	FLC	GX24d2	Ø240	270	2,6	
TRUCK F	F8230130	1x60	QI	B15d	Ø240	270	2,3	
TRUCK F	F8237133	1x35	MH(T)	G12	Ø240	270	3,1	
TRUCK AS	F8240030	max. 1x100	INC	E27	Ø214	268	2,3	
TRUCK AS	F8240030	max. 1x15	FLC	E27	Ø214	268	2,3	
TRUCK AS	F8249733	1x10/13	FLC	G24d1	Ø214	268	2,6	
TRUCK AS	F824.88.3.3	1x18	FLC	GX24d2	Ø214	268	2,6	
TRUCK AS	F824.01.3.0	1x60	QI	B15d	Ø214	268	2,3	
TRUCK AS	F824.71.3.3	1x35	MH(T)	G12	Ø214	268	3,1	
TRUCK nádoba	F828.00.3.0	TRUCK OUT			Ø281	Ø212	220	4,3
TRUCK nádoba	F828.00.4.0	TRUCK IN			Ø281	Ø212	220	1,4

Účel použitia:

Používajú sa na osvetlenie parkov, záhrad, peších zón, pasáží, priestranstiev pred športovými a kultúrnymi objektmi. Sú to vodotesné exteriérové svietidlá s krytím IP 67, určené na inštaláciu do terénu. Vyrábajú sa z rôznymi typmi hliníkových krytov, ktorými sa zabezpečuje rozptyl svetla.

Technický popis:

Teleso je vyrobené tlakovým liatím z hliníka. Rámy a ochranné kryty sú vyrobené z nehrdzavejúcej ocele alebo tlakovým liatím z hliníka podľa spôsobu použitia. Povrchová úprava lakovaním čiernou práškovou farbou. Reflektory sú z vysoko-lesťného hliníkového plechu. Sklenené kryty sú vyrobené z kaleného skla alebo z lišovaného skla. Montážna nádoba je pre verziu IN z polyetylénu, pre verziu OUT je vyrobená liatím z hliníka. Verzia IN je určená pre zabudovanie do úrovne terénu, verzia OUT vyčnieva nad jeho úroveň. Maximálne statické zaťaženie svietidla je 2500kg.

Technické parametre:

Napájacie napätie: 230V~; 50 Hz
Príkon: podľa tabuľky
Objímka: podľa použitého svet. zdroja
Predradník: indukčný alebo elektronický
Krytie: IP 67
Trieda ochrany: I.

Inštalácia a montáž:

Svietidlá sa montujú buď zapustené do terénu alebo na povrch. Pred upevnením sa do nádoby vsunú prívodné vodiče cez priechodku a pripoja sa na pripojovaciu svorkovnicu. Potom sa utiahne príchodka na doraz aby bolo zabezpečené požadované krytie. Po osadení svetelného zdroja sa nasadí krycia časť a dotiahnu sa štyri uťahovacie skrutky.

Application:

Luminaires used for illumination of parks, gardens, pedestrian zones, passages and open areas in front of sportive and cultural objects. These waterproof exterior luminaires have an ingress protection IP 67 what makes them ideal for installation into terrain. Different types of aluminium cover care for desired distribution of light.

Technical description:

Body is made of die-cast aluminium. Frames are made of stainless steel or die-cast aluminium depending on the application. Surface is painted black by powder dye. Reflectors are made of highly-polished aluminium sheet. Cover is made of tempered or moulded glass. The luminaire is supplied with a mounting bowl made of polyethylene for the IN version and die-cast aluminium for the OUT version. The IN version is used for build into terrain, the OUT version extends this level. Maximum static load of the luminaire is 2 500 kg.

Technical data:

Supply voltage: 230V ~, 50 Hz
Wattage: see table
Lamp holder: depending on lamp type
Control gear: conventional or electronic
Ingress protection: IP 67
Protection class: I.

Installation:

These luminaires are to be recessed into terrain or mounted onto surfaces. Before fastening, insert conductors through a bushing into bowl and connect them into cable clamps. Then fasten the bushing as much as possible to ensure the required ingress protection. Place the lamp, attach the cover and fasten four screws.