



**КАТАЛОГ  
ОСВЕТИТЕЛЬНЫХ  
ПРИБОРОВ**



**2013**

**КОРПОРАЦИЯ  
ВАТРА**

*традиции!*



*опыт!*



*уверенность!*



**ООО «ОСП Корпорация ВАТРА»  
Каталог продукции 2013 год (версия 10-2012), выпуск № 8**

технические данные и корректура: служба гл. конструктора Корпорации ВАТРА  
тел.: +38 (0) 352-27-87-87

дизайн, макет, изготовление: служба маркетинга Корпорации ВАТРА  
тел.: +38 (0) 352-27-86-02

Все использованные в каталоге фотографии собственного изготовления или  
взяты из открытых источников в интернете

Пожалуйста, используя материалы каталога  
указывайте производителя: Корпорация ВАТРА, <http://vatra.te.ua>



«ВАТРА» - это благозвучное карпатское название костра, наилучшим образом символизирует сущность и специфику работы нашего коллектива.

Корпорация ВАТРА ведет свою, вот уже более чем пятидесятилетнюю, историю от основанного в 1957 году Тернопольского завода «Электроарматура».

В настоящее время предприятие является крупнейшим производителем светотехники в странах СНГ. Полностью обеспечиваются потребности Украины в промышленной светотехнике и наращиваются поставки в страны Содружества (Россию, Беларусь, Молдову, Казахстан, Узбекистан и др). Свыше 60% своей продукции предприятие поставляет на экспорт.

Корпорация ВАТРА владеет собственным научно-техническим

потенциалом, который может выполнять на высоком техническом уровне разработку, подготовку производства и освоения новой техники. Серьезное внимание уделяется разработке и выпуску энергоэффективных осветительных приборов с применением высокоинтенсивных источников света, в т.ч. светодиодов. Усовершенствуются имеющиеся конструкции и осваиваются новые с улучшенными потребительскими свойствами.

Вся продукция сертифицирована в системах УкрСЕПРО и ГОСТа России. Система управления качеством на производстве сертифицирована по международному стандарту ISO 9001:2008.

Корпорация ВАТРА охватывает широкую номенклатуру разработки и изготовления светотехники, которая включает почти все сферы применения:

- взрывобезопасные осветительные приборы (ОП) для освещения объектов нефте-газового комплекса, химической промышленности, а также угольных шахт;
- общепромышленные ОП для освещения производственных помещений практически всех отраслей промышленности, с различными видами источников света, для эксплуатации в помещениях с нормальными и агрессивными условиями окружающей среды;
- прожекторное освещение. В основном это уникальные высокоэффективные параболоцилиндрические прожекторы для освещения открытых и закрытых спортивных сооружений, которые обеспечивают возможность точной цветопередачи в телевидении и полностью отвечают нормам ФИФА, УЕФА и Европейского трансляционного Союза. А также гамма прожекторов с высокоинтенсивными источниками света, высокой степени защиты и современного дизайна для общего освещения открытых пространств и архитектурных объектов;
- внешнее освещение. Уличные и парковые светильники с энергоэкономными лампами;
- административно-общественное, офисное освещение - светильники широкого ассортимента;
- светильники местного освещения для локального освещения рабочих зон станков и т.п.;
- транспортное освещение. Для салонов вагонов метро, троллейбусов, дизель- и электропоездов, пассажирских вагонов;
- пускорегулирующая аппаратура для люминесцентных ламп от 7 Вт до 80 Вт и ГЛВД всех видов и мощностей (от 50 Вт до 3500 Вт);
- эксклюзивные VIP-класса светильники с замечательными хрустальными элементами и позолоченной арматурой.

Специальная группа в составе высококвалифицированных инженеров выполняет проектирование систем освещения.

***Мы предлагаем эффективный, энергосберегающий и комфортный свет!***



**ООО «ОСП Корпорация ВАТРА»**  
 Украина, 46000, г. Тернополь  
 ул. Микулинецкая, 46  
 тел./факс: (0-352) 27-87-16, 27-87-88  
<http://vatra.te.ua>  
[vatra@tr.ukrtel.net](mailto:vatra@tr.ukrtel.net)



С целью предотвращения фальсификации и подделок все изделия Корпорации ВАТРА маркируются специальной голографической наклейкой.  
*Наличие голограммы - оригинальное производство!*





АСР01 (Т8) с.6    АСР01 (КЛМ) с.8    АСР01(Δ) (LED) с.10    АСР19У с.12    ФСР (НСР)14У с.14    ЛП05УEx с.16    ЛП08УEx с.18    АСП03ВЕ (1Ex) с.20    АСП03ВЕ (2Ex) с.22    АСП18ВЕx с.24    АСП19УEx с.26    ФСП(НСР)18ВЕx с.28



-214    -414    -714    23Вт    100Вт    27Вт 200Вт    -611  
 АСП(НСР)11 с.48    АСП11 с.50    НСП11 с.50    АСП(НСР)11 с.50    ГСП(ЖСП,РСП)02В с.52    АСП(НСР)06У с.74    АСП(НСР)09У с.56



АСП(РСП)17В с.62    АСП(НСР)05У с.64    ГСП(ЖСП,РСП)05У с.64    ГСП(ЖСП,РСП)17В с.66    АСП27У с.54    ГСП(ЖСП,РСП, АСП,НСР)11 с.68    ГСП(ЖСП)05В с.70    ГСП(ЖСП,РСП)12В с.72    РСП06У с.74



ГСП(ЖСП,РСП,АСП,НСР)20 с.84    РСП12, РСП16 с.86    ГСП(ЖСП,РСП)04В с.88    ГСП(ЖСП)24В с.92    РСП08В с.94    ГСП17В с.96



ГП(ЖП,РП, ДП,ЛП)01 с.106    ГП(ЖП,РП)03В(04В) ГП(ЖВ,РВ)03В(04В) с.108    ГП(ЖП,РП)02В с.110    ГП(ЖП,РП)14В ГП(ЖВ,РВ)14В с.112    ЛП09У с.114    АСП02У с.116    АСП04У с.118    АКП(АКР)01У с.120    АКП02У с.120    ЛП07В с.122



ГО12В с.138    ГО07 с.140    ЖО06В с.142    ГО(ЖО)08В с.144    ГО08У с.146    ГО08 с.148    ГО15В с.150    ГО(ЖО)04В с.152    ГО07В-1000 с.154    ЖО19В с.156



АСП05У с.178    АСП18У с.177    АКП40У с.180    АКП41У с.181    ГКУ(ЖКУ, РКУ)22У с.182    ГКУ (ЖКУ)23У с.184    ГКУ(ЖКУ, РКУ)25У с.186    Астра ГКУ(ЖКУ,РКУ)16У с.188    ЖКУ(РКУ, АКУ)11У с.190    АКУ(НКУ)12У(13У) с.192



ЖСП03ВОТ с.208    ЖСП05ВОТ с.210    ЖСП06ВОТ с.212    ЖСП07ВОТ с.214    НКП(АКП,АКР)03У с.216    НКП04 с.217    ИКП03В(04В,05В,06В) с.218



ДБО01ВСП ДБО02ВСП с.226    ЛБО-03В с.228    ЛПО Сириус с.230    ЛПО Марс с.231    АСО06В с.232    ДПО Юпитер с.234    ДВО Юпитер с.236    ЛПО(ЛВО) Юпитер с.237    ЛБО Интеграл с.238



**взрывозащищенные  
светильники**

ГСП(ЖСП,  
РСП)18ВEx с.30  
НСП21ВEx с.34  
ФСП(ЖСП,  
РСП)21ВEx с.36  
ГСП(ЖСП,  
РСП,НСП)11ВEx с.38  
РСП(НСП)23 с.40  
ГВП(ЖВП,РВП)14В2Ex  
ГПП(ЖПП,РПП)14В2Ex с.42  
ГО(ЖО,  
РО)17В2Ex с.44  
ЛСП18УEx с.46



**подвесные промышленные  
светильники  
для низких помещений**

ЛСП24У с.58  
НСП22У с.60



**подвесные промышленные  
светильники  
для средних помещений**

ГСП(ЖСП,РСП)07У с.76  
ГСП(ЖСП)07В с.78  
ГСП(РСП)23У с.80  
ГСП(ЖСП,РСП,  
ЛСП,НСП)19 с.82  
ГСП(ЖСП,РСП,  
ЛСП,НСП)20 с.84



**подвесные промышленные  
светильники  
для высоких помещений**

ГСП(ЖСП)09В с.98  
РСП10В с.100  
ГСП(ЖСП)19В с.102  
ГСП(РСП)20В с.104



**потолочные и настенные  
пылевлагозащищенные  
светильники**

ЛПО04В с.123  
ЛПО05В с.124  
ЛПО06У с.126  
ДЛБ01В (ЛПБ01В) с.127  
ЛПП(НПП)01В с.128  
ДПП(ЛПП)01 с.129  
Селена ДББ(ЛББ)26У с.130  
Селена ДББ27У с.132  
Селена ДББ28У с.134

new!

new! LED



**прожекторы**

ГО(ЖО)05У с.158  
ГО(ЖО)65У с.160  
ГО(ЖО)66У с.162  
ГО(ЖО,  
РО,ИО)07В с.164  
ДО72У с.176  
ГО(ЖО,  
РО,ИО)03В с.166  
ГО(ЖО)03В  
вибростойкий с.168  
ГО(ЖО,РО)05В с.170  
ЖО01 с.172  
НО16В с.174  
РО01В  
ГО(ЖО,РО)02В с.175



**уличные и парковые  
светильники**

Зебра ГКУ(ЖКУ,РКУ)16У с.194  
Зебра ГКУ(ЖКУ,РКУ)11У с.196  
ДБУ(ЖБУ,  
РБУ,ЛБУ)01В с.198  
Гармония ЛГУ(НГУ),ЛБУ(НБУ) с.200  
Вега ГГУ(ЖГУ,РГУ)08У с.201  
ДГУ(ГГУ,ФГУ,НГУ,РГУ,ЖГУ) с.202, 204  
Ориентир РО01В с.175



**специальные светильники  
(тепличные, местные,  
транспортные, светосигнальные)**

ЛВВ01(02,03В,04В), НВВ01В с.220  
ЛВВ06У с.221  
ЛВВ07У с.222  
ЛВСТ01У с.223  
ССП01В с.224  
ДГУ09У-30Д с.225



**светильники для  
административных  
помещений**

Селена ДББ(ЛББ,НББ) с.136

Светодиодные лампы с.239

все пускорегулирующие аппараты! с.240

тел./факс: +38 (0-352) 27-87-88, 27-87-56, 27-87-50, 27-86-66, 27-86-37, 27-87-44

Этот каталог изделий ООО "ОСП Корпорації ВАТРА" содержит информацию о наиболее массовых исполнениях осветительных приборов. Преимущество отдано конструкциям с транзитным (магистральным) электроподключением и компенсацией реактивной мощности (с конденсатором). Расширенные данные по техническим характеристикам будут предоставлены по Вашему запросу. Графики кривых силы света представлены на интернет-странице или на компакт-диске. Для расчетов освещенности пользуйтесь программой DIALux с плагином VATRA. ПОЖАЛУЙСТА, ОБРАТИТЕ ВНИМАНИЕ! В процессе усовершенствования и модернизации конструкций возможны изменения.

**СОКРАЩЕНИЯ, ИСПОЛЬЗОВАННЫЕ В КАТАЛОГЕ**

Комплектация: БП - блок пускорегулирующей аппаратуры  
 Подключение: Т - транзитное (магистральное)  
 И - индивидуальное  
 Угол рассеяния: В - в вертикальной плоскости  
 Г - в горизонтальной плоскости  
 Габариты: L - длина  
 D - диаметр  
 В - ширина  
 Н - высота  
 КСС - кривая силы света

БУ - блок управления  
 ПРА - пускорегулирующий аппарат  
 ЭПРА - электронный пускорегулирующий аппарат  
 ЭМПРА - электромагнитный пускорегулирующий аппарат  
 ИЗУ - импульсное зажигающее устройство  
 Источники света (ИС):  
 IncL - лампа накаливания  
 MHL - лампа металлогалогенная  
 SL - лампа натриевая  
 QL - лампа ртутная  
 QIncl - лампа ртутно-вольфрамовая смешаного света  
 FL - лампа люминесцентная линейная  
 cFL - лампа компактная люминесцентная  
 HIncl - лампа галогенная накаливания  
 LED - светодиодная лампа, блок(модуль)



**Схема условного обозначения светильников**

Буква, которая обозначает источник света:

- Н накаливания общего назначения
- Л прямая трубчатая люминесцентная
- Ф фигурная люминесцентная
- Р ртутная типа ДРЛ
- Г ртутная типа ДРИ, ДРИШ
- Ж натриевая типа ДНаТ
- Д светодиодная лампа, блок (модуль)

Буква, которая обозначает способ установки светильника:

- С подвесной
- П потолочный
- В встраиваемый
- Б настенный
- Н настольный
- Т устанавливается на полу (торшер)
- К консольный торцевой

Буква, которая обозначает основное назначение светильника:

- П для промышленных и производственных помещений и строений
- О для общественных помещений
- Б для бытовых помещений
- У для внешнего освещения
- Р для рудников и шахт

Две цифры (+буква), которые обозначают номер серии

Цифра, которая обозначает количество ламп в светильнике

Цифра, которая обозначает мощность ламп, Вт

Три цифры, которые обозначают номер модификации

Буквы и цифры, которые обозначают климатическое исполнение и категорию размещения светильников

# Справочные данные

## ● ЗАЩИТА ОТ ВОЗДЕЙСТВИЯ ВНЕШНЕЙ СРЕДЫ (ВЛАГИ И ПЫЛИ).

Система IP (International Protection - Международная Защита), классифицирует светильники в соответствии с степенью защиты от попадания в них инородных тел, пыли и воды. Обозначение степени защиты состоит из букв IP и двух цифр (см. табл.)

Первая цифра (защита от твёрдых тел и пыли)		Вторая цифра (защита от воды)	
0	защиты нет.	0	защиты нет.
1	защита от твёрдых тел размером 50мм.	1	защита от капель воды, падающих вертикально.
2	защита от твёрдых тел размером больше 12мм.	2	защита от капель воды, падающих под углом 15° к вертикали.
3	защита от твёрдых тел размером больше 2,5мм.	3	защита от дождя.
4	защита от твёрдых тел размером больше 1мм.	4	защита от брызг воды.
		5	защита от струй воды.
5	защита от пыли.	6	защита от волн воды.
		7	защита при погружении в воду.
6	полная защита от пыли.	8	защита при длительном погружении в воду.

## ● КЛАССИФИКАЦИЯ ПОЖАРООПАСНЫХ ЗОН.

**П-I** - зоны в помещениях, где перемещаются горячие жидкости с температурой воспламенения больше 61°С.

**П-II** - зоны в помещениях, где выделяется горячая пыль или волокна с нижней концентрационной границей воспламенения более 65 г/м<sup>3</sup> к объему воздуха.

**П-IIa** - зоны в помещениях, в которых находятся твердые горючие вещества и материалы.

**П-III** - зоны вне помещений, в которых находятся горючие жидкости с температурой воспламенения больше 61°С или твердые вещества.

## ● КЛАССИФИКАЦИЯ ВЗРЫВООПАСНЫХ ЗОН.

Класс взрывоопасной зоны, в соответствии с которым производится выбор и размещение светотехнического оборудования, в зависимости от частоты и длительности присутствующей взрывоопасной среды, определяется технологами совместно с электриками проектной или эксплуатирующей организации.

Газо-, паровоздушные взрывоопасные среды создают взрывоопасные зоны классов 0, 1, 2.

Пылевоздушные - взрывоопасные зоны классов 20, 21, 22.

**Взрывоопасная зона класса 0** - пространство, в котором взрывоопасная среда присутствует постоянно или на протяжении длительного периода.

**Взрывоопасная зона класса 1** - пространство, в котором взрывоопасная среда может создаваться при нормальной работе. Нормальная работа - это когда установка работает в соответствии со своими расчетными параметрами.

**Взрывоопасная зона класса 2** - пространство в котором взрывоопасная среда при нормальных условиях эксплуатации отсутствует, а если возникает, то редко и продолжается недолго.

**Взрывоопасная зона класса 20** - пространство, в котором при нормальной эксплуатации взрывоопасная пыль в виде облака присутствует постоянно или частично в количестве достаточном для создания опасной концентрации смеси с воздухом.

**Взрывоопасная зона класса 21** - пространство, в котором при нормальной эксплуатации возможно появление пыли в виде облака в количестве достаточном для образования смеси с воздухом взрывоопасной концентрации.

**Взрывоопасная зона класса 22** - пространство, в котором взрывоопасная пыль во взвешенном состоянии может появляться нечасто, и пребывать недолго или в котором слои взрывоопасной пыли могут пребывать и образовывать взрывоопасные смеси в случае аварии.

Все взрывозащищенное электрооборудование подразделяется по уровню и видам взрывозащиты, группам и температурным классам.

Уровни взрывозащиты следующие:

- электрооборудование повышенной надежности против взрыва, знак - 2;
- электрооборудование взрывозащищенное, знак - 1;
- особовзрывозащищенное электрооборудование, знак - 0.

Виды взрывозащиты:

- взрывонепроницаемая оболочка - d;
- искробезопасная электрическая цепь - i;
- кварцевое заполнение оболочки - q;
- защита вида «e» - e;
- защита вида «p» - p;
- специальная защита вида «s» - s.

В зависимости от области применения подразделяется на две группы:

**группа I** - рудничное взрывобезопасное электрооборудование  
**группа II** - взрывозащищенное электрооборудование для внутренней и наружной установки.  
 Электрооборудование группы II, имеющее взрывозащиту «взрывонепроницаемая оболочка» и (или) «искробезопасная электрическая цепь», подразделяются на три подгруппы IIA, IIB и IIC, которые отвечают взрывоопасным смесям, для которых электрооборудование является взрывозащищенным.  
 Электрооборудование группы II в зависимости от значения предельной температуры подразделяются на шесть температурных классов (T1, T2, T3, T4, T5, T6), для которых электрооборудование является взрывозащищенным.

Категория взрывоопасности может быть определена согласно сходству химической структуры:

Вещества присутствующие в смеси	Категория и группа (ГОСТ 12.1.011-78 или ГОСТ Р 51330.11-99)
Метан	I
Пропан	IIA T1
Этилен	IIB T2
Водород	IIC T1
Ацетилен	IIC T2
Сероуглерод	IIC T5

Взрывоопасные смеси газов и паров подразделяются на группы в зависимости от величины температуры самовоспламенения:

Температура самовоспламенения, °С	450	300	200	135	100	80
ГОСТ 12.1.011-78 или ГОСТ Р 51330.11-99	T1	T2	T3	T4	T5	T6

## ● ОПИСАНИЕ МАРКИРОВКИ: РВ 1ВА (ПРИМЕР МАРКИРОВКИ РУДНИЧНЫХ ВЗРЫВОЗАЩИЩЕННЫХ СП ГРУППЫ I)

**РВ** - знак уровня взрывозащиты: рудничное взрывобезопасное оборудование.

**1ВА** - знак вида взрывозащиты: взрывонепроницаемая оболочка и автоматическое защитное отключение, подгруппа 1В.

## ● ОПИСАНИЕ МАРКИРОВКИ: 1ExedIIC T4 (ПРИМЕР МАРКИРОВКИ ВЗРЫВОЗАЩИЩЕННЫХ СП ГРУППЫ II)

**1** - уровень взрывозащиты: взрывобезопасное оборудование, в котором взрывозащита обеспечивается как при нормальном режиме работы, так и при признанных вероятных повреждениях, кроме повреждений средств взрывозащиты.

**Ex** - знак, указывающий на соответствие оборудования требованиям ГОСТ 12.2.020

**e** - вид взрывозащиты «e» - по ГОСТ 22782.7

**d** - вид взрывозащиты «d» - взрывонепроницаемая оболочка по ГОСТ 22782.6

**IIC** - знак подгруппы электрооборудования, соответствующий категории взрывоопасных смесей, для которых оборудование является взрывозащищенным

**T4** - знак температурной группы смесей, в которых оборудование является взрывозащищенным (макс. допустимая температура световых приборов).

## ● КЛИМАТИЧЕСКОЕ ИСПОЛНЕНИЕ.

**У** - для микроклиматических районов с умеренным климатом.

**ХЛ** - для макроклиматических районов с холодным климатом, использование за пределами этого района экономически невыгодно.

**УХЛ** - для макроклиматических районов с умеренным климатом и холодным климатом.

**Т** - для макроклиматических районов с сухим и влажным тропическим климатом.

**О** - для всех макроклиматических районов суши, кроме района с очень холодным климатом.

Обозначение	Категория размещения	Значение температуры воздуха при эксплуатации, °С			
		Рабочее		Предельное	
		Верхнее	Нижнее	Верхнее	Нижнее
У	1, 2	+40	-40	+45	-50
	3	+40	-10	+45	-10
ХЛ	1, 2	+40	-60	+45	-60
	3	+40	-10	+45	-10
УХЛ	1, 2	+40	-60	+45	-60
	3	+40	-10	+45	-10
Т	1, 2, 3	+45	-10	+55	-20
	4	+45	+1	+55	+1
О	1, 2	+45	-60	+55	-60

## ● КАТЕГОРИЯ РАЗМЕЩЕНИЯ ИЗДЕЛИЯ.

**1** - для эксплуатации на открытом воздухе (влияние совокупности климатических факторов, характерных для данного макроклиматического района)

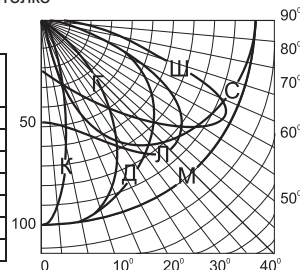
**3** - для эксплуатации в закрытых помещениях с природной вентиляцией без искусственно регулируемых климатических условий, где колебания температуры, влажности воздуха, а также влияние песка и пыли существенно меньше, чем на открытом воздухе (в металлических с теплоизоляцией, каменных, бетонных, деревянных помещениях)

**4** - для эксплуатации в помещениях с искусственно регулирующими климатическими условиями (в закрытых отапливаемых или охлаждаемых и вентилируемых подземных помещениях)

**5** - для эксплуатации в помещениях с повышенной влажностью (в не отапливаемых и не вентилируемых подземных помещениях, в том числе в шахтах, а также в судовых, корабельных и других помещениях, в которых возможна длительная влажность на стенах и потолке)

## ● КРИВЫЕ СИЛЫ СВЕТА.

Тип кривой силы света (КСС)	Зона направления max. силы света
К	концентрированная 0°-15°
Г	глубокая 0°-30°, 180°-150°
Д	косинусная 0°-35°, 180°-145°
Л	полуширокая 35°-55°, 145°-125°
Ш	широкая 55°-85°, 125°-95°
М	равномерная 0°-180°
С	синусная 70°-90°, 110°-90°



мощность ИС, Вт	20(18), 40(36)
напряжение, В	127, 220
частота, Гц	50
степень защиты	IP54
климат. исполнение	У5

**НАЗНАЧЕНИЕ:** Светильник рудничный взрывобезопасный для освещения подземных выработок угольных шахт опасных по газу и пыли и других взрывоопасных помещений.

ЛСР01-20 (127В) - передвижной, ЛСР01-40 (220В) - стационарный.

Температура окружающей среды при эксплуатации от 0°С до +35°С (У5).

**КОНСТРУКЦИЯ:** Корпусные детали из алюминиевого сплава. Светопронускающая защитная труба из ударопрочного светостабилизированного поликарбоната. Сетка из стали. Конструкция усовершенствована для установки ламп с обычным и уменьшенным диаметром колбы. В комплекте специальное приспособление для извлечения и установки лампы при ее замене. Отключение токоведущих частей при замене или повреждении лампы - автоматическое. Аппаратура управления встроенная. Все исполнения с двумя сальниковыми вводами для электрокабеля.

Класс защиты от поражения электрическим током I по ГОСТ 12.2.007.0-75

Группа механического исполнения М1 по ГОСТ 30631-99

**ИСТОЧНИКИ СВЕТА:** Люминесцентные линейные лампы типа ЛБ-18, ЛБ-20, ЛБ-36, ЛБ-40. Цоколь - G13. А также другие лампы с аналогичными электрическими параметрами и габаритными размерами.

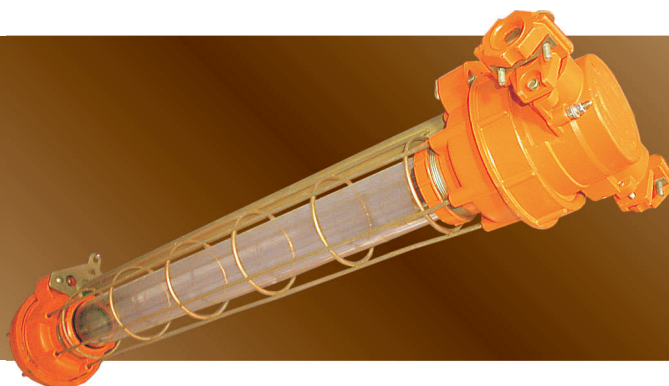
**МОНТАЖ:** Крепится на крюки в горизонтальном положении с допустимым углом наклона ±15°.

**КОМПЛЕКТ ПОСТАВКИ:** Светильник, спецключ для разъединения корпусных деталей и приспособление (щипцы) для извлечения и установки лампы. Лампа по отдельному заказу.

**ОСОБЕННОСТИ:**

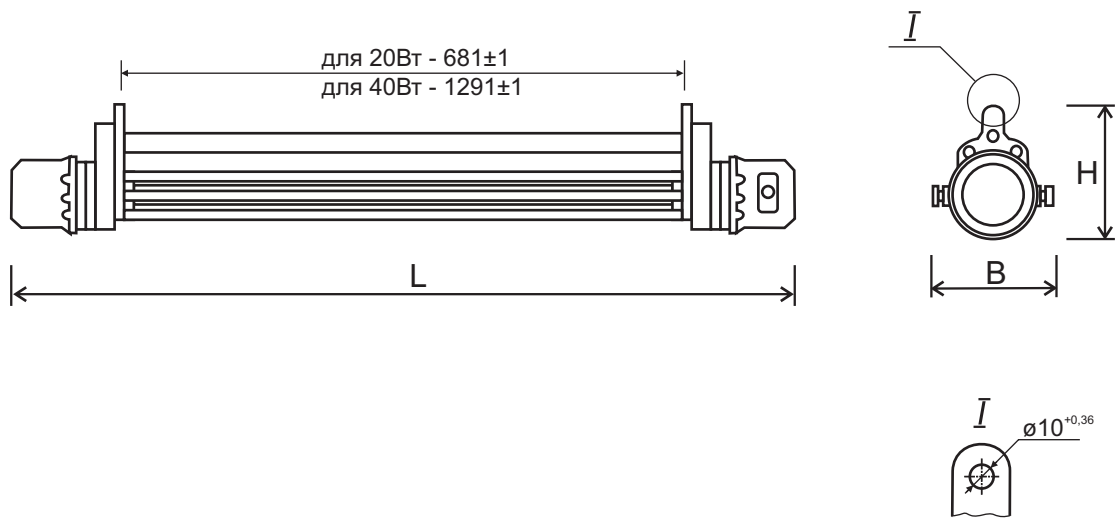
- создает качественное и комфортное освещение с равномерной яркостью;
- резьбовые взрывонепроницаемые соединения и спецключ для их разъединения обеспечивают облегченный доступ к лампе при ее замене;
- усовершенствованная конструкция: щипцы значительно облегчают установку/замену люминесцентных ламп;
- автоматическое отключение от электросети при замене или повреждении лампы обеспечивает безопасность при случайной подаче напряжения питания на светильник;
- сертифицированы на соответствия требованиям ГОСТов по взрывозащите. Имеются Разрешения на применение в угольной промышленности на территории Украины, Российской Федерации и Республики Беларусь;
- опыт долгодлней безаварийной эксплуатации у потребителей подтверждает их надежность и безотказность.

## ЛСР01





# ЛСР01 с М



Тип светильника	Напряж., В	Степень защиты	Уровень и вид взрывозащиты	ИС	Цоколь	тип КСС	КПД, %	Cos φ	Габариты, LxВxН, мм	Масса, кг*
ЛСР01-20	127	IP54	PB 1BA PB ExdSI	FL	G13	M	70	0,4	912x265x205	8
ЛСР01-40	220	IP54	PB 1BA PB ExdSI	FL	G13	M	70	0,45	1648x265x205	11,5

\* отклонение массы ±10%

мощность ИС, Вт	36, 24, 18
напряжение, В	127, 220
частота, Гц	50
степень защиты	IP65
климат. исполнение	У5

**НАЗНАЧЕНИЕ:** Светильник рудничный взрывобезопасный стационарный и передвижной с маркировкой по взрывозащите РВ 1В (РВ ExdI) с применением высокоинтенсивного источника света предназначен для освещения взрывоопасных по газу метану и угольной пыли подземных выработок угольных шахт и рудников.

Температура окружающей среды при эксплуатации от -20°C до +35°C (У5).

**КОНСТРУКЦИЯ:** Корпусные детали из алюминиевого сплава. Свето пропускающая защитная труба из ударопрочного светостабилизированного поликарбоната (20Дж). Соединение частей резьбовое. Аппаратура управления (электронный ПРА) встроенная. Все исполнения с двумя сальниковыми вводами для электрокабеля Ø16мм или Ø22,8мм.

Класс защиты от поражения электрическим током I по ГОСТ 12.2.007.0-75

Группа механического исполнения М1 по ГОСТ 30631-99

**ИСТОЧНИКИ СВЕТА:** Люминесцентные компактные лампы типа DULUX L 18W/840 (L=217мм), DULUX L 24W/840 (L=317мм), DULUX L 36W/840 (L=411мм) (Osram). Цоколь - 2G11. А также другие лампы с аналогичными электрическими параметрами и габаритными размерами.

**МОНТАЖ:** Крепится на крюки в горизонтальном положении.

**КОМПЛЕКТ ПОСТАВКИ:** Светильник. Лампа по отдельному заказу.

**ОСОБЕННОСТИ:**

- создает качественное и комфортное освещение с равномерной яркостью и высоким уровнем освещенности;
- резьбовые взрывонепроницаемые соединения и спецключ для их разъединения обеспечивают облегченный доступ к лампе при ее замене;
- удобная замена лампы - ламповый цоколь расположен только с одной торцевой стороны источника света, лампа легко извлекается из оболочки;
- электронный ПРА: работа при -20°C, нет стробоскопического эффекта, мерцания и шума, повышается срок службы лампы, высокий коэффициент мощности;
- два сальниковых ввода для электрокабеля - транзитное (магистральное) электроподключение в линию;
- сертифицированы на соответствия требованиям ГОСТов по взрывозащите. Имеются Разрешения на применение в угольной промышленности на территории Украины, Российской Федерации и Республики Беларусь.

## ЛСР01



# ЛСП01 с КММ

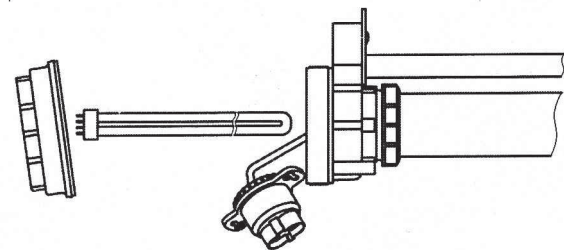
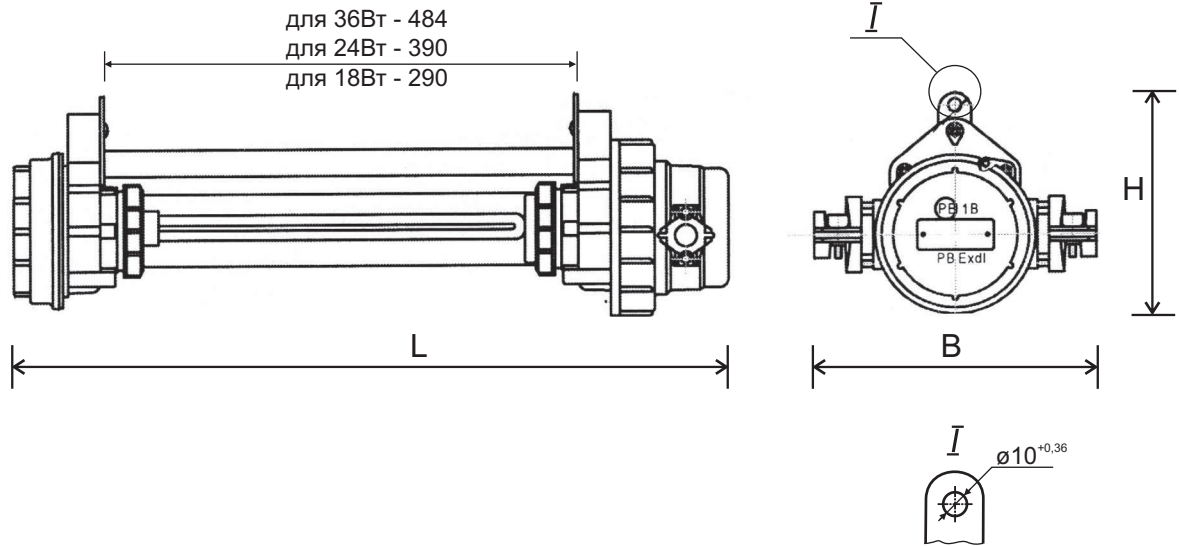


схема замены лампы

0 0 X расшифровка модификации

- └ 2- напряжение 127В
- └ 3- напряжение 220В

Тип светильника	Напряж., В	Степень защиты	Уровень и вид взрывозащиты	ИС	Цоколь	тип КСС	КПД, %	Cosφ	Габариты, LxВxН, мм	Масса, кг*
ЛСП01-36-002	127	IP65	PB 1B PB ExdI	cFL	2G11	M	80	0,9	720x265x205	6,4
ЛСП01-36-003	220	IP65	PB 1B PB ExdI	cFL	2G11	M	80	0,9	720x265x205	6,4
ЛСП01-24-002	127	IP65	PB 1B PB ExdI	cFL	2G11	M	80	0,9	625x265x205	6,2
ЛСП01-24-003	220	IP65	PB 1B PB ExdI	cFL	2G11	M	80	0,9	625x265x205	6,2
ЛСП01-18-002	127	IP65	PB 1B PB ExdI	cFL	2G11	M	80	0,9	525x265x205	6
ЛСП01-18-003	220	IP65	PB 1B PB ExdI	cFL	2G11	M	80	0,9	525x265x206	6

\* отклонение массы ±10%

# Ⓟ ЛСР01 с LED

каталог 2013



ТУ У31.5-33680115-036:2010

мощность, Вт	16
напряжение, В	127, 220
частота, Гц	50
степень защиты	IP65
климат. исполнение	У5

**НАЗНАЧЕНИЕ:** Светильник рудничный взрывобезопасный светодиодный, стационарный и передвижной, с маркировкой по взрывозащите РВ 1В (РВ ExdI) предназначен для освещения взрывоопасных по газу метану и угольной пыли подземных выработок угольных шахт и рудников.

Температура окружающей среды при эксплуатации от -20°C до +35°C (У5).

**КОНСТРУКЦИЯ:** Корпусные детали из алюминиевого сплава. Светопронускающая защитная труба из ударопрочного светостабилизированного поликарбоната (20Дж). Соединение частей резьбовое. Аппаратура управления (электронный источник питания) встроена. Все исполнения с двумя сальниковыми вводами для электрокабеля Ø16мм или Ø22,8мм.

Класс защиты от поражения электрическим током I по ГОСТ 12.2.007.0-75

Группа механического исполнения М1 по ГОСТ 30631-99

**ИСТОЧНИКИ СВЕТА:** Светодиодный модуль мощностью 16Вт (1300лм); коррелированная цветовая температура 5000...6500К. Цоколь - G13.

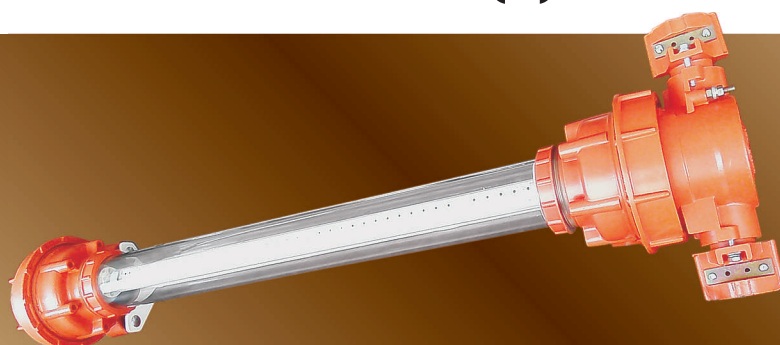
**МОНТАЖ:** Крепится на крюки в горизонтальном положении.

**КОМПЛЕКТ ПОСТАВКИ:** Светильник с светодиодным источником света.

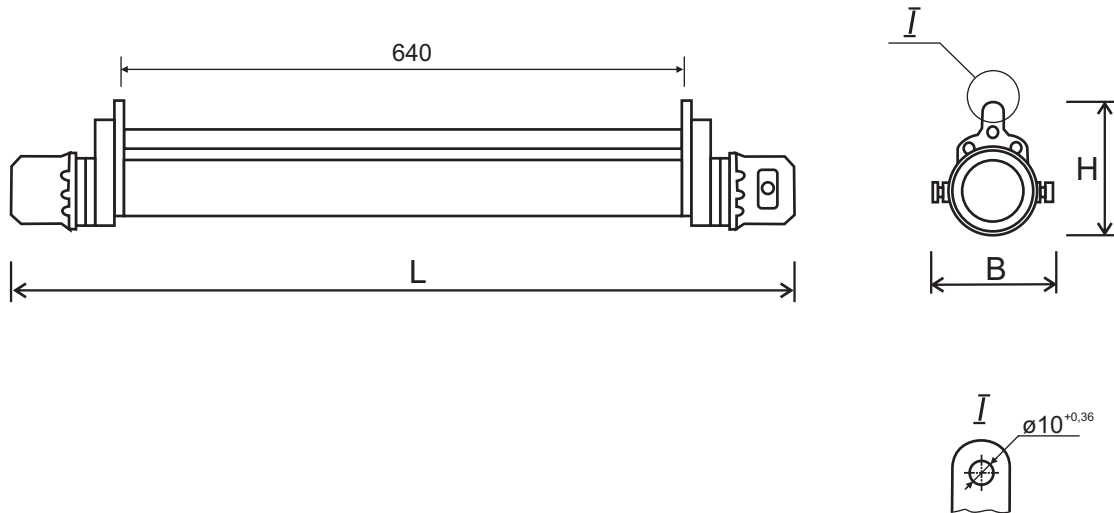
## ОСОБЕННОСТИ:

- энергоэкономные светодиоды! ок. 50тыс. часов непрерывной работы, стабильный световой поток, экологически безвредны: не требуют специальной утилизации (без ртути), мгновенно зажигаются/перезажигаются, стойкие к перепадам напряжения и многократным включениям/выключениям, имеют высокую цветопередачу, отсутствует вредный эффект низкочастотных пульсаций, нет ультрафиолетового излучения;
- высокий коэффициент мощности;
- резьбовые взрывонепроницаемые соединения и спецключ для их разъединения обеспечивают облегченный доступ к лампе при ее замене;
- удобная замена лампы - ламповый цоколь расположен только с одной торцевой стороны источника света, лампа легко извлекается из оболочки;
- два сальниковых ввода для электрокабеля - транзитное (магистральное) электроподключение в линию.
- сертифицированы на соответствия требованиям ГОСТов по взрывозащите. Имеются Разрешения на применение на территории Украины, Российской Федерации и Республики Беларусь.

## ЛСР01-16(А)



# ЛСР01 с LED



0 0 X расшифровка модификации

- └ 2- напряжение 127В
- └ 3- напряжение 220В

Тип светильника	Напряж., В	Степень защиты	Уровень и вид взрывозащиты	ИС	Цоколь	тип КСС	КПД, %	Cosφ	Габариты, LxВxH, мм	Масса, кг*
ЛСР01-16-002 У5 (Д)	127	IP65	PB 1B PB ExdI	LED	G13	Д	85	0,9	910x265x205	6,5
ЛСР01-16-003 У5 (Д)	220	IP65	PB 1B PB ExdI	LED	G13	Д	85	0,9	910x265x205	6,5

\* отклонение массы ±10%

мощность, Вт	35, 30, 22, 12, 10, 8
напряжение, В	127, 220
частота, Гц	50
степень защиты	IP65
климат. исполнение	У5

**НАЗНАЧЕНИЕ:** Светильник рудничный взрывобезопасный светодиодный, стационарный и передвижной, с маркировкой по взрывозащите РВ 1В (РВ ExdI) предназначен для освещения взрывоопасных по газу метану и угольной пыли подземных выработок угольных шахт и рудников.

Температура окружающей среды при эксплуатации от -30°C до +35°C (У5).

**КОНСТРУКЦИЯ:** Корпусные детали из алюминиевого сплава. Светопронускающий защитный колпак из ударопрочного светостабилизированного поликарбоната (20Дж). Соединение частей взрывонепроницаемой оболочки светильника - резьбовое, болтовое. Все исполнения с двумя сальниковыми вводами для электрокабеля Ø16мм. Аппаратура управления (электронный источник питания) встроенная.

Класс защиты от поражения электрическим током I по ГОСТ 12.2.007.0-75

Группа механического исполнения М1 по ГОСТ 30631-99

**ИСТОЧНИКИ СВЕТА:** Светодиодный блок мощностью 35Вт (3050лм), 30Вт (2700лм), 22Вт (2000лм), 12Вт (1200лм), 10Вт (1100лм), 8Вт (900Вт); коррелированная цветовая температура 5000...6500К.

**МОНТАЖ:** Крепится на крюк, на горизонтальную или вертикальную опорную поверхность при помощи поворотной лиры. Угол поворота в вертикальной плоскости до 30...60°.

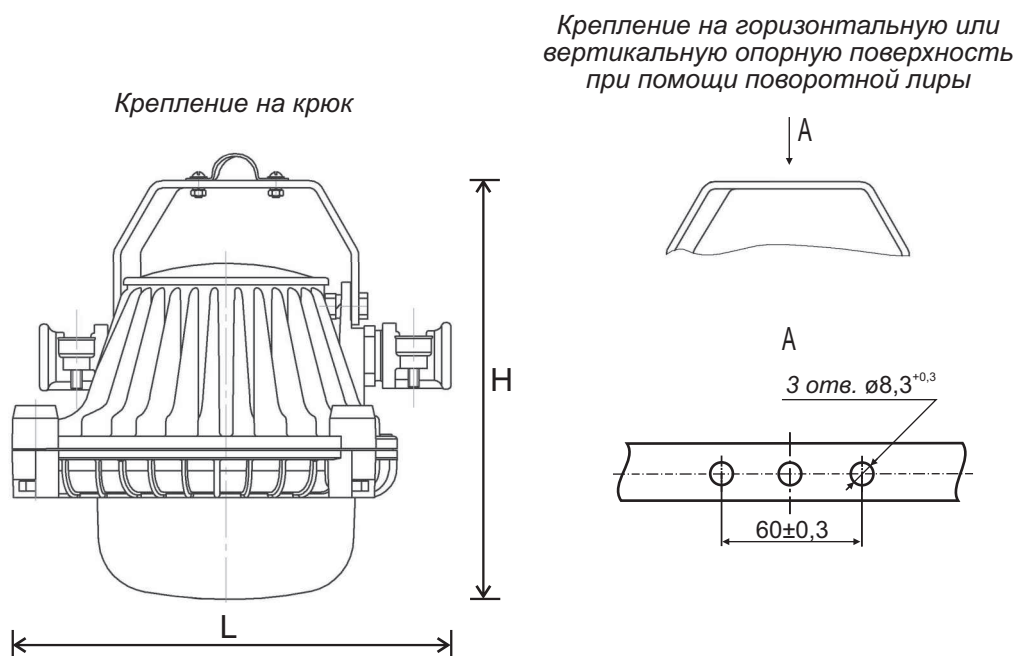
**КОМПЛЕКТ ПОСТАВКИ:** Светильник с светодиодным источником света.

**ОСОБЕННОСТИ:**

- энергоэкономные светодиоды! ок. 50тыс. часов непрерывной работы, стабильный световой поток, экологически безвредны: не требуют специальной утилизации (без ртути), мгновенно зажигаются/перезажигаются, стойкие к перепадам напряжения и многократным включениям/выключениям, имеют высокую цветопередачу, отсутствует вредный эффект низкочастотных пульсаций, нет ультрафиолетового излучения;
- высокий коэффициент мощности;
- два сальниковых ввода для электрокабеля - транзитное (магистральное) электроподключение в линию;
- резьбовое соединение частей светильника и спецключ облегчают электроподключение и обслуживание.

## ДСР19У





0 0 X расшифровка модификации  
 L тип кривой силы света (КСС):  
 1- Д (косинусная)  
 2- М (равномерная)

Тип светильника	Напряж., В	Степень защиты	Уровень и вид взрывозащиты	ИС	тип КСС	КПД, %	Cosφ	Габариты, LxВxН, мм	Масса, кг*
ДСР19У-35-001	127~220	IP65	PB 1B PB Exdl	LED	Д	75	0,9	285x210x264	3,8
ДСР19У-35-002	127~220	IP65	PB 1B PB Exdl	LED	М	75	0,9	285x210x264	3,8
ДСР19У-30-001	127~220	IP65	PB 1B PB Exdl	LED	Д	75	0,9	285x210x264	3,8
ДСР19У-30-002	127~220	IP65	PB 1B PB Exdl	LED	М	75	0,9	285x210x264	3,8
ДСР19У-22-001	127~220	IP65	PB 1B PB Exdl	LED	Д	75	0,9	285x210x264	3,8
ДСР19У-22-002	127~220	IP65	PB 1B PB Exdl	LED	М	75	0,9	285x210x264	3,8
ДСР19У-12-001	127~220	IP65	PB 1B PB Exdl	LED	Д	75	0,9	285x210x264	3,8
ДСР19У-12-002	127~220	IP65	PB 1B PB Exdl	LED	М	75	0,9	285x210x264	3,8
ДСР19У-10-001	127~220	IP65	PB 1B PB Exdl	LED	Д	75	0,9	285x210x264	3,8
ДСР19У-10-002	127~220	IP65	PB 1B PB Exdl	LED	М	75	0,9	285x210x264	3,8
ДСР19У-8-001	127~220	IP65	PB 1B PB Exdl	LED	Д	75	0,9	285x210x264	3,8
ДСР19У-8-002	127~220	IP65	PB 1B PB Exdl	LED	М	75	0,9	285x210x264	3,8

\* отклонение массы ±10%

# РН ФСР14У, НСР14У

каталог 2013



ТУ У31.5-33680115-028:2010

мощность ИС, Вт	32, 100
напряжение, В	127, 220
частота, Гц	50
степень защиты	IP65
климат. исполнение	У3.1, УХЛ1

**НАЗНАЧЕНИЕ:** Светильник рудничный нормального исполнения с маркировкой РН1 предназначен для освещения подземных выработок, угольных шахт и рудников, помещений и объектов с высокой концентрацией влаги и пыли, кроме взрывоопасных зон окружающей среды в отношении газов и паров.

Температура окружающей среды при эксплуатации ФСР от -20°C до +40°C (У3.1), НСР от -60°C до +40°C (УХЛ1).

**КОНСТРУКЦИЯ:** Корпусные детали из листовой стали. Свето пропускающий защитный колпак из термостойкого силикатного стекла. Защитная сетка - стальная. Все исполнения с двумя сальниковыми вводами для электрокабеля Ø7...16мм.

Класс защиты от поражения электрическим током I по ГОСТ 12.2.007.0-75

Группа механического исполнения М1 по ГОСТ 30631-99

**ИСТОЧНИКИ СВЕТА:** Люминесцентная с встроенным ЭПРА компактная лампа 32Вт max. (220В), DULUX EL longlife 20W/827 (110-130V) (L=145мм) (Osram). Лампа накаливания 100Вт (127В, 220В). Цоколь - E27. А также другие лампы с аналогичными электрическими параметрами и габаритными размерами (Lmax=150мм).

**МОНТАЖ:** Крепится на крюк.

Рекомендуемая высота установки: 2,5...3м.

## ОСОБЕННОСТИ:

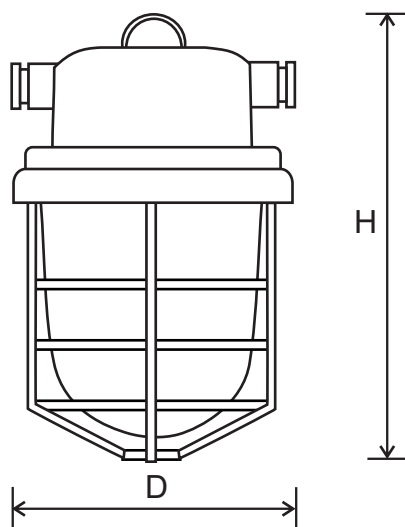
- два сальниковых ввода для электрокабеля - транзитное (магистральное) электроподключение в линию;
- в ФСР энергоэкономная компактная люминесцентная лампа: высокая энергоэффективность и светоотдача, нет стробоскопического эффекта, срок службы ок. 10тыс. часов;
- сертифицированы. Имеются Разрешения на применение на территории Украины, Российской Федерации и Республики Беларусь.

## ФСР14У, НСР14У





# ФСР14У, НСР14У



Тип светильника	Напряж., В	Степень защиты	Маркировка по ГОСТ 24754	ИС	Цоколь	Cos φ	Габариты, ДхН, мм	Масса, кг*
ФСР14У-32 УЗ.1	127/220	IP65	PH1	cFL	E27	0,55	178x310	3
НСР14У-100	127/220	IP65	PH1	IncL	E27	-	178x310	3

\* отклонение массы ±10%

мощность ИС, Вт	18, 2x18, 36, 2x36, 58, 2x58
напряжение, В	220
частота, Гц	50
степень защиты	IP65
климат. исполнение	УХЛ2

**НАЗНАЧЕНИЕ:** Взрывозащищенный светильник уровня защиты 1Ех предназначен для общего освещения взрывоопасных зон классов 1, 2 и пожароопасных зон классов П-I, П-II в соответствии с маркировкой по взрывозащите, а также допускается его применение в зонах 21, 22 при условии соблюдения требований НПАОП 40.1.1.32-01, ПУЭ и других нормативных документов в помещениях нефтяной, нефтеперерабатывающей, газовой, химической, цементной, деревообрабатывающей, пищевой и других отраслей промышленности.

Температура окружающей среды при эксплуатации от -20°C до +40°C. По согласованию допускается применение при +50°C.

**КОНСТРУКЦИЯ:** Корпус из экструдированного алюминиевого профиля, боковые крышки из негорючего пластика "Армамид". Защитное стекло - термостойкое, замки (зажимы) из алюминиевого профиля. Отражатель из полированного алюминиевого листа высокой чистоты фирмы *Alanod*. Патроны ламп и клеммная колодка с видом взрывозащиты "е". Разъединители электроцепи с видом взрывозащиты "d". Аппаратура управления (электронный ПРА с холодным зажиганием ламп, взрывозащита вида "eq") встроенная. Есть исполнения с одним или двумя сальниковыми вводами для электрокабеля Ø6...12мм.

Класс защиты от поражения электрическим током I по ГОСТ 12.2.007.0-75

Группа механического исполнения М1 по ГОСТ 30631-99

**ИСТОЧНИКИ СВЕТА:** Люминесцентные линейные лампы (Т8) типа ЛБ-18, ЛБ-36, ЛБ-58. Цоколь - G13. А также другие лампы с аналогичными электрическими параметрами и габаритными размерами.

**МОНТАЖ:** Крепится на крюки или монтажный профиль.

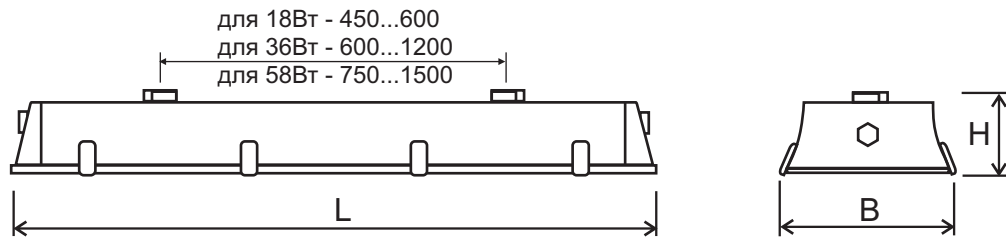
**КОМПЛЕКТ ПОСТАВКИ:** Светильник и узлы подвеса. Лампы по отдельному заказу.

**ОСОБЕННОСТИ:**

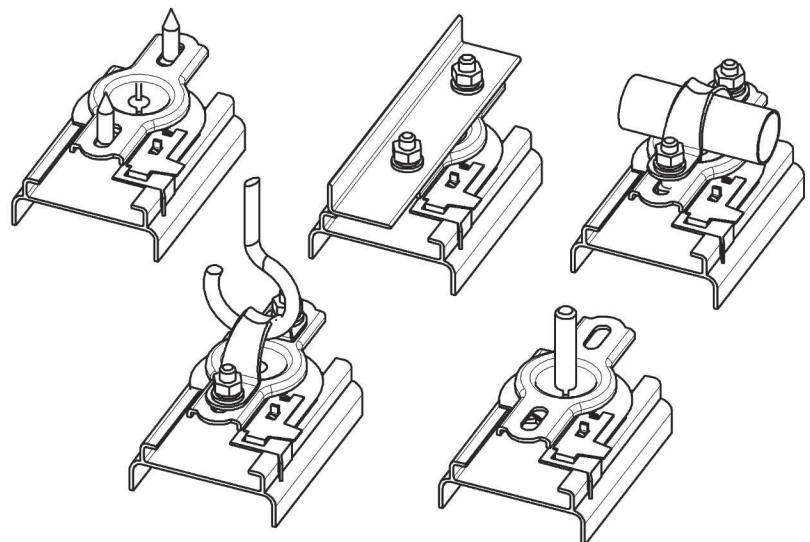
- два блокирующих устройств (разъединители электроцепи) с уровнем взрывозащиты ExdII обеспечивают автоматическое отключение/включение электропитания светильника при открытии/закрытии защитного стекла;
- высокая степень пылевлагозащиты, пожаробезопасный;
- атмосферостойкий - длительный срок службы;
- электронный ПРА: работа при -20°C, нет стробоскопического эффекта, мерцания и шума, повышается срок службы ламп, высокий коэффициент мощности;
- отражатель из алюминия *Alanod* - качественное и комфортное освещение;
- два сальниковых ввода для электрокабеля - транзитное (магистральное) электроподключение в линию;
- сертифицированы на соответствия требованиям ГОСТов по взрывозащите. Имеются Разрешения на применение на территории Украины, Российской Федерации и Республики Беларусь.

## ЛППО5УЕх





способы крепления



0 X X расшифровка модификации

— подключение к электросети:

- 1- индивидуальное
- 2- транзитное

— температурный класс:  
5- T5

Тип светильника	Напряж., В	Степень защиты	Уровень и вид взрывозащиты	ИС	Цоколь	тип КСС	КПД, %	Cosφ	Габариты, LxВxН, мм	Масса, кг*
ЛПП05УЕх-1х18-015	220	IP65	1ExedqllCT5	FL	G13	Д	65	0.95	1190x190x175	7.9
ЛПП05УЕх-1х18-025	220	IP65	1ExedqllCT5	FL	G13	Д	65	0.95	1190x190x175	7.9
ЛПП05УЕх-1х36-015	220	IP65	1ExedqllCT5	FL	G13	Д	65	0.95	1800x190x175	9.2
ЛПП05УЕх-1х36-025	220	IP65	1ExedqllCT5	FL	G13	Д	65	0.95	1800x190x175	9.2
ЛПП05УЕх-1х58-015	220	IP65	1ExedqllCT5	FL	G13	Д	65	0.95	2100x190x175	10.8
ЛПП05УЕх-1х58-025	220	IP65	1ExedqllCT5	FL	G13	Д	65	0.95	2100x190x175	10.8
ЛПП05УЕх-2х18-015	220	IP65	1ExedqllCT5	FL	G13	Д	65	0.95	1190x190x175	8.2
ЛПП05УЕх-2х18-025	220	IP65	1ExedqllCT5	FL	G13	Д	65	0.95	1190x190x175	8.2
ЛПП05УЕх-2х36-015	220	IP65	1ExedqllCT5	FL	G13	Д	65	0.95	1500x190x175	10.8
ЛПП05УЕх-2х36-025	220	IP65	1ExedqllCT5	FL	G13	Д	65	0.95	1500x190x175	10.8
ЛПП05УЕх-2х58-015	220	IP65	1ExedqllCT5	FL	G13	Д	65	0.95	1800x190x175	12.1
ЛПП05УЕх-2х58-025	220	IP65	1ExedqllCT5	FL	G13	Д	65	0.95	1800x190x175	12.1

\* отклонение массы ±10%



мощность ИС, Вт	18, 2x18, 36, 2x36, 58, 2x58
напряжение, В	220
частота, Гц	50
степень защиты	IP65
климат. исполнение	УХЛ2

**НАЗНАЧЕНИЕ:** Взрывозащищенный светильник уровня защиты Ехп предназначен для общего освещения взрывоопасных зон класса 2 и пожароопасных зон классов П-I, П-II в соответствии с маркировкой по взрывозащите, а также допускается его применение в зонах 21, 22 при условии соблюдения требований НПАОП 40.1.1.32-01, ПУЭ и других нормативных документов в помещениях нефтяной, нефтеперерабатывающей, газовой, химической, цементной, деревообрабатывающей, пищевой и других отраслей промышленности.

Температура окружающей среды при эксплуатации от -20°C до +40°C.

**КОНСТРУКЦИЯ:** Корпус из экструдированного алюминиевого профиля, боковые крышки из негорючего пластика "Армамид". Защитное стекло - термостойкое, замки (зажимы) из алюминиевого профиля. Отражатель из полированного алюминиевого листа высокой чистоты фирмы *Alanod*. Патроны ламп и клеммная колодка с видом взрывозащиты "е". Аппаратура управления (электронный ПРА с холодным зажиганием ламп) встроенная. Есть исполнения с одним или двумя сальниковыми вводами для электрокабеля Ø6...12мм.

Класс защиты от поражения электрическим током I по ГОСТ 12.2.007.0-75

Группа механического исполнения М1 по ГОСТ 30631-99

**ИСТОЧНИКИ СВЕТА:** Люминесцентные линейные лампы (Т8) типа ЛБ-18, ЛБ-36, ЛБ-58. Цоколь - G13. А также другие лампы с аналогичными электрическими параметрами и габаритными размерами.

**МОНТАЖ:** Крепится на крюки или монтажный профиль.

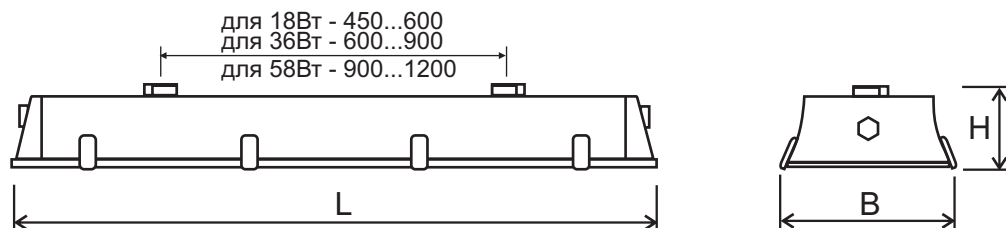
**КОМПЛЕКТ ПОСТАВКИ:** Светильник и узлы подвеса. Лампы по отдельному заказу.

**ОСОБЕННОСТИ:**

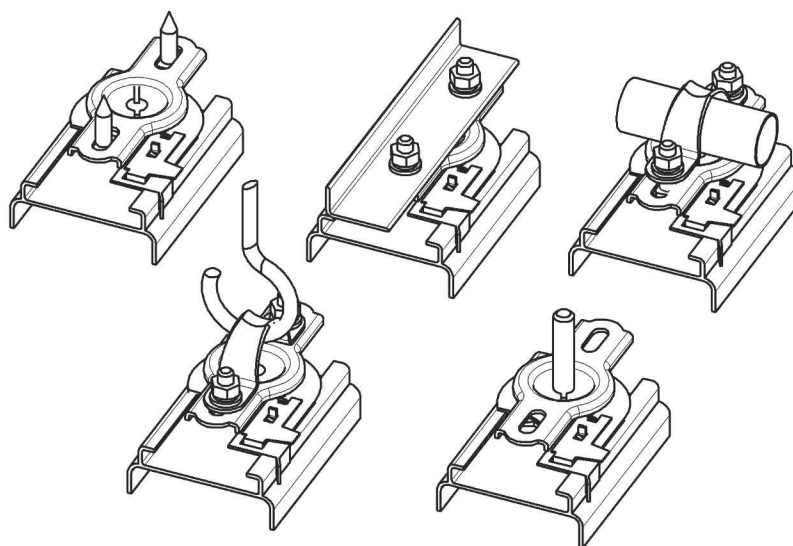
- высокая степень пылевлагозащиты, пожаробезопасный;
- атмосферостойкий - длительный срок службы;- отражатель из алюминия *Alanod* - качественное и комфортное освещение;
- электронный ПРА: работа при -20°C, нет стробоскопического эффекта, мерцания и шума, повышается срок службы ламп, высокий коэффициент мощности;
- два сальниковых ввода для электрокабеля - транзитное (магистральное) электроподключение в линию;
- сертифицированы на соответствия требованиям ГОСТов по взрывозащите. Имеются Разрешения на применение на территории Украины, Российской Федерации и Республики Беларусь.

## ЛППО8УЕхп





способы крепления



0 X X расшифровка модификации

— подключение к электросети:  
1- индивидуальное  
2- транзитное

— температурный класс:  
5- T5

Тип светильника	Напряж., В	Степень защиты	Уровень и вид взрывозащиты	ИС	Цоколь	тип КСС	КПД, %	Cosφ	Габариты, LxBxH, мм	Масса, кг*
ЛПП08УЕхп-1x18-015	220	IP65	ExnAIICT5 2ExsIIIT5	FL	G13	Д	65	0,95	890x190x175	5,3
ЛПП08УЕхп-1x18-025	220	IP65	ExnAIICT5 2ExsIIIT5	FL	G13	Д	65	0,95	890x190x175	5,3
ЛПП08УЕхп-1x36-015	220	IP65	ExnAIICT5 2ExsIIIT5	FL	G13	Д	65	0,95	1500x190x175	7,9
ЛПП08УЕхп-1x36-025	220	IP65	ExnAIICT5 2ExsIIIT5	FL	G13	Д	65	0,95	1500x190x175	7,9
ЛПП08УЕхп-1x58-015	220	IP65	ExnAIICT5 2ExsIIIT5	FL	G13	Д	65	0,95	1800x190x175	9,4
ЛПП08УЕхп-1x58-025	220	IP65	ExnAIICT5 2ExsIIIT5	FL	G13	Д	65	0,95	1800x190x175	9,4
ЛПП08УЕхп-2x18-015	220	IP65	ExnAIICT5 2ExsIIIT5	FL	G13	Д	65	0,95	890x190x175	5,4
ЛПП08УЕхп-2x18-025	220	IP65	ExnAIICT5 2ExsIIIT5	FL	G13	Д	65	0,95	890x190x175	5,4
ЛПП08УЕхп-2x36-015	220	IP65	ExnAIICT5 2ExsIIIT5	FL	G13	Д	65	0,95	1500x190x175	8,1
ЛПП08УЕхп-2x36-025	220	IP65	ExnAIICT5 2ExsIIIT5	FL	G13	Д	65	0,95	1500x190x175	8,1
ЛПП08УЕхп-2x58-015	220	IP65	ExnAIICT5 2ExsIIIT5	FL	G13	Д	65	0,95	1800x190x175	9,6
ЛПП08УЕхп-2x58-025	220	IP65	ExnAIICT5 2ExsIIIT5	FL	G13	Д	65	0,95	1800x190x175	9,6

\* отклонение массы ±10%

мощность ИС, Вт	36, 2x36, 58, 2x58
напряжение, В	220
частота, Гц	50
степень защиты	IP65
климат. исполнение	УХЛ2, Т2

**НАЗНАЧЕНИЕ:** Взрывозащищенный светильник уровня защиты 1Ex предназначен для общего освещения взрывоопасных зон класса 1, 2 и пожароопасных зон классов П-I, П-II в соответствии с маркировкой по взрывозащите, а также допускается его применение в зонах 21, 22 при условии соблюдения требований НПАОП 40.1.1.32-01, ПУЭ и других нормативных документов, в помещениях нефтяной, нефтеперерабатывающей, газовой, химической, цементной, деревообрабатывающей и других отраслей промышленности.

Температура окружающей среды при эксплуатации от -20°C до +40°C.

**КОНСТРУКЦИЯ:** Корпус из экструдированного алюминиевого профиля, боковые корпуса из алюминиевого сплава, боковые крышки из негорючего пластика "Армамид". Патроны ламп и клеммная колодка с видом взрывозащиты "е". Разъединители электроцепи с видом взрывозащиты "d". Свето пропускающая защитная труба из ударопрочного светостабилизированного поликарбоната. Есть исполнения с отражателем из листовой стали, покрытой порошковой эмалью. Аппаратура управления встроенная - электронный ПРА с холодным зажиганием ламп, взрывозащита вида "eq". Все исполнения с тремя сальниковыми вводами для электрокабеля Ø6...12мм.

Класс защиты от поражения электрическим током I по ГОСТ 12.2.007.0-75

Группа механического исполнения М1 по ГОСТ 30631-99

**ИСТОЧНИКИ СВЕТА:** Люминесцентные линейные лампы (Т8) типа ЛБ-36, ЛБ-58. Цоколь - G13. А также другие лампы с аналогичными электрическими параметрами и габаритными размерами.

**МОНТАЖ:** Крепится на горизонтальный монтажный профиль, на потолочные крюки, штанги или на трубу Ø25...28мм.

Рекомендуемая высота установки: 2,5...5м.

**КОМПЛЕКТ ПОСТАВКИ:** Светильник. Лампы по отдельному заказу.

**ОСОБЕННОСТИ:**

- два блокирующих устройств (разъединители электроцепи) с уровнем взрывозащиты ExdII обеспечивают автоматическое отключение/включение электропитания светильника при снятии/установке защитной свето пропускающей трубы;
- высокая степень пылевлагозащиты, пожаробезопасный, ударопрочный;
- атмосферостойкий - длительный срок службы;
- электронный ПРА: работа при -20°C, нет стробоскопического эффекта, мерцания и шума, повышается срок службы ламп, высокий коэффициент мощности;
- три сальниковых ввода для электрокабеля - транзитное (магистральное) электроподключение в линию вдоль и в поперёк светильников;
- сертифицированы на соответствия требованиям ГОСТов по взрывозащите.

## ЛСПОЗВЕх

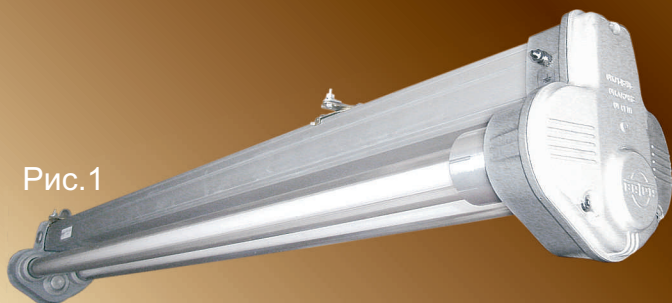


Рис.1



Рис.2

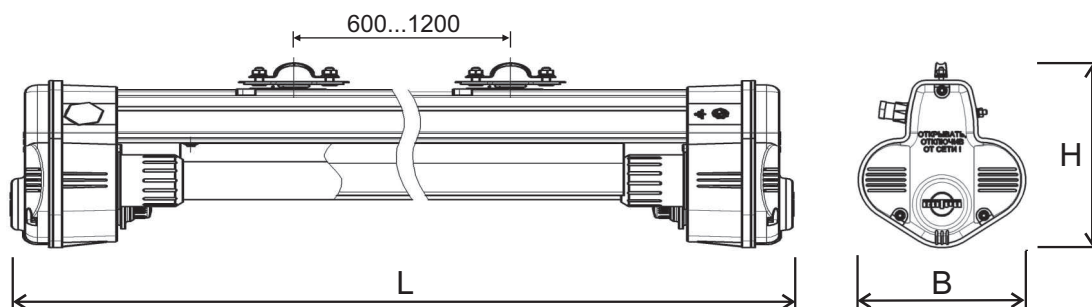


Рис.3

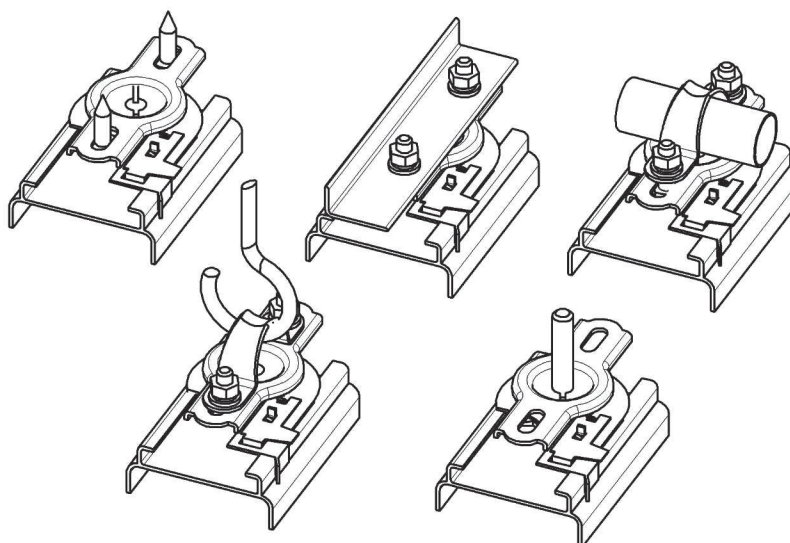


Рис.4

# ЛСП03ВЕх (1Ex)



способы крепления



XXX расшифровка модификации

- 5- температурный класс T5
- 6- температурный класс T6
- 1- частота 50Гц
- 1- с отражателем
- 2- без отражателя

Тип светильника	Рис.	Напряж., В	Степень защиты	Уровень и вид взрывозащиты	ИС	Цоколь	тип КСС	КПД, %	Cosφ	Габариты, LxВxН, мм	Масса, кг*
ЛСП03ВЕх-1x36-611	4	220	IP65	1ExedqIICT6	FL	G13	Д	65	0.92	1395x165x270	8.7
ЛСП03ВЕх-1x36-612	3	220	IP65	1ExedqIICT6	FL	G13	М	75	0.92	1395x165x270	7.7
ЛСП03ВЕх-1x58-511	4	220	IP65	1ExedqIICT5	FL	G13	Д	65	0.92	1695x165x270	10.1
ЛСП03ВЕх-1x58-512	3	220	IP65	1ExedqIICT5	FL	G13	М	75	0.92	1695x165x270	8.9
ЛСП03ВЕх-2x36-611	2	220	IP65	1ExedqIICT6	FL	G13	Д	65	0.92	1395x225x250	10.5
ЛСП03ВЕх-2x36-612	1	220	IP65	1ExedqIICT6	FL	G13	М	75	0.92	1395x225x250	9.2
ЛСП03ВЕх-2x58-511	2	220	IP65	1ExedqIICT5	FL	G13	Д	65	0.92	1695x225x250	12
ЛСП03ВЕх-2x58-512	1	220	IP65	1ExedqIICT5	FL	G13	М	75	0.92	1695x225x250	10.5

\* отклонение массы ±10%

мощность ИС, Вт	65, 2х65, 80, 2х80
напряжение, В	220
частота, Гц	50
степень защиты	IP54
климат. исполнение	УЗ, ХЛЗ

**НАЗНАЧЕНИЕ:** Взрывозащищенный светильник уровня защиты 2Ех предназначен для общего освещения взрывоопасных зон класса 1, 2 и пожароопасных зон классов П-I, П-II в соответствии с маркировкой по взрывозащите, а также допускается его применение в зонах 21, 22 при условии соблюдения требований НПАОП 40.1.1.32-01, ПУЭ и других нормативных документов в помещениях нефтяной, нефтеперерабатывающей, газовой, химической, цементной, деревообрабатывающей и других отраслей промышленности.

Температура окружающей среды при эксплуатации от +5°C до +40°C.

**КОНСТРУКЦИЯ:** Корпусные детали из алюминиевого сплава, пластмасс, стали. Светопропускающая защитная труба из ударопрочного светостабилизированного поликарбоната. Аппаратура управления встроенная. Все исполнения с двумя сальниковыми вводами для электрокабеля.

Класс защиты от поражения электрическим током I по ГОСТ 12.2.007.0-75

Группа механического исполнения М1 по ГОСТ 30631-99

**ИСТОЧНИКИ СВЕТА:** Люминесцентные линейные лампы типа ЛБ-65, ЛБ-80. Цоколь - G13. А также другие лампы с аналогичными электрическими параметрами и габаритными размерами.

**МОНТАЖ:** При помощи двух подвесных устройств крепятся на монтажный профиль в виде подвесов (крюков) или кронштейнов, а также на трос.

Рабочее положение светильника - горизонтальное.

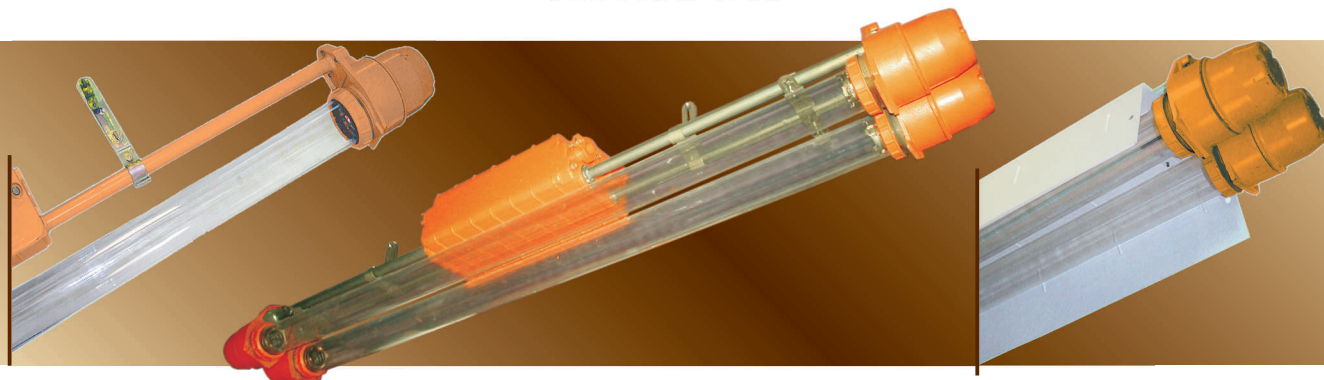
Рекомендуемая высота установки: 2,5...5м.

**КОМПЛЕКТ ПОСТАВКИ:** Светильник. Лампы по отдельному заказу.

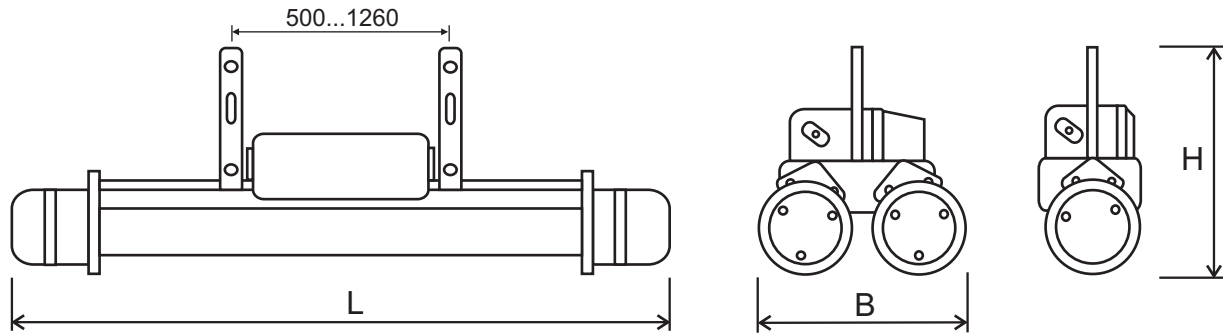
#### ОСОБЕННОСТИ:

- высокая степень пылевлагозащиты, пожаробезопасный, ударопрочный;
- атмосферостойкий - длительный срок службы;- встроенная аппаратура управления и два сальниковых ввода уменьшают затраты на монтаж, эксплуатацию и обеспечивают транзитное (магистральное) электроподключение в линию;
- индивидуальная компенсация реактивной мощности, высокий коэффициент мощности;
- встроенная аппаратура управления и оригинальная конструкция двух подвесок дает возможность транзитного электроподключения в линию без дополнительных расходов на кабельную и электротехническую инсталляцию;
- сертифицированы на соответствия требованиям ГОСТов по взрывозащите. Имеются Разрешения на применение на территории Украины, Российской Федерации и Республики Беларусь.

## ЛСПОЗВЕх







XXX расшифровка модификации

- 4- температурный класс T4
- 5- температурный класс T5
- 1- частота 50Гц
- 1- с отражателем
- 2- без отражателя

Тип светильника	Напряж., В	Степень защиты	Уровень и вид взрывозащиты	ИС	Цоколь	тип КСС	КПД, %	Cosφ	Габариты, LxВxН, мм	Масса, кг**
ЛСП03ВЕх-1х65-512	220	IP54	2ExedIICT5X*	FL	G13	М	72	0.4	1695x113x390	11,2
ЛСП03ВЕх-2х65-512	220	IP54	2ExedIICT5X*	FL	G13	М	72	0.8	1695x230x405	20
ЛСП03ВЕх-1х80-412	220	IP54	2ExedIICT4X*	FL	G13	М	72	0.4	1695x113x390	11,2
ЛСП03ВЕх-2х80-412	220	IP54	2ExedIICT4X*	FL	G13	М	72	0.8	1695x230x405	20
ЛСП03ВЕх-1х65-511	220	IP54	2ExedIICT5X*	FL	G13	Д	62	0.4	1695x205x390	12,5
ЛСП03ВЕх-2х65-511	220	IP54	2ExedIICT5X*	FL	G13	Д	62	0.8	1695x310x405	23,4
ЛСП03ВЕх-1х80-411	220	IP54	2ExedIICT4X*	FL	G13	Д	62	0.4	1695x205x390	12,5
ЛСП03ВЕх-2х80-411	220	IP54	2ExedIICT4X*	FL	G13	Д	62	0.8	1695x310x405	23,4

\* буква «X» в маркировке взрывозащиты указывает на применение светильников в местах, где обеспечена защита от механических повреждений или исключается возможность механических повреждений.

\*\* отклонение массы ±10%

мощность, Вт	30, 36
напряжение, В	220
частота, Гц	50
степень защиты	IP65
климат. исполнение	У1, ХЛ1

**НАЗНАЧЕНИЕ:** Взрывозащищенный светодиодный светильник уровня защиты 1Ех предназначен для общего освещения взрывоопасных зон классов 1, 2 и пожароопасных зон классов П-I, П-II в соответствии с маркировкой по взрывозащите, а также допускается его применение в зонах 21, 22 при условии соблюдения требований НПАОП 40.1.1.32-01, ПУЭ и других нормативных документов в помещениях и наружных установках в нефтяной, нефтеперерабатывающей, газовой, химической, цементной, деревообрабатывающей и других отраслей промышленности.

Температура окружающей среды при эксплуатации от -40°С до +40°С (У1, ХЛ1).

**КОНСТРУКЦИЯ:** Корпусные детали из алюминиевого сплава. Светопропускающий защитный колпак из ударопрочного светостабилизированного поликарбоната с герметичной завальцовкой в кольцо. Разъем частей светильника - резьбовой. Есть исполнения с двумя сальниковыми вводами для электрокабеля. Модификация -111 выполнена в объединенном корпусе. Аппаратура управления (электронный источник питания) встроенная.

Класс защиты от поражения электрическим током I по ГОСТ 12.2.007.0-75

Группа механического исполнения М1 по ГОСТ 30631-99

**ИСТОЧНИКИ СВЕТА:** Светодиодный блок мощностью 30 или 36Вт (2600лм); коррелированная цветовая температура 5000...6500К.

**МОНТАЖ:** Индивидуальное подключение - на вертикальную трубу G3/4-В или вертикальный монтажный профиль. Транзитное подключение - на крюк, вертикальный или горизонтальный монтажный профиль или горизонтальную трубу с наружным Ø25...28мм.

Рекомендуемая высота установки: 3...5м.

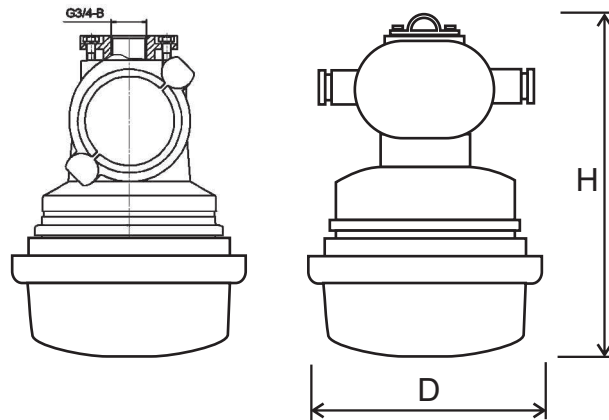
**КОМПЛЕКТ ПОСТАВКИ:** Светильник с светодиодным источником света.

**ОСОБЕННОСТИ:**

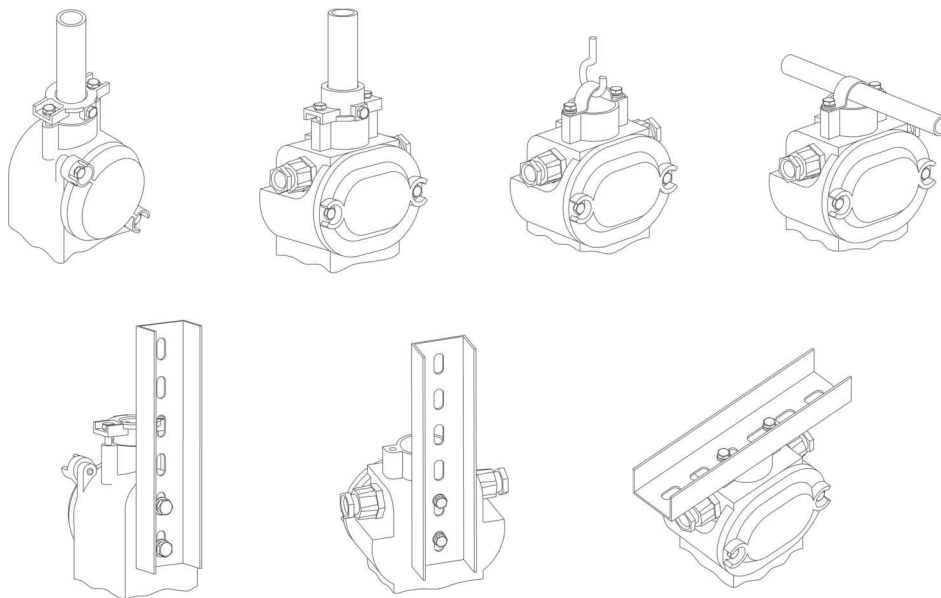
- улучшенные свойства взрывозащиты светильника путем уменьшения температуры нагрева оболочки (светодиодный блок смонтирован на специальном радиаторе, который отводит и распределяет тепло), позволяют применять светильник на производствах, опасных по всем группам взрывоопасных смесей;
- узел ввода (вводное отделение) надежно соединен с корпусом при помощи стальной резьбовой втулки (проходной изолятор), которая обеспечивает не только прочность конструкции, но и сохранение параметров резьбовой взрывной щели в течении всего срока службы;
- высокая степень пылевлагозащиты, пожаробезопасный, ударопрочный;
- атмосферостойкий - длительный срок службы;
- энергоэкономные светодиоды! ок. 50тыс. часов непрерывной работы, стабильный световой поток, экологически безвредны: не требуют специальной утилизации (без ртути), мгновенно зажигаются/перезажигаются, стойкие к перепадам напряжения и многократным включениям/выключениям, имеют высокую цветопередачу, отсутствует вредный эффект низкочастотных пульсаций, нет ультрафиолетового излучения;
- два сальниковых ввода для электрокабеля - транзитное (магистральное) электроподключение в линию;
- сертифицированы на соответствия требованиям ГОСТов по взрывозащите. Имеются Разрешения на применение на территории Украины, Российской Федерации и Республики Беларусь.

## ДСП18ВЕх





способы крепления



Х Х 1 расшифровка модификации

- 1- индивидуальное подключение
- 2- транзитное подключение

- 1- на трубу, вертикальный монтажный профиль
- 2- на крюк, на вертикальный или горизонтальный монтажный профиль

Тип светильника	Напряж., В	Степень защиты	Уровень и вид взрывозащиты	ИС	тип КСС	КПД, %	Cos φ	Габариты, DxH, мм	Масса, кг*
ДСП18ВEx-30-111	220	IP65	1ExdeIICT6	LED	Д	70	0.9	205x300	3.8
ДСП18ВEx-30-221	220	IP65	1ExdeIICT6	LED	Д	70	0.9	205x320	3.8
ДСП18ВEx-36-111	220	IP65	1ExdeIICT6	LED	М	70	0.9	205x300	3.8
ДСП18ВEx-36-221	220	IP65	1ExdeIICT6	LED	М	70	0.9	205x320	3.8

\* отклонение массы ±10%

мощность, Вт	35, 30, 22, 12, 10, 8
напряжение, В	220
частота, Гц	50
степень защиты	IP65
климат. исполнение	УХЛ1

**НАЗНАЧЕНИЕ:** Взрывозащищенный светодиодный светильник уровня защиты 1Ex предназначен для общего освещения взрывоопасных зон классов 1, 2 и пожароопасных зон классов П-I, П-II в соответствии с маркировкой по взрывозащите, а также допускается его применение в зонах 21, 22 при условии соблюдения требований НПАОП 40.1.1.32-01, ПУЭ и других нормативных документов в помещениях и наружных установках в нефтяной, нефтеперерабатывающей, газовой, химической, цементной, деревообрабатывающей и других отраслей промышленности.

Температура окружающей среды при эксплуатации от -40°C до +40°C (УХЛ1).

**КОНСТРУКЦИЯ:** Корпусные детали из алюминиевого сплава. Светопроникающий защитный колпак из ударопрочного светостабилизированного поликарбоната (20Дж). Соединение частей взрывонепроницаемой оболочки светильника - резьбовое, болтовое. Все исполнения с двумя сальниковыми вводами для электрокабеля Ø7 или 16мм. Аппаратура управления (электронный источник питания) встроенная.

Класс защиты от поражения электрическим током I по ГОСТ 12.2.007.0-75

Группа механического исполнения М1 по ГОСТ 30631-99

**ИСТОЧНИКИ СВЕТА:** Светодиодный блок мощностью 35Вт (3050лм), 30Вт (2700лм), 22Вт (2000лм), 12Вт (1200лм), 10Вт (1100лм), 8Вт (900лм); коррелированная цветовая температура 5000...6500К.

**МОНТАЖ:** Крепится на горизонтальную или вертикальную опорную поверхность при помощи поворотной лиры. Угол поворота в вертикальной плоскости до 30...60°.

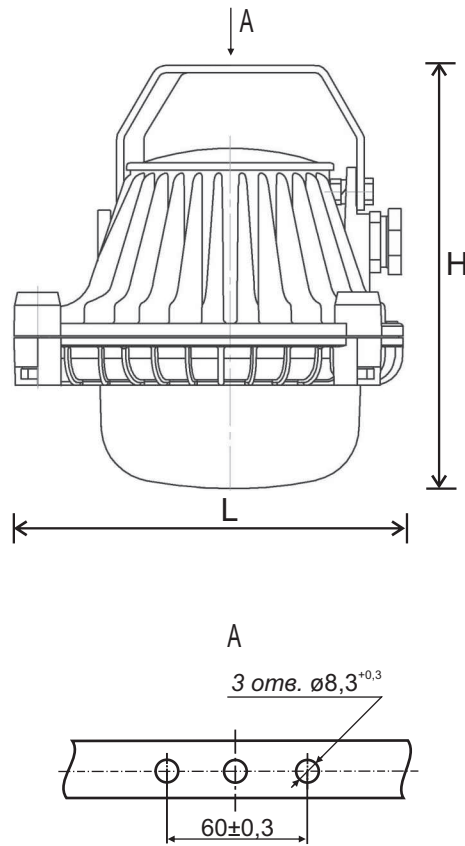
**КОМПЛЕКТ ПОСТАВКИ:** Светильник с светодиодным источником света.

**ОСОБЕННОСТИ:**

- энергоэкономные светодиоды! ок. 50тыс. часов непрерывной работы, стабильный световой поток, экологически безвредны: не требуют специальной утилизации (без ртути), мгновенно зажигаются/перезажигаются, стойкие к перепадам напряжения и многократным включениям/выключениям, имеют высокую цветопередачу, отсутствует вредный эффект низкочастотных пульсаций, нет ультрафиолетового излучения;
- высокий коэффициент мощности;
- высокая степень пылевлагозащиты, пожаробезопасный, ударопрочный;
- атмосферостойкий - длительный срок службы;
- два сальниковых ввода для электрокабеля - транзитное (магистральное) электроподключение в линию;
- резьбовое взрывонепроницаемое соединение частей светильника и спецключ облегчают электроподключение и эксплуатацию.

## ДСП19УЕх





0 0 X расшифровка модификации

└ тип кривой силы света (КСС):

1- Д (косинусная)

2- М (равномерная)

Тип светильника	Напряж., В	Степень защиты	Уровень и вид взрывозащиты	ИС	тип КСС	КПД, %	Cos φ	Габариты, DxH, мм	Масса, кг*
ДСП19УЕх-35-001	220	IP65	1ExdIIBT6	LED	Д	75	0,9	210x246	3,8
ДСП19УЕх-35-002	220	IP65	1ExdIIBT6	LED	М	75	0,9	210x246	3,8
ДСП19УЕх-30-001	220	IP65	1ExdIIBT6	LED	Д	75	0,9	210x246	3,8
ДСП19УЕх-30-002	220	IP65	1ExdIIBT6	LED	М	75	0,9	210x246	3,8
ДСП19УЕх-22-001	220	IP65	1ExdIIBT6	LED	Д	75	0,9	210x246	3,8
ДСП19УЕх-22-002	220	IP65	1ExdIIBT6	LED	М	75	0,9	210x246	3,8
ДСП19УЕх-12-001	220	IP65	1ExdIIBT6	LED	Д	75	0,9	210x246	3,8
ДСП19УЕх-12-002	220	IP65	1ExdIIBT6	LED	М	75	0,9	210x246	3,8
ДСП19УЕх-10-001	220	IP65	1ExdIIBT6	LED	Д	75	0,9	210x246	3,8
ДСП19УЕх-10-002	220	IP65	1ExdIIBT6	LED	М	75	0,9	210x246	3,8
ДСП19УЕх-8-001	220	IP65	1ExdIIBT6	LED	Д	75	0,9	210x246	3,8
ДСП19УЕх-8-002	220	IP65	1ExdIIBT6	LED	М	75	0,9	210x246	3,8

\* отклонение массы ±10%

# ФСП18ВЕх, НСП18ВЕх

каталог 2013



ТУ У 31.5-00214267-007-2001

мощность ИС, Вт	32, 60, 75, 100, 150, 200
напряжение, В	220
частота, Гц	50
степень защиты	IP65
климат. исполнение	УЗ.1, У1, ХЛ1

**НАЗНАЧЕНИЕ:** Взрывозащищенный светильник уровня защиты 1Ех предназначен для общего освещения взрывоопасных зон классов 1, 2 и пожароопасных зон классов П-I, П-II в соответствии с маркировкой по взрывозащите, а также допускается его применение в зонах 21, 22 при условии соблюдения требований НПАОП 40.1.1.32-01, ПУЭ и других нормативных документов в помещениях и наружных установках в нефтяной, нефтеперерабатывающей, газовой, химической, цементной, деревообрабатывающей и других отраслей промышленности.

Светильник НСП18ВЕх устойчив к работе в условиях холодного и умеренного климата при воздействии повышенной влажности до 98% при температуре от -60°C до +40°C.

Температура окружающей среды при эксплуатации от -40°C до +40°C (У1, ХЛ1), от -15°C до +40°C (УЗ.1).

**КОНСТРУКЦИЯ:** Корпусные детали из алюминиевого сплава. Светопропускающий защитный колпак из термостойкого стекла с герметичной завальцовкой в кольцо. Разъем частей светильника - резьбовой. Сетка - стальная, отражатель из листовой стали. Есть исполнения с двумя сальниковыми вводами для электрокабеля. Модификации -111, -311, -511, -711 выполнены в объединенном корпусе.

Класс защиты от поражения электрическим током I по ГОСТ 12.2.007.0-75

Группа механического исполнения М1 по ГОСТ 30631-99

**ИСТОЧНИКИ СВЕТА:** Люминесцентные с встроенным ЭПРА компактные лампы до 32Вт max. Лампы накаливания 60, 75, 100, 150, 200Вт. Цоколь - Е27. А также другие лампы с аналогичными электрическими параметрами и габаритными размерами.

**МОНТАЖ:** Индивидуальное подключение - на вертикальную трубу G3/4-В или вертикальный монтажный профиль. Транзитное подключение - на крюк, вертикальный или горизонтальный монтажный профиль или горизонтально расположенную трубу с наружным Ø25...28мм. Схемы вариантов монтажа см. страницу 32.

Рекомендуемая высота установки: 3...5м.

**КОМПЛЕКТ ПОСТАВКИ:** Светильник. Лампа по отдельному заказу.

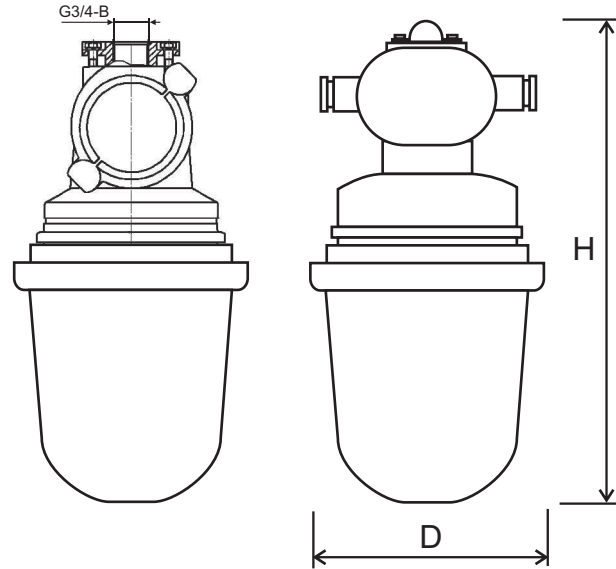
## ОСОБЕННОСТИ:

- в ФСП энергоэкономная компактная люминесцентная лампа: высокая энергоэффективность и светоотдача, нет стробоскопического эффекта, срок службы ок. 10тыс. часов;
- узел ввода (вводное отделение) надежно соединен с корпусом при помощи стальной резьбовой втулки (проходной изолятор), которая обеспечивает не только прочность конструкции, но и сохранение параметров резьбовой взрывной щели в течении всего срока службы;
- высокая степень пылевлагозащиты, пожаробезопасный;
- атмосферостойкий - длительный срок службы;
- два сальниковых ввода для электрокабеля - транзитное (магистральное) электроподключение в линию;
- сертифицированы на соответствия требованиям ГОСТов по взрывозащите. Имеются Разрешения на применение на территории Украины, Российской Федерации и Республики Беларусь.

## ФСП18ВЕх, НСП18ВЕх



# ФСП18ВЕх, НСП18ВЕх



XXX расшифровка модификации

- 1- индивидуальное подключение, без отражателя и защитной сетки
- 2- транзитное подключение, без отражателя и защитной сетки
- 3- индивидуальное подключение, с защитной сеткой
- 4- транзитное подключение, с защитной сеткой
- 5- индивидуальное подключение, с отражателем и защитной сеткой
- 6- транзитное подключение, с отражателем и защитной сеткой
- 7- индивидуальное подключение, с отражателем
- 8- транзитное подключение, с отражателем

- 1- на трубу G3/4-B, вертикальный монтажный профиль
- 2- на крюк, на вертикальный или горизонтальный монтажный профиль, на горизонтальную трубу

- 1- без компенсации реактивной мощности

способы крепления см. стр. 32

Тип светильника	Напряж., В	Степень защиты	Уровень и вид взрывозащиты	ИС	Цоколь	тип КСС	КПД, %	Cosφ	Габариты, ДхН, мм	Масса, кг*
ФСП18ВЕх-32-111 У3.1	220	IP65	1ExdelICT6	cFL	E27	М	50	0.6	205x435	5
ФСП18ВЕх-32-311 У3.1	220	IP65	1ExdelICT6	cFL	E27	М	50	0.6	205x445	5.6
ФСП18ВЕх-32-511 У3.1	220	IP65	1ExdelICT6	cFL	E27	М	50	0.6	420x455	7.2
ФСП18ВЕх-32-711 У3.1	220	IP65	1ExdelICT6	cFL	E27	М	50	0.6	420x455	6.5
ФСП18ВЕх-32-221 У3.1	220	IP65	1ExdelICT6	cFL	E27	М	50	0.6	205x430	5
ФСП18ВЕх-32-421 У3.1	220	IP65	1ExdelICT6	cFL	E27	М	50	0.6	205x445	5.6
ФСП18ВЕх-32-621 У3.1	220	IP65	1ExdelICT6	cFL	E27	М	50	0.6	420x455	7.2
ФСП18ВЕх-32-821 У3.1	220	IP65	1ExdelICT6	cFL	E27	М	50	0.6	420x455	6.5
НСП18ВЕх-75/60-111	220	IP65	1ExdelICT6	Incl	E27	Д	70	-	205x420	5.1
НСП18ВЕх-75/60-221	220	IP65	1ExdelICT6	Incl	E27	Д	70	-	205x435	5.1
НСП18ВЕх-75/60-311	220	IP65	1ExdelICT6	Incl	E27	Д	70	-	205x425	5.7
НСП18ВЕх-75/60-421	220	IP65	1ExdelICT6	Incl	E27	Д	70	-	205x440	5.7
НСП18ВЕх-75/60-511	220	IP65	1ExdelICT6	Incl	E27	Д	55	-	420x425	7.1
НСП18ВЕх-75/60-621	220	IP65	1ExdelICT6	Incl	E27	Д	55	-	420x440	7.1
НСП18ВЕх-75/60-711	220	IP65	1ExdelICT6	Incl	E27	Д	55	-	420x420	6.6
НСП18ВЕх-75/60-821	220	IP65	1ExdelICT6	Incl	E27	Д	55	-	420x435	6.6
НСП18ВЕх-150/100-111	220	IP65	1ExdelICT5	Incl	E27	Д	70	-	205x420	5.1
НСП18ВЕх-150/100-221	220	IP65	1ExdelICT5	Incl	E27	Д	70	-	205x435	5.1
НСП18ВЕх-150/100-311	220	IP65	1ExdelICT5	Incl	E27	Д	70	-	205x425	5.7
НСП18ВЕх-150/100-421	220	IP65	1ExdelICT5	Incl	E27	Д	70	-	205x440	5.7
НСП18ВЕх-150/100-511	220	IP65	1ExdelICT5	Incl	E27	Д	55	-	420x425	7.1
НСП18ВЕх-150/100-621	220	IP65	1ExdelICT5	Incl	E27	Д	55	-	420x440	7.1
НСП18ВЕх-150/100-711	220	IP65	1ExdelICT5	Incl	E27	Д	55	-	420x420	6.6
НСП18ВЕх-150/100-821	220	IP65	1ExdelICT5	Incl	E27	Д	55	-	420x435	6.6
НСП18ВЕх-200-111	220	IP65	1ExdelICT4	Incl	E27	Д	70	-	205x420	5.1
НСП18ВЕх-200-221	220	IP65	1ExdelICT3	Incl	E27	Д	70	-	205x435	5.1
НСП18ВЕх-200-311	220	IP65	1ExdelICT4	Incl	E27	Д	70	-	205x425	5.7
НСП18ВЕх-200-421	220	IP65	1ExdelICT3	Incl	E27	Д	70	-	205x440	5.7
НСП18ВЕх-200-511	220	IP65	1ExdelICT4	Incl	E27	Д	55	-	420x425	7.1
НСП18ВЕх-200-621	220	IP65	1ExdelICT3	Incl	E27	Д	55	-	420x440	7.1
НСП18ВЕх-200-711	220	IP65	1ExdelICT4	Incl	E27	Д	55	-	420x420	6.6
НСП18ВЕх-200-821	220	IP65	1ExdelICT3	Incl	E27	Д	55	-	420x435	6.6

\* отклонение массы ±10%



# ГСП18ВЕх, ЖСП18ВЕх, РСП18ВЕх

каталог 2013



ТУ У 31.5-00214267-007-2001

мощность ИС, Вт	70, 80, 100, 125
напряжение, В	220
частота, Гц	50
степень защиты	IP65
климат. исполнение	У1, ХЛ1

**НАЗНАЧЕНИЕ:** Взрывозащищенный светильник уровня защиты 1Ex предназначен для общего освещения взрывоопасных зон классов 1, 2 и пожароопасных зон классов П-I, П-II в соответствии с маркировкой по взрывозащите, а также допускается его применение в зонах 21, 22 при условии соблюдения требований НПАОП 40.1.1.32-01, ПУЭ и других нормативных документов в помещениях и наружных установках в нефтяной, нефтеперерабатывающей, газовой, химической, цементной, деревообрабатывающей и других отраслей промышленности.

Светильник устойчив к работе в условиях холодного и умеренного климата при воздействии повышенной влажности до 98% при температуре от -60°C до +40°C.

Температура окружающей среды при эксплуатации от -40°C до +40°C (У1, ХЛ1).

**КОНСТРУКЦИЯ:** Корпусные детали из алюминиевого сплава. Свето пропускающий защитный колпак из термостойкого стекла с герметичной завальцовкой в кольцо. Разъем частей светильника - резьбовой. Сетка - стальная, отражатель из листовой стали. Аппаратура управления встроенная. Есть исполнения с двумя сальниковыми вводами для электрокабеля.

Класс защиты от поражения электрическим током I по ГОСТ 12.2.007.0-75

Группа механического исполнения М1 по ГОСТ 30631-99

**ИСТОЧНИКИ СВЕТА:** Газоразрядные лампы: металлогалогенная типа HQI-E100 (*Osram*), HSI-MP100CL3K (*Sylvania*); натриевые типа ДНаТ-70 (*Полтавский ЗГРЛ, Лисма*), ДНаТ-100-1 (L=178мм) (*Полтавский ЗГРЛ*); ртутные типа HQL-80 (*Osram*), HPL-80 (*Philips*), ДРЛ-125 (*Полтавский ЗГРЛ, Лисма*). Цоколь - см. таблицу. А также другие лампы с аналогичными электрическими параметрами и габаритными размерами.

**МОНТАЖ:** Индивидуальное подключение - на вертикальную трубу G3/4-В или вертикальный монтажный профиль. Транзитное подключение - на крюк, вертикальный или горизонтальный монтажный профиль или горизонтальную трубу с наружным Ø25...28мм. Схемы вариантов монтажа см. страницу 33.

Рекомендуемая высота установки: 3...5м, для более низких помещений рекомендуются модификации -431, -432, -631, -632.

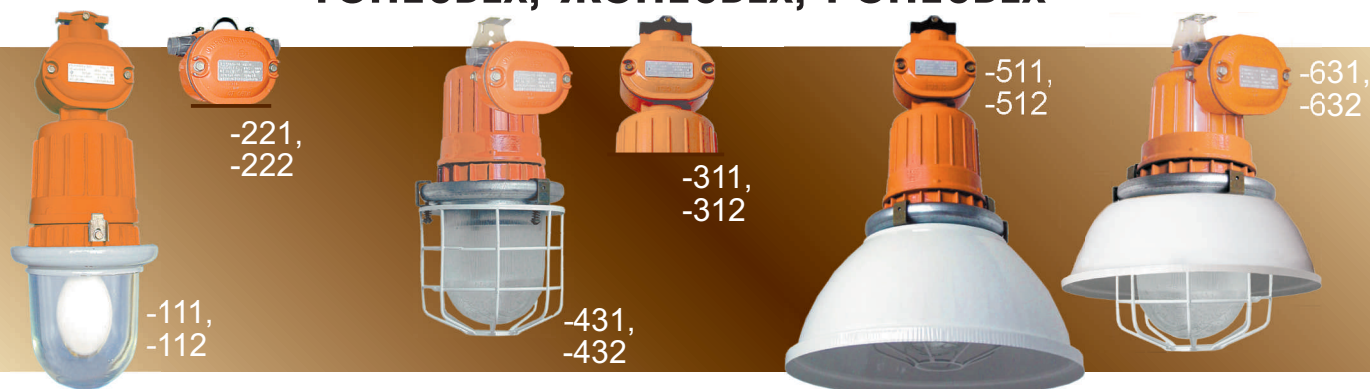
**КОМПЛЕКТ ПОСТАВКИ:** Светильник. Лампа по отдельному заказу.

### ОСОБЕННОСТИ:

- узел ввода (вводное отделение) надежно соединен с корпусом при помощи стальной резьбовой втулки (проходной изолятор), которая обеспечивает не только прочность конструкции, но и сохранение параметров резьбовой взрывной щели в течении всего срока службы;
- индивидуальная компенсация реактивной мощности, высокий коэффициент мощности;
- высокая степень пылевлагозащиты, пожаробезопасный;
- атмосферостойкий - длительный срок службы;
- встроенная аппаратура управления и два сальниковых ввода для электрокабеля уменьшают затраты на монтаж, эксплуатацию и обеспечивают транзитное (магистральное) электроподключение в линию;
- сертифицированы на соответствия требованиям ГОСТов по взрывозащите. Имеются Разрешения на применение на территории Украины, Российской Федерации и Республики Беларусь.

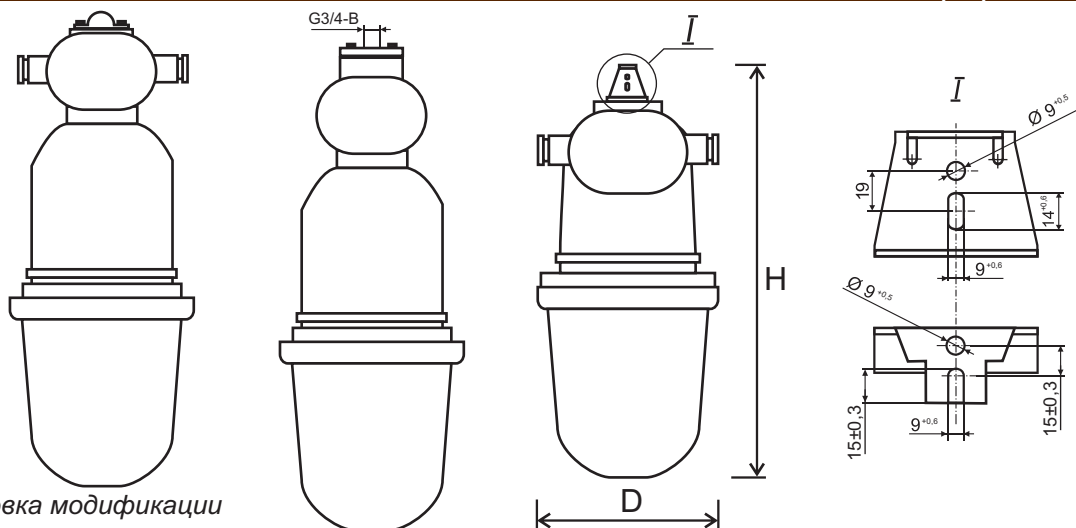
**Примечание.** Светильник ЖСП18ВЕх-70 по спецзаказу комплектуется электронным ПРА. Температура окружающей среды при эксплуатации от -30°C до +40°C.

## ГСП18ВЕх, ЖСП18ВЕх, РСП18ВЕх





# ГСП18ВEx, ЖСП18ВEx, РСР18ВEx



XXX расшифровка модификации

- 1- индивидуальное подключение, без отражателя и защитной сетки
- 2- транзитное подключение, без отражателя и защитной сетки
- 3- индивидуальное подключение, с защитной сеткой
- 4- транзитное подключение, с защитной сеткой
- 5- индивидуальное подключение, с отражателем и защитной сеткой
- 6- транзитное подключение, с отражателем и защитной сеткой
- 7- индивидуальное подключение, с отражателем
- 8- транзитное подключение, с отражателем

способы крепления см. стр. 33

- 1- на трубу G3/4-B, вертикальный монтажный профиль
- 2- на крюк, на вертикальный или горизонтальный монтажный профиль, на горизонтальную трубу
- 3- на вертикальный или горизонтальный монтажный профиль

- 1- без компенсации реактивной мощности
- 2- с компенсацией реактивной мощности

Тип светильника	Напряж., В	Степень защиты	Уровень и вид взрывозащит	ИС	Цоколь	тип КСС	КПД, %	Cos φ	Габариты, DxH, мм	Масса, кг**
ГСП18ВEx-100-111/-112, -221/-222	220	IP65	1ExdellCT5	MHL	E27	М	70	0.4/0.8	205x520	8,3
ГСП18ВEx-100-311/-312, -421/-422	220	IP65	1ExdellCT5	MHL	E27	М	70	0.4/0.8	205x530	8,9
ГСП18ВEx-100-431,432	220	IP65	1ExdellCT5	MHL	E27	М	70	0.4/0.8	205x460	9,1
ГСП18ВEx-100-511/-512, -621/-622	220	IP65	1ExdellCT5	MHL	E27	Д	55	0.4/0.8	420x520	10,3
ГСП18ВEx-100-631,632	220	IP65	1ExdellCT5	MHL	E27	Д	55	0.4/0.8	335x460	10
ГСП18ВEx-100-711/-712, -821/-822	220	IP65	1ExdellCT5	MHL	E27	Д	55	0.4/0.8	420x520	9,8
ЖСП18ВEx-70-111/-112, -221/-222	220	IP65	1ExdellCT6	SL	E27	М	70	0.4/0.8	205x520	8,1
ЖСП18ВEx-70-311/-312, -421/-422	220	IP65	1ExdellCT6	SL	E27	М	70	0.4/0.8	205x530	8,7
ЖСП18ВEx-70-431,432	220	IP65	1ExdellCT6	SL	E27	М	70	0.4/0.8	205x460	9,1
ЖСП18ВEx-70-511/-512, -621/-622	220	IP65	1ExdellCT6	SL	E27	Д	55	0.4/0.8	420x540	10,1
ЖСП18ВEx-70-631,632	220	IP65	1ExdellCT6	SL	E27	Д	55	0.4/0.8	335x460	10
ЖСП18ВEx-70-711/-712, -821/-822	220	IP65	1ExdellCT6	SL	E27	Д	55	0.4/0.8	420x540	9,6
ЖСП18ВEx-100-111/-112, -221/-222	220	IP65	1ExdellCT4	SL*	E40	М	70	0.4/0.8	205x520	8,3
ЖСП18ВEx-100-311/-312, -421/-422	220	IP65	1ExdellCT4	SL*	E40	М	70	0.4/0.8	205x530	8,9
ЖСП18ВEx-100-431,432	220	IP65	1ExdellCT4	SL*	E40	М	70	0.4/0.8	335x460	9,3
ЖСП18ВEx-100-511/-512, -621/-622	220	IP65	1ExdellCT4	SL*	E40	Д	55	0.4/0.8	420x540	10,3
ЖСП18ВEx-100-631,632	220	IP65	1ExdellCT4	SL*	E40	Д	55	0.4/0.8	335x460	10,2
ЖСП18ВEx-100-711/-712, -821/-822	220	IP65	1ExdellCT4	SL*	E40	Д	55	0.4/0.8	420x540	9,8
РСР18ВEx-80-111/-112, -221/-222	220	IP65	1ExdellCT6	QL	E27	М	70	0.4/0.8	205x520	7,9
РСР18ВEx-80-311/-312, -421/-422	220	IP65	1ExdellCT6	QL	E27	М	70	0.4/0.8	205x530	8,5
РСР18ВEx-80-431,432	220	IP65	1ExdellCT6	QL	E27	М	70	0.4/0.8	205x460	8,9
РСР18ВEx-80-511/-512, -621/-622	220	IP65	1ExdellCT6	QL	E27	Д	55	0.4/0.8	420x540	9,9
РСР18ВEx-80-631,632	220	IP65	1ExdellCT6	QL	E27	Д	55	0.4/0.8	335x460	9,8
РСР18ВEx-80-711/-712, -821/-822	220	IP65	1ExdellCT6	QL	E27	Д	55	0.4/0.8	420x540	9,4
РСР18ВEx-125-111/-112, -221/-222	220	IP65	1ExdellCT4	QL	E27	М	70	0.4/0.8	205x520	8,6
РСР18ВEx-125-311/-312, -421/-422	220	IP65	1ExdellCT4	QL	E27	М	70	0.4/0.8	205x530	9,2
РСР18ВEx-125-431,432	220	IP65	1ExdellCT4	QL	E27	М	70	0.4/0.8	205x460	9,6
РСР18ВEx-125-511/-512, -621/-622	220	IP65	1ExdellCT4	QL	E27	Д	55	0.4/0.8	420x540	10,6
РСР18ВEx-125-631,632	220	IP65	1ExdellCT4	QL	E27	Д	55	0.4/0.8	335x460	10,5
РСР18ВEx-125-711/-712, -821/-822	220	IP65	1ExdellCT4	QL	E27	Д	55	0.4/0.8	420x540	10,1

\* длина лампы (L) max. 178мм

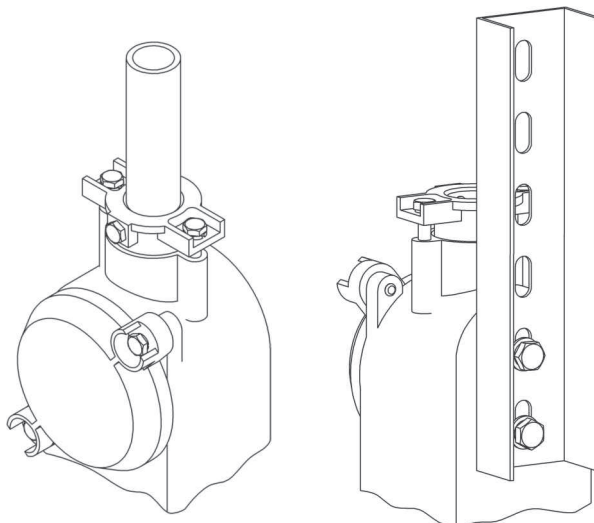
\*\*отклонение массы ±10%

# ФСП18ВEx, НСП18ВEx

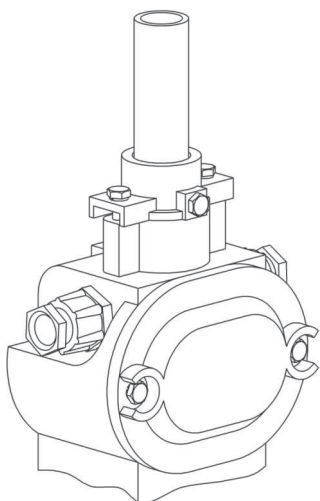
каталог 2013



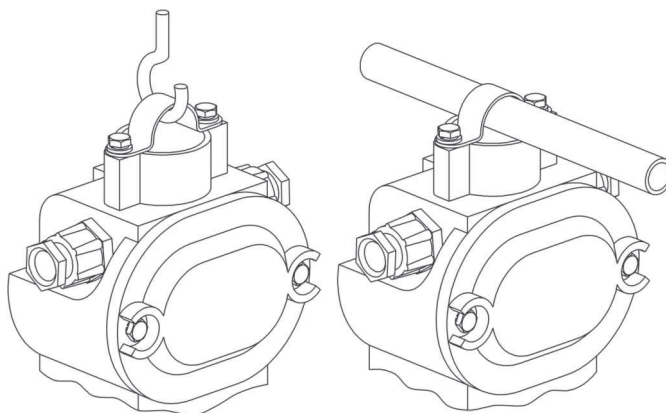
способы крепления ФСП18ВEx, НСП18ВEx



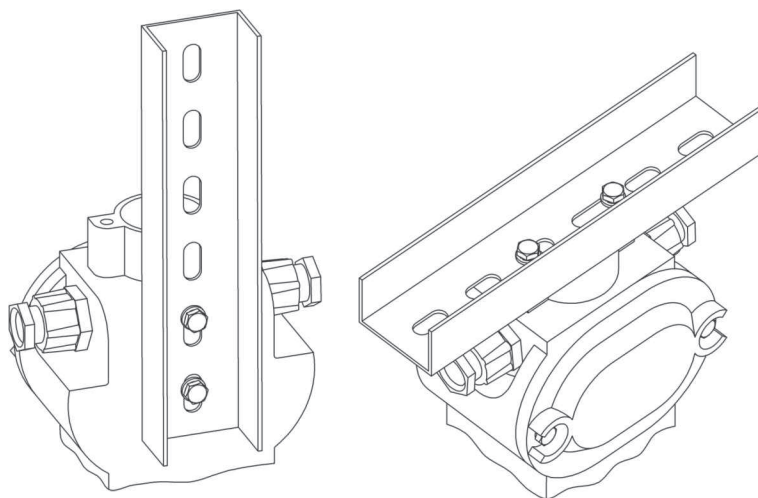
исполнение: -111, -311, -511, -711



исполнение: по спецзаказу



исполнение: -221, -421, -621, -821



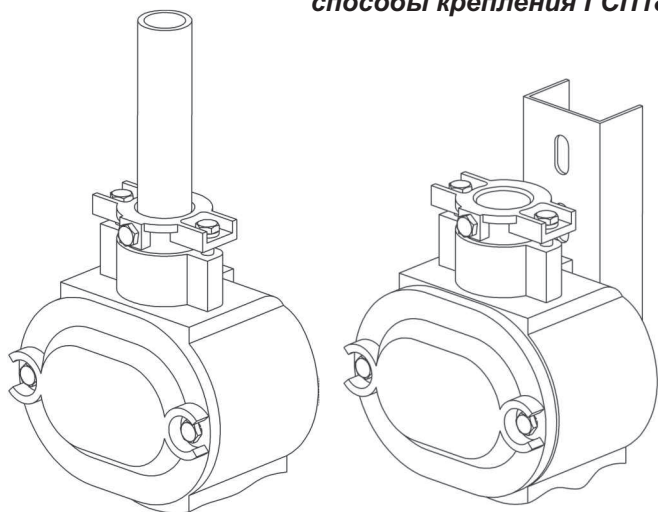
исполнение: -221, -421, -621, -821

# ГСП18ВEx, ЖСП18ВEx, РСР18ВEx

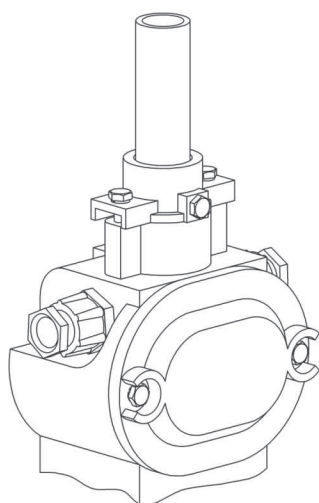
каталог 2013



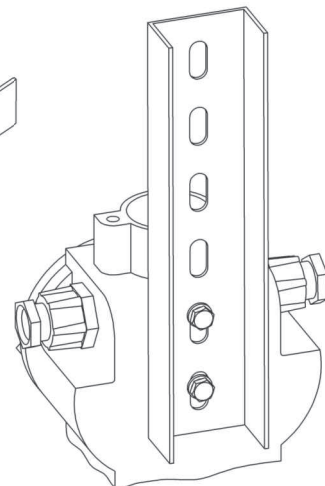
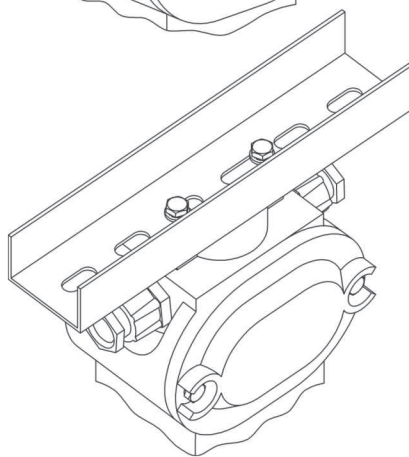
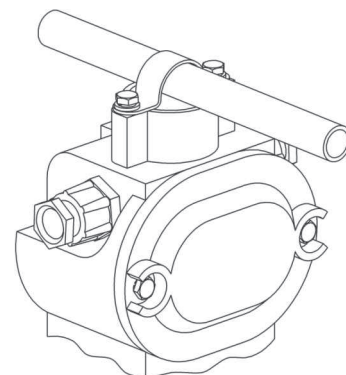
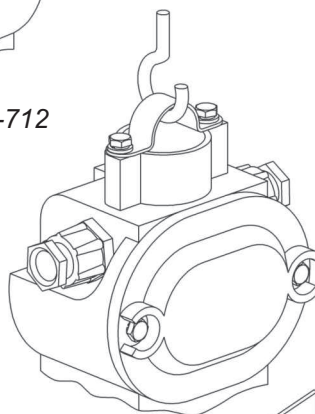
способы крепления ГСП18ВEx, ЖСП18ВEx, РСР18ВEx



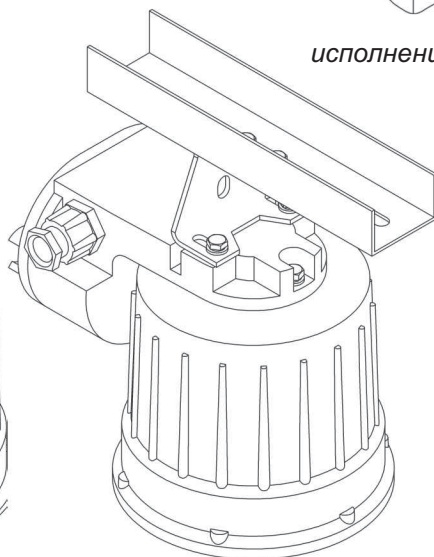
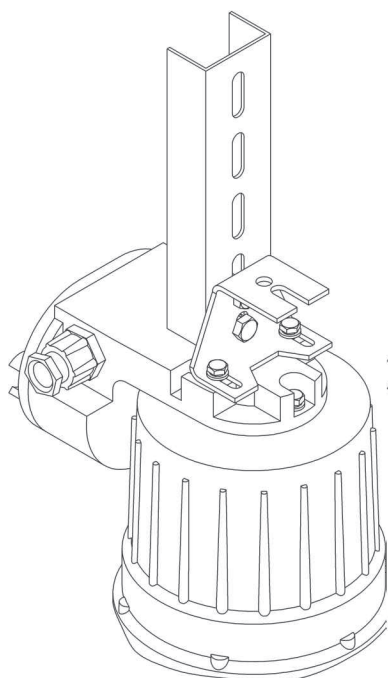
исполнение: -111/-112, -311/-312, -511/-512, -711/-712



исполнение: по спецзаказу



исполнение: -221/-222, -421/-422, -621/-622, -821/-822



исполнение: -431/-432, -631/-632

мощность ИС, Вт	150, 200, 300
напряжение, В	220
частота, Гц	50
степень защиты	IP65
климат. исполнение	У1, ХЛ1

**НАЗНАЧЕНИЕ:** Взрывозащищенный светильник уровня защиты 1Ex предназначен для общего освещения взрывоопасных зон классов 1, 2 и пожароопасных зон классов П-I, П-II в соответствии с маркировкой по взрывозащите, а также допускается его применение в зонах 21, 22 при условии соблюдения требований НПАОП 40.1.1.32-01, ПУЭ и других нормативных документов в помещениях и наружных установках в нефтяной, нефтеперерабатывающей, газовой, химической, цементной, деревообрабатывающей и других отраслей промышленности.

Светильник устойчив к работе в условиях холодного и умеренного климата при воздействии повышенной влажности до 98% при температуре от -60°C до +40°C.

Температура окружающей среды при эксплуатации от -40°C до +40°C (У1, ХЛ1).

**КОНСТРУКЦИЯ:** Корпусные детали из алюминиевого сплава. Светопропускающий защитный колпак из термостойкого стекла с герметичной завальцовкой в кольцо. Разъем частей светильника - резьбовой. Сетка - стальная, отражатель из листовой стали. Есть исполнения с двумя сальниковыми вводами для электрокабеля.

Класс защиты от поражения электрическим током I по ГОСТ 12.2.007.0-75

Группа механического исполнения М1 по ГОСТ 30631-99

**ИСТОЧНИКИ СВЕТА:** Лампы накаливания 150, 200, 300Вт. Цоколь - E27. А также другие лампы с аналогичными электрическими параметрами и габаритными размерами.

**МОНТАЖ:** Индивидуальное подключение - на вертикальную трубу G3/4-В или вертикальный монтажный профиль. Транзитное подключение - вертикальный или горизонтальный монтажный профиль, а также по спецзаказу на крюк или горизонтальную трубу с наружным Ø25...28мм.

Рекомендуемая высота установки: 3...5м.

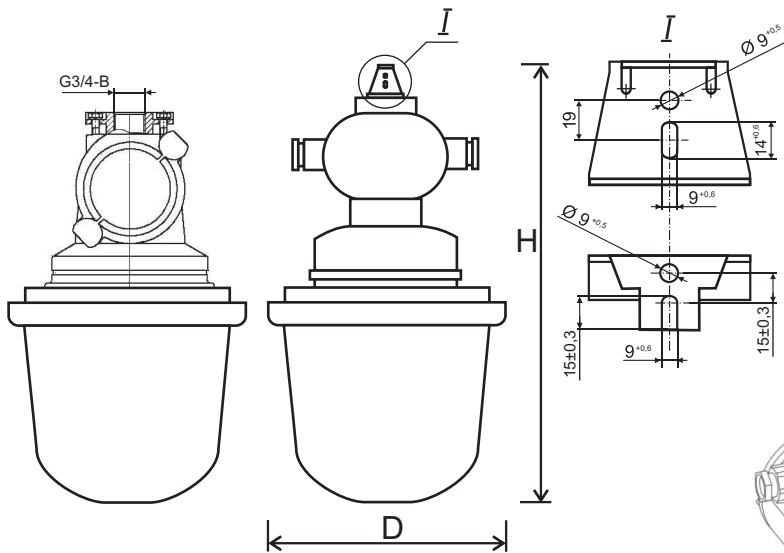
**КОМПЛЕКТ ПОСТАВКИ:** Светильник. Лампа по отдельному заказу.

**ОСОБЕННОСТИ:**

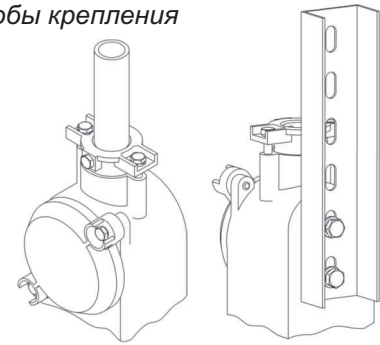
- наилучшее соотношение мощности, температурного класса и массы;
- узел ввода (вводное отделение) надежно соединен с корпусом при помощи стальной резьбовой втулки (проходной изолятор), которая обеспечивает не только прочность конструкции, но и сохранение параметров резьбовой взрывной щели в течении всего срока службы;
- высокая степень пылевлагозащиты, пожаробезопасный;
- атмосферостойкий - длительный срок службы;
- два сальниковых ввода для электрокабеля - транзитное (магистральное) электроподключение в линию;
- сертифицированы на соответствия требованиям ГОСТов по взрывозащите. Имеются Разрешения на применение на территории Украины, Российской Федерации и Республики Беларусь.

## НСП21ВEx

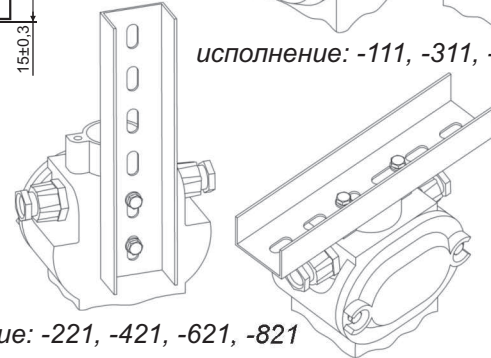




способы крепления



исполнение: -111, -311, -511, -711



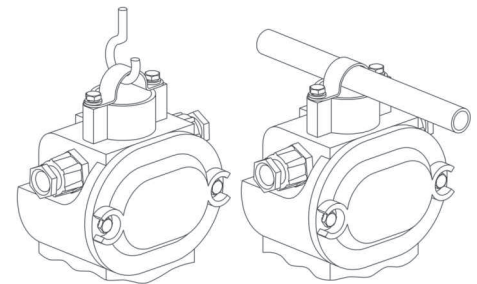
исполнение: -221, -421, -621, -821

XXX расшифровка модификации

- 1- индивидуальное подключение, без отражателя и защитной сетки
- 2- транзитное подключение, без отражателя и защитной сетки
- 3- индивидуальное подключение, с защитной сеткой
- 4- транзитное подключение, с защитной сеткой
- 5- индивидуальное подключение, с отражателем и защитной сеткой
- 6- транзитное подключение, с отражателем и защитной сеткой
- 7- индивидуальное подключение, с отражателем
- 8- транзитное подключение, с отражателем

- 1- на трубу G3/4-B, вертикальный монтажный профиль
- 2- на вертикальный или горизонтальный монтажный профиль

- 1- без компенсации реактивной мощности



исполнение: по спецзаказу

Тип светильника	Напряж., В	Степень защиты	Уровень и вид взрывозащиты	ИС	Цоколь	тип КСС	КПД, %	Габариты, ДхН, мм	Масса, кг*
НСП21ВEx-150-111	220	IP65	1ExdelICT6	IncL	E27	Д	70	255x460	7,5
НСП21ВEx-150-221	220	IP65	1ExdelICT6	IncL	E27	Д	70	255x530	7,5
НСП21ВEx-150-311	220	IP65	1ExdelICT6	IncL	E27	Д	70	255x480	8,5
НСП21ВEx-150-421	220	IP65	1ExdelICT6	IncL	E27	Д	70	255x530	8,5
НСП21ВEx-150-511	220	IP65	1ExdelICT6	IncL	E27	Д	55	385x480	9,3
НСП21ВEx-150-621	220	IP65	1ExdelICT6	IncL	E27	Д	55	385x530	9,3
НСП21ВEx-150-711	220	IP65	1ExdelICT6	IncL	E27	Д	55	385x480	8,5
НСП21ВEx-150-821	220	IP65	1ExdelICT6	IncL	E27	Д	55	385x530	8,5
НСП21ВEx-200-111	220	IP65	1ExdelICT5	IncL	E27	Д	70	255x460	7,5
НСП21ВEx-200-221	220	IP65	1ExdelICT4	IncL	E27	Д	70	255x530	7,5
НСП21ВEx-200-311	220	IP65	1ExdelICT5	IncL	E27	Д	70	255x480	8,5
НСП21ВEx-200-421	220	IP65	1ExdelICT4	IncL	E27	Д	70	255x530	8,5
НСП21ВEx-200-511	220	IP65	1ExdelICT5	IncL	E27	Д	55	385x480	9,3
НСП21ВEx-200-621	220	IP65	1ExdelICT4	IncL	E27	Д	55	385x530	9,3
НСП21ВEx-200-711	220	IP65	1ExdelICT5	IncL	E27	Д	55	385x480	8,5
НСП21ВEx-200-821	220	IP65	1ExdelICT4	IncL	E27	Д	55	385x530	8,5
НСП21ВEx-300-111	220	IP65	1ExdelICT4	IncL	E27	Д	70	255x460	7,5
НСП21ВEx-300-221	220	IP65	1ExdelICT4	IncL	E27	Д	70	255x530	7,5
НСП21ВEx-300-311	220	IP65	1ExdelICT4	IncL	E27	Д	70	255x480	8,5
НСП21ВEx-300-421	220	IP65	1ExdelICT4	IncL	E27	Д	70	255x530	8,5
НСП21ВEx-300-511	220	IP65	1ExdelICT4	IncL	E27	Д	55	385x480	9,3
НСП21ВEx-300-621	220	IP65	1ExdelICT4	IncL	E27	Д	55	385x530	9,3
НСП21ВEx-300-711	220	IP65	1ExdelICT4	IncL	E27	Д	55	385x480	8,5
НСП21ВEx-300-821	220	IP65	1ExdelICT4	IncL	E27	Д	55	385x530	8,5

\* отклонение массы ±10%



# ФСР21ВЕх, ЖСР21ВЕх, РСР21ВЕх

каталог 2013



ТУ У 31.5-00214267-007-2001

мощность ИС, Вт	65, 100, 125
напряжение, В	220
частота, Гц	50
степень защиты	IP65
климат. исполнение	УЗ.1, У1, ХЛ1

**НАЗНАЧЕНИЕ:** Взрывозащищенный светильник уровня защиты 1Ех предназначен для общего освещения взрывоопасных зон классов 1, 2 и пожароопасных зон классов П-I, П-II в соответствии с маркировкой по взрывозащите, а также допускается его применение в зонах 21, 22 при условии соблюдения требований НПАОП 40.1.1.32-01, ПУЭ и других нормативных документов в помещениях и наружных установках в нефтяной, нефтеперерабатывающей, газовой, химической, цементной, деревообрабатывающей и других отраслей промышленности.

Светильники ЖСР21ВЕх, РСР21ВЕх устойчивы к работе в условиях холодного и умеренного климата при воздействии повышенной влажности до 98% при температуре от -60°C до +40°C.

Температура окружающей среды при эксплуатации от -40°C до +40°C (У1, ХЛ1), от -15°C до +40°C (УЗ.1).

**КОНСТРУКЦИЯ:** Корпусные детали из алюминиевого сплава. Светопропускающий защитный колпак из термостойкого стекла с герметичной завальцовкой в кольцо. Разъем частей светильника - резьбовой. Сетка - стальная, отражатель из листовой стали. Аппаратура управления в ЖСР, РСР - встроенная. Есть исполнения с двумя сальниковыми вводами для электрокабеля.

Класс защиты от поражения электрическим током I по ГОСТ 12.2.007.0-75

Группа механического исполнения М1 по ГОСТ 30631-99

**ИСТОЧНИКИ СВЕТА:** Люминесцентные с встроенным ЭПРА компактные лампы до 65Вт max. Газоразрядные лампы: натриевая типа ДНаТ-100 (Полтавский ЗГРЛ, Лисма); ртутная типа ДРЛ-125 (Полтавский ЗГРЛ, Лисма). Цоколь - см. таблицу. А также другие лампы с аналогичными электрическими параметрами и габаритными размерами.

**МОНТАЖ:** Индивидуальное подключение - на вертикальную трубу G3/4-В или вертикальный монтажный профиль. Транзитное подключение - вертикальный или горизонтальный монтажный профиль; по заказу на крюк или горизонтальную трубу с наружным Ø25...28мм.

Рекомендуемая высота установки: 3...5м, для более низких помещений рекомендуются модификации -231, -232, -431, -432, -631, -632.

**КОМПЛЕКТ ПОСТАВКИ:** Светильник. Лампа по отдельному заказу.

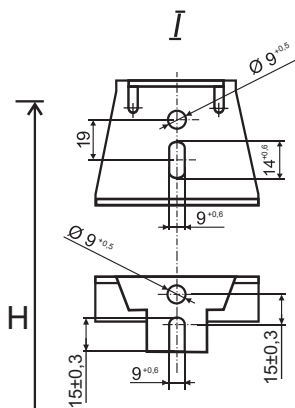
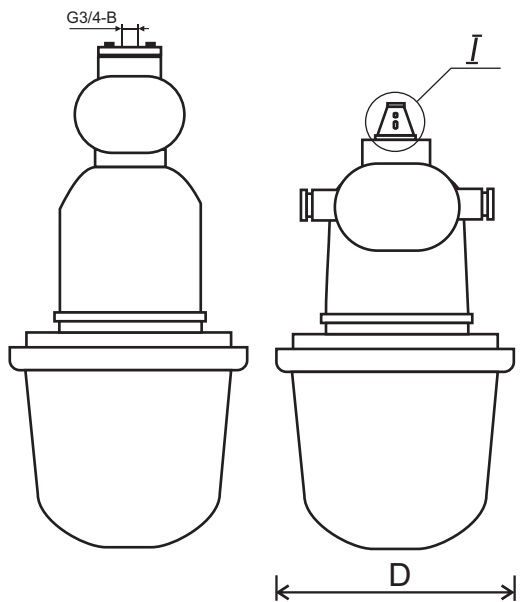
### ОСОБЕННОСТИ:

- узел ввода (вводное отделение) надежно соединен с корпусом при помощи стальной резьбовой втулки (проходной изолятор), которая обеспечивает не только прочность конструкции, но и сохранение параметров резьбовой взрывной щели в течении всего срока службы;
- наилучшее соотношение мощности, температурного класса и массы;
- в ФСР энергоэкономная компактная люминесцентная лампа: высокая энергоэффективность и светоотдача, нет стробоскопического эффекта, срок службы ок. 10тыс. часов;
- индивидуальная компенсация реактивной мощности, высокий коэффициент мощности;
- высокая степень пылевлагозащиты, пожаробезопасный;
- атмосферостойкий - длительный срок службы;
- встроенная аппаратура управления и два сальниковых ввода для электрокабеля уменьшают затраты на монтаж, эксплуатацию и обеспечивают транзитное (магистральное) электроподключение в линию;
- сертифицированы на соответствия требованиям ГОСТов по взрывозащите. Имеются Разрешения на применение на территории Украины, Российской Федерации и Республики Беларусь.

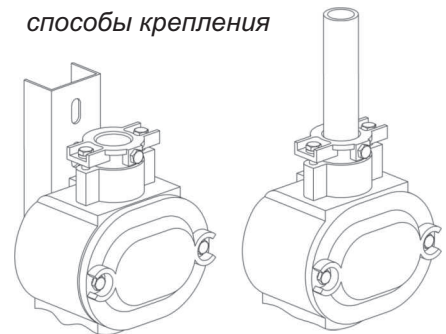
## ФСР21ВЕх, ЖСР21ВЕх, РСР21ВЕх



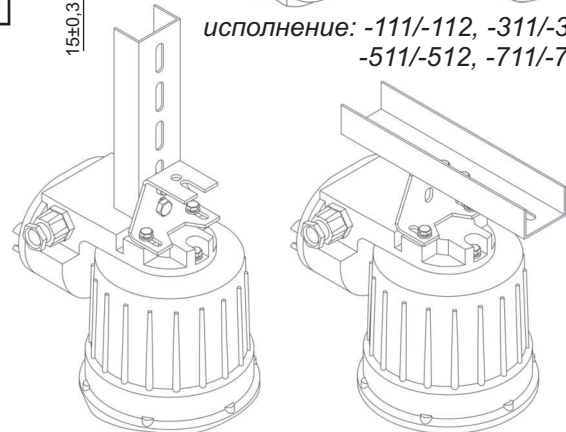
# ФСП21ВEx, ЖСП21ВEx, РСР21ВEx



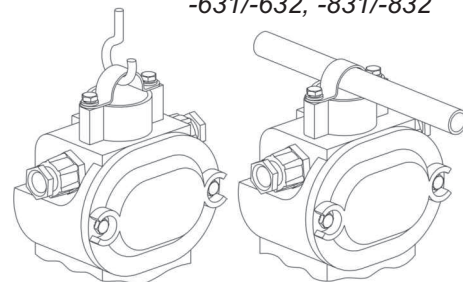
способы крепления



исполнение: -111/-112, -311/-312, -511/-512, -711/-712



исполнение: -231/-232, -431/-432, -631/-632, -831/-832



исполнение: по спецзаказу

XXX расшифровка модификации

- 1- индивидуальное подключение, без отражателя и защитной сетки
- 2- транзитное подключение, без отражателя и защитной сетки
- 3- индивидуальное подключение, с защитной сеткой
- 4- транзитное подключение, с защитной сеткой
- 5- индивидуальное подключение, с отражателем и защитной сеткой
- 6- транзитное подключение, с отражателем и защитной сеткой
- 7- индивидуальное подключение, с отражателем
- 8- транзитное подключение, с отражателем

- 1- на трубу G3/4-B, вертикальный монтажный профиль
- 3- на вертикальный или горизонтальный монтажный профиль

- 1- без компенсации реактивной мощности
- 2- с компенсацией реактивной мощности

Тип светильника	Напряж., В	Степень защиты	Уровень и вид взрывозащиты	ИС	Цоколь	тип КСС	КПД, %	Cos φ	Габариты, ДхН, мм	Масса, кг*
ФСП21ВEx-65-231 У3.1	220	IP65	1ExdeIICT6	cFL	E27	М	50	0.6	255x490	8
ФСП21ВEx-65-431 У3.1	220	IP65	1ExdeIICT6	cFL	E27	М	50	0.6	255x490	9
ФСП21ВEx-65-631 У3.1	220	IP65	1ExdeIICT6	cFL	E27	М	50	0.6	385x490	10
ФСП21ВEx-65-831 У3.1	220	IP65	1ExdeIICT6	cFL	E27	М	50	0.6	385x490	9
ЖСП21ВEx-100-111/-112	220	IP65	1ExdeIICT6	SL	E40	М	70	0.4/0.8	255x555	10.2
ЖСП21ВEx-100-231/-232	220	IP65	1ExdeIICT6	SL	E40	М	70	0.4/0.8	255x490	11.2
ЖСП21ВEx-100-311/-312	220	IP65	1ExdeIICT6	SL	E40	М	70	0.4/0.8	255x555	11.2
ЖСП21ВEx-100-431/-432	220	IP65	1ExdeIICT6	SL	E40	М	70	0.4/0.8	255x490	12.2
ЖСП21ВEx-100-511/-512	220	IP65	1ExdeIICT6	SL	E40	Д	55	0.4/0.8	385x555	12
ЖСП21ВEx-100-631/-632	220	IP65	1ExdeIICT6	SL	E40	Д	55	0.4/0.8	385x490	13
ЖСП21ВEx-100-711/-712	220	IP65	1ExdeIICT6	SL	E40	Д	55	0.4/0.8	385x555	11.2
ЖСП21ВEx-100-831/-832	220	IP65	1ExdeIICT6	SL	E40	Д	55	0.4/0.8	385x490	12.2
РСР21ВEx-125-111/-112	220	IP65	1ExdeIICT5	QL	E27	М	70	0.5/0.8	255x555	10.5
РСР21ВEx-125-231/-232	220	IP65	1ExdeIICT5	QL	E27	М	70	0.5/0.8	255x490	11.5
РСР21ВEx-125-311/-312	220	IP65	1ExdeIICT5	QL	E27	М	70	0.5/0.8	255x555	11.5
РСР21ВEx-125-431/-432	220	IP65	1ExdeIICT5	QL	E27	М	70	0.5/0.8	255x490	12.5
РСР21ВEx-125-511/-512	220	IP65	1ExdeIICT5	QL	E27	Д	55	0.5/0.8	385x555	12.3
РСР21ВEx-125-631/-632	220	IP65	1ExdeIICT5	QL	E27	Д	55	0.5/0.8	385x490	13.3
РСР21ВEx-125-711/-712	220	IP65	1ExdeIICT5	QL	E27	Д	55	0.5/0.8	385x555	11.5
РСР21ВEx-125-831/-832	220	IP65	1ExdeIICT5	QL	E27	Д	55	0.5/0.8	385x490	12.5

\* отклонение массы ±10%



# ГСП11ВEx, ЖСП11ВEx, РСР11ВEx, НСП11ВEx

каталог 2013



ТУ У 3.62-00214263-040-97

мощность ИС, Вт	100, 125, 150, 200, 250, 300, 500
напряжение, В	220
частота, Гц	50
степень защиты	IP65
климат. исполнение	У1, ХЛ1

**НАЗНАЧЕНИЕ:** Взрывозащищенный светильник уровня защиты 1Ex предназначен для общего освещения взрывоопасных зон классов 1, 2 и пожароопасных зон классов П-I, П-II в соответствии с маркировкой по взрывозащите, а также допускается его применение в зонах 21, 22 при условии соблюдения требований НПАОП 40.1.1.32-01, ПУЭ и других нормативных документов в помещениях и наружных установках в нефтяной, нефтеперерабатывающей, газовой, химической, цементной, деревообрабатывающей и других отраслей промышленности.

Светильник устойчив к работе в условиях холодного и умеренного климата при воздействии повышенной влажности до 98% при температуре от -60°C до +40°C.

Температура окружающей среды при эксплуатации от -40°C до +40°C (У1, ХЛ1).

**КОНСТРУКЦИЯ:** Корпусные детали из алюминиевого сплава. Свето пропускающий защитный колпак из термостойкого стекла, защищен стальной сеткой. Для модификаций -411, -511, -611 отражатель из листовой стали. Аппаратура управления в ГСП, ЖСП, РСР - встроенная. Все исполнения с двумя сальниковыми вводами для электрокабеля.

Класс защиты от поражения электрическим током I по ГОСТ 12.2.007.0-75

Группа механического исполнения М1 по ГОСТ 30631-99

**ИСТОЧНИКИ СВЕТА:** Газоразрядные лампы: металлогалогенная типа ДРИ-250 (*Лисма*); натриевые типа ДНаТ-100, ДНаТ-150 (*Полтавский ЗГРЛ, Лисма*); ртутные типа ДРЛ-125, ДРЛ-250 (*Полтавский ЗГРЛ, Лисма*). Лампы накаливания 150, 200, 300, 500Вт. Цоколь - см. таблицу. А также другие лампы с аналогичными электрическими параметрами и габаритными размерами.

**МОНТАЖ:** Крепится на вертикальный, горизонтальный монтажный профиль или горизонтальную монтажную трубу.

Рекомендуемая высота установки: 5...8м.

**КОМПЛЕКТ ПОСТАВКИ:** Светильник. Лампа по отдельному заказу.

### ОСОБЕННОСТИ:

- ввод проводов во взрывонепроницаемую оболочку выполнен методом заливки компаундом в стальной резьбовой втулке и винчен в корпус, что обеспечивает сохранение параметров взрывной щели в течении всего срока службы;
- индивидуальная компенсация реактивной мощности, высокий коэффициент мощности;
- высокая степень пылевлагозащиты, пожаробезопасный;
- атмосферостойкий - длительный срок службы;
- встроенная аппаратура управления и два сальниковых ввода для электрокабеля уменьшают затраты на монтаж, эксплуатацию и обеспечивают транзитное (магистральное) электроподключение в линию;
- сертифицированы на соответствия требованиям ГОСТов по взрывозащите. Имеются Разрешения на применение на территории Украины, Российской Федерации и Республики Беларусь.

## ГСП11ВEx, ЖСП11ВEx, РСР11ВEx, НСП11ВEx



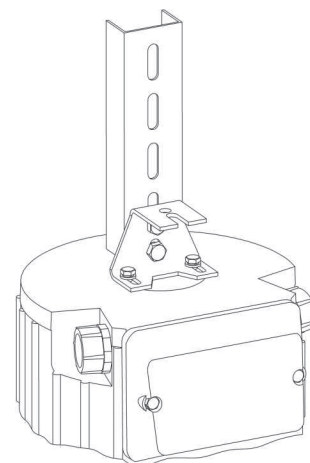
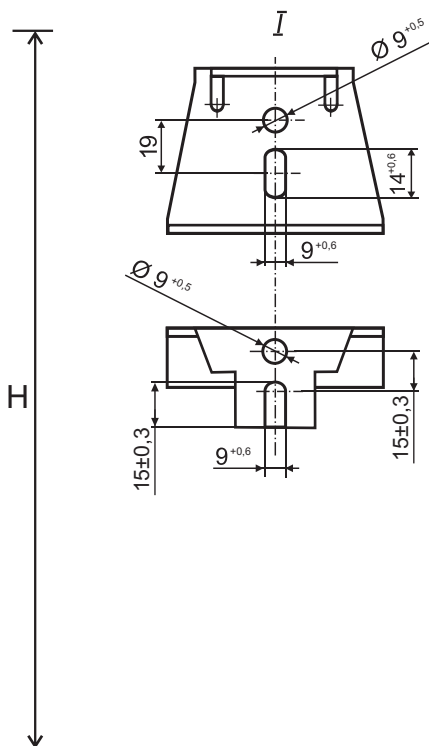
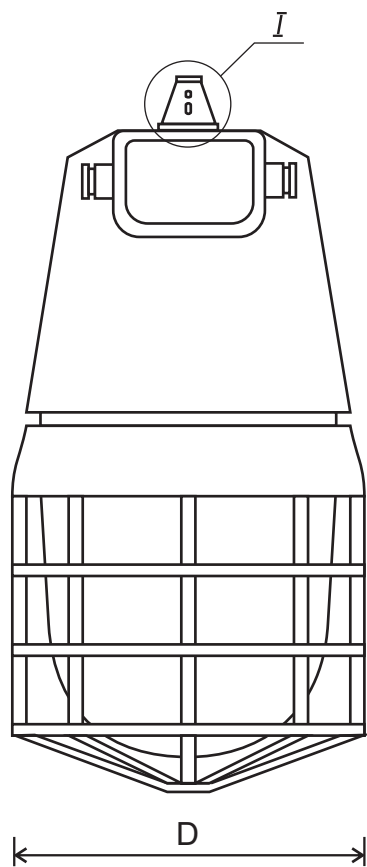
-412,  
-512,  
-612



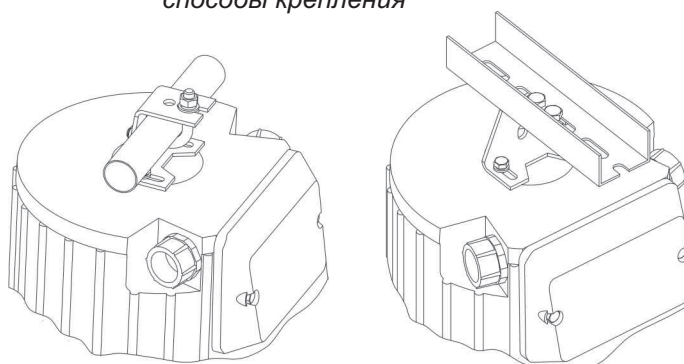
-411,  
-511,  
-611



# ГСП11ВEx, ЖСП11ВEx, РСП11ВEx, НСП11ВEx



способы крепления



XXX расшифровка модификации

- 4- температурный класс T4
- 5- температурный класс T5
- 6- температурный класс T6
- 1- частота 50Гц
- 1- с отражателем
- 2- без отражателя

Тип светильника	Напряж., В	Степень защиты	Уровень и вид взрывозащиты	ИС	Цоколь	тип КСС	КПД, %	Cos φ	Габариты, ДхН, мм	Масса, кг*
ГСП11ВEx-250-411	220	IP65	1ExdelICT4	MHL	E40	Г	55	0.8	570x590	20
ГСП11ВEx-250-412	220	IP65	1ExdelICT4	MHL	E40	М	70	0.85	295x580	18
ЖСП11ВEx-100-611	220	IP65	1ExdelICT6	SL	E40	Г	55	0.8	570x590	19
ЖСП11ВEx-100-612	220	IP65	1ExdelICT6	SL	E40	М	70	0.85	295x580	17
ЖСП11ВEx-150-411	220	IP65	1ExdelICT4	SL	E40	Г	55	0.8	570x590	20
ЖСП11ВEx-150-412	220	IP65	1ExdelICT4	SL	E40	М	70	0.85	295x580	18
РСП11ВEx-125-511	220	IP65	1ExdelICT5	QL	E27	Г	55	0.8	570x590	18,5
РСП11ВEx-125-512	220	IP65	1ExdelICT5	QL	E27	М	70	0.85	295x580	16
РСП11ВEx-250-411	220	IP65	1ExdelICT4	QL	E40	Г	55	0.8	570x590	20,7
РСП11ВEx-250-412	220	IP65	1ExdelICT4	QL	E40	М	70	0.85	295x580	18,2
НСП11ВEx-150-611	220	IP65	1ExdelICT6	Incl	E27	Г	55	-	570x590	16,3
НСП11ВEx-150-612	220	IP65	1ExdelICT6	Incl	E27	М	65	-	295x580	14,3
НСП11ВEx-200-511	220	IP65	1ExdelICT5	Incl	E27	Г	55	-	570x590	16,3
НСП11ВEx-200-512	220	IP65	1ExdelICT5	Incl	E27	М	65	-	295x580	14,3
НСП11ВEx-300/500-411	220	IP65	1ExdelICT4	Incl	E40	Г	55	-	570x590	16,3
НСП11ВEx-300/500-412	220	IP65	1ExdelICT4	Incl	E40	М	65	-	295x580	14,3

\* отклонение массы ±10%

мощность ИС, Вт	60, 80, 200
напряжение, В	220
частота, Гц	50
степень защиты	IP65
климат. исполнение	У1, ХЛ1

**НАЗНАЧЕНИЕ:** Взрывозащищенный светильник уровня защиты 2Ex предназначен для общего освещения взрывоопасных зон класса 1, 2 и пожароопасных зон классов П-I, П-II в соответствии с маркировкой по взрывозащите, а также допускается его применение в зонах 21, 22 при условии соблюдения требований НПАОП 40.1.1.32-01, ПУЭ и других нормативных документов в помещениях и наружных установках в нефтяной, нефтеперерабатывающей, газовой, химической, цементной, деревообрабатывающей и других отраслей промышленности.

Температура окружающей среды при эксплуатации от -40°C до +40°C (У1), от -60С до +40С (ХЛ1).

**КОНСТРУКЦИЯ:** Корпусные детали из алюминиевого сплава. Свето пропускающий защитный колпак из термостойкого стекла. Сетка - стальная. Для модификаций -003, -004 отражатель из листовой стали. Аппаратура управления в РСП - встроенная. Все исполнения с одним сальниковым вводом для электрокабеля.

Класс защиты от поражения электрическим током I по ГОСТ 12.2.007.0-75

Группа механического исполнения М1 по ГОСТ 30631-99

**ИСТОЧНИКИ СВЕТА:** Газоразрядная лампа ртутная типа HQL-80 (*Osram*), HPL-80 (*Philips*), ДРЛ-80 для обеспечения температурного класса Т2.

Лампы накаливания 60Вт для обеспечения температурного класса Т3, 200Вт для Т2. Цоколь - Е27. А также другие лампы с аналогичными электрическими параметрами и габаритными размерами.

**МОНТАЖ:** Крепится на вертикальную трубу G3/4-В, вертикальный или горизонтальный монтажный профиль, на горизонтальную монтажную трубу.

Рекомендуемая высота установки: 3...5м.

**КОМПЛЕКТ ПОСТАВКИ:** Светильник. Лампа по отдельному заказу.

**ОСОБЕННОСТИ:**

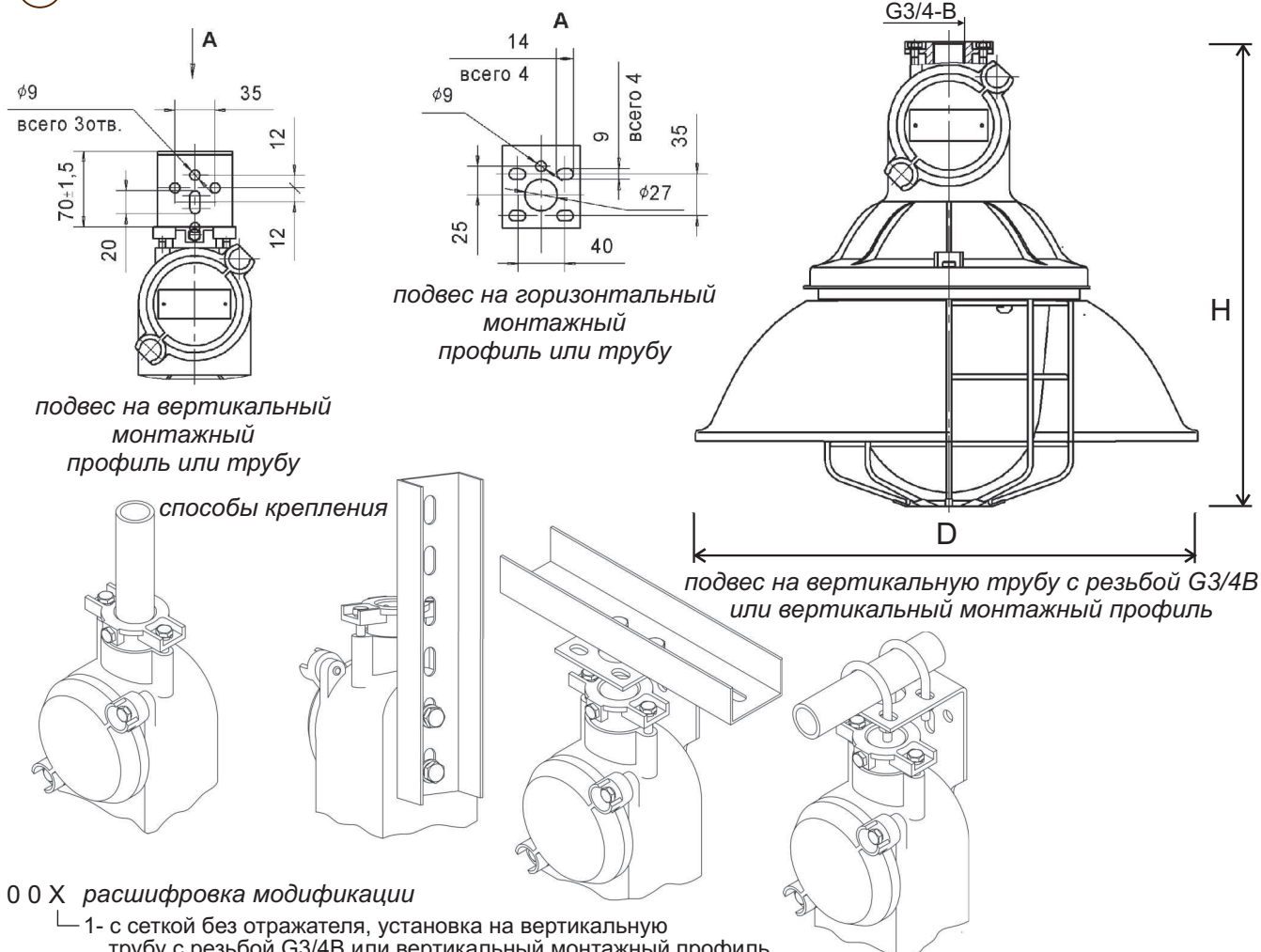
- высокая степень пылевлагозащиты, пожаробезопасный;
- атмосферостойкий - длительный срок службы;
- опыт долголетней безаварийной эксплуатации светильников у потребителей подтверждает их надежность и безотказность;
- сертифицированы на соответствия требованиям ГОСТов по взрывозащите. Имеются Разрешения на применение на территории Украины, Российской Федерации и Республики Беларусь.

## РСП23, НСП23



-001

# PCP23, HCP23



## 0 0 X расшифровка модификации

- 1- с сеткой без отражателя, установка на вертикальную трубу с резьбой G3/4B или вертикальный монтажный профиль
- 2- с сеткой без отражателя, установка на горизонтальный или вертикальный монтажный профиль или трубу
- 3- с сеткой и отражателем, установка на вертикальную трубу с резьбой G3/4B или вертикальный монтажный профиль
- 4- с сеткой и отражателем, установка на горизонтальный или вертикальный монтажный профиль или трубу
- 5- без сетки и отражателя, установка на вертикальную трубу с резьбой G3/4B или вертикальный монтажный профиль
- 6- без сетки и отражателя, установка на горизонтальный или вертикальный монтажный профиль или трубу

Тип светильник	Напряж., В	Степень защиты	Уровень и вид взрывозащиты	ИС	Цоколь	тип КСС	КПД, %	Cosφ	Габариты, DxH, мм	Масса, кг**
PCP23-001	220	IP65	2ExedIICT2	QL 80BТ	E27	М	70	0.8	240x450	7
PCP23-002	220	IP65	2ExedIICT2	QL 80BТ	E27	М	70	0.8	240x510	7.2
PCP23-003	220	IP65	2ExedIICT2	QL 80BТ	E27	М	60	0.8	410x450	8
PCP23-004	220	IP65	2ExedIICT2	QL 80BТ	E27	М	60	0.8	410x510	8.2
PCP23-005	220	IP65	2ExedIICT2X*	QL 80BТ	E27	М	75	0.8	240x450	6.6
PCP23-006	220	IP65	2ExedIICT2X*	QL 80BТ	E27	М	75	0.8	240x510	6.8
HCP23-001	220	IP65	2ExedIICT2	IncL 200BТ	E27	М	70	-	240x400	4.2
	220	IP65	2ExedIICT3	IncL 60BТ max.	E27	М	65	-	240x400	4.2
HCP23-002	220	IP65	2ExedIICT2	IncL 200BТ	E27	М	70	-	240x460	4.4
	220	IP65	2ExedIICT3	IncL 60BТ max.	E27	М	65	-	240x460	4.4
HCP23-003	220	IP65	2ExedIICT2	IncL 200BТ	E27	Д	60	-	410x400	5.8
	220	IP65	2ExedIICT3	IncL 60BТ max.	E27	Д	56	-	410x400	5.8
HCP23-004	220	IP65	2ExedIICT2	IncL 200BТ	E27	Д	60	-	410x460	6
	220	IP65	2ExedIICT3	IncL 60BТ max.	E27	Д	56	-	410x460	6
HCP23-005	220	IP65	2ExedIICT2X*	IncL 200BТ	E27	М	75	-	240x400	3.8
	220	IP65	2ExedIICT3X*	IncL 60BТ max.	E27	М	67	-	240x400	3.8
HCP23-006	220	IP65	2ExedIICT2X*	IncL 200BТ	E27	М	75	-	240x460	4
	220	IP65	2ExedIICT3X*	IncL 60BТ max.	E27	М	67	-	240x460	4

\* буква «X» в маркировке взрывозащиты указывает на применение светильников в местах, где обеспечивается защита от механических повреждений или исключается возможность таких повреждений.  
 \*\* отклонение массы ±10%

мощность ИС, Вт	100, 125, 150, 250
напряжение, В	220
частота, Гц	50
степень защиты	IP65
климат. исполнение	У2, ХЛ2

**НАЗНАЧЕНИЕ:** Взрывозащищенный светильник уровня защиты 2Ех предназначен для общего освещения взрывоопасных зон класса 1, 2 и пожароопасных зон классов П-I, П-II в соответствии с маркировкой по взрывозащите, а также допускается его применение в зонах 21, 22 при условии соблюдения требований НПАОП 40.1.1.32-01, ПУЭ и других нормативных документов в помещениях и под навесом в нефтяной, нефтеперерабатывающей, газовой, химической, цементной, деревообрабатывающей и других отраслей промышленности (в т.ч. для АЗС).

Температура окружающей среды при эксплуатации от -40°C до +40°C (У2), от -60°C до +40°C (ХЛ2).

**КОНСТРУКЦИЯ:** Корпусные детали из листовой стали. Отражатель из ячеистого алюминиевого листа высокой чистоты марки "DESSIN" фирмы *Alanod*. Защитное стекло термостойкое. Аппаратура управления встроенная. Все исполнения с двумя сальниковыми вводами для электрокабеля.

Класс защиты от поражения электрическим током I по ГОСТ 12.2.007.0-75

Группа механического исполнения М1 по ГОСТ 30631-99

**ИСТОЧНИКИ СВЕТА:** Газоразрядные лампы: металлогалогенная типа ДРИ-250-7 (*Лисма*); натриевые типа ДНаТ-100, ДНаТ-150 (*Полтавский ЗГРЛ, Лисма*); ртутная типа ДРЛ-125 (*Полтавский ЗГРЛ, Лисма*). Цоколь - см. таблицу. А также другие лампы с аналогичными электрическими параметрами и габаритными размерами.

**МОНТАЖ:** РВП, ЖВП, ГВП крепятся при помощи шурупов в отверстие подвесного потолка.

РПП, ЖПП, ГПП крепятся с помощью лиры.

Рекомендуемая высота установки: 3...8м.

**КОМПЛЕКТ ПОСТАВКИ:** Светильник. Лампа по отдельному заказу.

**ОСОБЕННОСТИ:**

- высокая степень пылевлагозащиты, пожаробезопасный;
- атмосферостойкий - длительный срок службы;
- индивидуальная компенсация реактивной мощности, высокий коэффициент мощности;
- встроенная аппаратура управления и два сальниковых ввода для электрокабеля уменьшают затраты на монтаж, эксплуатацию и обеспечивают транзитное (магистральное) электроподключение в линию;
- сертифицированы на соответствия требованиям ГОСТов по взрывозащите. Имеются Разрешения на применение на территории Украины, Российской Федерации и Республики Беларусь.

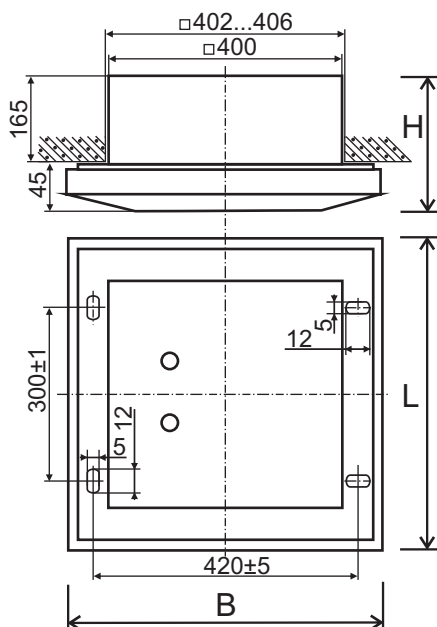
ГВП14В2Ех, ЖВП14В2Ех, РВП14В2Ех

ГПП14В2Ех, ЖПП14В2Ех, РПП14В2Ех

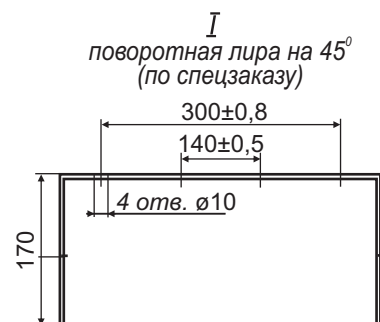
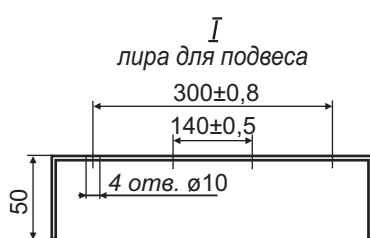
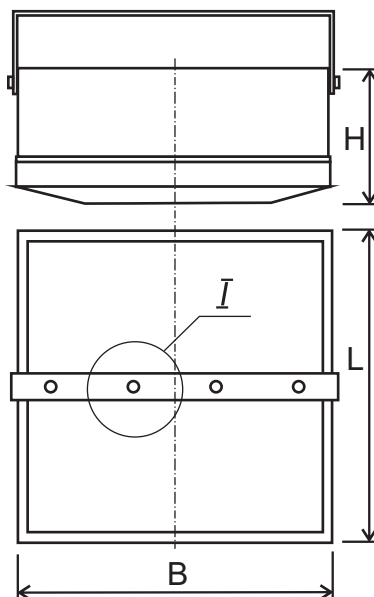


# ГВП(ГПП)14В2Ех, ЖВП(ЖПП)14В2Ех, РВП(РПП)14В2Ех

РВП14В2Ех, ЖВП14В2Ех, ГВП14В2Ех



РПП14В2Ех, ЖПП14В2Ех, ГПП14В2Ех



0 X X расшифровка модификации

2- температурный класс T2

1- с компенсацией реактивной мощности  
2- без компенсации реактивной мощности

Тип светильника	Напряж., В	Степень защиты	Уровень и вид взрывозащиты	ИС	Цоколь	тип КСС	КПД, %	Cosφ	Габариты, LxVxH, мм	Масса, кг*
ГВП14В2Ех-250-021	220	IP65	2ExedII BT2	MHL	E40	Л	70	0,85	465x465x210	13
ГВП14В2Ех-250-022	220	IP65	2ExedII BT2	MHL	E40	Л	70	0,5	465x465x210	13
ГПП14В2Ех-250-021	220	IP65	2ExedII BT2	MHL	E40	Л	70	0,85	465x465x260	15
ГПП14В2Ех-250-022	220	IP65	2ExedII BT2	MHL	E40	Л	70	0,5	465x465x260	15
ЖВП14В2Ех-100-021	220	IP65	2ExedII BT2	SL	E40	Л	70	0,85	465x465x210	12
ЖВП14В2Ех-100-022	220	IP65	2ExedII BT2	SL	E40	Л	70	0,5	465x465x210	12
ЖПП14В2Ех-100-021	220	IP65	2ExedII BT2	SL	E40	Л	70	0,85	465x465x260	14
ЖПП14В2Ех-100-022	220	IP65	2ExedII BT2	SL	E40	Л	70	0,5	465x465x260	14
ЖВП14В2Ех-150-021	220	IP65	2ExedII BT2	SL	E40	Л	70	0,85	465x465x210	12
ЖВП14В2Ех-150-022	220	IP65	2ExedII BT2	SL	E40	Л	70	0,5	465x465x210	12
ЖПП14В2Ех-150-021	220	IP65	2ExedII BT2	SL	E40	Л	70	0,85	465x465x260	14
ЖПП14В2Ех-150-022	220	IP65	2ExedII BT2	SL	E40	Л	70	0,5	465x465x260	14
РВП14В2Ех-125-021	220	IP65	2ExedII BT2	QL	E27	Л	70	0,85	465x465x210	12
РВП14В2Ех-125-022	220	IP65	2ExedII BT2	QL	E27	Л	70	0,5	465x465x210	12
РПП14В2Ех-125-021	220	IP65	2ExedII BT2	QL	E27	Л	70	0,85	465x465x260	14
РПП14В2Ех-125-022	220	IP65	2ExedII BT2	QL	E27	Л	70	0,5	465x465x260	14

\* отклонение массы ±10%



# ГО17В2Ех, ЖО17В2Ех, РО17В2Ех

каталог 2013



ТУ У31.5-32632280-016:2005

мощность ИС, Вт	150, 250
напряжение, В	220
частота, Гц	50
степень защиты	IP65
климат. исполнение	У1, ХЛ1

**НАЗНАЧЕНИЕ:** Взрывозащищенный прожектор уровня защиты 2Ех предназначен для общего освещения взрывоопасных зон класса 1, 2 и пожароопасных зон классов П-I, П-II в соответствии с маркировкой по взрывозащите, а также допускается его применение в зонах 21, 22 при условии соблюдения требований НПАОП 40.1.1.32-01, ПУЭ и других нормативных документов в помещениях и наружных установок в нефтяной, нефтеперерабатывающей, газовой, химической, цементной и других отраслей промышленности.

Температура окружающей среды при эксплуатации от -40°C до +40°C (У1), от -60°C до +40°C (ХЛ1).

**КОНСТРУКЦИЯ:** Корпусные детали из алюминиевого сплава. Отражатель из ячеистого алюминиевого листа высокой чистоты фирмы *Alanod*. Защитная сетка - стальная (по отдельному заказу). Защитное стекло термостойкое. Аппаратура управления встроенная.

Класс защиты от поражения электрическим током I по ГОСТ 12.2.007.0-75

Группа механического исполнения М1 по ГОСТ 30631-99

**ИСТОЧНИКИ СВЕТА:** Газоразрядные лампы: металлогалогенная типа ДРИ-250-7 (*Лисма*); натриевые типа ДНаТ-150, ДНаТ-250 (*Полтавский ЗГРЛ, Лисма*); ртутная типа ДРЛ-250 (*Полтавский ЗГРЛ, Лисма*).

Цоколь - Е40. А также другие лампы с аналогичными электрическими параметрами и габаритными размерами.

**МОНТАЖ:** Устанавливается на горизонтальной площадке лирой вниз. Угол поворота прожектора в горизонтальной плоскости - 360°, в вертикальной - не менее 60° вниз.

**КОМПЛЕКТ ПОСТАВКИ:** Прожектор. Лампа и/или защитная сетка по отдельному заказу.

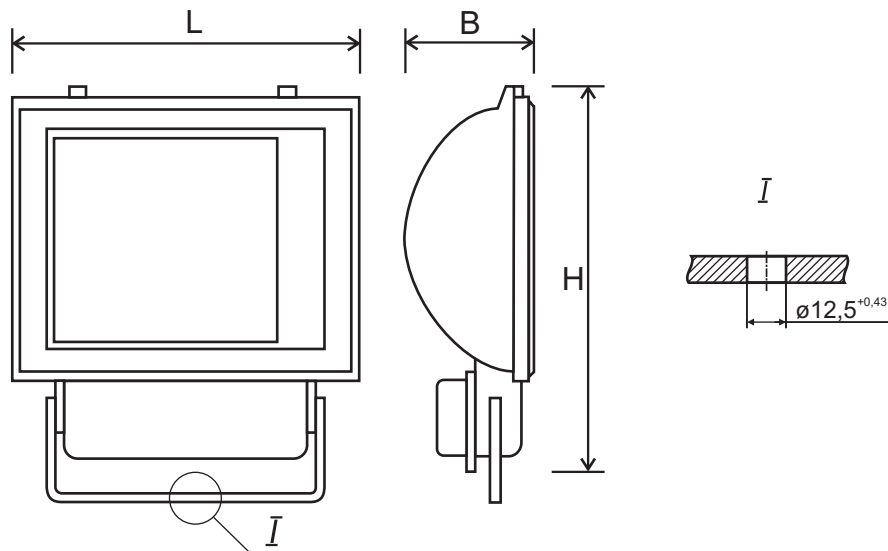
## ОСОБЕННОСТИ:

- высокая степень пылевлагозащиты, пожаробезопасный;
- атмосферостойкий - длительный срок службы;
- индивидуальная компенсация реактивной мощности, высокий коэффициент мощности;
- встроенная аппаратура управления уменьшает затраты на монтаж, эксплуатацию;
- сертифицированы на соответствия требованиям ГОСТов по взрывозащите. Имеются Разрешения на применение на территории Украины, Российской Федерации и Республики Беларусь.

## ГО17В2Ех, ЖО17В2Ех, РО17В2Ех



# ГО17В2Ех, ЖО17В2Ех, РО17В2Ех



XX расшифровка модификации

- 1- температурный класс T1
- 2- температурный класс T2

- 1- лампа поперек оптической оси, отражатель параболический

Тип прожектора	Напряжение, В	Степень защиты	Уровень и вид взрывозащиты	ИС	Цоколь	Углы рассеяния $2\alpha$ при $I=0,1$ $I_{max}$ , град, Г/В	КПД, %	Сила света, кКд	$\cos \varphi$	Габариты, $L \times B \times H$ , мм	Масса, кг*
ГО17В2Ех-250-11	220	IP65	2ExedIICT1	MHL	E40	115/120	70	12	0.85	435x165x560	12,2
ЖО17В2Ех-150-21	220	IP65	2ExedIICT2	SL	E40	120/100	70	11	0.85	435x165x560	12
ЖО17В2Ех-250-21	220	IP65	2ExedIICT2	SL	E40	120/100	70	20	0.85	435x165x560	12,2
РО17В2Ех-250-21	220	IP65	2ExedIICT2	QL	E40	128/125	70	5	0.85	435x165x560	12,2

\* отклонение массы  $\pm 10\%$   
масса сетки - 0,5кг\*

мощность ИС, Вт	26
напряжение, В	220
частота, Гц	50
степень защиты	IP65
климат. исполнение	УХЛ3.1

**НАЗНАЧЕНИЕ:** Взрывозащищенный аварийный светильник уровня защиты 1Ex постоянного действия предназначен для обеспечения бесперебойного освещения взрывоопасных зон классов 1, 2 и пожароопасных зон классов П-I, П-II в соответствии с маркировкой по взрывозащите, а также допускается его применение в зонах 21, 22 при условии соблюдения требований НПАОП 40.1.1.32-01, ПУЭ и других нормативных документов в помещениях нефтяной, нефтеперерабатывающей, газовой, химической, пищевой и других отраслей промышленности при непредвиденном отключении электропитания в сети.

Температура окружающей среды при эксплуатации от -10°C до +40°C.

**КОНСТРУКЦИЯ:** Корпусные детали из алюминиевого сплава. Свето пропускающий защитный колпак из термостойкого стекла с герметичной заделкой в кольцо. Разъем частей светильника - резьбовой. Защитная сетка стальная. Отражатель из листовой стали. Блок аварийного питания встроенный, обеспечивает постоянный и непостоянный режимы работы лампы, подзарядку аккумулятора в постоянном режиме. Все исполнения с двумя сальниковыми вводами для электрокабеля.

Класс защиты от поражения электрическим током I по ГОСТ 12.2.007.0-75

Группа механического исполнения М1 по ГОСТ 30631-99

**ИСТОЧНИКИ СВЕТА:** Люминесцентная компактная лампа типа PL-T26W/840/4P (L=127,7мм) (Philips), цоколь - GX24q-3. А также другие лампы с аналогичными электрическими параметрами и габаритными размерами (длиной до 130мм).

**МОНТАЖ:** Крепятся на вертикальный или горизонтальный монтажный профиль.

Рекомендуемая высота установки: 3...5м.

**КОМПЛЕКТ ПОСТАВКИ:** Светильник. Лампа по отдельному заказу.

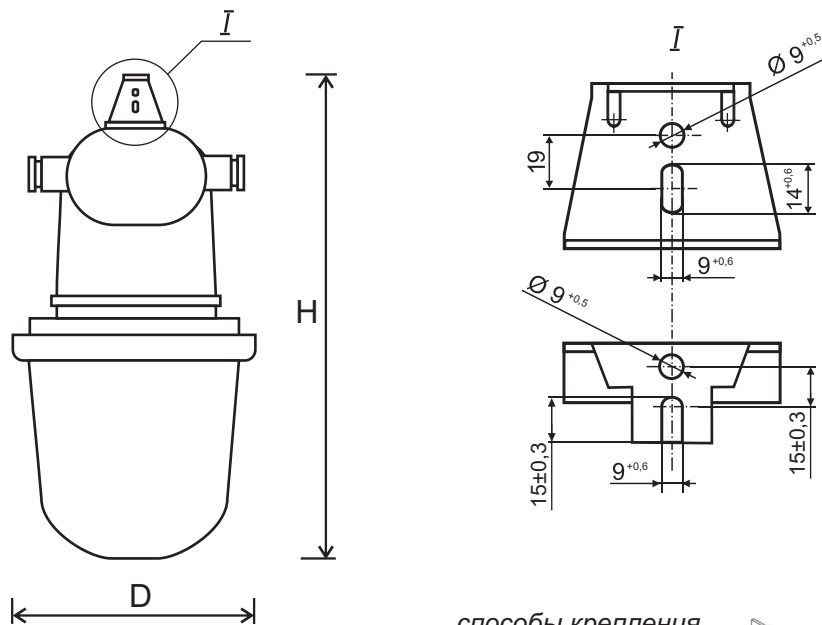
**ОСОБЕННОСТИ:**

- блок управления с аккумулятором;
- энергоэкономная компактная люминесцентная лампа: высокая энергоэффективность и светоотдача, нет стробоскопического эффекта, срок службы ок. 10тыс. часов;
- высокая степень пылевлагозащиты, пожаробезопасный;
- атмосферостойкий - длительный срок службы;
- встроенная аппаратура управления и два сальниковых ввода для электрокабеля уменьшают затраты на монтаж, эксплуатацию и обеспечивают транзитное (магистральное) электроподключение в линию;
- сертифицированы на соответствия требованиям ГОСТов по взрывозащите. Имеются Разрешения на применение на территории Украины, Российской Федерации и Республики Беларусь.

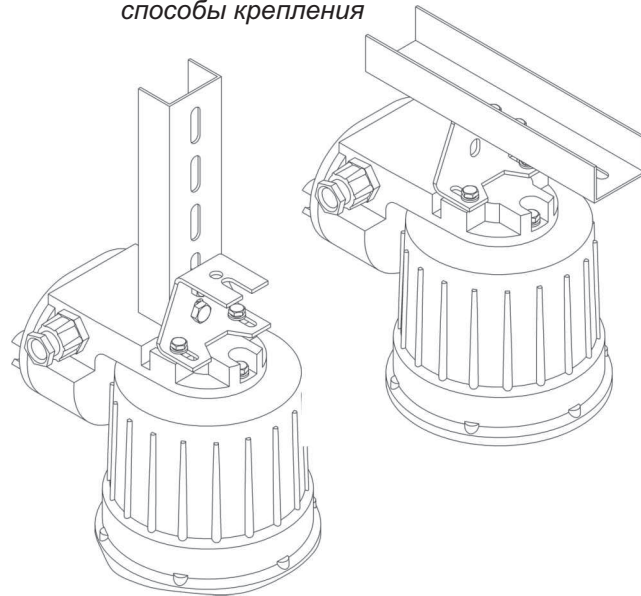
## ЛСП18УЕх







способы крепления



0 0 X расшифровка модификации

- 1- без отражателя и сетки
- 2- с сеткой
- 3- с отражателем и сеткой
- 4- с отражателем

Тип светильника	Напряжение, В	Степень защиты	Уровень и вид взрывозащиты	Время работы в авар. режиме, час	КПД, %	Cos φ	Световой поток, лм		Батарея (Ni-Cd)		Габариты, DxH, мм	Масса, кг*
							постоянный режим	аварийный режим	Напряжение, В	Емкость, Ач		
ЛСП18УЕх-26-001	220	IP65	1ExdellCT6	3	70	0,67	1800	250	4,8	4,0	205x450	6,5
ЛСП18УЕх-26-002	220	IP65	1ExdellCT6	3	70	0,67	1800	250	4,8	4,0	210x460	7,0
ЛСП18УЕх-26-003	220	IP65	1ExdellCT6	3	55	0,67	1800	180	4,8	4,0	335x460	7,9
ЛСП18УЕх-26-004	220	IP65	1ExdellCT6	3	55	0,67	1800	180	4,8	4,0	335x450	7,4

\* отклонение массы ±10%

# ЛСП11, НСП11

каталог 2013



ТУ У 3.62-00214267-044-97

мощность ИС, Вт	20, 32, 100, 200
напряжение, В	220
частота, Гц	50
степень защиты	IP52
климат. исполнение	УЗ, ХЛЗ

**НАЗНАЧЕНИЕ:** Для общего освещения производственных, сельскохозяйственных, складских, вспомогательных и других помещений.

Температура окружающей среды при эксплуатации НСП от -40°C до +40°C, ЛСП от -10°C до +40°C.

**КОНСТРУКЦИЯ:** Корпусные детали из стального проката (модификации -214, -314, -614), или полипропилена (модификации -414), или фенoplastа (модификация -714). Светопротускающий защитный колпак из силикатного прозрачного стекла. По отдельному заказу защитная сетка (кроме модификации -614). Модификации -214, -314, -414, -614 с одним сальниковым вводом для электрокабеля, модификация -714 - с двумя.

Класс защиты от поражения электрическим током I (модификация -414 - II) по ГОСТ 12.2.007.0-75

Группа механического исполнения М1 по ГОСТ 30631-99

**ИСТОЧНИКИ СВЕТА:** Люминесцентные с встроенным ЭПРА компактные лампы 1-ESL-019-E27-32 spiral, 1-ESL-020-E27-32 spiral (Maxus), 10YSP32 E27, 10SSP32 E27, 10WSP32 E27 (Wolta), R7SW20 ECD-6U, R7SV20 ECD-6U, Z7NW20 ECL spiral, ZNV20 ECL spiral (Ecola). Лампы накаливания 100, 200Вт. Цоколь - E27. А также другие лампы с аналогичными электрическими параметрами и габаритными размерами.

**МОНТАЖ:** Крепятся на трубу G3/4-В, вертикальный монтажный профиль или крюк в зависимости от исполнения.

Рекомендуемая высота установки: 3...6м.

**КОМПЛЕКТ ПОСТАВКИ:** Светильник. Лампа по отдельному заказу.

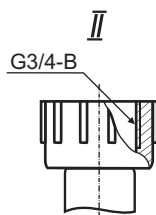
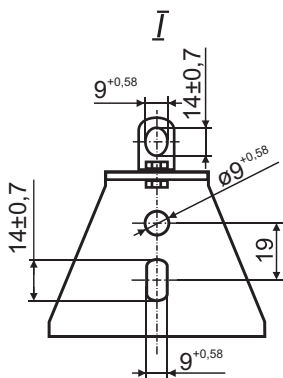
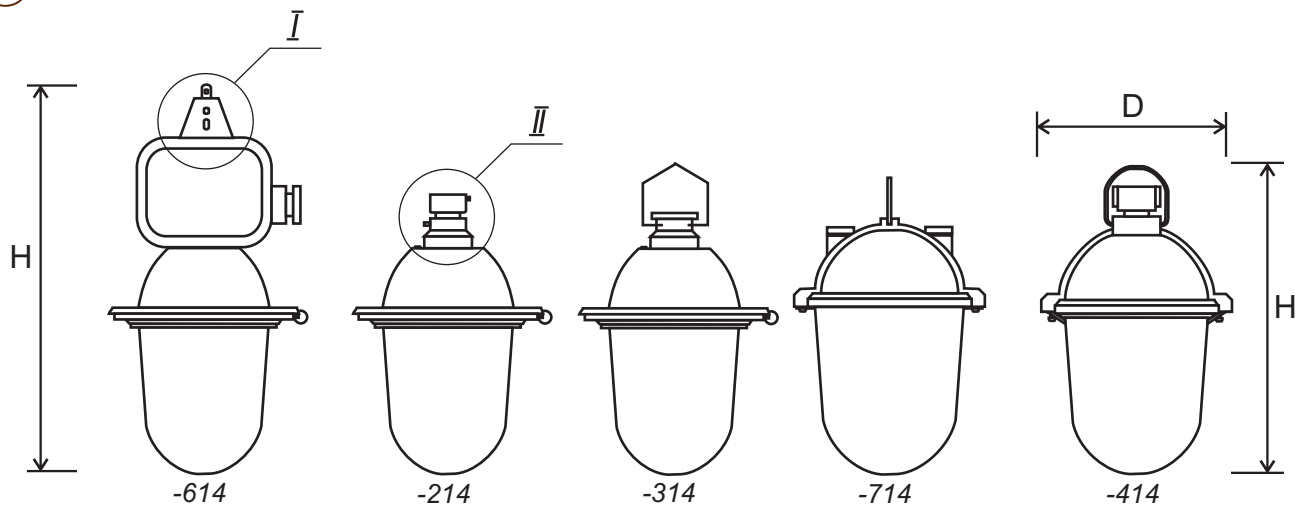
## ОСОБЕННОСТИ:

- в ЛСП энергоэкономная компактная люминесцентная лампа: высокая энергоэффективность и светоотдача, нет стробоскопического эффекта, срок службы ок. 10тыс. часов;
- в модификации -714 два сальниковых ввода для электрокабеля - транзитное (магистральное) электроподключение в линию;
- атмосферостойкий - длительный срок службы.

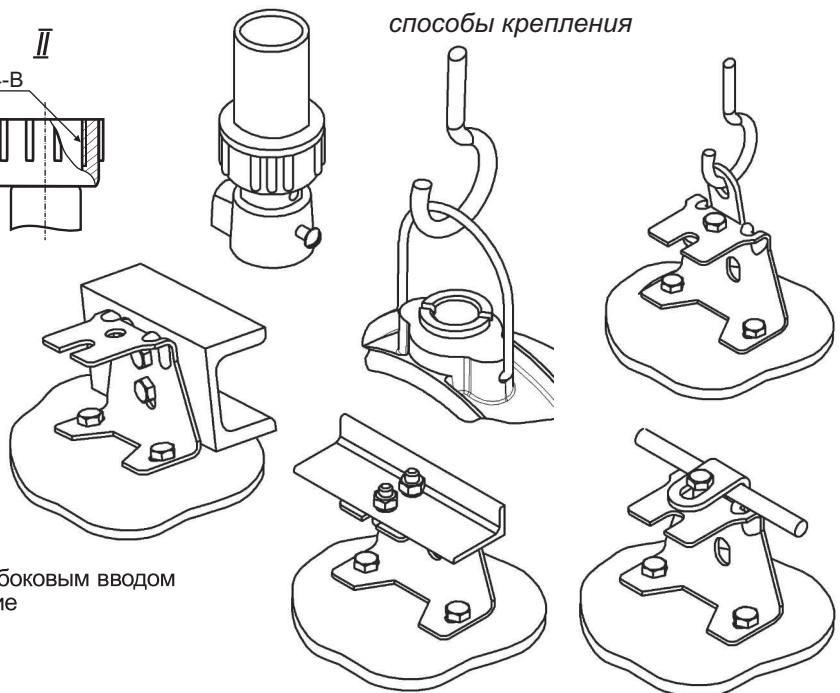
## ЛСП11, НСП11



# ЛСП11, НСП11



способы крепления



XXX расшифровка модификации

- 2- на трубу G3/4-B
- 3- на крюк
- 4- на трубу G3/4-B и крюк
- 6- на монтажный профиль, крюк с боковым вводом
- 7- на крюк, транзитное подключение
- 1- степень защиты IP52
- 4- тип КСС - М (равномерная)

Тип светильника	Климат. исполнение	Напряж., В	Степень защиты	ИС	Цоколь	тип КСС	КПД, %	Габариты, ДхН, мм	Масса, кг*
ЛСП11-20-214	УЗ	220	IP52	cFL	E27	М	75	180x250	1,2
ЛСП11-20-314	УЗ	220	IP52	cFL	E27	М	75	180x270	1,2
ЛСП11-20-414	УЗ	220	IP52	cFL	E27	М	75	158x280	1,1
ЛСП11-32-214	УЗ	220	IP52	cFL	E27	М	75	210x320	2,2
ЛСП11-32-314	УЗ	220	IP52	cFL	E27	М	75	210x340	2,2
ЛСП11-32-414	УЗ	220	IP52	cFL	E27	М	75	185x330	1,8
НСП11-100-214	УЗ	220	IP52	IncL	E27	М	77	180x250	1,2
НСП11-100-314	УЗ	220	IP52	IncL	E27	М	77	180x270	1,2
НСП11-100-414	УЗ	220	IP52	IncL	E27	М	77	158x280	1,1
НСП11-100-614	УЗ, ХЛЗ	220	IP52	IncL	E27	М	77	175x390	2
НСП11-100-714	УЗ	220	IP52	IncL	E27	М	77	158x280	1,1
НСП11-200-214	УЗ	220	IP52	IncL	E27	М	77	210x320	2,2
НСП11-200-314	УЗ	220	IP52	IncL	E27	М	77	210x340	2,2
НСП11-200-414	УЗ	220	IP52	IncL	E27	М	77	185x330	1,8
НСП11-200-614	УЗ, ХЛЗ	220	IP52	IncL	E27	М	77	205x450	2,6
НСП11-200-714	УЗ	220	IP52	IncL	E27	М	77	185x330	1,8

\* отклонение массы ±10%

# ЛСП11, НСП11

каталог 2013



ТУ У 3.62-00214267-044-97

мощность ИС, Вт	23, 27, 100, 200
напряжение, В	220
частота, Гц	50
степень защиты	IP54
климат. исполнение	У3.1, У2

**НАЗНАЧЕНИЕ:** Для общего освещения производственных, сельскохозяйственных, складских, вспомогательных и других помещений пожароопасных зон классов П-I, П-II, а также влажных помещений.

Температура окружающей среды при эксплуатации:

для ЛСП с лампой КЛБ23/ТБ-E27 Люммакс: от -10°C до +40°C;

для ЛСП с лампой MASTER PL Electronic 27W/865: от -15°C до +40°C;

для НСП: от -40°C до +40°C.

**КОНСТРУКЦИЯ:** Корпусные детали из трудногорючего стеклонаполненного пластика. Светопронускающий защитный колпак из силикатного прозрачного стекла. Крепление колпака к корпусу резьбовое (резьба А85 для 23Вт и 100Вт или А100 для 27Вт и 200Вт по ГОСТ 9503-86). Все исполнения с одним сальниковым вводом для электрокабеля.

Класс защиты от поражения электрическим током II по ГОСТ 12.2.007.0-75

Группа механического исполнения М1 по ГОСТ 30631-99

**ИСТОЧНИКИ СВЕТА:** Люминесцентные с встроенным ЭПРА компактные лампы типа КЛБ23/ТБ-E27 Люммакс (Газотрон-люкс), MASTER PL Electronic 27W/865 (Philips). Лампы накаливания 100, 200Вт. Цоколь - E27. А также другие лампы с аналогичными электрическими параметрами и габаритными размерами.

**МОНТАЖ:** Крепятся на крюк или на трубу G3/4-В.

Рекомендуемая высота установки: 3...4м.

**КОМПЛЕКТ ПОСТАВКИ:** Светильник. Лампа по отдельному заказу.

**ОСОБЕННОСТИ:**

- класс защиты II позволяет использовать светильник без заземления;
- резьбовое соединение защитного колпака с корпусом - быстрая замена ламп без применения инструмента;
- в ЛСП энергоэкономная компактная люминесцентная лампа: высокая энергоэффективность и светоотдача, нет стробоскопического эффекта, срок службы ок. 10тыс. часов;
- атмосферостойкий - длительный срок службы.

## ЛСП11, НСП11

ЛСП  
23Вт



-804

НСП  
100Вт



-801

ЛСП  
27Вт

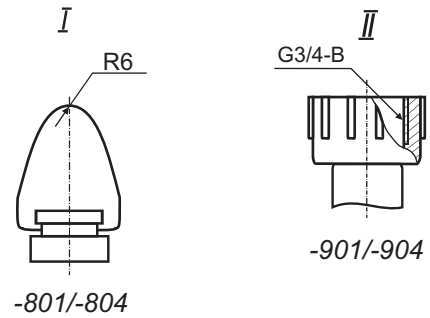
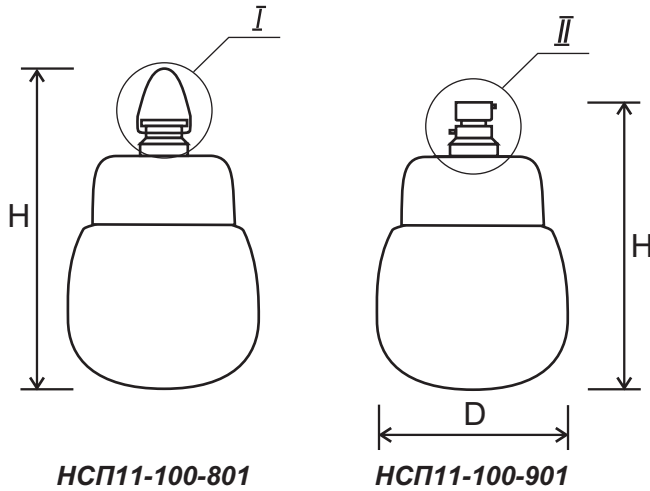
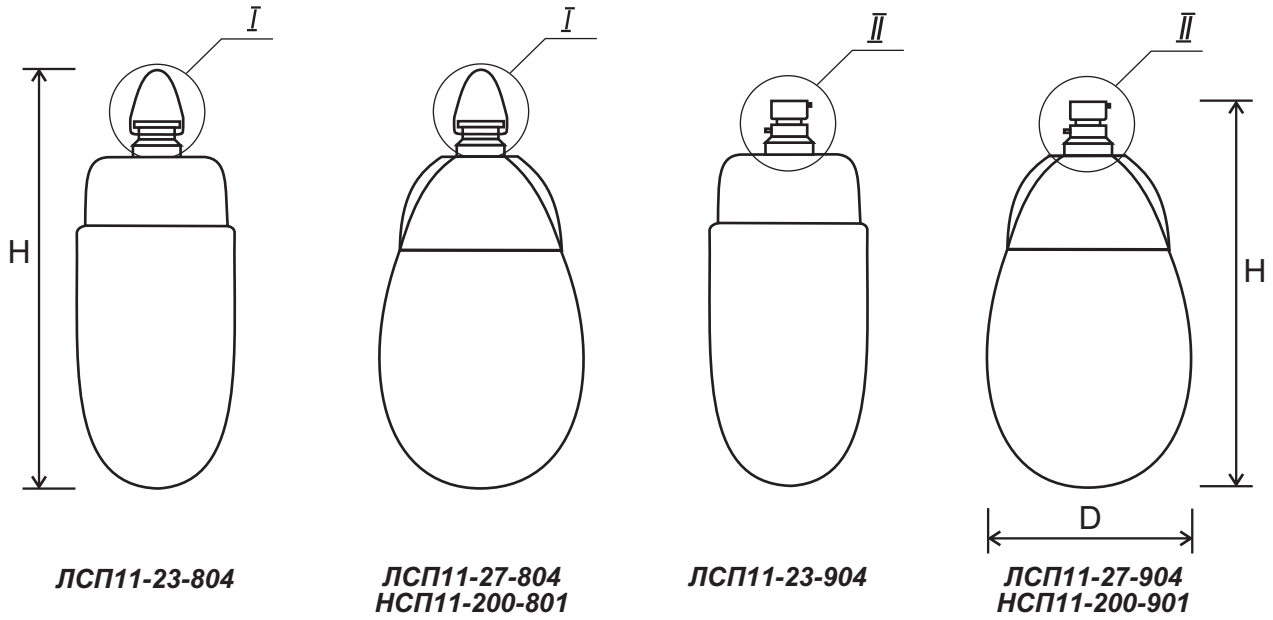


-804

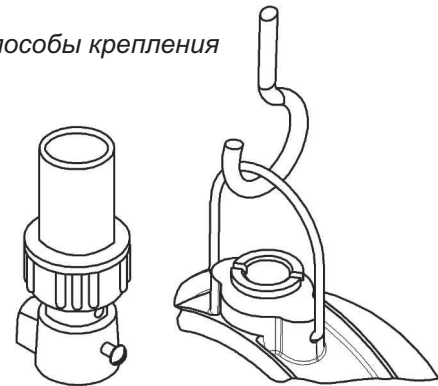
НСП  
200Вт

-801

# ЛСП11, НСП11



способы крепления



XXX расшифровка модификации

- 8- крепление на крюк
- 9- крепление на трубу G3/4-B
- 0- степень защиты IP54
- тип КСС:
  - 1- Д (косинусная)
  - 4- М (равномерная)

Тип светильника	Климат. исполнение	Напряж., В	Степень защиты	ИС	Цоколь	тип КСС	КПД, %	Габариты, DxH, мм	Масса, кг*
ЛСП11-23-804	УЗ.1	220	IP54	cFL	E27	М	80	110x325	1,02
ЛСП11-23-904	УЗ.1	220	IP54	cFL	E27	М	80	110x325	1,02
ЛСП11-27-804	У2	220	IP54	cFL	E27	М	80	155x310	1,2
ЛСП11-27-904	У2	220	IP54	cFL	E27	М	80	155x310	1,2
НСП11-100-801	У2	220	IP54	IncL	E27	Д	65	130x240	0,7
НСП11-100-901	У2	220	IP54	IncL	E27	Д	65	130x240	0,7
НСП11-200-801	У2	220	IP54	IncL	E27	Д	65	155x310	1,2
НСП11-200-901	У2	220	IP54	IncL	E27	Д	65	155x310	1,2

\* отклонение массы ±10%

# ГСП02В, ЖСП02В, РСП02В

каталог 2013



ТУ 3 Украины 0214279.007-92

мощность ИС, Вт	50, 70, 80, 100, 125
напряжение, В	220
частота, Гц	50
степень защиты	IP54
климат. исполнение	УХЛЗ, ТЗ

**НАЗНАЧЕНИЕ:** Для общего освещения производственных, сельскохозяйственных, складских, вспомогательных и других помещений взрывоопасной зоны класса 22 и пожароопасных зон классов П-I, П-II.

Температура окружающей среды при эксплуатации от -40°C до +40°C.

**КОНСТРУКЦИЯ:** Корпус электроблока из экструдированного анодированного алюминиевого профиля. Корпусные детали из стального проката. Светопропускающий защитный колпак из силикатного стекла. По заказу - защитная стальная сетка. Аппаратура управления встроенная. Есть исполнения с одним или двумя сальниковыми вводами для электрокабеля.

Класс защиты от поражения электрическим током I по ГОСТ 12.2.007.0-75

Группа механического исполнения М1 по ГОСТ 30631-99

**ИСТОЧНИКИ СВЕТА:** Газоразрядные лампы: металлогалогенные типа HQI-E70, HQI-E100 (*Osram*), HSI-MP70, HSI-MP100 (*Sylvania*); натриевые типа NAV-T50 (*Osram*), MASTER SON-T PIA50 (*Philips*), ДНаТ-70 (*Полтавский ЗГРЛ, Лисма*), ДНаТ-100-1 (L=178мм) (*Полтавский ЗГРЛ*); ртутные типа HQL-80 (*Osram*), HPL-80 (*Philips*), ДРЛ-125 (*Полтавский ЗГРЛ, Лисма*). Цоколь - см. таблицу. А также другие лампы с аналогичными электрическими параметрами и габаритными размерами.

**МОНТАЖ:** Крепятся на трос или на крюк, а также на вертикальный или горизонтальный монтажный профиль.

Рекомендуемая высота установки: 3...8м.

**КОМПЛЕКТ ПОСТАВКИ:** Светильник. Лампа и/или защитная сетка по отдельному заказу.

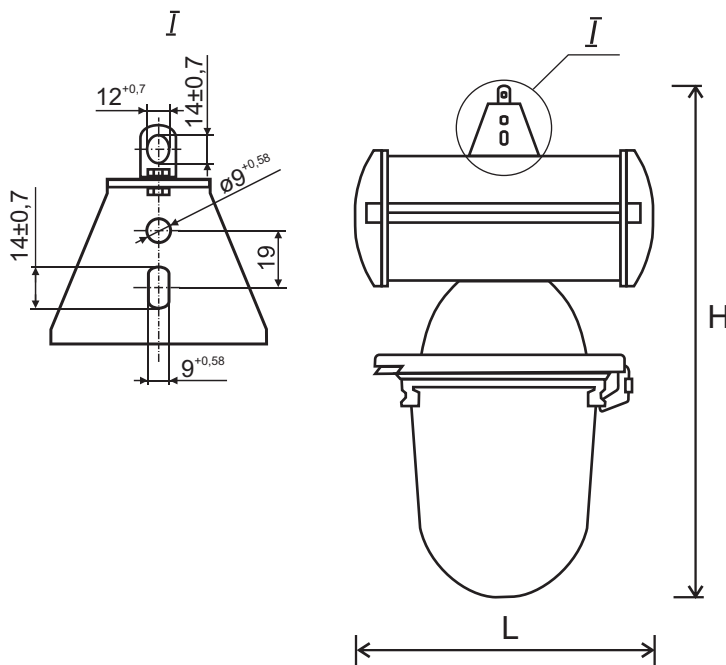
## ОСОБЕННОСТИ:

- встроенная аппаратура управления и два сальниковых ввода для электрокабеля уменьшают затраты на монтаж, эксплуатацию и обеспечивают транзитное (магистральное) электроподключение в линию;
- конструкция ПРА рассчитана на длительную работу в аномальном режиме
- ;- высокая степень пылевлагозащиты, пожаробезопасный;
- атмосферостойкий - длительный срок службы.

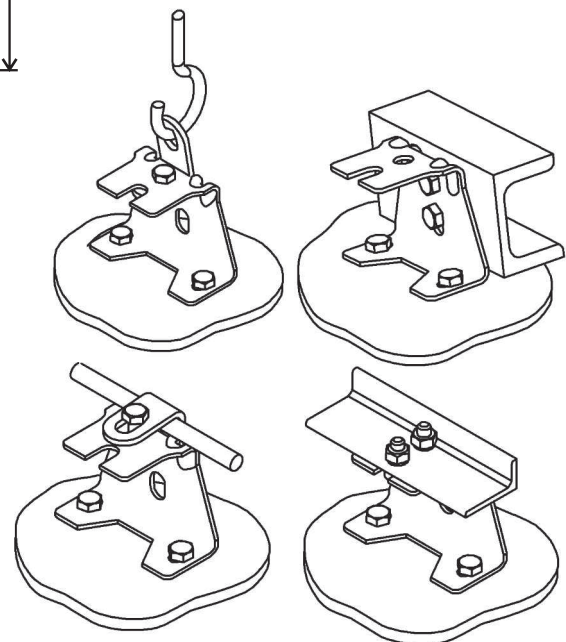
## ГСП02В, ЖСП02В, РСП02В



# ГСП02В, ЖСП02В, РСП02В



способы крепления



XXX расшифровка модификации

- компенсированные:
  - 1- два сальника
  - 2- один сальник
- не компенсированные:
  - 3- два сальника
  - 4- один сальник
- 1- степень защиты IP54
- тип КСС:
  - 1- С (синусная)
  - 2- М (равномерная)

Тип светильника	Напряж., В	Степень защиты	ИС	Цоколь	тип КСС	КПД, %	Cos φ	Габариты, LxH, мм	Масса, кг*
ГСП02В-70-111, -211	220	IP54	MHL	E27	С	80	0.85	205x420	4,51
ГСП02В-70-311, -411	220	IP54	MHL	E27	С	80	0.36	205x420	4,51
ГСП02В-100-111, -211	220	IP54	MHL	E27	С	80	0.85	205x420	4,65
ГСП02В-100-311, -411	220	IP54	MHL	E27	С	80	0.42	205x420	4,65
ЖСП02В-50-111, -211	220	IP54	SL	E27	С	80	0.85	205x420	4,51
ЖСП02В-50-311, -411	220	IP54	SL	E27	С	80	0.35	205x420	4,51
ЖСП02В-70-111, -211	220	IP54	SL	E27	С	80	0.85	205x420	4,51
ЖСП02В-70-311, -411	220	IP54	SL	E27	С	80	0.36	205x420	4,51
ЖСП02В-100-111, -211	220	IP54	SL	E40	С	80	0.85	205x420	4,65
ЖСП02В-100-311, -411	220	IP54	SL	E40	С	80	0.42	205x420	4,65
РСП02В-80-112, -212	220	IP54	QL	E27	М	80	0.85	205x420	4,1
РСП02В-80-312, -412	220	IP54	QL	E27	М	80	0.51	170x420	4,1
РСП02В-125-112, -212	220	IP54	QL	E27	М	80	0.85	205x420	4,2
РСП02В-125-312, -412	220	IP54	QL	E27	М	80	0.53	170x420	4,2

\* отклонение массы ±10%

# ДСП27У

каталог 2013



ТУ У 31.5-33680115-046:2012

Начало серийного производства  
И кв. 2013г.

мощность ИС, Вт	100, 125, 150
напряжение, В	220
частота, Гц	50
степень защиты	IP65
климат. исполнение	У3

**НАЗНАЧЕНИЕ:** Для общего освещения производственных, коммерческих, сельскохозяйственных, складских, вспомогательных и других помещений взрывоопасной зоны класса 22 и пожароопасных зон классов П-I, П-II.

Температура окружающей среды при эксплуатации от -30°C до +40°C.

**КОНСТРУКЦИЯ:** Корпус электроблока из экструдированного анодированного алюминиевого профиля. Корпусные детали из алюминиевого сплава. Свето пропускающий защитный колпак из ударопрочного светостабилизированного самозатухающего поликарбоната. Аппаратура управления (электронный источник питания) встроенная. Есть исполнения с одним или двумя сальниковыми вводами для электрокабеля.

Класс защиты от поражения электрическим током I по ГОСТ 12.2.007.0-75

Группа механического исполнения М1 по ГОСТ 30631-99

**ИСТОЧНИКИ СВЕТА:** Светодиодный блок потребляемой мощностью 110Вт (9000лм), 135Вт (11250лм), 160Вт (13500лм); коррелированная цветовая температура 5000...8000К.

**МОНТАЖ:** Крепятся на трос или на крюк, а также на вертикальный или горизонтальный монтажный профиль.

Рекомендуемая высота установки: 5...10м.

**КОМПЛЕКТ ПОСТАВКИ:** Светильник с светодиодным источником света.

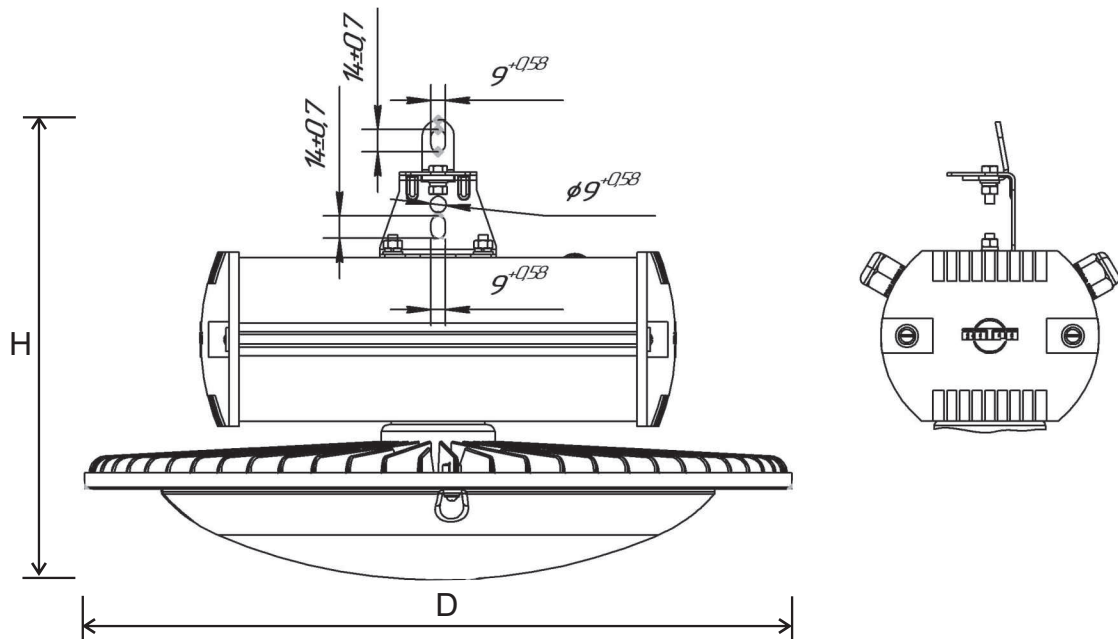
## ОСОБЕННОСТИ:

- энергоэкономные светодиоды! ок. 50тыс. часов непрерывной работы, стабильный световой поток, экологически безвредны: не требуют специальной утилизации (без ртути), мгновенно зажигаются/перезажигаются, стойкие к перепадам напряжения и многократным включениям/выключениям, имеют высокую цветопередачу, отсутствует вредный эффект низкочастотных пульсаций, нет ультрафиолетового излучения;
- встроенная аппаратура управления и два сальниковых ввода для электрокабеля уменьшают затраты на монтаж, эксплуатацию и обеспечивают транзитное (магистральное) электроподключение в линию;
- высокая степень пылевлагозащиты, пожаробезопасный, антивандальный;
- атмосферостойкий - длительный срок службы.

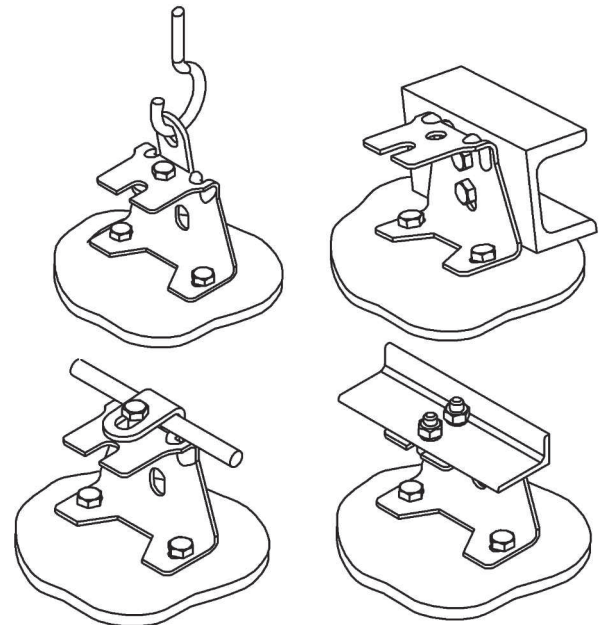
## ДСП27У







способы крепления



0 0 X расшифровка модификации

- 1- один сальник
- 2- два сальника

Тип светильника	Напряж., В	Степень защиты	ИС	тип КСС	КПД, %	Cos φ	Габариты, DxH, мм	Масса, кг*
ДСП27У-100-001, -002	220	IP65	LED	Д	85	0,9	445x290	5,5
ДСП27У-125-001, -002	220	IP65	LED	Д	85	0,9	445x290	5,5
ДСП27У-150-001, -002	220	IP65	LED	Д	85	0,9	445x290	5,5

\* отклонение массы ±10%

# ЛСП09У, НСП09У

каталог 2013



ТУ У 31.5-21167170-019:2005

мощность ИС, Вт	23, 200
напряжение, В	220
частота, Гц	50
степень защиты	IP23, IP54
климат. исполнение	У3

**НАЗНАЧЕНИЕ:** Для общего освещения производственных, сельскохозяйственных, складских, вспомогательных и других помещений. Светильники со степенью защиты IP54 могут применяться во взрывоопасных зонах класса 22 и пожароопасных зонах классов П-I, П-II.

Температура окружающей среды при эксплуатации ЛСП от -20°C до +40°C, НСП от -40°C до +40°C.

**КОНСТРУКЦИЯ:** Корпус из пластмассы. Отражатель стальной с атмосферостойким порошковым покрытием. Для IP54 термостойкое защитное стекло. Есть исполнения с одним или двумя сальниковыми вводами для электрокабеля.

Класс защиты от поражения электрическим током I по ГОСТ 12.2.007.0-75

Группа механического исполнения М1 по ГОСТ 30631-99

**ИСТОЧНИКИ СВЕТА:** Люминесцентные с встроенным ЭПРА компактные лампы типа КЛБ23/ТБ-Е27 Люммакс (Газотрон-люкс). Лампа накаливания 200Вт. Цоколь - Е27. А также другие лампы с аналогичными электрическими параметрами и габаритными размерами, длиной не более 170мм. Допускается использование газоразрядных ртутно-вольфрамовых ламп смешанного света типа ML-160 (Philips).

**МОНТАЖ:** Крепятся на крюк или трубу G3/4-В, согласно исполнения.

Рекомендуемая высота установки: 3...6м.

**КОМПЛЕКТ ПОСТАВКИ:** Светильник. Лампа по отдельному заказу.

## ОСОБЕННОСТИ:

- в ЛСП энергоэкономная компактная люминесцентная лампа: высокая энергоэффективность и светоотдача, нет стробоскопического эффекта, срок службы ок. 10тыс. часов;
- два сальниковых ввода для электрокабеля - транзитное (магистральное) электроподключение в линию;
- высокая степень пылевлагозащиты;
- атмосферостойкий - длительный срок службы.

## ЛСП09У, НСП09У

Рис.1



-611  
-312

Рис.2



-621  
-322

Рис.3

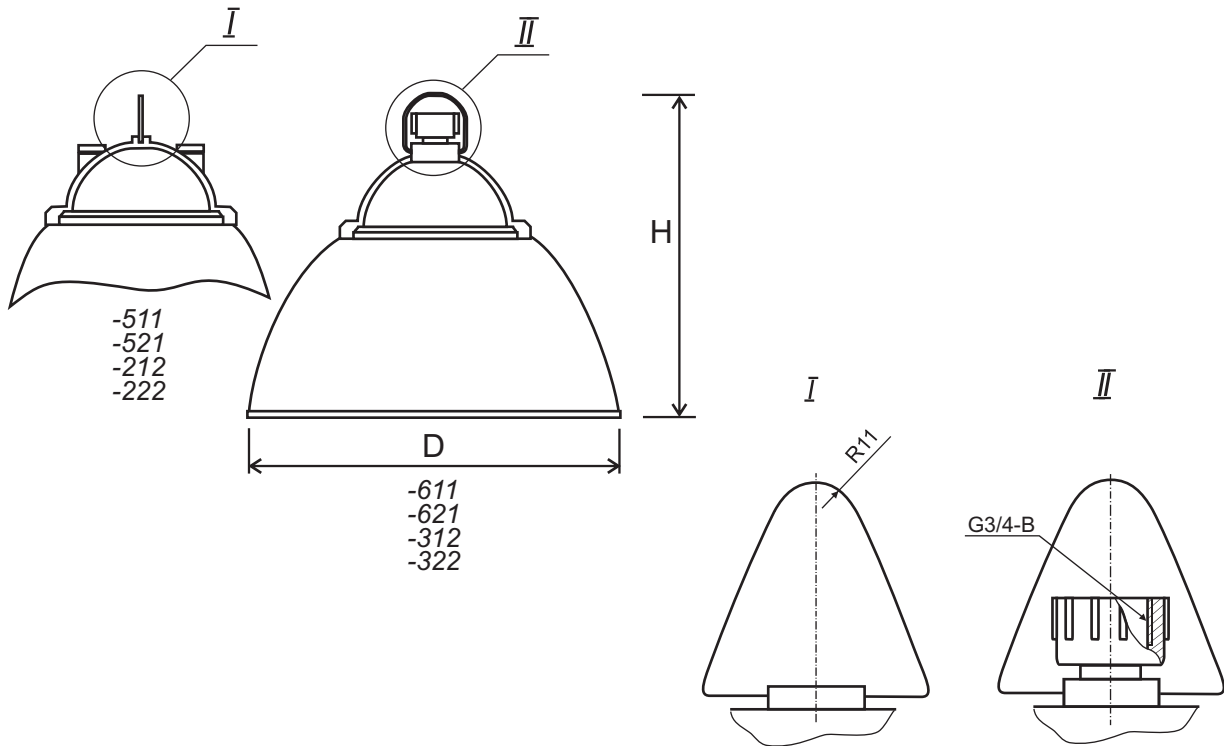


-511  
-212

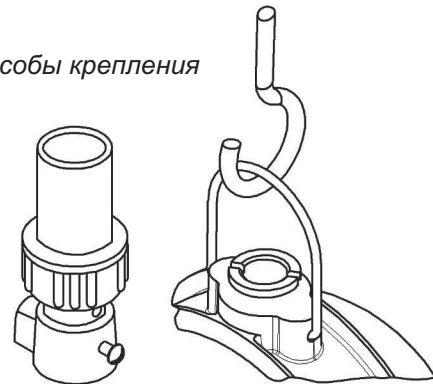
Рис.4



-521  
-222



способы крепления



XXX расшифровка модификации

конструктивное исполнение, способ крепления:

- в ЛСП:
- 2- два сальника, на крюк
- 3- один сальник, на трубу G3/4-B или крюк
- в НСП:
- 5- два сальника, на крюк
- 6- один сальник, на трубу G3/4-B или крюк

степень защиты:

- 1- IP54
- 2- IP23

- 1- тип КСС - Д (косинусная)
- 2- тип КСС - Л (полуширокая)

Тип светильника	№ рис.	Напряж., В	Степень защиты	ИС	Цоколь	тип КСС	КПД, %	Габариты, ДхН, мм	Масса, кг*	Подключение
ЛСП09У-23-312	1	220	IP54	cFL	E27	Л	70	340x335	2,9	И
ЛСП09У-23-322	2	220	IP23	cFL	E27	Л	80	320x315	1,8	И
ЛСП09У-23-212	3	220	IP54	cFL	E27	Л	70	340x335	2,9	Т
ЛСП09У-23-222	4	220	IP23	cFL	E27	Л	80	320x315	1,8	Т
НСП09У-200-611	1	220	IP54	IncL	E27	Д	70	340x335	2,9	И
НСП09У-200-621	2	220	IP23	IncL	E27	Д	80	320x315	1,8	И
НСП09У-200-511	3	220	IP54	IncL	E27	Д	70	340x335	2,9	Т
НСП09У-200-521	4	220	IP23	IncL	E27	Д	80	320x315	1,8	Т

\* отклонение массы ±10%

мощность ИС, Вт	32, 50, 85, 105, 125, 250
напряжение, В	220
частота, Гц	50
степень защиты	IP20, IP22, IP23, IP65
климат. исполнение	У3

**НАЗНАЧЕНИЕ:** Светильники со степенью защиты IP20, IP22, IP23 для общего освещения выставочных комплексов, торговых залов супермаркетов и других коммерческих помещений, вестибюлей, не влажных и не запыленных производственных помещений.

Светильники со степенью защиты IP65 могут применяться для общего освещения производственных, сельскохозяйственных, складских, вспомогательных и других помещений взрывоопасных зон класса 22 и пожароопасных зон классов П-I, П-II.

Температура окружающей среды при эксплуатации от -10°C до +40°C.

**КОНСТРУКЦИЯ:** Корпус из алюминиевого сплава. Оптическая система: отражатель алюминиевый или стальной; или рассеиватель из пластмассы с диффузором или без диффузора. Для IP65 термостойкое защитное стекло. Все исполнения с одним сальниковым вводом для электрокабеля.

Класс защиты от поражения электрическим током I по ГОСТ 12.2.007.0-75

Группа механического исполнения М1 по ГОСТ 30631-99

**ИСТОЧНИКИ СВЕТА:** Люминесцентные с встроенным ЭПРА компактные лампы, тип см. таблицу. Цоколь - см. таблицу. А также другие лампы с аналогичными электрическими параметрами и габаритными размерами.

**МОНТАЖ:** Крепятся на крюк.

Рекомендуемая высота установки: 3...6м.

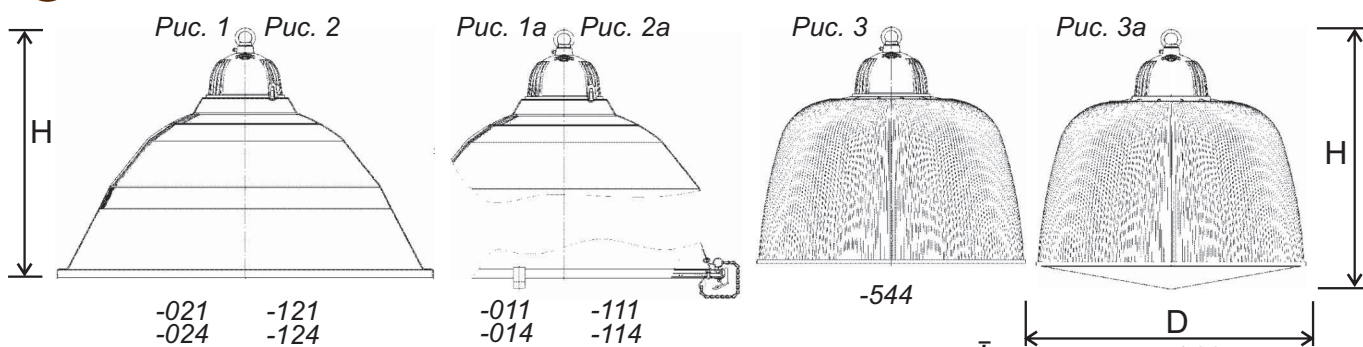
**КОМПЛЕКТ ПОСТАВКИ:** Светильник. Лампа по отдельному заказу.

**ОСОБЕННОСТИ:**

- энергоэкономная компактная люминесцентная лампа: высокая энергоэффективность и светоотдача, нет стробоскопического эффекта, срок службы ок. 10тыс. часов;
- атмосферостойкий - длительный срок службы;
- создает качественное и комфортное освещение.

## ЛСП24У



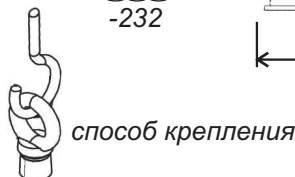
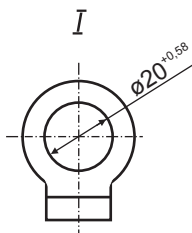


XXX расшифровка модификации

- отражатель:
- 0- алюминиевый
- 1- стальной
- 2- фацетированный
- 3- пластмассовый 16" (Ø410мм)
- 4- пластмассовый с диффузором 16" (Ø410мм)
- 5- пластмассовый 22" (Ø570мм)
- 6- пластмассовый с диффузором 22" (Ø570мм)
- 9- пластмассовый Ø380мм

- 1- степень защиты IP65
- 2- степень защиты IP23
- 3- степень защиты IP22
- 4- степень защиты IP20

- 1- тип КСС - Д (косинусная)
- 2- тип КСС - М (равномерная)
- 3- тип КСС - Г (глубокая)
- 4- тип КСС - Л (полуширокая)



Тип светильника	№ рис	Напряж., В	Степень защиты	Лампа	Цоколь	тип КСС	КПД, %	Габариты, ДхН, мм	Масса, кг*
ЛСП24У-32-024	1	220	IP23	1-ESL-019-32 spiral ( <i>Maxus</i> ),	E27	Л	75	320x285	0.89
ЛСП24У-32-121	2	220	IP23	10YSP32E27, 10WSP32E27,	E27	Д	75	320x285	1.89
ЛСП24У-32-014	1а	220	IP65	10SSP32E27 ( <i>Volta</i> )	E27	Л	55	340x295	2.05
ЛСП24У-32-111	2а	220	IP65		E27	Д	70	340x295	3.05
ЛСП24У-50-021	1	220	IP23	R7LW50ECB 4U,	E27	Д	75	455x340	1.1
ЛСП24У-50-124	2	220	IP23	R7LV50ECB 4U,	E27	Л	75	455x340	2.1
ЛСП24У-50-011	1а	220	IP65	R7LD50ECB 4U ( <i>Ecola</i> )	E27	Д	70	475x350	3.16
ЛСП24У-50-114	2а	220	IP65		E27	Л	70	475x350	4.16
ЛСП24У-85-021	1	220	IP23	1-ESL-109-85 spiral,	E27	Д	75	580x410	1,85
ЛСП24У-85-011	1а	220	IP65	1-ESL-110-85 spiral,	E27	Д	70	600x420	5,29
ЛСП24У-105-344	3	220	IP20	1-ESL-112-105 spiral, 1-ESL-113-105 spiral, 1-ESL-114-105 spiral, 1-ESL-097-105 5U, 1-ESL-098-105 5U, 1-ESL-099-105 5U ( <i>Maxus</i> ),	E27	Л	70	412x395	2,6
ЛСП24У-105-444	3а	220	IP20	R7V105ECL 5U, R4U105ECL 4U ( <i>Ecola</i> ), 10W4U105E27 ( <i>Volta</i> )	E27	Л	70	415x437	3,2
ЛСП24У-105-021	1	220	IP23	1-ESL-112-105 spiral,	E27	Д	75	580x410	1,85
ЛСП24У-105-011	1а	220	IP65	1-ESL-113-105 spiral, 1-ESL-114-105 spiral ( <i>Maxus</i> )	E27	Д	70	600x420	5,29
ЛСП24У-250-021	1	220	IP23	R4W250ECL 8U,	E40	Д	75	580x435	1.89
ЛСП24У-250-124	2	220	IP23	R4V250ECL 8U,	E40	Л	75	580x435	3.29
ЛСП24У-250-544	3	220	IP20	R4D250ECL 8U ( <i>Ecola</i> )	E40	Л	80	570x450	3.8
ЛСП24У-250-644	3а	220	IP20		E40	Л	80	580x500	4.6
ЛСП24У-250-232	4	220	IP22		E40	М	85	380x515	1.15
ЛСП24У-125-944	5	220	IP20	10WSP125E40 ( <i>Volta</i> )	E40	Л	80	380x470	2.12

\* отклонение массы ±10%

# НСП22У Астра-2М

каталог 2013



ТУ У 31.5-21167170-033:2008

мощность ИС, Вт	100
напряжение, В	220
частота, Гц	50
степень защиты	IP23
климат. исполнение	У5

**НАЗНАЧЕНИЕ:** Для освещения тоннелей метрополитенов, тоннелей другого назначения, а также для освещения производственных, сельскохозяйственных, складских, вспомогательных и других помещений.

Температура окружающей среды при эксплуатации от -40°C до +40°C.

**КОНСТРУКЦИЯ:** Корпусные детали из алюминиевого сплава. Отражатель стальной с атмосферостойким порошковым покрытием. Для подсоединения к сети светильник снабжен монтажным электрокабелем длиной 0,5м.

Класс защиты от поражения электрическим током I по ГОСТ 12.2.007.0-75

Группа механического исполнения М1 по ГОСТ 30631-99

**ИСТОЧНИКИ СВЕТА:** Лампа накаливания 100Вт. Цоколь - Е27.

**МОНТАЖ:** На монтажный профиль.

Регулировка положения отражателя относительно корпуса - 30°.

Рекомендуемая высота установки: 3...4м.

**КОМПЛЕКТ ПОСТАВКИ:** Светильник. Лампа по отдельному заказу.

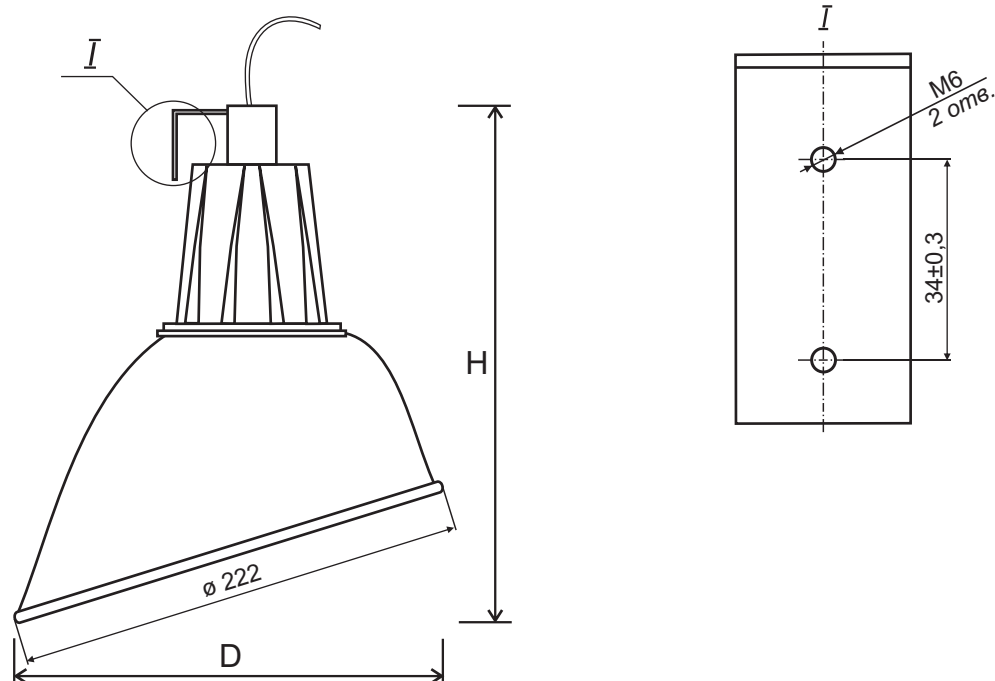
**ОСОБЕННОСТИ:**

- отражатель типа "кососвет" позволяет освещать вертикальные поверхности;
- регулирование направления освещения;
- атмосферостойкий - длительный срок службы.

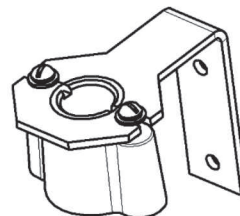
## НСП22У Астра-2М



# НСП22У Астра-2М



способ крепления



Тип светильника	Напряж., В	Степень защиты	ИС	Цоколь	тип КСС	КПД, %	Габариты, DxH, мм	Масса, кг*
НСП22У-100 Астра-2М	220	IP23	IncL	E27	спец.	80	225x280	1,1

\* отклонение массы ±10%

# ЛСП17В, РСП17В

каталог 2013



ТУ У 31.5-21167170-034:2008

мощность ИС, Вт	85, 250
напряжение, В	220
частота, Гц	50
степень защиты	IP54
климат. исполнение	У3

**НАЗНАЧЕНИЕ:** Для общего освещения производственных, коммерческих (выставочных и торговых комплексов), сельскохозяйственных, складских, вспомогательных и других помещений взрывоопасной зоны класса 22 и пожароопасных зон классов П-I, П-II.

Температура окружающей среды при эксплуатации ЛСП от -10°C до +40°C, РСП от -40°C до +40°C.

**КОНСТРУКЦИЯ:** Корпусные детали из алюминиевого сплава. Отражатель фацетированный из алюминиевого листа. Светопроницающий защитный колпак из светостабилизированного самозатухающего поликарбоната. Все исполнения с одним сальниковым вводом для электрокабеля.

Класс защиты от поражения электрическим током I по ГОСТ 12.2.007.0-75

Группа механического исполнения М1 по ГОСТ 30631-99

**ИСТОЧНИКИ СВЕТА:** Люминесцентные с встроенным ЭПРА компактные лампы типа R7LW85ECB, R7LV85ECB, R7LD85ECB (*Ecola*), SL-468-85, SL-469-85, SL-470-85 (*Svoya*), HG 85 E27 (*ЭлектроТехПром*). Газоразрядная лампа ртутно-вольфрамовая смешаного света типа ML-250 (*Philips*). Цоколь - см. таблицу. А также другие лампы с аналогичными электрическими параметрами и габаритными размерами.

**МОНТАЖ:** Крепятся на вертикальный монтажный профиль или на трубу G3/4-B.

Рекомендуемая высота установки: 5...10м.

**КОМПЛЕКТ ПОСТАВКИ:** Светильник. Лампа по отдельному заказу.

## ОСОБЕННОСТИ:

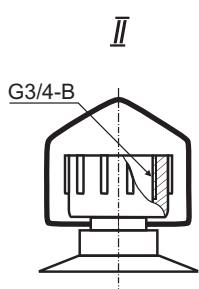
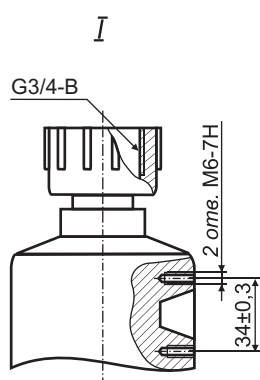
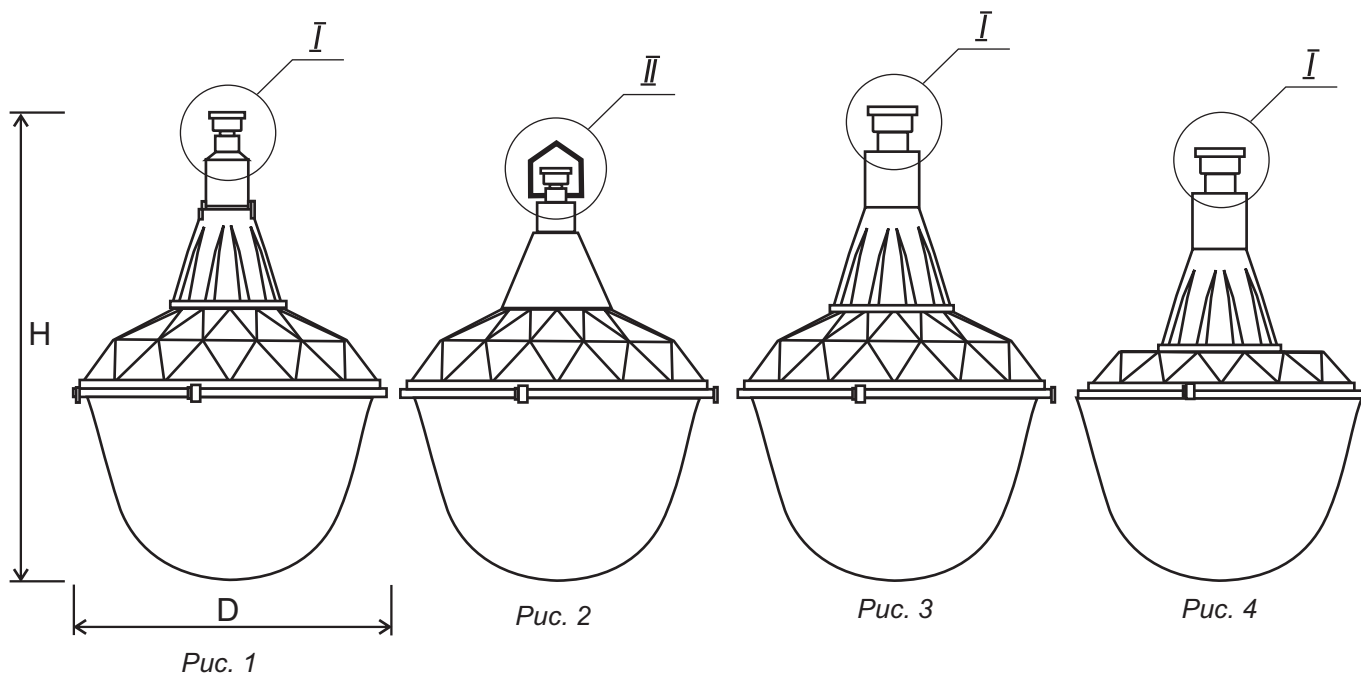
- фацетный отражатель обеспечивает заданное светораспределение, создает качественное и комфортное освещение с высоким уровнем освещенности и минимизирует потери светового потока;
- в ЛСП энергоэкономная компактная люминесцентная лампа: высокая энергоэффективность и светоотдача, нет стробоскопического эффекта, срок службы ок. 10тыс. часов;
- высокая степень пылевлагозащиты, пожаробезопасный, ударопрочный;
- атмосферостойкий - длительный срок службы.

## ЛСП17В, РСП17В

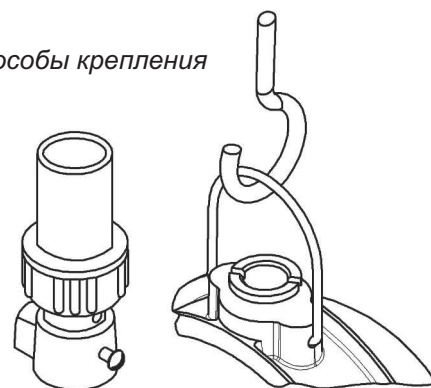




# ЛСП17В, РСР17В



способы крепления



XXX расшифровка модификации

- 1- степень защиты IP54
- 7- один сальник
- 1- тип КСС - Д (косинусная)
- 2- тип КСС - М (равномерная)

Тип светильника	№ рис.	Напряж., В	Степень защиты	ИС	Цоколь	тип КСС	КПД, %	Cosφ	Габариты, ДхН, мм	Масса, кг*
ЛСП17В-85-171	1	220	IP54	cFL	E27	Д	75	0.6	395x585	2.5
ЛСП17В-85-172	2	220	IP54	cFL	E27	М	75	0.6	395x480	1.6
РСР17В-250-171	3	220	IP54	QInCL	E40	Д	75	-	395x585	2.3
РСР17В-250-172	4	220	IP54	QInCL	E40	М	75	-	395x480	1.8

\* отклонение массы ±10%

# ГСП05У, ЖСП05У, РСР05У, ЛСП05У, НСП05У

каталог 2013



ТУ У 31.5-21167170-019:2005

мощность ИС, Вт	55, 70, 80, 100, 125, 150, 200
напряжение, В	220
частота, Гц	50
степень защиты	IP54
климат. исполнение	У3

**НАЗНАЧЕНИЕ:** Для общего освещения производственных, коммерческих (выставочных и торговых комплексов), сельскохозяйственных, складских, вспомогательных и других помещений взрывоопасной зоны класса 22 и пожароопасных зон классов П-I, П-II.

Температура окружающей среды при эксплуатации ГСП, ЖСП, РСР, НСП от -40°C до +40°C, ЛСП от -20°C до +40°C.

**КОНСТРУКЦИЯ:** Корпус электроблока из экструдированного анодированного алюминиевого профиля. Корпусные детали из алюминиевого сплава. Отражатель фацетированный из алюминиевого листа. Светопронускающий защитный колпак из светостабилизированного самозатухающего поликарбоната. В ЖСП, ГСП, РСР аппаратура управления встроенная. В ЖСП, ГСП, РСР есть исполнения с одним или двумя сальниковыми вводами для электрокабеля. В ЛСП, НСП все исполнения с одним сальниковым вводом для электрокабеля.

Класс защиты от поражения электрическим током I по ГОСТ 12.2.007.0-75

Группа механического исполнения М1 по ГОСТ 30631-99

**ИСТОЧНИКИ СВЕТА:** Газоразрядные лампы: металлогалогенные типа HQI-E70, HQI-E100, HQI-E150 (*Osram*), HSI-MP70, HSI-MP100, HSI-MP150 (*Sylvania*); натриевые типа ДНаТ-70, ДНаТ-100, ДНаТ-150 (*Полтавский ЗГРЛ, Лисма*); ртутные типа HQL-80 (*Osram*), HPL-80 (*Philips*), ДРЛ-125 (*Полтавский ЗГРЛ, Лисма*). Люминесцентная с встроенным ЭПРА компактная лампа типа SP55 E27 42 Космос (*Топ-Сервис*). Лампа накаливания 200Вт. Цоколь - см. таблицу. А также другие лампы с аналогичными электрическими параметрами и габаритными размерами.

**МОНТАЖ:** ЖСП, ГСП, РСР крепятся на крюк. ЛСП, НСП крепятся на крюк или на трубу G3/4-В.

Подключение к электросети индивидуальное или транзитное кабелем Ø9...14мм.

Рекомендуемая высота установки: 3...6 м.

**КОМПЛЕКТ ПОСТАВКИ:** Светильник. Лампа по отдельному заказу.

## ОСОБЕННОСТИ:

- фацетный отражатель обеспечивает заданное светораспределение, создает качественное и комфортное освещение с высоким уровнем освещенности и минимизирует потери светового потока;
- в ГСП, ЖСП, РСР встроенная аппаратура управления и два сальниковых ввода для электрокабеля уменьшают затраты на монтаж, эксплуатацию и обеспечивают транзитное (магистральное) электроподключение в линию;
- в ГСП, ЖСП, РСР конструкция ПРА рассчитана на длительную работу в аномальном режиме;
- в ГСП, ЖСП, РСР индивидуальная компенсация реактивной мощности, высокий коэффициент мощности;
- в ЛСП энергоэкономная компактная люминесцентная лампа: высокая энергоэффективность и светоотдача, нет стробоскопического эффекта, срок службы ок. 10тыс. часов;
- высокая степень пылевлагозащиты, пожаробезопасный, ударопрочный;
- атмосферостойкий - длительный срок службы.

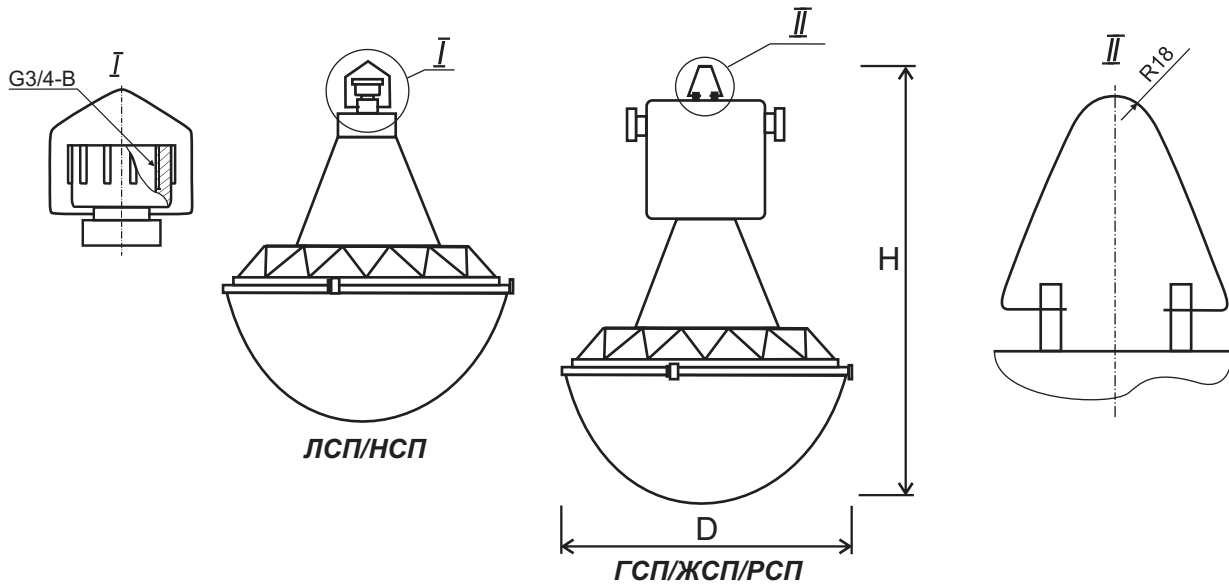
## ГСП05У, ЖСП05У, РСР05У



## ЛСП05У, НСП05У



# ГСП05У, ЖСП05У, РСП05У, ЛСП05У, НСП05У



## XXX расшифровка модификации

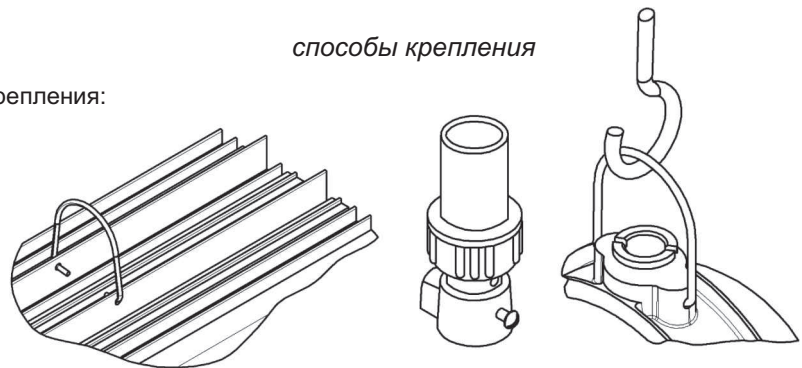
конструктивное исполнение, способ крепления:

- компенсированные:
- 1- один сальник, на крюк
- 2- два сальника, на крюк
- 3- на трубу G3/4-B или крюк
- не компенсированные:
- 4- один сальник, на крюк
- 5- два сальника, на крюк
- 6- на трубу G3/4-B или крюк

1- степень защиты IP54

- 1- тип КСС - Д (косинусная)
- 3- тип КСС - М (равномерная)

## способы крепления



Тип светильника	№ рис.	Напряж., В	Степень защиты	ИС	Цоколь	тип КСС	КПД, %	Cos φ	Габариты, DxH, мм	Масса, кг*
ГСП05У-70-111, -211	1	220	IP54	MHL	E27	Д	70	0,85	400x460	3,9
ГСП05У-70-411, -511	1	220	IP54	MHL	E27	Д	70	0,36	400x460	3,9
ГСП05У-100-111, -211	1	220	IP54	MHL	E27	Д	70	0,85	400x460	3,9
ГСП05У-100-411, -511	1	220	IP54	MHL	E27	Д	70	0,42	400x460	3,9
ГСП05У-150-111, -211	1	220	IP54	MHL	E27	Д	70	0,85	400x460	4,8
ГСП05У-150-411, -511	1	220	IP54	MHL	E27	Д	70	0,40	400x460	4,8
ЖСП05У-70-113, -213	1	220	IP54	SL	E27	М	70	0,85	400x460	3,9
ЖСП05У-70-413, -513	1	220	IP54	SL	E27	М	70	0,36	400x460	3,9
ЖСП05У-100-113, -213	1	220	IP54	SL	E40	М	70	0,85	400x460	3,9
ЖСП05У-100-413, -513	1	220	IP54	SL	E40	М	70	0,42	400x460	3,9
ЖСП05У-150-113, -213	1	220	IP54	SL	E40	М	70	0,85	400x460	5
ЖСП05У-150-413, -513	1	220	IP54	SL	E40	М	70	0,40	400x460	5
ЛСП05У-55-313	2	220	IP54	cFL	E27	М	70	0,6	400x365	1,3
РСП05У-80-111, -211	1	220	IP54	QL	E27	Д	70	0,85	400x460	3,6
РСП05У-80-411, -511	1	220	IP54	QL	E27	Д	70	0,51	400x460	3,6
РСП05У-125-111, -211	1	220	IP54	QL	E27	Д	70	0,85	400x460	3,6
РСП05У-125-411, -511	1	220	IP54	QL	E27	Д	70	0,53	400x460	3,6
НСП05У-200-611	2	220	IP54	IncL	E27	Д	70	-	400x365	1,3

\* отклонение массы ±10%

# ГСП17В, ЖСП17В, РСП17В

каталог 2013



ТУ У 31.5-21167170-034:2008

мощность ИС, Вт	250, 400
напряжение, В	220
частота, Гц	50
степень защиты	IP54, IP65
климат. исполнение	УЗ, ХЛЗ, ТЗ

**НАЗНАЧЕНИЕ:** Для общего освещения производственных, коммерческих (выставочных и торговых комплексов), сельскохозяйственных, складских, вспомогательных и других помещений взрывоопасной зоны класса 22 и пожароопасных зон классов П-I, П-II.

Температура окружающей среды при эксплуатации от -40°C до +40°C.

**КОНСТРУКЦИЯ:** Корпусные детали из алюминиевого сплава, фасетный отражатель из листового алюминия. Светопропускающий защитный колпак из светостабилизированного самозатухающего поликарбоната. Аппаратура управления встроенная. Есть исполнения с одним или двумя сальниковыми вводами для электрокабеля.

Класс защиты от поражения электрическим током I по ГОСТ 12.2.007.0-75

Группа механического исполнения М1 по ГОСТ 30631-99

**ИСТОЧНИКИ СВЕТА:** Газоразрядные лампы: металлогалогенные типа HQI-E 250 (*Osram*), HSI-MP 250W (*Sylvania*), MASTER HPI Plus 400W Bi (*Philips*), HQI-E 400 (только для работы с ПРА HQI) (*Osram*), ДРИ-400-7 (*Лисма*); натриевые типа ДНаТ-250, ДНаТ-400 (*Полтавский ЗГРЛ, Лисма*); ртутная типа ДРЛ-250 (*Полтавский ЗГРЛ, Лисма*). Цоколь - Е40. А также другие лампы с аналогичными электрическими параметрами и габаритными размерами.

**МОНТАЖ:** Крепятся на трос или на крюк, а также на вертикальный или горизонтальный монтажный профиль.

Рекомендуемая высота установки: 5...10м.

**КОМПЛЕКТ ПОСТАВКИ:** Светильник. Лампа по отдельному заказу.

## ОСОБЕННОСТИ:

- фасетный отражатель обеспечивает заданное светораспределение, создает качественное и комфортное освещение с высоким уровнем освещенности и минимизирует потери светового потока;
- встроенная аппаратура управления и два сальниковых ввода для электрокабеля уменьшают затраты на монтаж, эксплуатацию и обеспечивают транзитное (магистральное) электроподключение в линию;
- конструкция ПРА рассчитана на длительную работу в аномальном режиме;
- индивидуальная компенсация реактивной мощности, высокий коэффициент мощности;
- высокая степень пылевлагозащиты, пожаробезопасный, ударопрочный;
- атмосферостойкий - длительный срок службы.

## ГСП17В, ЖСП17В, РСП17В

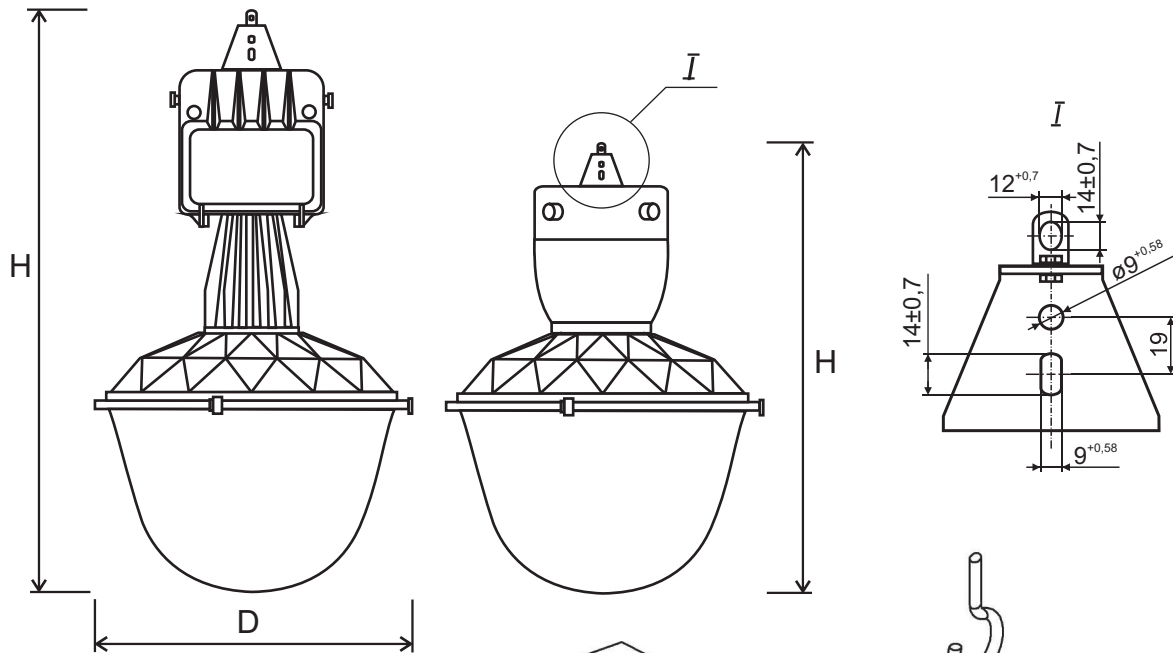


Рис.1



Рис.2

# ГСП17В, ЖСП17В, РСП17В



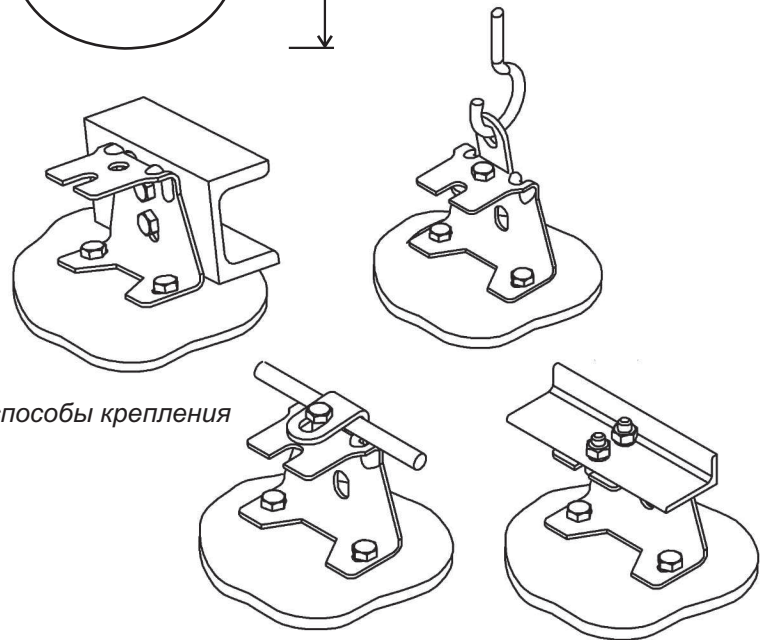
XXX расшифровка модификации

1- степень защиты IP54  
5- степень защиты IP65

- компенсированные:  
3- один сальник  
4- два сальника  
- не компенсированные:  
7- один сальник  
8- два сальника

- тип КСС:  
2- М (равномерная)  
6- Г (глубокая)

способы крепления



Тип светильника	№ рис.	Напряж., В	Степень защиты	ИС	Цоколь	тип КСС	КПД, %	Cos φ	Габариты, DxH, мм	Масса, кг*
ГСП17В-250-532, -542	2	220	IP65	MHL	E40	М	70	0.85	395x610	6.7
ГСП17В-250-536, -546	2	220	IP65	MHL	E40	Г	70	0.85	395x630	6.7
ГСП17В-250-572, -582	2	220	IP65	MHL	E40	М	70	0.5	395x610	6.5
ГСП17В-250-576, -586	2	220	IP65	MHL	E40	Г	70	0.5	395x630	6.5
ГСП17В-400-136, -146	1	220	IP54	MHL	E40	Г	70	0.85	395x720	9
ГСП17В-400-176, -186	1	220	IP54	MHL	E40	Г	70	0.5	395x720	9
ЖСП17В-250-532, -542	2	220	IP65	SL	E40	М	70	0.85	395x610	6.9
ЖСП17В-250-536, -546	2	220	IP65	SL	E40	Г	70	0.85	395x630	6.9
ЖСП17В-250-572, -582	2	220	IP65	SL	E40	М	70	0.5	395x610	6.7
ЖСП17В-250-576, -586	2	220	IP65	SL	E40	Г	70	0.5	395x630	6.7
ЖСП17В-400-136, -146	1	220	IP54	SL	E40	Г	70	0.85	395x720	11
ЖСП17В-400-176, -186	1	220	IP54	SL	E40	Г	70	0.5	395x720	11
РСП17В-250-532, -542	2	220	IP65	QL	E40	М	70	0.85	395x610	6.5
РСП17В-250-536, -546	2	220	IP65	QL	E40	Г	70	0.85	395x630	6.5
РСП17В-250-572, -582	2	220	IP65	QL	E40	М	70	0.5	395x610	6.3
РСП17В-250-576, -586	2	220	IP65	QL	E40	Г	70	0.5	395x630	6.3

\* отклонение массы ±10%

# ГСП11, ЖСП11, РСР11, ЛСП11, НСП11

каталог 2013



ТУ У 31.5-33680115-035:2009

мощность ИС, Вт	85, 250, 400, 500
напряжение, В	220
частота, Гц	50
степень защиты	IP65
климат. исполнение	УЗ, ХЛЗ

**НАЗНАЧЕНИЕ:** Для общего освещения производственных, сельскохозяйственных, складских, вспомогательных и других помещений взрывоопасных зон класса 22 и пожароопасных зон классов П-I, П-II.

Температура окружающей среды при эксплуатации ГСП, ЖСП, РСР, НСП от -40°C до +40°C, ЛСП от -10°C до +40°C.

**КОНСТРУКЦИЯ:** Корпусные детали из алюминиевого сплава. Светопронускающий защитный колпак из силикатного прозрачного стекла. Защитная сетка - стальная. В ГСП(ЖСП)11-250(400), РСР11-400 - независимый ПРА. Все исполнения с одним сальниковым вводом для электрокабеля.

Класс защиты от поражения электрическим током I по ГОСТ 12.2.007.0-75

Группа механического исполнения М1 по ГОСТ 30631-99

**ИСТОЧНИКИ СВЕТА:** Газоразрядные лампы: металлогалогенные типа HQI-E 250 (*Osram*), HSI-MP 250W (*Sylvania*), MASTER HPI Plus 400W Bu (*Philips*), HQI-E 400 (только для работы с ПРА HQI) (*Osram*), ДРИ-400-7 (*Лисма*); натриевые типа ДНаТ-250, ДНаТ-400 (*Полтавский ЗГРЛ, Лисма*); ртутно-вольфрамовые смешаного света типа ML-250, ML-500 (*Philips*), HWL 250, HWL 500 (*Osram*); ртутная типа ДРЛ-400 (*Полтавский ЗГРЛ, Лисма*). Люминесцентные с встроенным ЭПРА компактные лампы типа 1-ESL-109-85 spiral, 1-ESL-110-85 spiral, 1-ESL-111-85 spiral (*Maxus*). Лампа накаливания 500Вт. Цоколь - E40. А также другие лампы с аналогичными электрическими параметрами и габаритными размерами.

**МОНТАЖ:** Крепятся на трубу G3/4-В или вертикальный монтажный профиль.

Рекомендуемая высота установки: 5...10м.

**КОМПЛЕКТ ПОСТАВКИ:** Светильник и ПРА (только для РСР 400Вт, ГСП и ЖСП). Лампа по отдельному заказу.

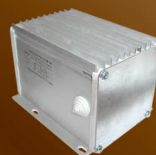
## ОСОБЕННОСТИ:

- в ГСП, ЖСП, РСР конструкция независимого ПРА рассчитана на длительную работу в аномальном режиме;
- в ГСП, ЖСП, РСР индивидуальная компенсация реактивной мощности, высокий коэффициент мощности;
- в ЛСП энергоэкономная компактная люминесцентная лампа: высокая энергоэффективность и светоотдача, нет стробоскопического эффекта, срок службы ок. 10тыс. часов;
- высокая степень пылевлагозащиты, пожаробезопасный;
- атмосферостойкий - длительный срок службы.

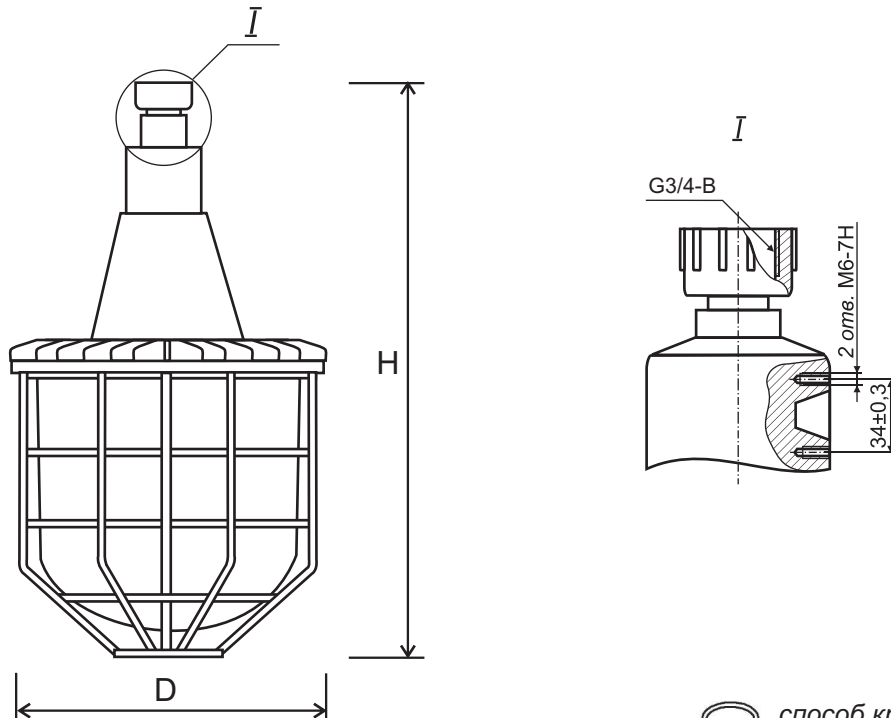
## ГСП11, ЖСП11, РСР11, ЛСП11, НСП11



ПРА



# ГСП11, ЖСП11, РСР11, ЛСП11, НСП11



XXX расшифровка модификации

- 0- степень защиты IP65
- 0- не компенсированный  
2- компенсированный
- 1- тип КСС - Д (косинусная)  
2- тип КСС - М (равномерная)

Тип светильника	Напряж., В	Степень защиты	ИС	Цоколь	тип КСС	КПД, %	Cos φ	Габариты, ДхН, мм	Масса, кг*	Масса ПРА, кг*
ГСП11-250-022	220	IP65	MHL	E40	М	75	0.9	325x510	7.2	5.62
ГСП11-250-002	220	IP65	MHL	E40	М	75	0.55	325x510	7.2	5.55
ГСП11-400-022	220	IP65	MHL	E40	М	75	0.9	325x530	7.2	5.66
ГСП11-400-002	220	IP65	MHL	E40	М	75	0.5	325x530	7.2	5.58
ЖСП11-250-022	220	IP65	SL	E40	М	75	0.9	325x510	7.2	5.64
ЖСП11-250-002	220	IP65	SL	E40	М	75	0.4	325x510	7.2	5.55
ЖСП11-400-021	220	IP65	SL	E40	Д	75	0.9	325x530	7.2	7.66
ЖСП11-400-001	220	IP65	SL	E40	Д	75	0.4	325x530	7.2	7.52
РСР11-250-002	220	IP65	QIncL	E40	М	75	-	325x510	7.2	-
РСР11-400-022	220	IP65	QL	E40	М	75	0.9	325x530	7.2	5.33
РСР11-400-002	220	IP65	QL	E40	М	75	0.5	325x530	7.2	5.26
РСР11-500-002	220	IP65	QIncL	E40	М	75	-	325x510	7.2	-
ЛСП11-85-022	220	IP65	cFL	E40	М	70	0.6	325x510	7.2	-
НСП11-500-002	220	IP65	IncL	E40	М	75	-	325x510	7.2	-

\* отклонение массы ±10%

# ГСП05В, ЖСП05В

каталог 2013



ТУ У 31.5-33680115-035:2009

мощность ИС, Вт	150
напряжение, В	220
частота, Гц	50
степень защиты	IP65
климат. исполнение	У3, Т3

**НАЗНАЧЕНИЕ:** Для общего освещения производственных, сельскохозяйственных, складских, вспомогательных и других помещений взрывоопасной зоны класса 22 и пожароопасных зон классов П-I, П-II.

Температура окружающей среды при эксплуатации от -40°C до +40°C.

**КОНСТРУКЦИЯ:** Корпусные детали из алюминиевого сплава. Светопропускающий защитный колпак из силикатного стекла. Аппаратура управления встроенная. Есть исполнения с одним или двумя сальниковыми вводами для электрокабеля.

Класс защиты от поражения электрическим током I по ГОСТ 12.2.007.0-75

Группа механического исполнения М1 по ГОСТ 30631-99

**ИСТОЧНИКИ СВЕТА:** Газоразрядные лампы: металлогалогенная типа HСI-TT 150/WDL (*Osram*), MASTER City White CDO-TT 150W/828 (*Philips*); натриевая типа ДНаТ-150 (*Полтавский ЗГРЛ, Лисма*). Цоколь - Е40. А также другие лампы с аналогичными электрическими параметрами и габаритными размерами.

**МОНТАЖ:** Крепятся на трос или на крюк, а также на вертикальный или горизонтальный монтажный профиль.

Рекомендуемая высота установки: 5...8м.

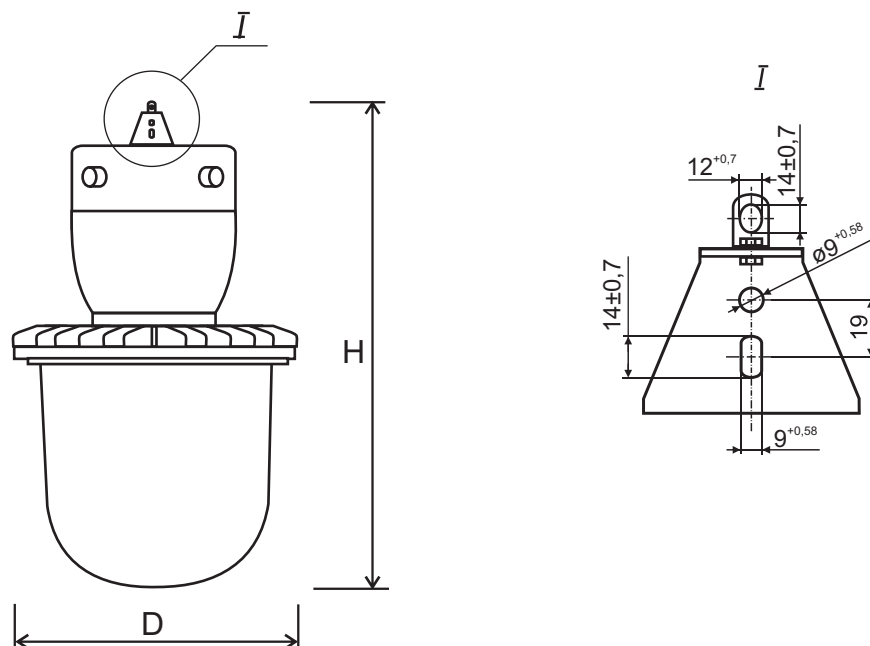
## ОСОБЕННОСТИ:

- встроенная аппаратура управления и два сальниковых ввода для электрокабеля уменьшают затраты на монтаж, эксплуатацию и обеспечивают транзитное (магистральное) электроподключение в линию;
- конструкция ПРА рассчитана на длительную работу в аномальном режиме;
- индивидуальная компенсация реактивной мощности, высокий коэффициент мощности;
- высокая степень пылевлагозащиты, пожаробезопасный;
- атмосферостойкий - длительный срок службы.

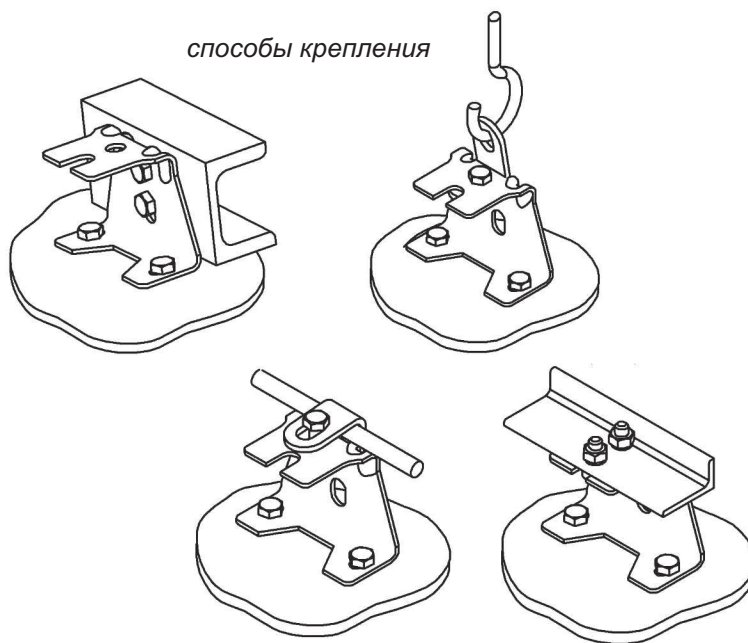
## ГСП05В, ЖСП05В







способы крепления



XXX расшифровка модификации

- 1- степень защиты IP65
- компенсированные:
  - 3- один сальник
  - 4- два сальника
- не компенсированные:
  - 7- один сальник
  - 8- два сальника
- тип КСС:
  - 2- М (равномерная)

Тип светильника	Напряж., В	Степень защиты	ИС	Цоколь	тип КСС	КПД, %	Cos φ	Габариты, ДхН, мм	Масса, кг*
ГСП05В-150-132	220	IP65	MHL	E40	M	75	0,85	325x500	11,85
ГСП05В-150-142	220	IP65	MHL	E40	M	75	0,85	325x500	11,85
ГСП05В-150-172	220	IP65	MHL	E40	M	75	0,4	325x500	11,77
ГСП05В-150-182	220	IP65	MHL	E40	M	75	0,4	325x500	11,77
ЖСП05В-150-132	220	IP65	SL	E40	M	75	0,85	325x500	11,85
ЖСП05В-150-142	220	IP65	SL	E40	M	75	0,85	325x500	11,85
ЖСП05В-150-172	220	IP65	SL	E40	M	75	0,4	325x500	11,77
ЖСП05В-150-182	220	IP65	SL	E40	M	75	0,4	325x500	11,77

\* отклонение массы ±10%

# ГСП12В, ЖСП12В, РСР12В

каталог 2013



ТУ У 31.5-33680115-035:2009

мощность ИС, Вт	250, 400
напряжение, В	220
частота, Гц	50
степень защиты	IP65
климат. исполнение	У3, Т3

**НАЗНАЧЕНИЕ:** Для общего освещения производственных, сельскохозяйственных, складских, вспомогательных и других помещений взрывоопасной зоны класса 22 и пожароопасных зон классов П-I, П-II.

Температура окружающей среды при эксплуатации от -40°C до +40°C.

**КОНСТРУКЦИЯ:** Корпусные детали из алюминиевого сплава. Светопропускающий защитный колпак из силикатного стекла. Защитная сетка - стальная. Аппаратура управления встроенная. Есть исполнения с одним или двумя сальниковыми вводами для электрокабеля.

Класс защиты от поражения электрическим током I по ГОСТ 12.2.007.0-75

Группа механического исполнения М1 по ГОСТ 30631-99

**ИСТОЧНИКИ СВЕТА:** Газоразрядные лампы: металлогалогенные типа HQI-E 250 (*Osram*), HSI-MP 250W (*Sylvania*), MASTER HPI Plus 400W Bu (*Philips*), HQI-E 400 (только для работы с ПРА HQI) (*Osram*), ДРИ-400-7 (*Лисма*); натриевые типа ДНаТ-250, ДНаТ-400 (*Полтавский ЗГРЛ, Лисма*); ртутные типа ДРЛ-250, ДРЛ-400 (*Полтавский ЗГРЛ, Лисма*). Цоколь - Е40. А также другие лампы с аналогичными электрическими параметрами и габаритными размерами.

**МОНТАЖ:** Крепятся на трос или на крюк, а также на вертикальный или горизонтальный монтажный профиль.

Рекомендуемая высота установки: 5...10м.

**КОМПЛЕКТ ПОСТАВКИ:** Светильник. Лампа по отдельному заказу.

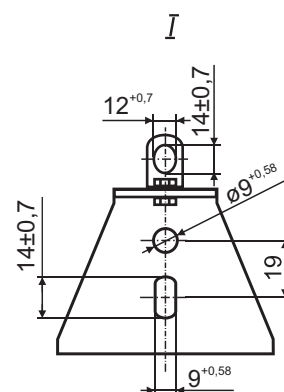
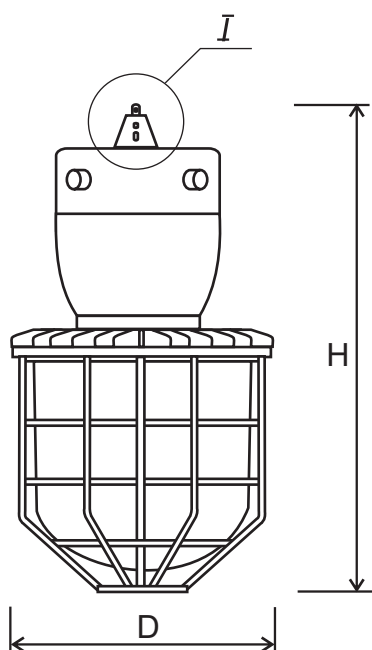
## ОСОБЕННОСТИ:

- встроенная аппаратура управления и два сальниковых ввода для электрокабеля уменьшают затраты на монтаж, эксплуатацию и обеспечивают транзитное (магистральное) электроподключение в линию;
- конструкция ПРА рассчитана на длительную работу в аномальном режиме;
- индивидуальная компенсация реактивной мощности, высокий коэффициент мощности;
- высокая степень пылевлагозащиты, пожаробезопасный;
- атмосферостойкий - длительный срок службы.

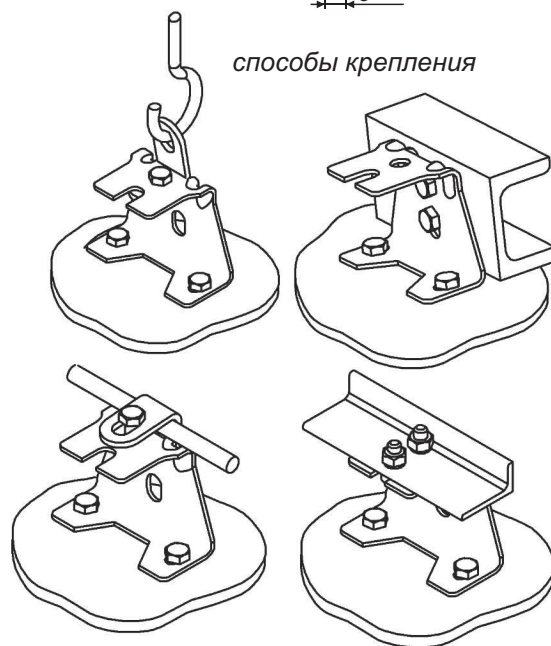
## ГСП12В, ЖСП12В, РСР12В



# ГСП12В, ЖСП12В, РСР12В



способы крепления



XXX расшифровка модификации

- 1- степень защиты IP65
- компенсированные:
  - 3- один сальник
  - 4- два сальника
- не компенсированные:
  - 7- один сальник
  - 8- два сальника
- тип КСС:
  - 1- Д (косинусная)
  - 2- М (равномерная)

Тип светильника	Напряж., В	Степень защиты	ИС	Цоколь	тип КСС	КПД, %	Cos φ	Габариты, DxH, мм	Масса, кг*
ГСП12В-250-132	220	IP65	MHL	E40	М	75	0.9	325x585	12.8
ГСП12В-250-142	220	IP65	MHL	E40	М	75	0.9	325x585	12.8
ГСП12В-250-172	220	IP65	MHL	E40	М	75	0.55	325x585	12.7
ГСП12В-250-182	220	IP65	MHL	E40	М	75	0.55	325x585	12.7
ГСП12В-400-132	220	IP65	MHL	E40	М	75	0.9	325x660	14.8
ГСП12В-400-142	220	IP65	MHL	E40	М	75	0.9	325x660	14.8
ГСП12В-400-172	220	IP65	MHL	E40	М	75	0.55	325x660	14.65
ГСП12В-400-182	220	IP65	MHL	E40	М	75	0.55	325x660	14.65
ЖСП12В-250-132	220	IP65	SL	E40	М	75	0.9	325x585	13.05
ЖСП12В-250-142	220	IP65	SL	E40	М	75	0.9	325x585	13.05
ЖСП12В-250-172	220	IP65	SL	E40	М	75	0.4	325x585	12.95
ЖСП12В-250-182	220	IP65	SL	E40	М	75	0.4	325x585	12.95
ЖСП12В-400-131	220	IP65	SL	E40	Д	75	0.9	325x660	15.9
ЖСП12В-400-141	220	IP65	SL	E40	Д	75	0.9	325x660	15.9
ЖСП12В-400-171	220	IP65	SL	E40	Д	75	0.4	325x660	15.7
ЖСП12В-400-181	220	IP65	SL	E40	Д	75	0.4	325x660	15.7
РСР12В-250-132	220	IP65	QL	E40	М	75	0.9	325x585	12.5
РСР12В-250-142	220	IP65	QL	E40	М	75	0.9	325x585	12.5
РСР12В-250-172	220	IP65	QL	E40	М	75	0.5	325x585	12.4
РСР12В-250-182	220	IP65	QL	E40	М	75	0.5	325x585	12.4
РСР12В-400-132	220	IP65	QL	E40	М	75	0.9	325x660	14.5
РСР12В-400-142	220	IP65	QL	E40	М	75	0.9	325x660	14.5
РСР12В-400-172	220	IP65	QL	E40	М	75	0.5	325x660	14.35
РСР12В-400-182	220	IP65	QL	E40	М	75	0.5	325x660	14.35

\* отклонение массы ±10%

# РСР06У, ЛСП06У, НСП06У

каталог 2013



ТУ У 31.5-21167170-019:2005

мощность ИС, Вт	23, 80, 125, 200
напряжение, В	220
частота, Гц	50
степень защиты	IP23, IP54
климат. исполнение	У3

**НАЗНАЧЕНИЕ:** Для общего освещения производственных, сельскохозяйственных, складских, вспомогательных и других помещений. Светильники со степенью защиты IP54 могут применяться во взрывоопасных зонах класса 22 и пожароопасных зонах классов П-I, П-II.

Температура окружающей среды при эксплуатации РСР, НСП от -40°C до +40°C, ЛСП от -20°C до +40°C.

**КОНСТРУКЦИЯ:** Корпус электроблока из экструдированного анодированного алюминиевого профиля. Корпусные детали из алюминиевого сплава. Отражатель стальной с атмосферостойким порошковым покрытием. Для IP54 термостойкое защитное стекло. В РСР аппаратура управления встроенная. В РСР есть исполнения с одним или двумя сальниковыми вводами для электрокабеля. В ЛСП, НСП все исполнения с одним сальниковым вводом для электрокабеля.

Класс защиты от поражения электрическим током I по ГОСТ 12.2.007.0-75

Группа механического исполнения М1 по ГОСТ 30631-99

**ИСТОЧНИКИ СВЕТА:** Газоразрядные лампы ртутные типа HQL-80 (*Osram*), HPL-80 (*Philips*), ДРЛ-125 (*Полтавский ЗГРЛ, Лисма*). Люминесцентная с встроенным ЭПРА компактная лампа типа КЛБ23/ТБ-Е27 Люммакс (*Газотрон-люкс*). Лампа накаливания 200Вт. Цоколь - Е27. А также другие лампы с аналогичными электрическими параметрами и габаритными размерами. В ЛСП, НСП допускается использование газоразрядных ртутных ламп смешанного света типа ML-160 (*Philips*).

**МОНТАЖ:** Крепятся на крюк, горизонтальный или вертикальный монтажный профиль (РСР); на крюк или трубу G3/4-В (ЛСП, НСП). Подключение к электросети в РСР индивидуальное или транзитное, в НСП, ЛСП индивидуальное кабелем Ø9...14мм.

Рекомендуемая высота установки: 3...6 м.

**КОМПЛЕКТ ПОСТАВКИ:** Светильник. Лампа по отдельному заказу.

## ОСОБЕННОСТИ:

- в РСР встроенная аппаратура управления и два сальниковых ввода для электрокабеля уменьшают затраты на монтаж, эксплуатацию и обеспечивают транзитное (магистральное) электроподключение в линию;
- в РСР конструкция ПРА рассчитана на длительную работу в аномальном режиме;
- в ЛСП энергоэкономная компактная люминесцентная лампа: высокая энергоэффективность и светоотдача, нет стробоскопического эффекта, срок службы ок. 10тыс. часов;
- высокая степень пылевлагозащиты, пожаробезопасный;
- атмосферостойкий - длительный срок службы.

## РСР06У

## ЛСП06У, НСП06У



Рис.1



Рис.2

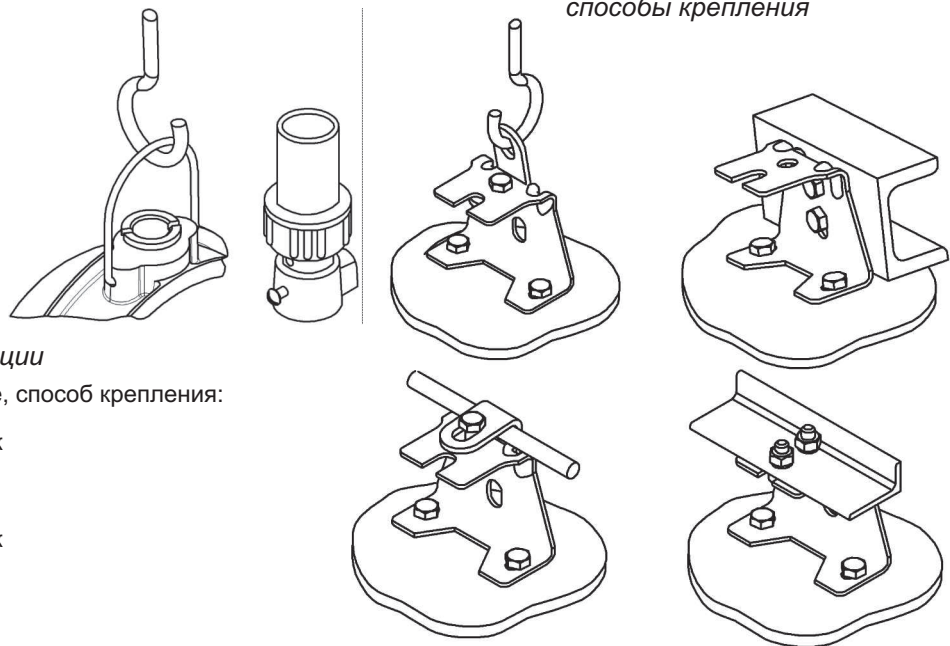
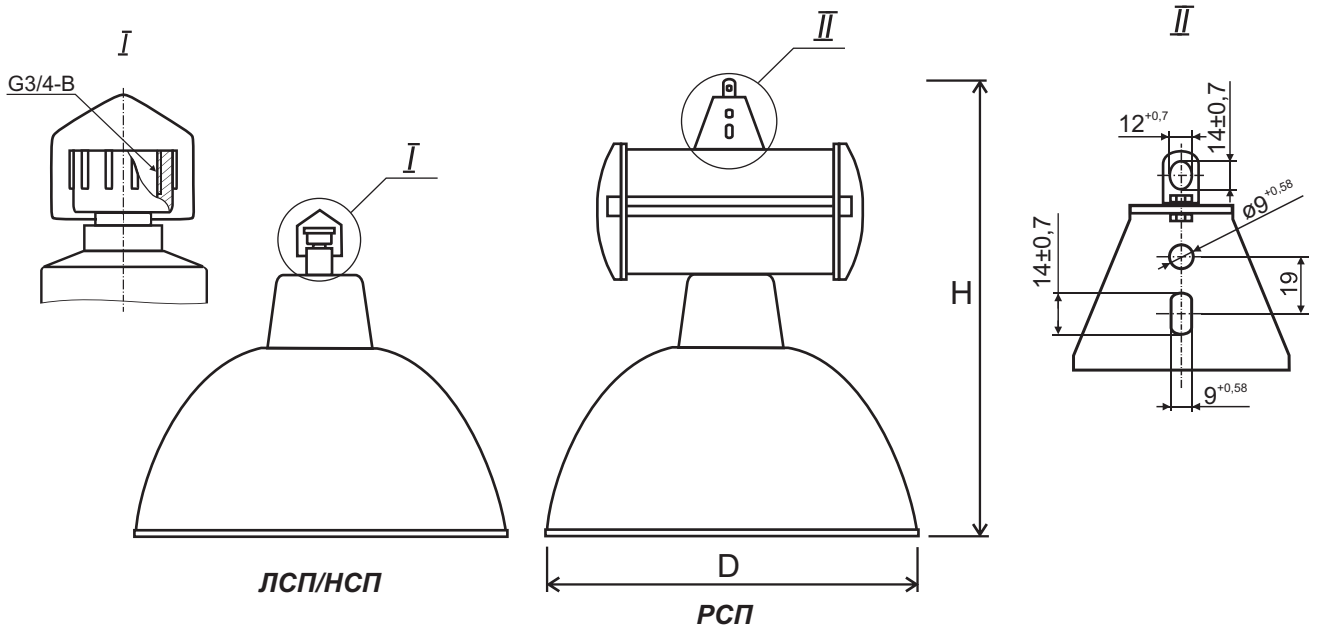


Рис.3



Рис.4

# РСР06У, ЛСР06У, НСР06У



## XXX расшифровка модификации

конструктивное исполнение, способ крепления:

- компенсированные:
- 3- на трубу G3/4-B или крюк
- не компенсированные:
- 4- один сальник, на крюк
- 5- два сальника, на крюк
- 6- на трубу G3/4-B или крюк

степень защиты:

- 1- IP54
- 2- IP23

- 1- тип КСС - Д (косинусная)
- 2- тип КСС - Л (полуширокая)

Тип светильника	№ рис.	Напряж., В	Степень защиты	ИС	Цоколь	тип КСС	КПД, %	Cos φ	Габариты, DxH, мм	Масса, кг*
РСР06У-80-411	1	220	IP54	QL	E27	Д	70	0.51	340x500	5.5
РСР06У-80-511	1	220	IP54	QL	E27	Д	70	0.51	340x500	5.5
РСР06У-80-421	2	220	IP23	QL	E27	Д	80	0.51	320x490	4.2
РСР06У-80-521	2	220	IP23	QL	E27	Д	80	0.51	320x490	4.2
РСР06У-125-411	1	220	IP54	QL	E27	Д	70	0.53	340x500	5.5
РСР06У-125-511	1	220	IP54	QL	E27	Д	70	0.53	340x500	5.5
РСР06У-125-421	2	220	IP23	QL	E27	Д	80	0.53	320x490	4.2
РСР06У-125-521	2	220	IP23	QL	E27	Д	80	0.53	320x490	4.2
ЛСР06У-23-312	3	220	IP54	cFL	E27	Л	70	0.6	340x360	3
ЛСР06У-23-322	4	220	IP23	cFL	E27	Л	80	0.6	320x350	1.9
НСР06У-200-611	3	220	IP54	IncL	E27	Д	70	-	340x360	3
НСР06У-200-621	4	220	IP23	IncL	E27	Д	80	-	320x350	1.9

\* отклонение массы ±10%

# ГСП07У, ЖСП07У, РСР07У

каталог 2013



ТУ У 31.5-21167170-019:2005

мощность ИС, Вт	70, 80, 100, 125, 150
напряжение, В	220
частота, Гц	50
степень защиты	IP23, IP54
климат. исполнение	У3

**НАЗНАЧЕНИЕ:** Для общего освещения производственных, сельскохозяйственных, складских, вспомогательных и других помещений. Светильники со степенью защиты IP54 могут применяться во взрывоопасных зонах класса 22 и пожароопасных зонах классов П-I, П-II.

Температура окружающей среды при эксплуатации от -40°C до +40°C.

**КОНСТРУКЦИЯ:** Корпусные детали из экструдированного анодированного алюминиевого профиля и алюминиевого сплава. Отражатель из алюминиевого листа. Для IP54 термостойкое защитное стекло. Аппаратура управления встроена. Есть исполнения с одним или двумя сальниковыми вводами для электрокабеля.

Класс защиты от поражения электрическим током I по ГОСТ 12.2.007.0-75

Группа механического исполнения М1 по ГОСТ 30631-99

**ИСТОЧНИКИ СВЕТА:** Газоразрядные лампы: металлогалогенные типа HQI-E70, HQI-E100, HQI-E150 (*Osram*), HSI-MP70, HSI-MP100, HSI-MP150 (*Sylvania*); натриевые типа ДНаТ-70, ДНаТ-100, ДНаТ-150 (*Полтавский ЗГРЛ, Лисма*); ртутные типа HQL-80 (*Osram*), HPL-80 (*Philips*), ДРЛ-125 (*Полтавский ЗГРЛ, Лисма*).

Цоколь - см. таблицу. А также другие лампы с аналогичными электрическими параметрами и габаритными размерами.

**МОНТАЖ:** Крепятся на крюк. Подключение к электросети индивидуальное или транзитное кабелем Ø9...14мм.

Рекомендуемая высота установки: 3...6 м.

**КОМПЛЕКТ ПОСТАВКИ:** Светильник. Лампа по отдельному заказу.

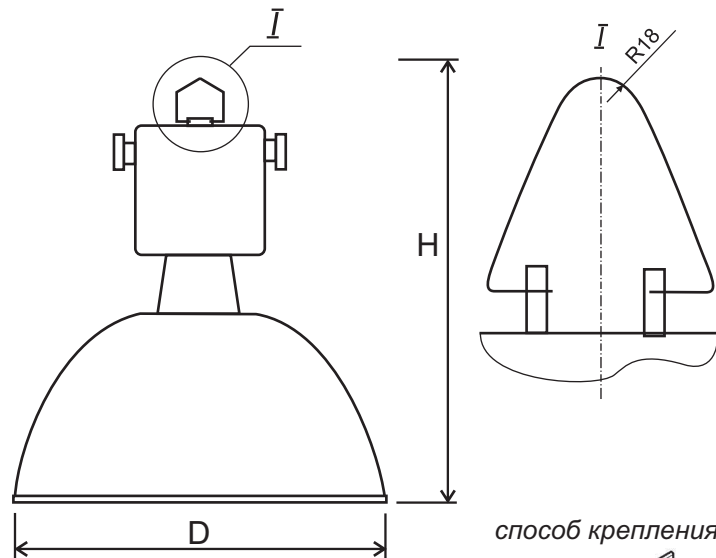
## ОСОБЕННОСТИ:

- встроенная аппаратура управления и два сальниковых ввода для электрокабеля уменьшают затраты на монтаж, эксплуатацию и обеспечивают транзитное (магистральное) электроподключение в линию;
- конструкция ПРА рассчитана на длительную работу в аномальном режиме;
- индивидуальная компенсация реактивной мощности, высокий коэффициент мощности;
- высокая степень пылевлагозащиты, пожаробезопасный;
- атмосферостойкий - длительный срок службы.

## ГСП07У, ЖСП07У, РСР07У

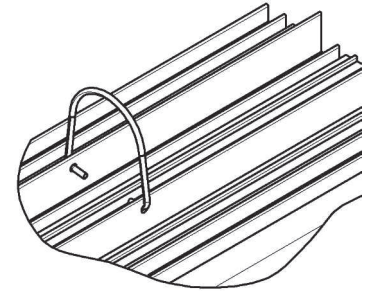


# ГСП07У, ЖСП07У, РСР07У



Х Х Х расшифровка модификации

- компенсированные:
  - 1- один сальник
  - 2- два сальника
- не компенсированные:
  - 4- один сальник
  - 5- два сальника
- степень защиты:
  - 1- IP54
  - 2- IP23
- 1- тип КСС - Д (косинусная)



Тип светильника	№ рис.	Степень защиты	ИС	Цоколь	тип КСС	КПД, %	Cosφ	Габариты, ДхН, мм	Масса, кг*
ГСП07У-70-111, -211	1	IP54	MHL	E27	Д	70	0.85	340x460	4.7
ГСП07У-70-411, -511	1	IP54	MHL	E27	Д	70	0.36	340x460	4.7
ГСП07У-70-121, -221	2	IP23	MHL	E27	Д	80	0.85	320x450	3.7
ГСП07У-70-421, -521	2	IP23	MHL	E27	Д	80	0.36	320x450	3.7
ГСП07У-100-111, -211	1	IP54	MHL	E27	Д	70	0.85	340x460	4.7
ГСП07У-100-411, -511	1	IP54	MHL	E27	Д	70	0.42	340x460	4.7
ГСП07У-100-121, -221	2	IP23	MHL	E27	Д	80	0.85	320x450	3.7
ГСП07У-100-421, -521	2	IP23	MHL	E27	Д	80	0.42	320x450	3.7
ГСП07У-150-111, -211	1	IP54	MHL	E27	Д	70	0.85	340x460	5.7
ГСП07У-150-411, -511	1	IP54	MHL	E27	Д	70	0.40	340x460	5.7
ГСП07У-150-121, -221	2	IP23	MHL	E27	Д	80	0.85	320x450	4.7
ГСП07У-150-421, -521	2	IP23	MHL	E27	Д	80	0.40	320x450	4.7
ЖСП07У-70-111, -211	1	IP54	SL	E27	Д	70	0.85	340x460	4.7
ЖСП07У-70-411, -511	1	IP54	SL	E27	Д	70	0.36	340x460	4.7
ЖСП07У-70-121, -221	2	IP23	SL	E27	Д	80	0.85	320x450	3.7
ЖСП07У-70-421, -521	2	IP23	SL	E27	Д	80	0.36	320x450	3.7
ЖСП07У-100-111, -211	1	IP54	SL	E40	Д	70	0.85	340x460	4.7
ЖСП07У-100-411, -511	1	IP54	SL	E40	Д	70	0.42	340x460	4.7
ЖСП07У-100-121, -221	2	IP23	SL	E40	Д	80	0.85	320x450	3.7
ЖСП07У-100-421, -521	2	IP23	SL	E40	Д	80	0.42	320x450	3.7
ЖСП07У-150-111, -211	1	IP54	SL	E40	Д	70	0.85	340x460	5.7
ЖСП07У-150-411, -511	1	IP54	SL	E40	Д	70	0.40	340x460	5.7
ЖСП07У-150-121, -221	2	IP23	SL	E40	Д	80	0.85	320x450	4.7
ЖСП07У-150-421, -521	2	IP23	SL	E40	Д	80	0.40	320x450	4.7
РСР07У-80-111, -221	1	IP54	QL	E27	Д	70	0.85	340x460	4.5
РСР07У-80-411, -511	1	IP54	QL	E27	Д	70	0.51	340x460	4.5
РСР07У-80-121, -221	2	IP23	QL	E27	Д	80	0.85	320x450	3.5
РСР07У-80-421, -521	2	IP23	QL	E27	Д	80	0.51	320x450	3.5
РСР07У-125-111, -211	1	IP54	QL	E27	Д	70	0.85	340x460	4.5
РСР07У-125-411, -511	1	IP54	QL	E27	Д	70	0.53	340x460	4.5
РСР07У-125-121, -221	2	IP23	QL	E27	Д	80	0.85	320x450	3.5
РСР07У-125-421, -521	2	IP23	QL	E27	Д	80	0.53	320x450	3.5

\* отклонение массы ±10%

# ГСП07В, ЖСП07В

каталог 2013



ТУ У 31.5-21167170-034:2008

мощность ИС, Вт	150
напряжение, В	220
частота, Гц	50
степень защиты	IP23, IP65
климат. исполнение	У3, Т3

**НАЗНАЧЕНИЕ:** Для общего освещения производственных, коммерческих (выставочных и торговых комплексов), сельскохозяйственных, складских, вспомогательных и других помещений. Светильники со степенью защиты IP65 могут применяться во взрывоопасных зонах класса 22 и пожароопасных зонах классов П-I, П-II.

Температура окружающей среды при эксплуатации от -40°C до +40°C.

**КОНСТРУКЦИЯ:** Корпусные детали из алюминиевого сплава. Отражатель алюминиевый. Для IP65 термостойкое защитное стекло. Для IP23 есть исполнение с стальной защитной сеткой. Аппаратура управления встроенная. Есть исполнения с одним или двумя сальниковыми вводами для электрокабеля.

Класс защиты от поражения электрическим током I по ГОСТ 12.2.007.0-75

Группа механического исполнения М1 по ГОСТ 30631-99

**ИСТОЧНИКИ СВЕТА:** Газоразрядные лампы: металлогалогенная типа HСI-TT 150/WDL (*Osram*), MASTER City White CDO-TT 150W/828 (*Philips*); натриевая типа ДНаТ-150 (*Полтавский ЗГРЛ, Лисма*).

Цоколь - Е40. А также другие лампы с аналогичными электрическими параметрами и габаритными размерами.

**МОНТАЖ:** Крепятся на трос или на крюк, а также на вертикальный или горизонтальный монтажный профиль.

Рекомендуемая высота установки: 5...7м.

**КОМПЛЕКТ ПОСТАВКИ:** Светильник. Лампа по отдельному заказу.

## ОСОБЕННОСТИ:

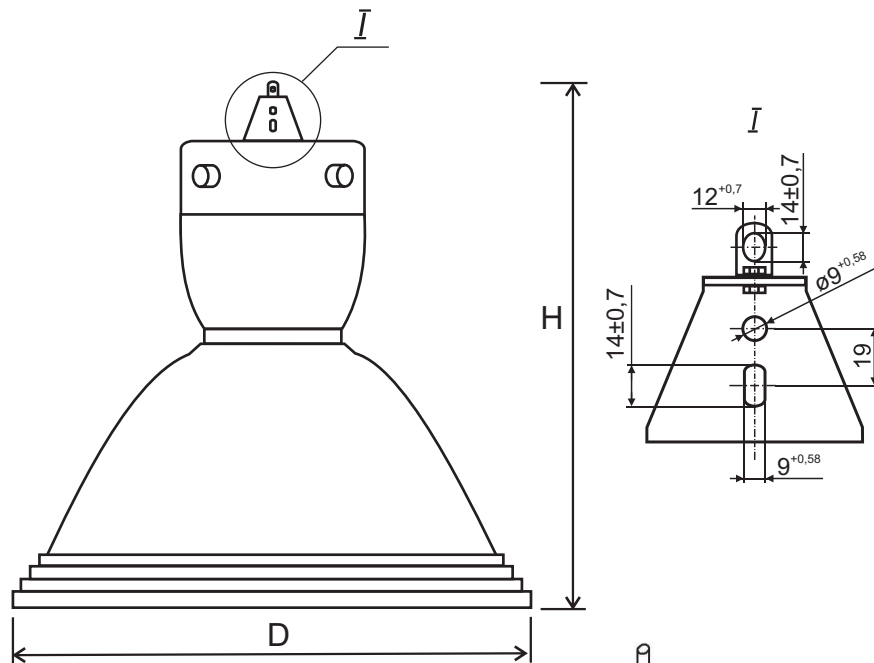
- встроенная аппаратура управления и два сальниковых ввода для электрокабеля уменьшают затраты на монтаж, эксплуатацию и обеспечивают транзитное (магистральное) электроподключение в линию;
- конструкция ПРА рассчитана на длительную работу в аномальном режиме;
- индивидуальная компенсация реактивной мощности, высокий коэффициент мощности;
- высокая степень пылевлагозащиты, пожаробезопасный;
- атмосферостойкий - длительный срок службы.

## ГСП07В, ЖСП07В

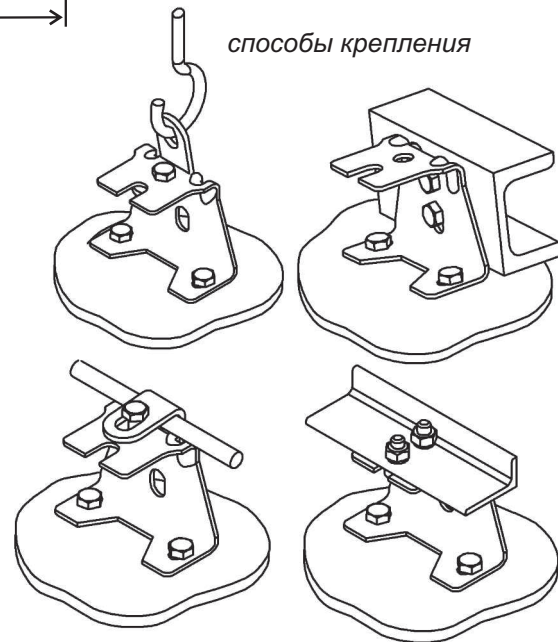




# ГСП07В, ЖСП07В



способы крепления



XXX расшифровка модификации

— степень защиты:

- 5- IP65
- 6- IP23 с сеткой
- 7- IP23

— компенсированные:

3- один сальник

4- два сальника

— не компенсированные:

7- один сальник

8- два сальника

— тип КСС:

6- Г (глубокая)

Тип светильника	Напряж., В	Степень защиты	ИС	Цоколь	тип КСС	КПД, %	Cos φ	Габариты, DxH, мм	Масса, кг*
ГСП07В-150-546, -536	220	IP65	MHL	E40	Г	70	0,85	440x515	7,7
ГСП07В-150-586, -576	220	IP65	MHL	E40	Г	70	0,4	440x515	7,7
ГСП07В-150-646, -636	220	IP23+сетка	MHL	E40	Г	75	0,85	418x492	6,1
ГСП07В-150-686, -676	220	IP23+сетка	MHL	E40	Г	75	0,4	418x492	6,1
ГСП07В-150-746, -736	220	IP23	MHL	E40	Г	75	0,85	418x492	5,9
ГСП07В-150-786, -776	220	IP23	MHL	E40	Г	75	0,4	418x492	5,9
ЖСП07В-150-546, -536	220	IP65	SL	E40	Г	70	0,85	440x515	7,7
ЖСП07В-150-586, -576	220	IP65	SL	E40	Г	70	0,4	440x515	7,7
ЖСП07В-150-646, -636	220	IP23+сетка	SL	E40	Г	75	0,85	418x492	6,1
ЖСП07В-150-686, -676	220	IP23+сетка	SL	E40	Г	75	0,4	418x492	6,1
ЖСП07В-150-746, -736	220	IP23	SL	E40	Г	75	0,85	418x492	5,9
ЖСП07В-150-786, -776	220	IP23	SL	E40	Г	75	0,4	418x492	5,9

\* отклонение массы ±10%

# ГСП23У, РСР23У

каталог 2013



ТУ У 31.5-21167170-034:2008

мощность ИС, Вт	250, 400
напряжение, В	220
частота, Гц	50
степень защиты	IP20
климат. исполнение	У3

**НАЗНАЧЕНИЕ:** Для общего освещения выставочных комплексов, торговых залов супермаркетов и других коммерческих помещений, а также не влажных и не пыльных помещений производственных предприятий.

Температура окружающей среды при эксплуатации от -40°C до +40°C.

**КОНСТРУКЦИЯ:** Корпусные детали из алюминиевого сплава. Рыфленый светорассеиватель из термо- и светостабилизированного поликарбоната. Аппаратура управления встроенная. Есть исполнения с одним или двумя сальниковыми вводами для электрокабеля.

Класс защиты от поражения электрическим током I по ГОСТ 12.2.007.0-75

Группа механического исполнения М1 по ГОСТ 30631-99

**ИСТОЧНИКИ СВЕТА:** Газоразрядные лампы: металлогалогенные типа HQI-E 250 (*Osram*), HSI-MP 250W (*Sylvania*), MASTER HPI Plus 400W Bu (*Philips*), HQI-E 400 (только для работы с ПРА HQI) (*Osram*), ДРИ-400-7 (*Лисма*); ртутные типа ДРЛ-250, ДРЛ-400 (*Полтавский ЗГРЛ, Лисма*). Цоколь - E40. А также другие лампы с аналогичными электрическими параметрами и габаритными размерами.

**МОНТАЖ:** Крепятся на крюк.

Рекомендуемая высота установки: 5...8м.

**КОМПЛЕКТ ПОСТАВКИ:** Светильник. Лампа по отдельному заказу.

## ОСОБЕННОСТИ:

- рыфленый светорассеиватель создает качественное, мягкое, комфортное освещение;
- встроенная аппаратура управления и два сальниковых ввода для электрокабеля уменьшают затраты на монтаж, эксплуатацию и обеспечивают транзитное (магистральное) электроподключение в линию;
- конструкция ПРА рассчитана на длительную работу в аномальном режиме;
- индивидуальная компенсация реактивной мощности, высокий коэффициент мощности;
- атмосферостойкий - длительный срок службы.

## ГСП23У, РСР23У



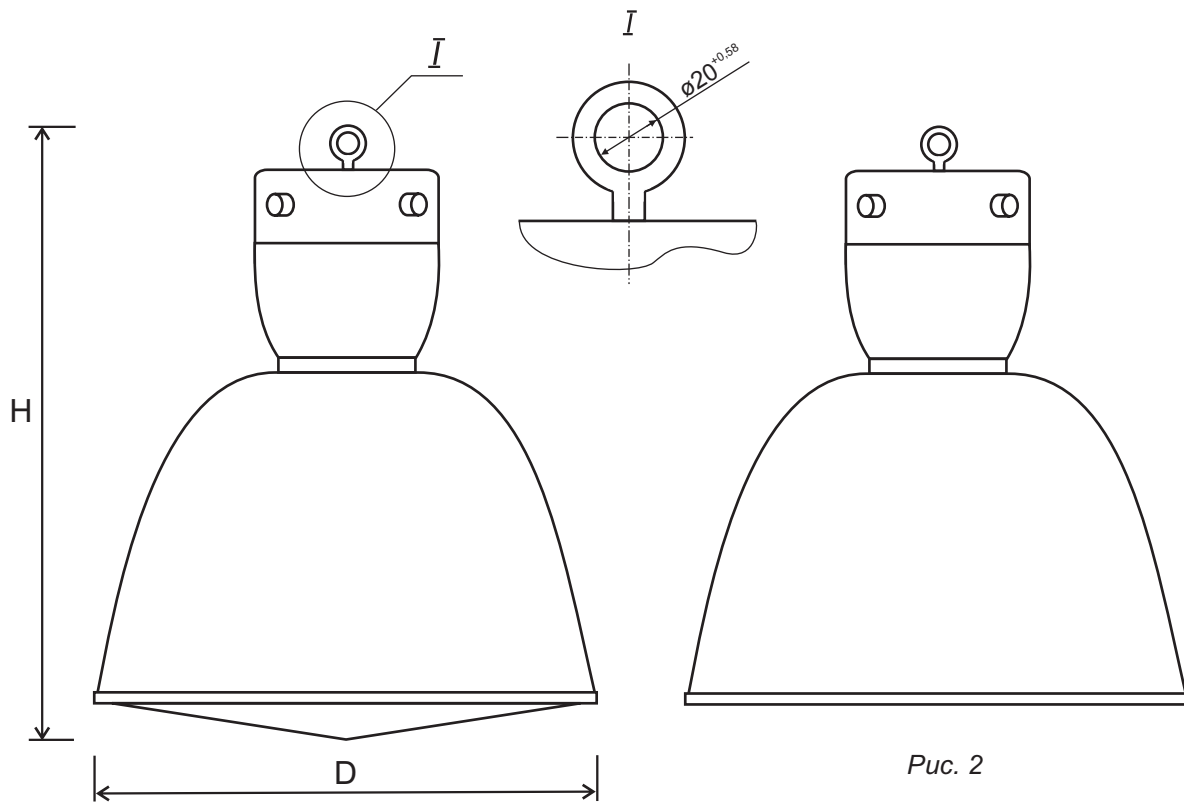


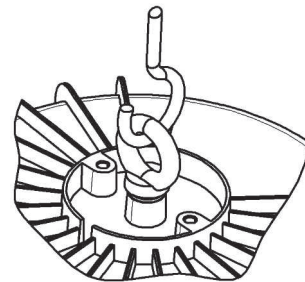
Рис. 1

Рис. 2

способ крепления

XXX расшифровка модификации

- конструктивное исполнение:
  - 4- два сальника
  - 5- один сальник
- степень защиты:
  - 0- IP20 с нижним призматическим диффузором
  - 1- IP20 без нижнего призматического диффузора
- тип КСС:
  - 1- Д (косинусная)
  - 2- Г (глубокая)
  - 4- Л (полуширокая)



Тип светильника	№ рис.	Напряж., В	Степень защиты	ИС	Цоколь	тип КСС	КПД, %	Cos φ	Габариты, DxH, мм	Масса, кг*
ГСП23У-250-404	1	220	IP20	MHL	E40	Л	80	0.85	415x555	7,8
ГСП23У-250-504	1	220	IP20	MHL	E40	Л	80	0.85	415x555	7,8
ГСП23У-400-401	1	220	IP20	MHL	E40	Д	80	0.85	580x710	11,9
ГСП23У-400-501	1	220	IP20	MHL	E40	Д	80	0.85	580x710	11,9
РСП23У-250-401	1	220	IP20	QL	E40	Д	80	0.85	415x555	7,7
РСП23У-250-412	2	220	IP20	QL	E40	Г	85	0.85	412x510	7,1
РСП23У-250-501	1	220	IP20	QL	E40	Д	80	0.85	415x555	7,7
РСП23У-250-512	2	220	IP20	QL	E40	Г	85	0.85	412x510	7,1
РСП23У-400-401	1	220	IP20	QL	E40	Д	80	0.85	580x710	11,7
РСП23У-400-411	2	220	IP20	QL	E40	Д	80	0.85	580x710	11,7
РСП23У-400-501	1	220	IP20	QL	E40	Д	80	0.85	580x710	11,7
РСП23У-400-511	2	220	IP20	QL	E40	Д	80	0.85	580x710	11,7

\* отклонение массы ±10%

# ГСП19, ЖСП19, РСР19, ЛСП19, НСП19

каталог 2013



ТУ У 31.5-21167170-034:2008

мощность ИС, Вт	105, 250, 500
напряжение, В	220
частота, Гц	50
степень защиты	IP20
климат. исполнение	УЗ, ХЛЗ

**НАЗНАЧЕНИЕ:** Для общего освещения производственных, сельскохозяйственных, складских, вспомогательных и других помещений.

Температура окружающей среды при эксплуатации ГСП, ЖСП, РСР, НСП от -40°C до +40°C, ЛСП от -10°C до +40°C.

**КОНСТРУКЦИЯ:** Корпусные детали из алюминиевого сплава, отражатель стальной.

В ГСП, ЖСП, РСР - независимый ПРА. Все исполнения с одним сальниковым вводом для электрокабеля.

Класс защиты от поражения электрическим током I по ГОСТ 12.2.007.0-75

Группа механического исполнения М1 по ГОСТ 30631-99

**ИСТОЧНИКИ СВЕТА:** Газоразрядные лампы: металлогалогенные типа HQI-E 250 (*Osram*), HSI-MP 250W (*Sylvania*); натриевая типа ДНаТ-250 (*Полтавский ЗГРЛ, Лисма*); ртутная типа ДРЛ-250 (*Полтавский ЗГРЛ, Лисма*).

Люминесцентные с встроенным ЭПРА компактные лампы типа 1-ESL-112(-113, -114)-105 spiral (*Maxus*), 10WSP85 spiral (*Volta*). Лампа накаливания 500Вт. Цоколь - E40. А также другие лампы с аналогичными электрическими параметрами и габаритными размерами.

**МОНТАЖ:** Крепятся на трубу G3/4-В или монтажный профиль.

Рекомендуемая высота установки:

ГСП, ЖСП, РСР, НСП - 8...10м,

ЛСП - 6...8м.

**КОМПЛЕКТ ПОСТАВКИ:** Светильник. Для ГСП, ЖСП, РСР - ПРА. Лампа по отдельному заказу.

**ОСОБЕННОСТИ:**

- отражатель типа "кососвет" позволяет освещать вертикальные поверхности;
- в ГСП, ЖСП, РСР конструкция независимого ПРА рассчитана на длительную работу в аномальном режиме;
- в ГСП, ЖСП, РСР индивидуальная компенсация реактивной мощности, высокий коэффициент мощности;
- в ЛСП энергоэкономная компактная люминесцентная лампа: высокая энергоэффективность и светоотдача, нет стробоскопического эффекта, срок службы ок. 10тыс. часов;
- атмосферостойкий - длительный срок службы.

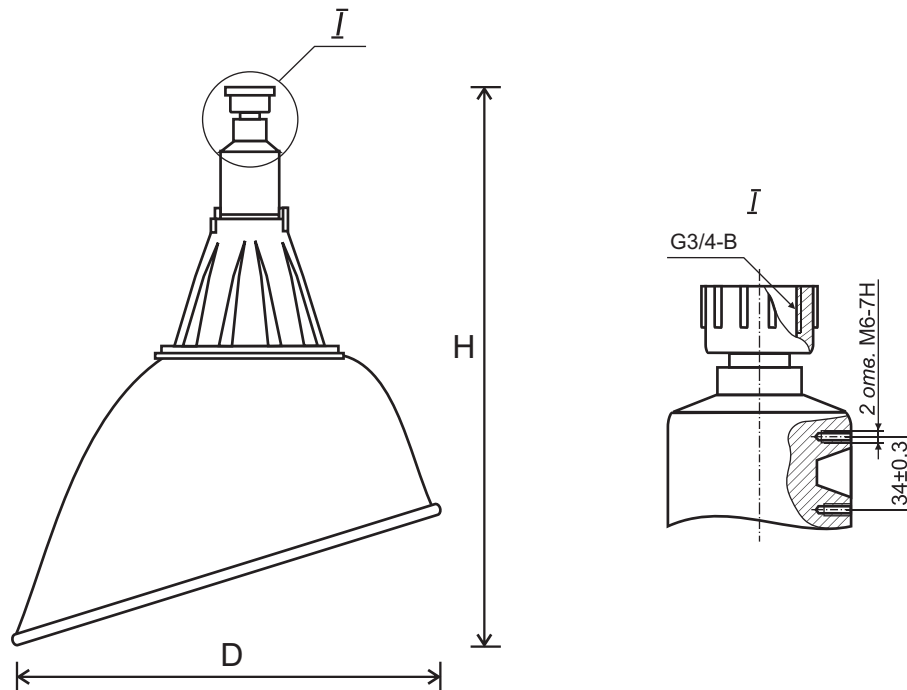
## ГСП19, ЖСП19, РСР19, ЛСП19, НСП19



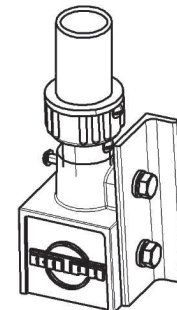
ПРА



# ГСП19, ЖСП19, РСР19, ЛСП19, НСП19



способ крепления



XXX расшифровка модификации

- способ установки:  
1- на трубу G3/4-B и монтажный профиль
- конструктивное исполнение, степень защиты:  
1- компенсированные, IP20  
4- без компенсации, IP20
- тип КСС:  
5- специальная

Тип светильника	Напряж., В	Степень защиты	ИС	Цоколь	тип КСС	КПД, %	Cos φ	Габариты, DxH, мм	Масса, кг*	Масса ПРА, кг*
ГСП19-250-115	220	IP20	MHL	E40	спец.	80	0,85	420x580	2,5	5,7
ГСП19-250-145	220	IP20	MHL	E40	спец.	80	0,5	420x580	2,5	5,6
ЖСП19-250-115	220	IP20	SL	E40	спец.	80	0,85	420x580	2,5	5,7
ЖСП19-250-145	220	IP20	SL	E40	спец.	80	0,5	420x580	2,5	5,6
РСР19-250-115	220	IP20	QL	E40	спец.	80	0,85	420x580	2,5	5,3
РСР19-250-145	220	IP20	QL	E40	спец.	80	0,5	420x580	2,5	4,5
ЛСП19-105-115	220	IP20	cFL	E40	спец.	80	0,6	420x580	2,5	-
НСП19-500-145	220	IP20	IncL	E40	спец.	80	-	420x580	2,5	-

\* отклонение массы ±10%

# ГСП20, ЖСП20, РСР20, ЛСП20, НСП20

каталог 2013



ТУ У 31.5-21167170-034:2008

мощность ИС, Вт	105, 250, 400, 500, 700, 1000
напряжение, В	220
частота, Гц	50
степень защиты	IP23, IP65
климат. исполнение	У3, Т3

**НАЗНАЧЕНИЕ:** Для общего освещения производственных, коммерческих (выставочных и торговых комплексов), сельскохозяйственных, складских, вспомогательных и других помещений. Светильники со степенью защиты IP65 могут применяться во взрывоопасных зонах класса 22 и пожароопасных зонах классов П-I, П-II.

Температура окружающей среды при эксплуатации ГСП, ЖСП, РСР, НСП от -40°C до +40°C, ЛСП от -10°C до +40°C.

**КОНСТРУКЦИЯ:** Корпусные детали из алюминиевого сплава, отражатель стальной или алюминиевый. Защитное термостойкое стекло для IP65. Для IP23 есть исполнение с стальной защитной сеткой. В ГСП, ЖСП, РСР - независимый ПРА. Все исполнения с одним сальниковым вводом для электрокабеля.

Класс защиты от поражения электрическим током I по ГОСТ 12.2.007.0-75

Группа механического исполнения М1 по ГОСТ 30631-99

**ИСТОЧНИКИ СВЕТА:** Газоразрядные лампы: металлогалогенные типа HQI-E 250 (*Osram*), HSI-MP 250W (*Sylvania*), MASTER HPI Plus 400W Bu (*Philips*), HQI-E 400 (только для работы с ПРА HQI) (*Osram*), ДРИ-400-7 (*Лисма*); натриевые типа ДНаТ-250, ДНаТ-400 (*Полтавский ЗГРЛ, Лисма*); ртутные типа ДРЛ-250, ДРЛ-400, ДРЛ-700 (*Полтавский ЗГРЛ, Лисма*). Люминесцентные с встроенным ЭПРА компактные лампы для IP65 и IP23 - типа 1-ESL-112/113/114-105 spiral (*Maxus*), для IP23 - типа 10W4U105 (*Volta*), R4V 105 ESL-5U, R4W 250 ECL-8U (*Ecola*). Лампы накаливания 500, 1000Вт. Цоколь - E40. А также другие лампы с аналогичными электрическими параметрами и габаритными размерами.

**МОНТАЖ:** Крепятся на трубу G3/4-В или монтажный профиль.

Рекомендуемая высота установки:

ГСП 250Вт, ЖСП 250Вт, РСР 250(400)Вт, НСП 500Вт - 5...10м,

ГСП 400Вт, ЖСП 400Вт, РСР 700, НСП 1000Вт - 8...20м,

ЛСП 105Вт - 5...8м,

ЛСП 250Вт - 8...10м.

**КОМПЛЕКТ ПОСТАВКИ:** Светильник и ПРА (только для ГСП, ЖСП, РСР). Лампа по отдельному заказу.

## ОСОБЕННОСТИ:

- в ГСП, ЖСП, РСР конструкция независимого ПРА рассчитана на длительную работу в аномальном режиме;
- в ГСП, ЖСП, РСР индивидуальная компенсация реактивной мощности, высокий коэффициент мощности;
- в ЛСП энергоэкономная компактная люминесцентная лампа: высокая энергоэффективность и светоотдача, нет стробоскопического эффекта, срок службы ок. 10тыс. часов;
- высокая степень пылевлагозащиты, пожаробезопасный;
- атмосферостойкий - длительный срок службы.

## ГСП20, ЖСП20, РСР20, ЛСП20, НСП20



Рис.1

Рис.2

ПРА

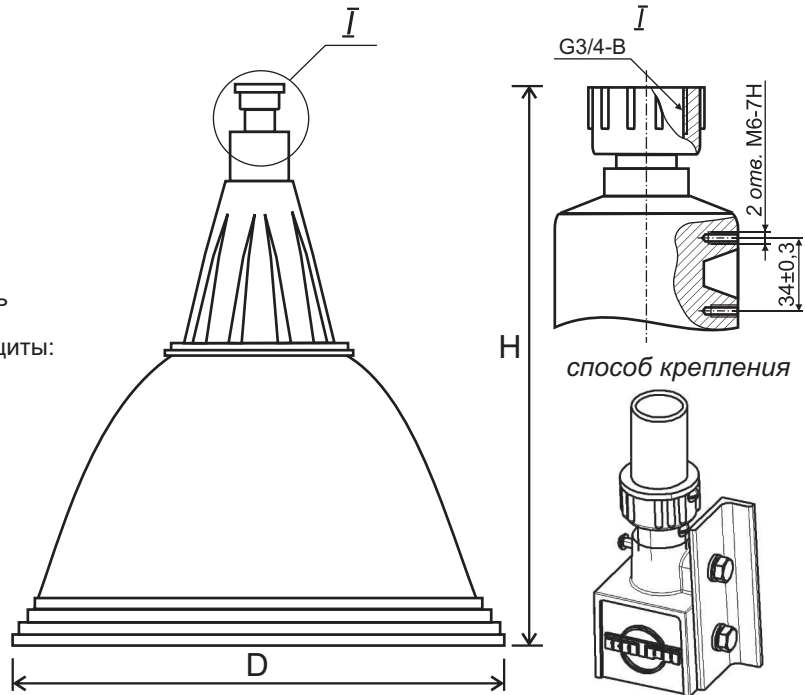
Рис.3

Рис.4

# ГСП20, ЖСП20, РСП20, ЛСП20, НСП20

## XXX расшифровка модификации

- способ установки:  
1- на трубу G3/4-B и монтажный профиль
- конструктивное исполнение, степень защиты:  
- не компенсированные:  
2- IP23  
6- IP65  
9- IP23 с сеткой  
- компенсированные:  
5- IP65  
7- IP23 с сеткой  
8- IP23
- тип КСС, материал отражателя:  
1- Д (косинусная), стальной,  
в ЛСП - алюминиевый  
2- Г (глубокая), алюминиевый  
3- К (концентрированная), алюминиевый



Тип светильника	№ рис.	Напряж., В	Степень защиты	ИС	Цоколь	тип КСС	КПД, %	Cosφ	Габариты, ДхН, мм	Масса, кг*		Масса ПРА, кг*
										с Ст	с Ал	
ГСП20-250-121, -122, -123	3	220	IP23	MHL	E40	Д/Г/К	75	0,5	450x420	2,55	1,55	5,55
ГСП20-250-151, -152, -153	1	220	IP65	MHL	E40	Д/Г/К	70	0,85	460x445	4,67	3,67	5,62
ГСП20-250-161, -162, -163	1	220	IP65	MHL	E40	Д/Г/К	70	0,5	460x445	4,67	3,67	5,55
ГСП20-250-171, -172, -173	2	220	IP23+С	MHL	E40	Д/Г/К	75	0,85	450x420	2,77	1,77	5,62
ГСП20-250-181, -182, -183	3	220	IP23	MHL	E40	Д/Г/К	75	0,85	450x420	2,55	1,55	5,62
ГСП20-400-121, -122, -123	3	220	IP23	MHL	E40	Д/Г/К	75	0,5	450x460	2,65	1,65	5,58
ГСП20-400-151, -152, -153	1	220	IP65	MHL	E40	Д/Г/К	70	0,85	460x485	4,77	3,77	5,66
ГСП20-400-161, -162, -163	1	220	IP65	MHL	E40	Д/Г/К	70	0,5	460x485	4,77	3,77	5,58
ГСП20-400-171, -172, -173	2	220	IP23+С	MHL	E40	Д/Г/К	75	0,85	450x460	2,87	1,87	5,66
ГСП20-400-181, -182, -183	3	220	IP23	MHL	E40	Д/Г/К	75	0,85	450x460	2,65	1,65	5,66
ЖСП20-250-121, -122, -123	3	220	IP23	SL	E40	Д/Г/К	75	0,5	450x420	2,55	1,55	5,55
ЖСП20-250-151, -152, -153	1	220	IP65	SL	E40	Д/Г/К	70	0,85	460x445	4,67	3,67	5,64
ЖСП20-250-161, -162, -163	1	220	IP65	SL	E40	Д/Г/К	70	0,5	460x445	4,67	3,67	5,55
ЖСП20-250-171, -172, -173	2	220	IP23+С	SL	E40	Д/Г/К	75	0,85	450x420	2,77	1,77	5,64
ЖСП20-250-181, -182, -183	3	220	IP23	SL	E40	Д/Г/К	75	0,85	450x420	2,55	1,55	5,64
ЖСП20-400-121, -122, -123	3	220	IP23	SL	E40	Д/Г/К	75	0,5	450x460	2,65	1,65	7,52
ЖСП20-400-151, -152, -153	1	220	IP65	SL	E40	Д/Г/К	70	0,85	460x485	4,77	3,77	7,66
ЖСП20-400-161, -162, -163	1	220	IP65	SL	E40	Д/Г/К	70	0,5	460x485	4,77	3,77	7,52
ЖСП20-400-171, -172, -173	2	220	IP23+С	SL	E40	Д/Г/К	75	0,85	450x460	2,87	1,87	7,66
ЖСП20-400-181, -182, -183	3	220	IP23	SL	E40	Д/Г/К	75	0,85	450x460	2,65	1,65	7,66
РСП20-250-121, -122, -123	3	220	IP23	QL	E40	Д/Г/К	75	0,5	450x420	2,55	1,55	4,5
РСП20-250-151, -152, -153	1	220	IP65	QL	E40	Д/Г/К	70	0,85	460x445	4,67	3,67	5,3
РСП20-250-161, -162, -163	1	220	IP65	QL	E40	Д/Г/К	70	0,5	460x445	4,67	3,67	4,5
РСП20-250-171, -172, -173	2	220	IP23+С	QL	E40	Д/Г/К	75	0,85	450x420	2,77	1,77	5,3
РСП20-250-181, -182, -183	3	220	IP23	QL	E40	Д/Г/К	75	0,85	450x420	2,55	1,55	5,3
РСП20-400-121, -122, -123	3	220	IP23	QL	E40	Д/Г/К	75	0,5	575x540	3,85	2,45	5,1
РСП20-400-171, -172, -173	2	220	IP23+С	QL	E40	Д/Г/К	75	0,85	575x540	4,1	2,7	5,33
РСП20-400-181, -182, -183	3	220	IP23	QL	E40	Д/Г/К	75	0,85	575x540	3,85	2,45	5,33
РСП20-700-121, -122	3	220	IP23	QL	E40	Д/Г	75	0,5	575x540	3,85	2,45	7,74
РСП20-700-171, -172	2	220	IP23+С	QL	E40	Д/Г	75	0,85	575x540	4,1	2,7	8,07
РСП20-700-181, -182	3	220	IP23	QL	E40	Д/Г	75	0,85	575x540	3,85	2,45	8,07
ЛСП20-105-151	1	220	IP65	cFL	E40	Д	70	0,6	580x505	-	5,85	-
ЛСП20-105-181	3	220	IP23	cFL	E40	Д	75	0,6	580x500	-	2,4	-
ЛСП20-250-181	3	220	IP23	cFL	E40	Д	75	0,6	575x540	-	2,4	-
НСП20-500-121, -122, -123	3	220	IP23	Incl	E40	Д/Г/К	75	-	450x420	2,55	1,55	-
НСП20-500-151, -152, -153	1	220	IP65	Incl	E40	Д/Г/К	70	-	460x445	4,67	3,67	-
НСП20-500-171, -172, -173	2	220	IP23+С	Incl	E40	Д/Г/К	75	-	450x420	2,77	1,77	-
НСП20-1000-191, -192	4	220	IP23+С	Incl	E40	Д/Г	75	-	575x540	4,35	2,95	-

пояснение: «IP23+С» - IP23 с сеткой

«масса с Ст» - масса с стальным отражателем

«масса с Ал» - масса с алюминиевым отражателем

\* отклонение массы ±10%

# РСП12, РСП16

каталог 2013



ТУ У 31.5-21167170-034:2008

мощность ИС, Вт	400, 700
напряжение, В	220
частота, Гц	50
степень защиты	IP65
климат. исполнение	У3, Т3

**НАЗНАЧЕНИЕ:** Для общего освещения производственных, коммерческих (выставочных и торговых комплексов), сельскохозяйственных, складских, вспомогательных и других помещений взрывоопасной зоны класса 22 и пожароопасных зон классов П-I, П-II.

Температура окружающей среды при эксплуатации от -40°C до +40°C.

**КОНСТРУКЦИЯ:** Корпусные детали из алюминиевого сплава, отражатель стальной или алюминиевый, защитное стекло - термостойкое. Аппаратура управления - независимый ПРА. Все исполнения с одним сальниковым вводом для электрокабеля.

Класс защиты от поражения электрическим током I по ГОСТ 12.2.007.0-75

Группа механического исполнения М1 по ГОСТ 30631-99

**ИСТОЧНИКИ СВЕТА:** Газоразрядные лампы ртутные типа ДРЛ-400, ДРЛ-700 (Полтавский ЗГРЛ, Лисма).

Цоколь - Е40. А также другие лампы с аналогичными электрическими параметрами и габаритными размерами.

**МОНТАЖ:** Крепятся на трубу G3/4-В или монтажный профиль.

Рекомендуемая высота установки: РСП 400Вт - 5...10м, РСП 700Вт - 8...15м.

**КОМПЛЕКТ ПОСТАВКИ:** Светильник и ПРА. Лампа по отдельному заказу.

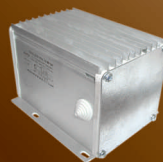
## ОСОБЕННОСТИ:

- конструкция независимого ПРА рассчитана на длительную работу в аномальном режиме;
- индивидуальная компенсация реактивной мощности, высокий коэффициент мощности;
- высокая степень пылевлагозащиты, пожаробезопасный;
- атмосферостойкий - длительный срок службы.

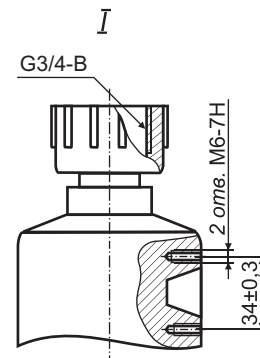
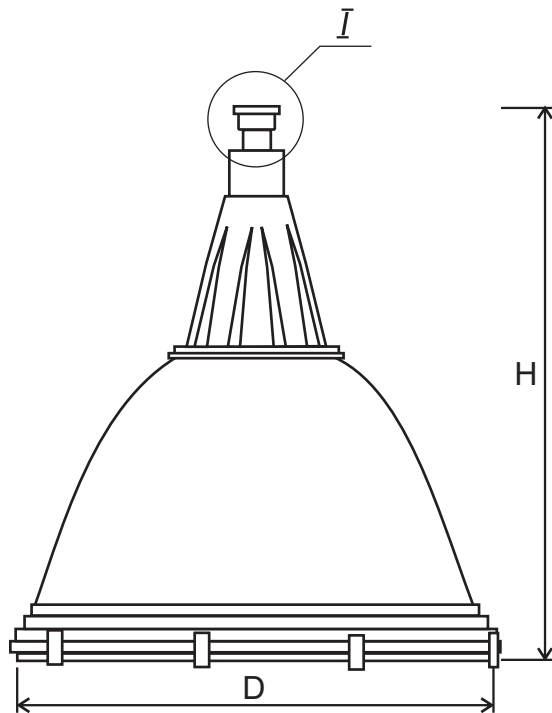
## РСП12, РСП16



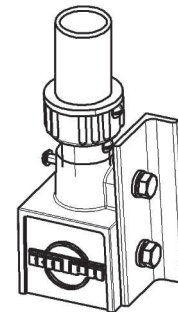
ПРА







способ крепления



XXX расшифровка модификации

- степень защиты:  
2- IP65
- комплектность поставки, компенсация реактивной мощности:  
2- без лампы, компенсированный  
3- без лампы, не компенсированный
- тип КСС, материал отражателя:  
1- Д (косинусная), стальной  
3- Г (глубокая), алюминиевый  
4- К (концентрированная), алюминиевый

Тип светильника	Напряж., В	Степень защиты	ИС	Цоколь	тип КСС	КПД, %	Cos φ	Габариты, ДхН, мм	Масса, кг*	Масса ПРА, кг*
РСП16-400-231	220	IP65	QL	E40	Д	70	0,5	590x570	7,3	5,35
РСП16-400-221	220	IP65	QL	E40	Д	70	0,85	590x570	7,3	5,35
РСП16-400-233	220	IP65	QL	E40	Г	70	0,5	590x570	5,9	5,35
РСП16-400-223	220	IP65	QL	E40	Г	70	0,85	590x570	5,9	5,35
РСП16-400-234	220	IP65	QL	E40	К	70	0,5	590x570	5,9	5,35
РСП16-400-224	220	IP65	QL	E40	К	70	0,85	590x570	5,9	5,35
РСП12-700-231	220	IP65	QL	E40	Д	70	0,5	590x570	7,3	8,1
РСП12-700-221	220	IP65	QL	E40	Д	70	0,85	590x570	7,3	8,1
РСП12-700-233	220	IP65	QL	E40	Г	70	0,5	590x570	5,9	8,1
РСП12-700-223	220	IP65	QL	E40	Г	70	0,85	590x570	5,9	8,1

\* отклонение массы ±10%

# ГСП04В, ЖСП04В, РСР04В

каталог 2013



ТУ У 31.5-21167170-034:2008

мощность ИС, Вт	250, 400, 600
напряжение, В	220
частота, Гц	50
степень защиты	IP23, IP65
климат. исполнение	У3, Т3

**НАЗНАЧЕНИЕ:** Для общего освещения производственных, коммерческих (выставочных и торговых комплексов), сельскохозяйственных, складских, вспомогательных и других помещений. Светильники со степенью защиты IP65 могут применяться во взрывоопасных зонах класса 22 и пожароопасных зонах классов П-I, П-II.

Температура окружающей среды при эксплуатации от -40°C до +40°C.

**КОНСТРУКЦИЯ:** Корпусные детали из алюминиевого сплава. Отражатель стальной или алюминиевый. Для IP65 термостойкое защитное стекло. Для IP23 есть исполнение с стальной защитной сеткой. Аппаратура управления встроенная. Есть исполнения с одним или двумя сальниковыми вводами для электрокабеля.

Класс защиты от поражения электрическим током I по ГОСТ 12.2.007.0-75

Группа механического исполнения М1 по ГОСТ 30631-99

**ИСТОЧНИКИ СВЕТА:** Газоразрядные лампы: металлогалогенные типа HQI-E 250 (*Osram*), HSI-MP 250W (*Sylvania*), MASTER HPI Plus 400W Bi (*Philips*), HQI-E 400 (только для работы с ПРА HQI) (*Osram*), ДРИ-400-7 (*Лисма*); натриевые типа ДНаТ-250, ДНаТ-400 (*Полтавский ЗГРЛ, Лисма*), SON-T-Plus 600W (*Philips*); ртутные типа ДРЛ-250, ДРЛ-400 (*Полтавский ЗГРЛ, Лисма*). Цоколь - E40. А также другие лампы с аналогичными электрическими параметрами и габаритными размерами.

**МОНТАЖ:** Крепятся на трос или на крюк, а также на вертикальный или горизонтальный монтажный профиль.

Рекомендуемая высота установки:

ГСП 250Вт, ЖСП 250Вт, РСР 250(400)Вт - 5...10м,

ГСП 400Вт, ЖСП 400(600)Вт - 8...15м.

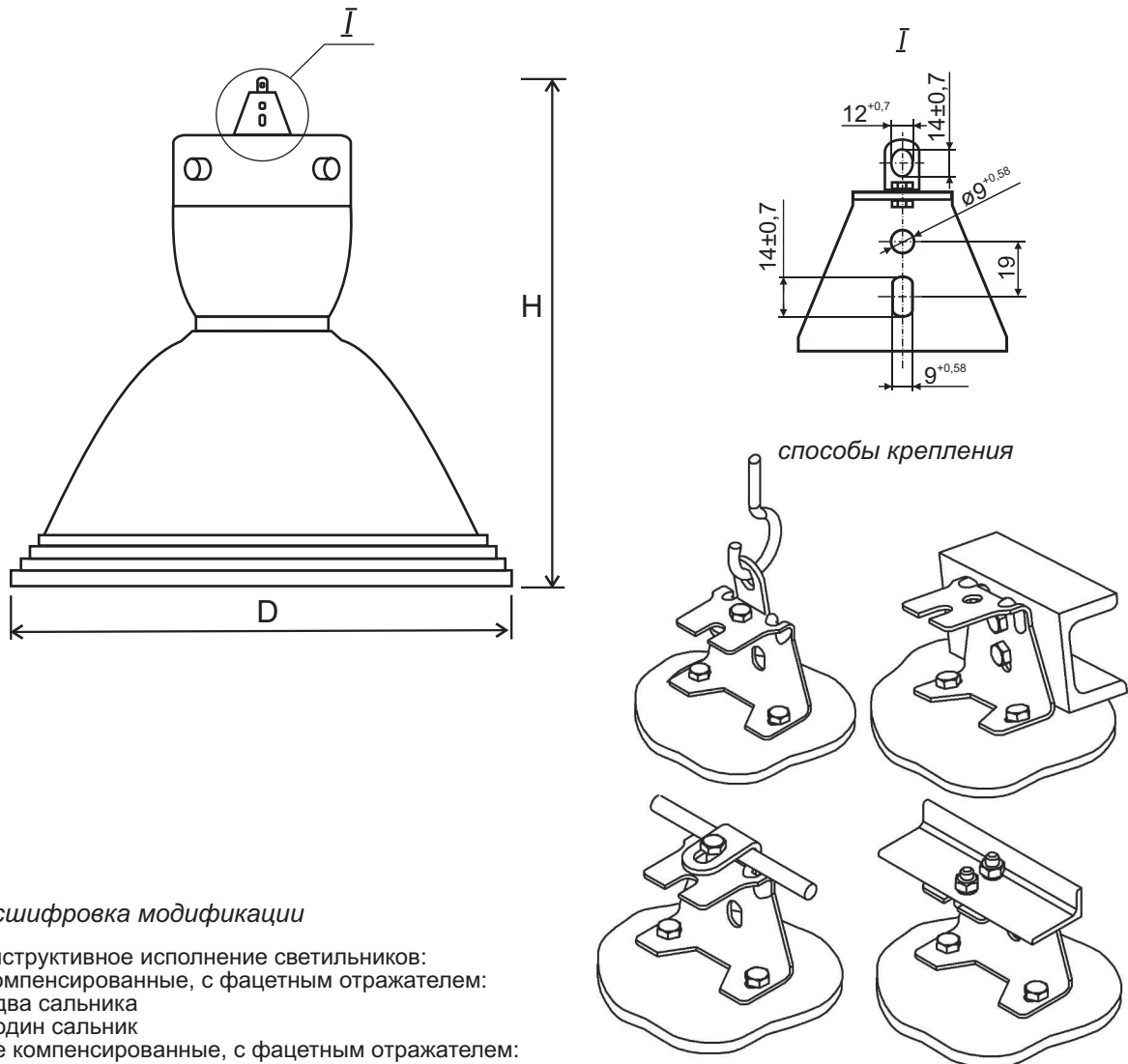
**КОМПЛЕКТ ПОСТАВКИ:** Светильник. Лампа по отдельному заказу.

## ОСОБЕННОСТИ:

- конструкция ПРА рассчитана на длительную работу в аномальном режиме;
- встроенная аппаратура управления и два сальниковых ввода для электрокабеля уменьшают затраты на монтаж, эксплуатацию и обеспечивают транзитное (магистральное) электроподключение в линию;
- индивидуальная компенсация реактивной мощности, высокий коэффициент мощности;
- высокая степень пылевлагозащиты, пожаробезопасный;
- атмосферостойкий - длительный срок службы.

## ГСП04В, ЖСП04В, РСР04В





## XXX расшифровка модификации

конструктивное исполнение светильников:

- компенсированные, с фацетным отражателем:

1- два сальника

2- один сальник

- не компенсированные, с фацетным отражателем:

9- один сальник

0- два сальника

- компенсированные, с нефасетным отражателем (для ламп ДРЛ-250, ДРИ-250, ДРИ-400, ДНаТ-250, ДНаТ-400 также отражатель стальной фацетный):

7- два сальника

8- один сальник

- не компенсированные, с нефасетным отражателем:

5- два сальника

6- один сальник

степень защиты:

7- IP65

8- IP23 с сеткой

9- IP23 без сетки

тип КСС, материал и тип отражателя:

- для ламп ДНаТ-600, ДРЛ-400:

1- К (концентрированная), алюминиевый

2- Г (глубокая), алюминиевый

3- Д (косинусная), стальной

- для ламп ДРИ-250, ДРИ-400, ДНаТ-250, ДНаТ-400, ДРЛ-250:

4- К (концентрированная), для ламп ДНаТ-400, ДРИ-400 - алюминиевый, нефасетный с кольцами

5- К (концентрированная), алюминиевый, нефасетный

6- Г (глубокая), для ламп ДНаТ-400, ДРИ-400 - алюминиевый, фацетный без колец

7- Г (глубокая), алюминиевый, фацетный с кольцами

8- Д (косинусная), стальной, фацетный с кольцами, порошково-эмалированный





# ГСП24В, ЖСП24В

каталог 2013



ТУ У 31.5-002142567-012-2003

мощность ИС, Вт	400, 600
напряжение, В	220
частота, Гц	50
степень защиты	IP23, IP54
климат. исполнение	У3

**НАЗНАЧЕНИЕ:** Для общего освещения производственных помещений, например металлургических (доменные, сталеплавильные, кузнечные, холодно- и горячепрокатные цеха), коксохимических, цементных и т.п. Светильники со степенью защиты IP54 могут применяться во взрывоопасных зонах класса 22 и пожароопасных зонах классов П-I, П-II.

Температура окружающей среды при эксплуатации ГСП24В-400, ЖСП24В-600 от -40°C до +40°C, ЖСП24В-400 от -40°C до +60°C.

**КОНСТРУКЦИЯ:** Корпусные детали из экструдированного анодированного алюминиевого профиля и алюминиевого сплава. Отражатель из алюминиевого листа. Для IP54 термостойкое защитное стекло. Для IP23 защитная сетка из стали. Аппаратура управления встроенная. Есть исполнения с одним или двумя сальниковыми вводами для электрокабеля.

Класс защиты от поражения электрическим током I по ГОСТ 12.2.007.0-75

Группа механического исполнения М1 по ГОСТ 30631-99

**ИСТОЧНИКИ СВЕТА:** Газоразрядные лампы: металлогалогенная типа MASTER HPI Plus 400W Вu (*Philips*), HQI-E 400 (только для работы с ПРА HQI) (*Osram*); ДРИ-400-7 (*Лусма*); натриевые типа SON-T-Plus 400W, SON-T-Plus 600W (*Philips*), LU 400W T/40 (*General Electric*), ДНаТ-400 (*Полтавский ЗГРЛ, Лусма*).

Цоколь - E40. А также другие лампы с аналогичными электрическими параметрами и габаритными размерами.

**МОНТАЖ:** Крепятся на вертикальный или горизонтальный монтажный профиль. Подключение к электросети индивидуальное или транзитное кабелем Ø9...14мм.

Рекомендуемая высота установки: 8...15м.

**КОМПЛЕКТ ПОСТАВКИ:** Светильник. Лампа по отдельному заказу.

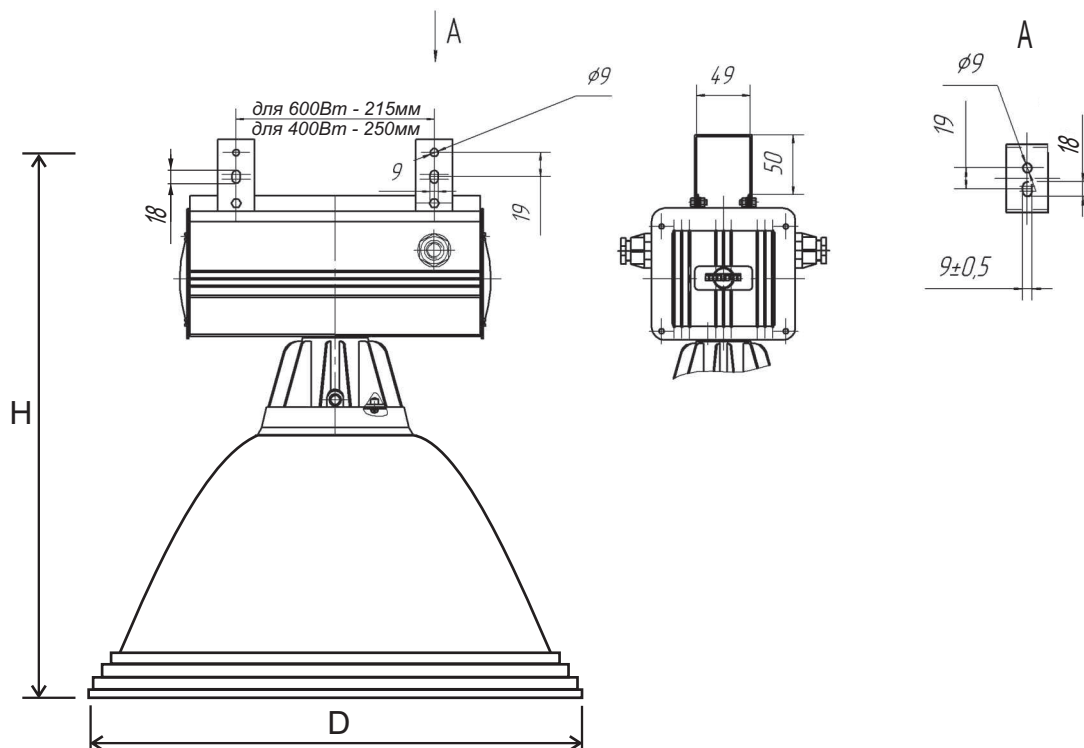
## ОСОБЕННОСТИ:

- конструкция ПРА рассчитана на длительную работу в аномальном режиме;
- встроенная аппаратура управления и два сальниковых ввода для электрокабеля уменьшают затраты на монтаж, эксплуатацию и обеспечивают транзитное (магистральное) электроподключение в линию;
- индивидуальная компенсация реактивной мощности, высокий коэффициент мощности;
- высокая степень пылевлагозащиты, пожаробезопасный;
- атмосферостойкий - длительный срок службы.

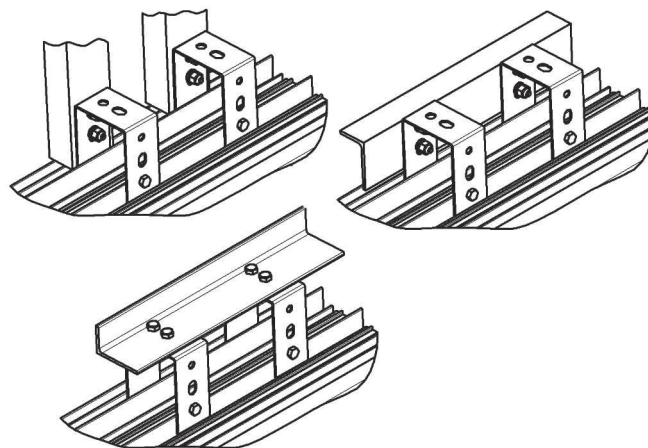
## ГСП24В, ЖСП24В



# ГСП24В, ЖСП24В



способы крепления



XXX расшифровка модификации

светильник с вмонтированной аппаратурой управления (АУ):

- 1- один сальник
- 2- два сальника

степень защиты:

- 2- IP23
- 3- IP54

тип КСС:

- 1- Г (глубокая)
- 2- К (концентрированная)

Тип светильника	№ рис.	Напряж., В	Степень защиты	ИС	Цоколь	тип КСС	КПД, %	Cos φ	Габариты, DxH, мм	Масса, кг*
ГСП24В-400-121, -221	1	220	IP23	MHL	E40	Г	80	0.85	580x600	9,2
ГСП24В-400-131, -231	2	220	IP54	MHL	E40	Г	70	0.85	600x620	12,25
ГСП24В-400-122, -222	1	220	IP23	MHL	E40	К	80	0.85	580x600	9,2
ГСП24В-400-132, -232	2	220	IP54	MHL	E40	К	70	0.85	600x620	12,25
ЖСП24В-400-121, -221	1	220	IP23	SL	E40	Г	80	0.85	580x600	11,2
ЖСП24В-400-131, -231	2	220	IP54	SL	E40	Г	70	0.85	600x620	14,25
ЖСП24В-400-122, -222	1	220	IP23	SL	E40	К	80	0.85	580x600	11,2
ЖСП24В-400-132, -232	2	220	IP54	SL	E40	К	70	0.85	600x620	14,25
ЖСП24В-600-121, -221	3	220	IP23	SL	E40	Г	80	0.85	580x600	12,2
ЖСП24В-600-131, -231	4	220	IP54	SL	E40	Г	70	0.85	600x620	15,5
ЖСП24В-600-122, -222	3	220	IP23	SL	E40	К	80	0.85	580x600	12,2
ЖСП24В-600-132, -232	4	220	IP54	SL	E40	К	70	0.85	600x620	15,5

\* отклонение массы ±10%

мощность ИС, Вт	700
напряжение, В	220
частота, Гц	50
степень защиты	IP23, IP65
климат. исполнение	УЗ, ХЛЗ, ТЗ

**НАЗНАЧЕНИЕ:** Для общего освещения производственных помещений, например металлургических (доменные, сталеплавильные, кузнечные, холодно- и горячепрокатные цеха), коксохимических, цементных и т.п. Светильники со степенью защиты IP65 могут применяться во взрывоопасных зонах класса 22 и пожароопасных зонах классов П-I, П-II.

Температура окружающей среды при эксплуатации от -40°C до +40°C.

**КОНСТРУКЦИЯ:** Корпусные детали из алюминиевого сплава, отражатель из стального или алюминиевого листа. Для IP65 термостойкое защитное стекло. Для IP23 есть исполнение с стальной защитной сеткой. Аппаратура управления встроенная. Есть исполнения с одним или двумя сальниковыми вводами для электрокабеля.

Класс защиты от поражения электрическим током I по ГОСТ 12.2.007.0-75

Группа механического исполнения М1 по ГОСТ 30631-99

**ИСТОЧНИКИ СВЕТА:** Газоразрядная лампа ртутная типа ДРЛ-700 (Полтавский ЗГРЛ, Лисма). Цоколь - Е40. А также другие лампы с аналогичными электрическими параметрами и габаритными размерами.

**МОНТАЖ:** Крепятся на трос или на крюк, а также на вертикальный или горизонтальный монтажный профиль.

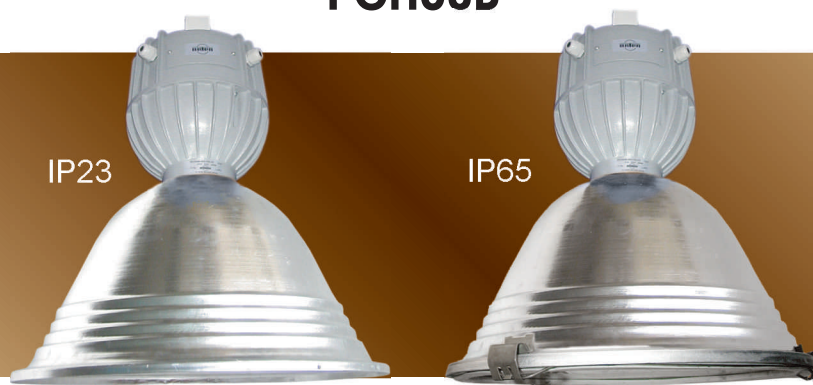
Рекомендуемая высота установки: 8...15м.

**КОМПЛЕКТ ПОСТАВКИ:** Светильник. Лампа по отдельному заказу.

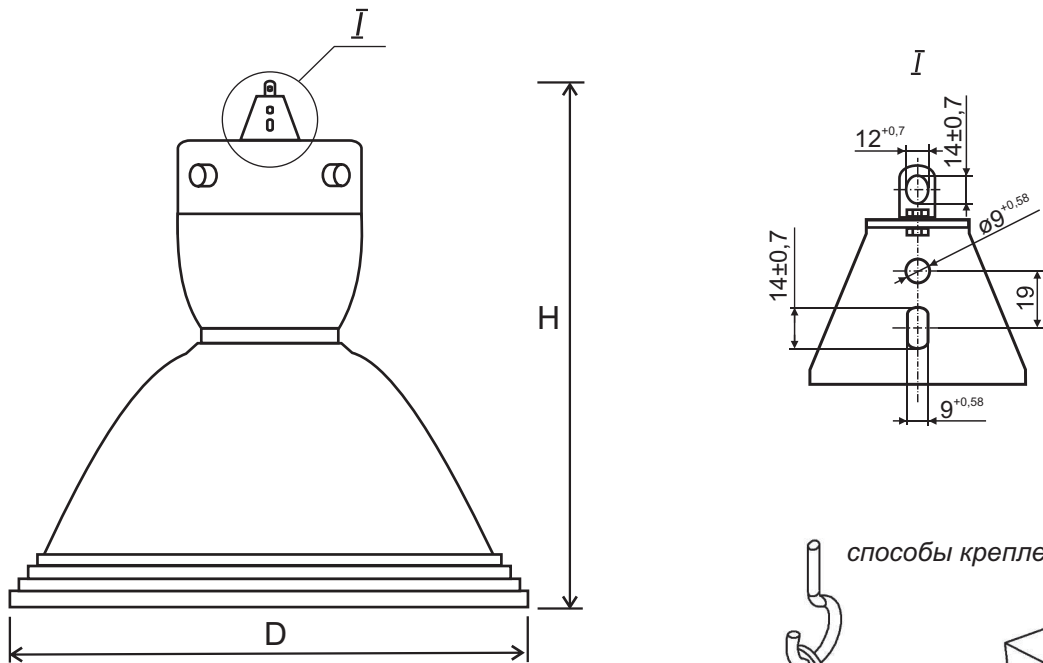
**ОСОБЕННОСТИ:**

- конструкция ПРА рассчитана на длительную работу в аномальном режиме;
- встроенная аппаратура управления и два сальниковых ввода для электрокабеля уменьшают затраты на монтаж, эксплуатацию и обеспечивают транзитное (магистральное) электроподключение в линию;
- индивидуальная компенсация реактивной мощности, высокий коэффициент мощности;
- высокая степень пылевлагозащиты, пожаробезопасный;
- атмосферостойкий - длительный срок службы.

## РСР08В



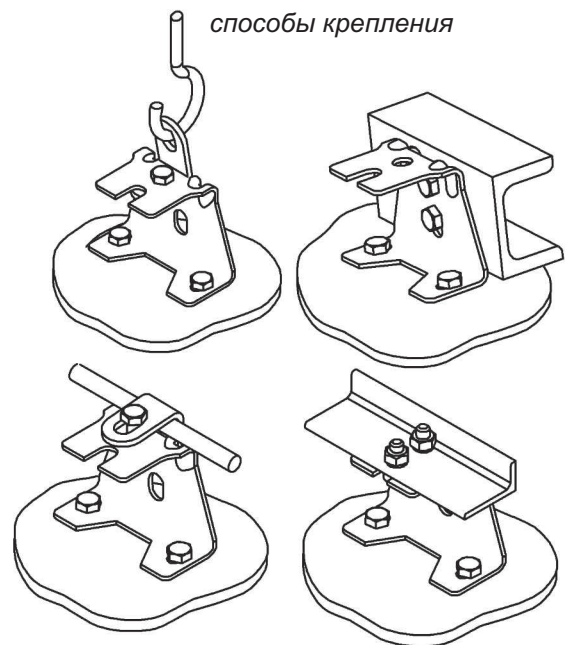




XXX расшифровка модификации

- конструктивное исполнение светильников:
  - компенсированные, фацетный отражатель
  - 1- два сальника
  - 2- один сальник
  - не компенсированные, фацетный отражатель
  - 9- один сальник
  - 0- два сальника
  - компенсированные, гладкий отражатель
  - 7- два сальника
  - 8- один сальник
  - не компенсированные, гладкий отражатель
  - 5- два сальника
  - 6- один сальник
- степень защиты:
  - 7- IP65
  - 8- IP23 с сеткой
  - 9- IP23 без сетки
- тип КСС, материал отражателя:
  - 2- Г (глубокая), алюминиевый
  - 3- Д (косинусная), стальной

способы крепления



Тип светильника	Напряж., В	Степень защиты	ИС	Цоколь	тип КСС	КПД, %	Cos φ	Габариты, ДхН, мм	Масса, кг*
РСР08В-700-573, -673	220	IP65	QL	E40	Д	70	0,5	610x670	16,1
РСР08В-700-773, -873	220	IP65	QL	E40	Д	70	0,85	610x670	16,3
РСР08В-700-572, -672	220	IP65	QL	E40	Г	70	0,5	610x670	14,7
РСР08В-700-772, -872	220	IP65	QL	E40	Г	70	0,85	610x670	14,9
РСР08В-700-593, -693	220	IP23	QL	E40	Д	75	0,5	580x660	12,6
РСР08В-700-793, -893	220	IP23	QL	E40	Д	75	0,85	580x660	12,8
РСР08В-700-592, -692	220	IP23	QL	E40	Г	75	0,5	580x660	11,2
РСР08В-700-792, -892	220	IP23	QL	E40	Г	75	0,85	580x660	11,4
РСР08В-700-583, -683	220	IP23+сетка	QL	E40	Д	75	0,5	585x660	12,9
РСР08В-700-783, -883	220	IP23+сетка	QL	E40	Д	75	0,85	585x660	13,1
РСР08В-700-582, -682	220	IP23+сетка	QL	E40	Г	75	0,5	585x660	11,5
РСР08В-700-782, -882	220	IP23+сетка	QL	E40	Г	75	0,85	585x660	11,7

\* отклонение массы ±10%

# ГСП17В

каталог 2013



ТУ У 31.5-21167170-034:2008

мощность ИС, Вт	700
напряжение, В	220
частота, Гц	50
степень защиты	IP23, IP65
климат. исполнение	УЗ, ХЛЗ, ТЗ

**НАЗНАЧЕНИЕ:** Для общего освещения производственных помещений, например металлургических (доменные, сталеплавильные, кузнечные, холодно- и горячепрокатные цеха), коксохимических, цементных и т.п. Светильники со степенью защиты IP65 могут применяться во взрывоопасных зонах класса 22 и пожароопасных зонах классов П-I, П-II.

Температура окружающей среды при эксплуатации от -40°C до +40°C.

**КОНСТРУКЦИЯ:** Корпусные детали из алюминиевого сплава, отражатель из алюминиевого листа. Для IP65 термостойкое защитное стекло. Для IP23 есть исполнение с стальной защитной сеткой. Аппаратура управления встроенная. Есть исполнения с одним или двумя сальниковыми вводами для электрокабеля.

Класс защиты от поражения электрическим током I по ГОСТ 12.2.007.0-75

Группа механического исполнения М1 по ГОСТ 30631-99

**ИСТОЧНИКИ СВЕТА:** Газоразрядная лампа металлогалогенная типа ДРИ-700-5 (*Лисма*). Цоколь - Е40. А также другие лампы с аналогичными электрическими параметрами и габаритными размерами.

**МОНТАЖ:** Крепятся на трос или на крюк, а также на вертикальный или горизонтальный монтажный профиль.

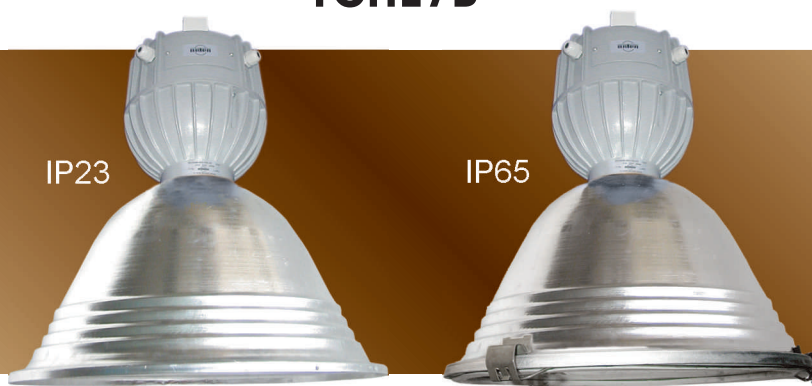
Рекомендуемая высота установки: 10...20м.

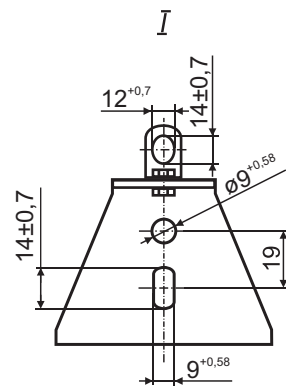
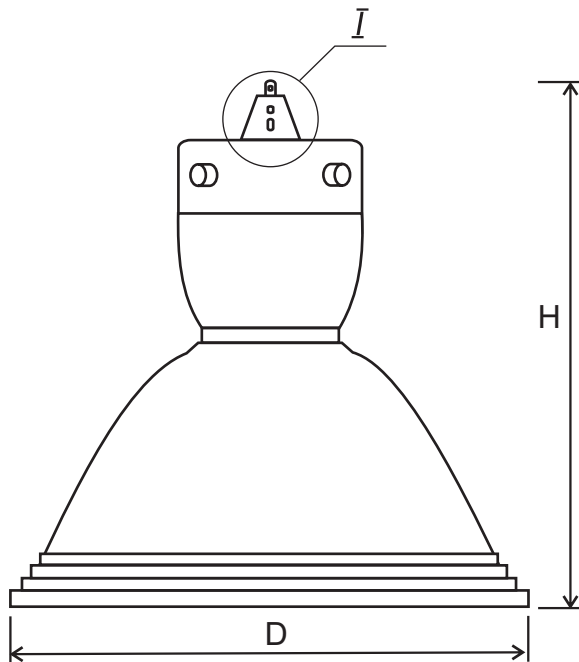
**КОМПЛЕКТ ПОСТАВКИ:** Светильник. Лампа по отдельному заказу.

#### ОСОБЕННОСТИ:

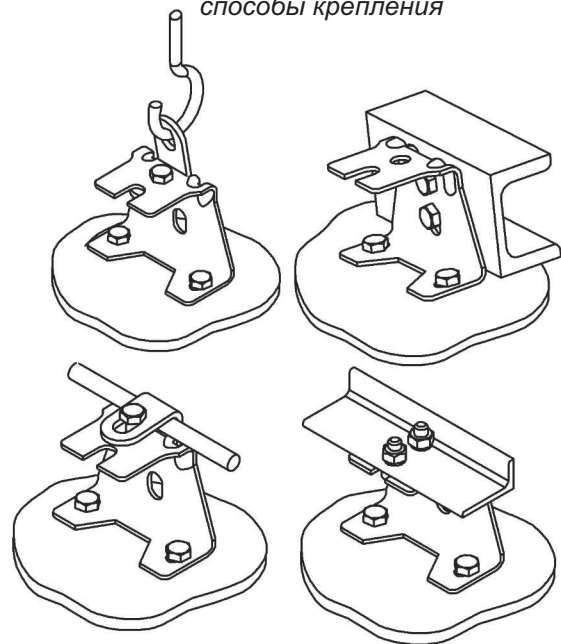
- металлогалогенная лампа создает качественное и комфортное освещение с высоким уровнем освещенности;
- конструкция ПРА рассчитана на длительную работу в аномальном режиме;
- встроенная аппаратура управления и два сальниковых ввода для электрокабеля уменьшают затраты на монтаж, эксплуатацию и обеспечивают транзитное (магистральное) электроподключение в линию;
- индивидуальная компенсация реактивной мощности, высокий коэффициент мощности;
- высокая степень пылевлагозащиты, пожаробезопасный;
- атмосферостойкий - длительный срок службы.

## ГСП17В





способы крепления



XXX расшифровка модификации

степень защиты:  
5- IP65  
6- IP23 с сеткой  
7- IP23

конструктивное исполнение:  
- компенсированные  
3- один сальник  
4- два сальника  
- не компенсированные  
7- один сальник  
8- два сальника

тип КСС:  
3- К (концентрированная)  
6- Г (глубокая)

Тип светильника	Напряж., В	Степень защиты	ИС	Цоколь	тип КСС	КПД, %	Cos φ	Габариты, DxH, мм	Масса, кг*
ГСП17В-700-586, -576	220	IP65	MHL	E40	Г	70	0,55	610x670	15,1
ГСП17В-700-546, -536	220	IP65	MHL	E40	Г	70	0,85	610x670	15,3
ГСП17В-700-583, -573	220	IP65	MHL	E40	К	70	0,55	610x670	15,1
ГСП17В-700-543, -533	220	IP65	MHL	E40	К	70	0,85	610x670	15,3
ГСП17В-700-786, -776	220	IP23	MHL	E40	Г	75	0,55	585x660	11,6
ГСП17В-700-746, -736	220	IP23	MHL	E40	Г	75	0,85	585x660	11,8
ГСП17В-700-783, -773	220	IP23	MHL	E40	К	75	0,55	585x660	11,6
ГСП17В-700-743, -733	220	IP23	MHL	E40	К	75	0,85	585x660	11,8
ГСП17В-700-686, -676	220	IP23+сетка	MHL	E40	Г	75	0,55	585x660	11,85
ГСП17В-700-646, -636	220	IP23+сетка	MHL	E40	Г	75	0,85	585x660	12,05
ГСП17В-700-683, -673	220	IP23+сетка	MHL	E40	К	75	0,55	585x660	11,85
ГСП17В-700-643, -633	220	IP23+сетка	MHL	E40	К	75	0,85	585x660	12,05

\* отклонение массы ±10%

# ГСП09В, ЖСП09В

каталог 2013



ТУ У 31.5-00214267-012-2003

мощность ИС, Вт	700, 1000
напряжение, В	220, 380
частота, Гц	50
степень защиты	IP23, IP64
климат. исполнение	У3

**НАЗНАЧЕНИЕ:** Для общего освещения производственных помещений, например металлургических (доменные, сталеплавильные, кузнечные, холодно- и горячепрокатные цеха), коксохимических, цементных и т.п. Светильники со степенью защиты IP64 могут применяться во взрывоопасных зонах класса 22 и пожароопасных зонах классов П-I, П-II.

Температура окружающей среды при эксплуатации от -40°C до +40°C.

**КОНСТРУКЦИЯ:** Корпусные детали из алюминиевого сплава. Отражатель из алюминиевого листа, защитное стекло (для IP64) - термостойкое, защитная сетка (для IP23) - стальная. Пускорегулирующий аппарат, конденсаторы размещаются в блоке ПРА (БП) из алюминиевого сплава. ИЗУ в БП или в корпусе светильника. В комплект входит пылезащитный элемент и воздушный фильтр (для IP64).

Класс защиты от поражения электрическим током I по ГОСТ 12.2.007.0-75

Группа механического исполнения М1 по ГОСТ 30631-99

**ИСТОЧНИКИ СВЕТА:** Газоразрядные лампы: металлогалогенные типа ДРИ-700-5, ДРИ-1000-5, допускается применение ДРИ-1000-6 (*Лисма*), NCC1000Wnw 400V, NCE1000Wnw 400V, NCC1000Wdw 400V (*Narva*); натриевая типа NAV-T-1000 (*Osram*). Цоколь - Е40. А также другие лампы с аналогичными электрическими параметрами и габаритными размерами.

**МОНТАЖ:** На горизонтальный или вертикальный монтажный профиль и на крюк для модификаций -011, -021; на вертикальный монтажный профиль и на трубу G3/4-В для модификаций -311, -321, -621. Подключение к электросети радиальное кабелем Ø9...14мм.

Рекомендуемая высота установки: 8...30 м.

**КОМПЛЕКТ ПОСТАВКИ:** Светильник и БП. Лампа по отдельному заказу.

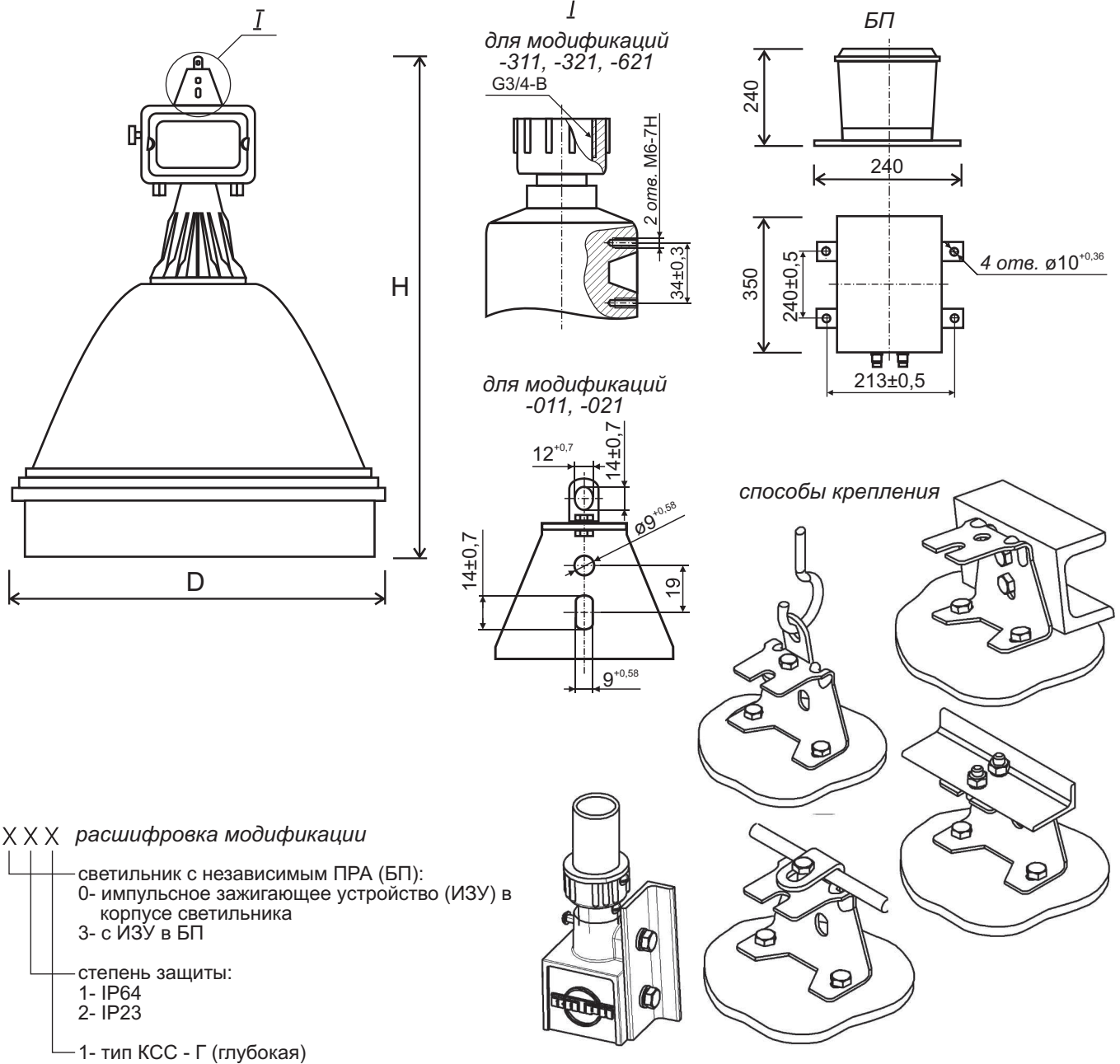
## ОСОБЕННОСТИ:

- пылезащитный элемент и воздушный фильтр - стабильные светотехнические параметры оптической системы;
- независимый блок ПРА значительно снижает нагрузку на несущие элементы;
- конструкция ПРА рассчитана на длительную работу в аномальном режиме;
- индивидуальная компенсация реактивной мощности, высокий коэффициент мощности;
- высокая степень пылевлагозащиты, пожаробезопасный;
- атмосферостойкий - длительный срок службы.

## ГСП09В, ЖСП09В



# ГСП09В, ЖСП09В



Тип светильника	Напряж., В	Степень защиты	ИС	Цоколь	тип КСС	КПД, %	Cos φ	Габариты, ДхН, мм	Масса, кг*	
									ОП	БП
ГСП09В-700-011	380	IP64	MHL	E40	Г	70	0.85	600x830	9.5	20
ГСП09В-700-021	380	IP23	MHL	E40	Г	80	0.85	580x710	5.2	20
ГСП09В-700-311	380	IP64	MHL	E40	Г	70	0.85	600x830	7.4	20
ГСП09В-700-321	380	IP23	MHL	E40	Г	80	0.85	580x710	3.1	20
ГСП09В-1000-011	380	IP64	MHL	E40	Г	70	0.85	600x830	9.5	20
ГСП09В-1000-021	380	IP23	MHL	E40	Г	80	0.85	580x710	5.2	20
ГСП09В-1000-311	380	IP64	MHL	E40	Г	70	0.85	600x830	7.4	20
ГСП09В-1000-321	380	IP23	MHL	E40	Г	80	0.85	580x710	3.1	20
ЖСП09В-1000-011	220	IP64	SL	E40	Г	70	0.85	600x830	9.5	22
ЖСП09В-1000-021	220	IP23	SL	E40	Г	80	0.85	580x710	5.2	22
ЖСП09В-1000-311	220	IP64	SL	E40	Г	70	0.85	600x830	7.4	22
ЖСП09В-1000-321	220	IP23	SL	E40	Г	80	0.85	580x710	3.1	22

\* отклонение массы ±10%

мощность ИС, Вт	1000
напряжение, В	220
частота, Гц	50
степень защиты	IP23, IP64
климат. исполнение	У3

**НАЗНАЧЕНИЕ:** Для общего освещения производственных помещений, например металлургических (доменные, сталеплавильные, кузнечные, холодно- и горячепрокатные цеха), коксохимических, цементных и т.п. Светильники со степенью защиты IP64 могут применяться во взрывоопасных зонах класса 22 и пожароопасных зонах классов П-I, П-II.

Температура окружающей среды при эксплуатации от -40°C до +40°C.

**КОНСТРУКЦИЯ:** Корпусные детали из алюминиевого сплава. Отражатель из алюминиевого листа, защитное стекло (для IP64) - термостойкое, защитная сетка (для IP23) - стальная. Пускорегулирующий аппарат, конденсаторы размещаются в блоке ПРА (БП) из алюминиевого сплава. В комплект входит пылезащитный элемент и воздушный фильтр (для IP64). Все исполнения с одним сальниковым вводом для электрокабеля.

Класс защиты от поражения электрическим током I по ГОСТ 12.2.007.0-75

Группа механического исполнения М1 по ГОСТ 30631-99

**ИСТОЧНИКИ СВЕТА:** Газоразрядные лампы ртутные типа ДРЛ-1000 (Полтавский ЗГРЛ, Лисма), HQL-1000 (Osram). Цоколь - E40. А также другие лампы с аналогичными электрическими параметрами и габаритными размерами.

**МОНТАЖ:** На трубу G3/4-В или вертикальный монтажный профиль. Подключение к электросети радиальное кабелем Ø9...14мм.

Рекомендуемая высота установки: 8...30 м.

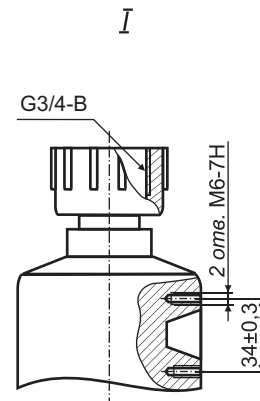
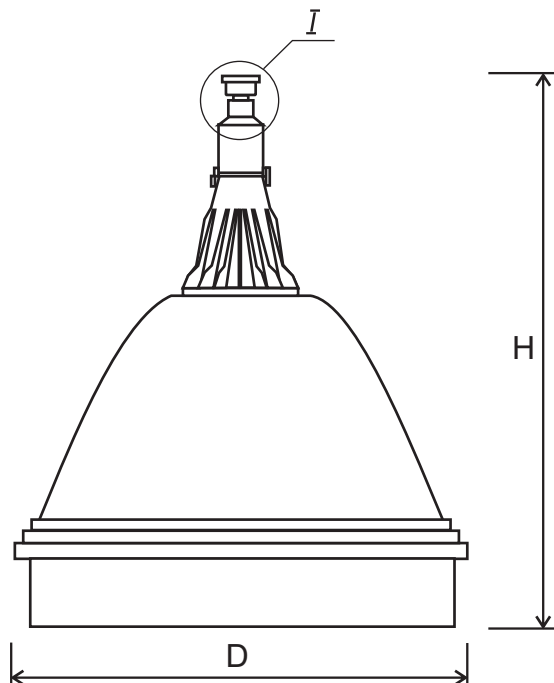
**КОМПЛЕКТ ПОСТАВКИ:** Светильник и БП. Лампа по отдельному заказу.

**ОСОБЕННОСТИ:**

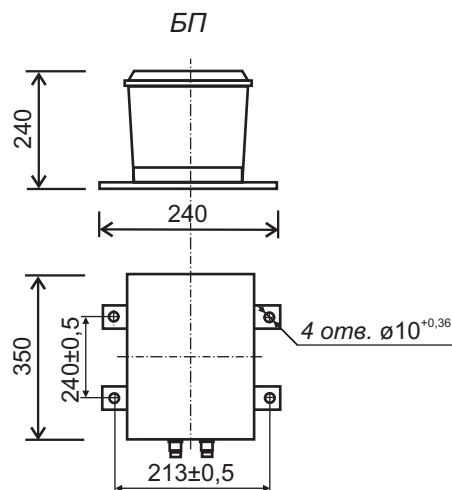
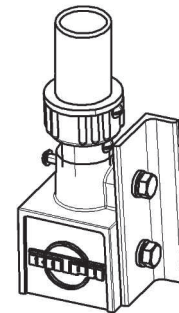
- пылезащитный элемент и воздушный фильтр - стабильные светотехнические параметры оптической системы;
- независимый блок ПРА значительно снижает нагрузку на несущие элементы;
- конструкция ПРА рассчитана на длительную работу в аномальном режиме;
- индивидуальная компенсация реактивной мощности, высокий коэффициент мощности;
- высокая степень пылевлагозащиты, пожаробезопасный;
- атмосферостойкий - длительный срок службы.

## РСП10В





способ крепления



XXX расшифровка модификации

- 0- светильник с независимым ПРА (БП)
- степень защиты:
  - 1- IP64
  - 2- IP23
- 1- тип КСС - Г (глубокая)

Тип светильника	Напряж., В	Степень защиты	ИС	Цоколь	тип КСС	КПД, %	Cos φ	Габариты, ДхН, мм	Масса, кг*	
									ОП	БП
РСП10В-1000-021	220	IP23	QL	E40	Г	80	0,85	580x620	3,1	22
РСП10В-1000-011	220	IP64	QL	E40	Г	70	0,85	600x750	7,4	22

\* отклонение массы ±10%

# ГСП19В, ЖСП19В

каталог 2013



ТУ У 31.5-00214267-012-2003

мощность ИС, Вт	700, 1000
напряжение, В	220, 380
частота, Гц	50
степень защиты	IP23, IP64
климат. исполнение	У3

**НАЗНАЧЕНИЕ:** Для общего освещения производственных помещений, например металлургических (доменные, сталеплавильные, кузнечные, холодно- и горячепрокатные цеха), коксохимических, цементных и т.п. Светильники со степенью защиты IP64 могут применяться во взрывоопасных зонах класса 22 и пожароопасных зонах классов П-I, П-II.

Температура окружающей среды при эксплуатации от -40°C до +40°C.

**КОНСТРУКЦИЯ:** Корпусные детали из алюминиевого сплава. Отражатель из алюминиевого листа, защитное термостойкое стекло (для IP64), защитная сетка (для IP23) - стальная. В комплект (для IP64) входит пылезащитный элемент и воздушный фильтр. Аппаратура управления встроенная. Есть исполнения с одним или двумя сальниковыми вводами для электрокабеля.

Класс защиты от поражения электрическим током I по ГОСТ 12.2.007.0-75

Группа механического исполнения М1 по ГОСТ 30631-99

**ИСТОЧНИКИ СВЕТА:** Газоразрядные лампы: металлогалогенные типа ДРИ-700-5, ДРИ-1000-5, допускается применение ДРИ-1000-6 (*Лисма*), NCC1000Wnw 400V, NCE1000Wnw 400V, NCC1000Wdw 400V (*Narva*); натриевая типа NAV-T-1000 (*Osram*). Цоколь - E40. А также другие лампы с аналогичными электрическими параметрами и габаритными размерами.

**МОНТАЖ:** Крепятся на горизонтальную монтажную плоскость. Подключение к электросети транзитное или индивидуальное через кабель Ø9...14мм.

Рекомендуемая высота установки: 8...30 м.

**КОМПЛЕКТ ПОСТАВКИ:** Светильник. Лампа по отдельному заказу.

## ОСОБЕННОСТИ:

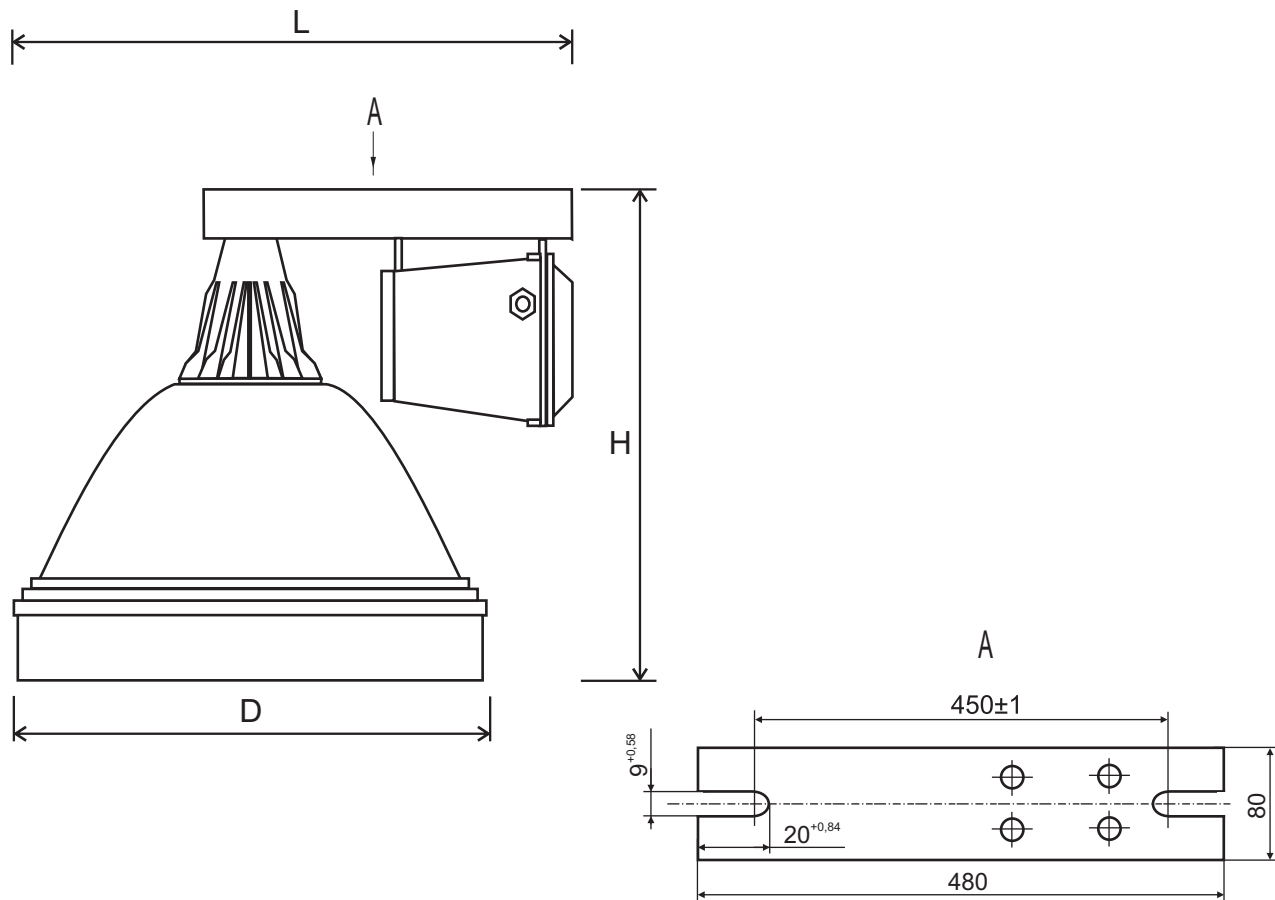
- пылезащитный элемент и воздушный фильтр - стабильные светотехнические параметры оптической системы;
- конструкция ПРА рассчитана на длительную работу в аномальном режиме;
- индивидуальная компенсация реактивной мощности, высокий коэффициент мощности;
- встроенная аппаратура управления и два сальниковых ввода для электрокабеля уменьшают затраты на монтаж, эксплуатацию и обеспечивают транзитное (магистральное) электроподключение в линию;
- высокая степень пылевлагозащиты, пожаробезопасный;
- атмосферостойкий - длительный срок службы.

## ГСП19В, ЖСП19В





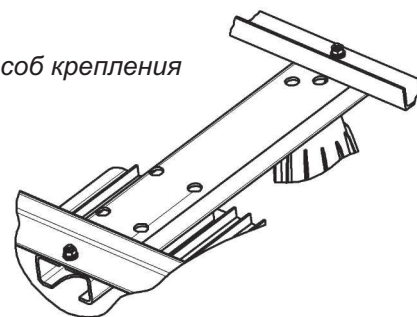
# ГСП19В, ЖСП19В



XXX расшифровка модификации

- конструктивное исполнение:
  - 1- один сальник
  - 2- два сальника
- степень защиты:
  - 1- IP64
  - 2- IP23
- тип КСС:
  - 1- Г (глубокая)
  - 2- К (концентрированная)

способ крепления



Тип светильника	Напряж., В	Степень защиты	ИС	Цоколь	тип КСС	КПД, %	Cos φ	Габариты, ДхНхL, мм	Масса, кг*
ГСП19В-700-111	380	IP64	MHL	E40	Г	70	0.85	600x620x720	29
ГСП19В-700-211	380	IP64	MHL	E40	Г	70	0.85	600x620x720	29
ГСП19В-700-121	380	IP23	MHL	E40	Г	80	0.85	580x500x720	25
ГСП19В-700-221	380	IP23	MHL	E40	Г	80	0.85	580x500x720	25
ГСП19В-1000-111	380	IP64	MHL	E40	Г	70	0.85	600x620x720	29
ГСП19В-1000-211	380	IP64	MHL	E40	Г	70	0.85	600x620x720	29
ГСП19В-1000-121	380	IP23	MHL	E40	Г	80	0.85	580x500x720	25
ГСП19В-1000-221	380	IP23	MHL	E40	Г	80	0.85	580x500x720	25
ЖСП19В-1000-111	220	IP64	SL	E40	Г	70	0.85	600x620x720	29
ЖСП19В-1000-211	220	IP64	SL	E40	Г	70	0.85	600x620x720	29
ЖСП19В-1000-121	220	IP23	SL	E40	Г	80	0.85	580x500x720	25
ЖСП19В-1000-221	220	IP23	SL	E40	Г	80	0.85	580x500x720	25

\* отклонение массы ±10%

# ГСП20В, РСР20В

каталог 2013



ТУ У 31.5-00214267-012-2003

мощность ИС, Вт	1000, 2000
напряжение, В	220, 380
частота, Гц	50
степень защиты	IP23, IP64
климат. исполнение	У3

**НАЗНАЧЕНИЕ:** Для общего освещения производственных помещений, например металлургических (доменные, сталеплавильные, кузнечные, холодно- и горячепрокатные цеха), коксохимических, цементных и т.п. Светильники со степенью защиты IP64 могут применяться во взрывоопасных зонах класса 22 и пожароопасных зонах классов П-I, П-II.

Температура окружающей среды при эксплуатации от -40°C до +40°C.

**КОНСТРУКЦИЯ:** Корпусные детали из алюминиевого сплава. Отражатель из алюминиевого листа, защитное термостойкое стекло (для IP64), защитная сетка (для IP23) - стальная. В комплект входит пылезащитный элемент и воздушный фильтр (для IP64). Аппаратура управления встроенная. Есть исполнения с одним или двумя сальниковыми вводами для электрокабеля.

Класс защиты от поражения электрическим током I по ГОСТ 12.2.007.0-75

Группа механического исполнения М1 по ГОСТ 30631-99

**ИСТОЧНИКИ СВЕТА:** Газоразрядные лампы: металлогалогенная типа ДРИ-2000-6 (*Лисма*); ртутная типа ДРЛ-1000 (*Полтавский ЗГРЛ, Лисма*). Цоколь - Е40. А также другие лампы с аналогичными электрическими параметрами и габаритными размерами.

**МОНТАЖ:** Крепятся на горизонтальную монтажную плоскость. Подключение к электросети транзитное или индивидуальное через кабель Ø9...14мм.

Рекомендуемая высота установки: 15...40 м.

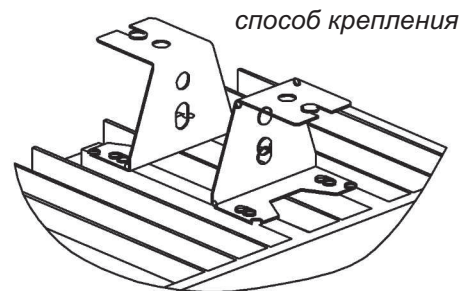
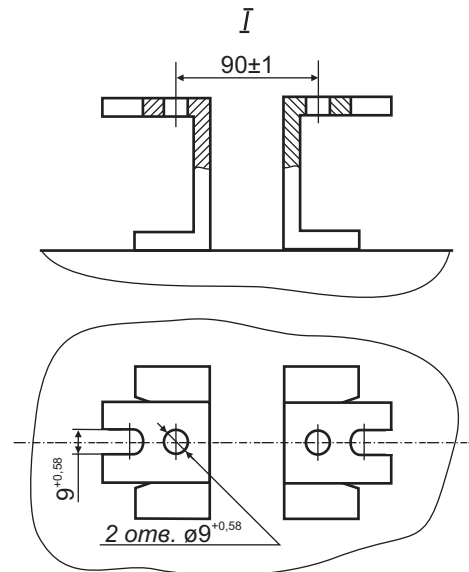
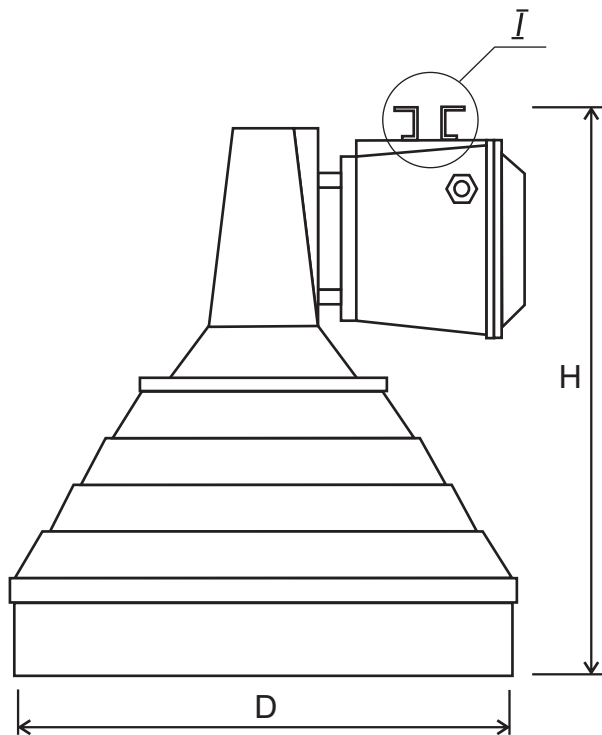
**КОМПЛЕКТ ПОСТАВКИ:** Светильник. Лампа по отдельному заказу.

## ОСОБЕННОСТИ:

- светильники мощностью 2000Вт (IP64) не имеют аналогов;
- специальная конструкция отражателя способна концентрировать световой поток в границах малых телесных углов, что разрешает устанавливать светильники на больших высотах до 40м;
- пылезащитный элемент и воздушный фильтр - стабильные светотехнические параметры оптической системы;
- конструкция ПРА рассчитана на длительную работу в аномальном режиме;
- индивидуальная компенсация реактивной мощности, высокий коэффициент мощности;
- встроенная аппаратура управления и два сальниковых ввода для электрокабеля уменьшают затраты на монтаж, эксплуатацию и обеспечивают транзитное (магистральное) электроподключение в линию;
- высокая степень пылевлагозащиты, пожаробезопасный;
- атмосферостойкий - длительный срок службы.

## ГСП20В, РСР20В





XXX расшифровка модификации

- конструктивное исполнение:
  - 1- один сальник
  - 2- два сальника
- степень защиты:
  - 1- IP64
  - 2- IP23
- тип КСС:
  - 1- Г (глубокая)
  - 2- К (концентрированная)

Тип светильника	Напряж., В	Степень защиты	ИС	Цоколь	тип КСС	КПД, %	Cosφ	Габариты, DxH, мм	Масса, кг*
ГСП20В-2000-112	380	IP64	MHL	E40	К	70	0.85	710x720	36
ГСП20В-2000-212	380	IP64	MHL	E40	К	70	0.85	710x720	36
ГСП20В-2000-122	380	IP23	MHL	E40	К	80	0.85	710x600	32
ГСП20В-2000-222	380	IP23	MHL	E40	К	80	0.85	710x600	32
РСП20В-1000-121	220	IP23	QL	E40	Г	80	0.85	710x600	32
РСП20В-1000-221	220	IP23	QL	E40	Г	80	0.85	710x600	32
РСП20В-1000-111	220	IP64	QL	E40	Г	70	0.85	710x720	36
РСП20В-1000-211	220	IP64	QL	E40	Г	70	0.85	710x720	36

\* отклонение массы ±10%

# ГПП01, ЖПП01, РПП01, ЛПП01, ДПП01

каталог 2013



ТУ У 29-035-009-2000

мощность ИС, Вт	30, 32, 70, 80, 100, 125
напряжение, В	220
частота, Гц	50
степень защиты	IP55
климат. исполнение	У3, ХЛ3

**НАЗНАЧЕНИЕ:** Для общего освещения производственных, сельскохозяйственных, складских, вспомогательных и других помещений взрывоопасных зон класса 22 и пожароопасных зон классов П-I, П-II.

Температура окружающей среды при эксплуатации для ГПП, ЖПП, РПП от -40°C до +40°C, для ЛПП от -10°C до +40°C, для ДПП от -30°C до +40°C.

**КОНСТРУКЦИЯ:** Корпусные детали из алюминиевого сплава. Светопротускающий защитный колпак из силикатного стекла или, по заказу, из ударопрочного светостабилизированного поликарбоната. В ГПП, ЖПП, РПП аппаратура управления встроенная. Все исполнения с одним сальниковым вводом для электрокабеля.

Класс защиты от поражения электрическим током I по ГОСТ 12.2.007.0-75

Группа механического исполнения М1 по ГОСТ 30631-99

**ИСТОЧНИКИ СВЕТА:** Газоразрядные лампы: металлогалогенные типа HQI-E70, HQI-E100 (*Osram*); натриевые типа ДНаТ-70 (*Полтавский ЗГРЛ, Лисма*), ДНаТ-100-1 (L=178мм) (*Полтавский ЗГРЛ*); ртутные типа HQL-80 (*Osram*), HPL-80 (*Philips*), ДРЛ-125 (*Полтавский ЗГРЛ, Лисма*). Люминесцентные с встроенным ЭПРА компактные лампы типа 1-ESL-019/020-32 spiral (*Maxus*), 10YSP32E27, 10WSP32E27, 10SSP32E27 (*Volta*), R7LW32ECB-4U (*Ecola*). Цоколь - см. таблицу. А также другие лампы с аналогичными электрическими параметрами и габаритными размерами.

Светодиодный блок мощностью 30Вт (3000лм); коррелированная цветовая температура 5000...6500К.

**МОНТАЖ:** Крепятся на горизонтальный монтажный профиль.

Рекомендуемая высота установки: 3...8м.

**КОМПЛЕКТ ПОСТАВКИ:** Светильник, спецключ. Лампа по отдельному заказу. ДПП с светодиодным источником света.

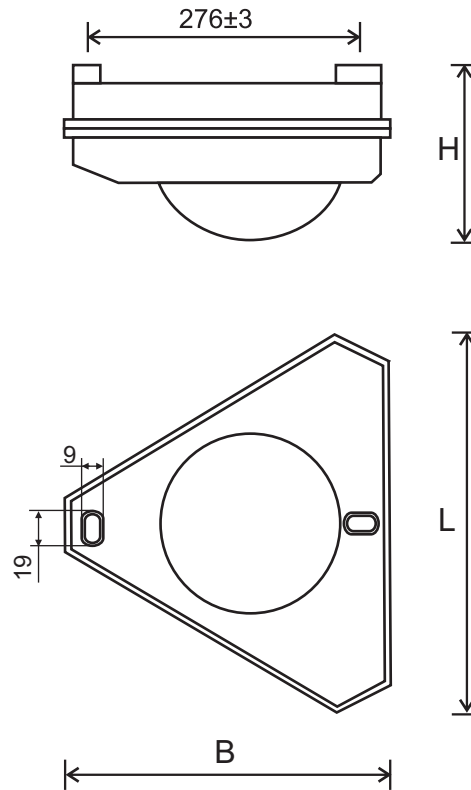
## ОСОБЕННОСТИ:

- в ДПП энергоэкономные светодиоды! ок. 50тыс. часов непрерывной работы, стабильный световой поток, экологически безвредны: не требуют специальной утилизации (без ртути), мгновенно зажигаются/перезажигаются, стойкие к перепадам напряжения и многократным включениям/выключениям, имеют высокую цветопередачу, отсутствует вредный эффект низкочастотных пульсаций, нет ультрафиолетового излучения;
- в ЛПП энергоэкономная компактная люминесцентная лампа: высокая энергоэффективность и светоотдача, нет стробоскопического эффекта, срок службы ок. 10тыс. часов;
- в ГПП, ЖПП, РПП конструкция ПРА рассчитана на длительную работу в аномальном режиме;
- в ГПП, ЖПП, РПП индивидуальная компенсация реактивной мощности, высокий коэффициент мощности;
- в ДПП, ГПП, ЖПП, РПП встроенная аппаратура управления уменьшает затраты на монтаж, эксплуатацию;
- высокая степень пылевлагозащиты, пожаробезопасный, ударопрочный;
- атмосферостойкий - длительный срок службы.

## ГПП01, ЖПП01, РПП01, ЛПП01, ДПП01



# ГППО1, ЖППО1, РППО1, ЛППО1, ДППО1



XXX расшифровка модификации

- 0
- тип цоколя:  
0- E27  
1- E40
- компенсация реактивной мощности:  
1- не компенсированные  
2- компенсированные

Тип светильника	Напряж., В	Степень защиты	ИС	Цоколь	тип КСС	КПД, %	Cos φ	Габариты, LxVxH, мм	Масса, кг*
ГППО1-70-001	220	IP55	MHL	E27	Д	68	0.4	385x340x200	5.6
ГППО1-70-002	220	IP55	MHL	E27	Д	68	0.85	385x340x200	5.6
ГППО1-100-001	220	IP55	MHL	E27	Д	68	0.4	385x340x200	5.6
ГППО1-100-002	220	IP55	MHL	E27	Д	68	0.85	385x340x200	5.6
ЖППО1-70-001	220	IP55	SL	E27	Д	68	0.4	385x340x200	5.6
ЖППО1-70-002	220	IP55	SL	E27	Д	68	0.85	385x340x200	5.6
ЖППО1-100-011	220	IP55	SL	E40	Д	68	0.4	385x340x200	5.6
ЖППО1-100-012	220	IP55	SL	E40	Д	68	0.85	385x340x200	5.6
РППО1-80-001	220	IP55	QL	E27	Д	68	0.5	385x340x200	5.3
РППО1-80-002	220	IP55	QL	E27	Д	68	0.85	385x340x200	5.3
РППО1-125-001	220	IP55	QL	E27	Д	68	0.5	385x340x200	5.3
РППО1-125-002	220	IP55	QL	E27	Д	68	0.85	385x340x200	5.3
ЛППО1-32-002	220	IP55	cFL	E27	Д	68	0.6	385x340x200	4.3
ДППО1-30-022	220	IP55	LED	-	Д	65	-	385x340x200	3.8

\* отклонение массы ±10%

мощность ИС, Вт	70, 80, 100, 125
напряжение, В	220
частота, Гц	50
степень защиты	IP65
климат. исполнение	У1

**НАЗНАЧЕНИЕ:** Для общего освещения производственных, коммерческих (выставочных и торговых комплексов), сельскохозяйственных, складских, вспомогательных и других помещений взрывоопасных зон класса 22 и пожароопасных зон классов П-I, П-II.

Температура окружающей среды при эксплуатации от -40°C до +40°C.

**КОНСТРУКЦИЯ:** Корпус из листовой стали. Отражатель из ячеистого листового алюминия высокой чистоты. Защитный светопропускающий колпак: в серии 03В из светостабилизированного поликарбоната, в антивандальной серии 04В из светостабилизированного самозатухающего поликарбоната, крепится к корпусу спец. болтами. Аппаратура управления встроенная. Есть исполнения с одним или двумя сальниковыми вводами для электрокабеля.

Класс защиты от поражения электрическим током I по ГОСТ 12.2.007.0-75

Группа механического исполнения М1 по ГОСТ 30631-99

**ИСТОЧНИКИ СВЕТА:** Газоразрядные лампы: металлогалогенная типа HQI-E100 (*Osram*), HSI-MP100 (*Sylvania*); натриевые типа ДНаТ-70, ДНаТ-100 (*Полтавский ЗГРЛ, Лисма*); ртутные типа HQL-80 (*Osram*), HPL-80 (*Philips*), ДРЛ-125 (*Полтавский ЗГРЛ, Лисма*). Цоколь - см. таблицу. А также другие лампы с аналогичными электрическими параметрами и габаритными размерами.

**МОНТАЖ:** РПП (ЖПП, ГПП) крепятся к потолку болтами. РВП (ЖВП, ГВП) встраиваются в подвесные потолки.

Рекомендуемая высота установки: 5...10м.

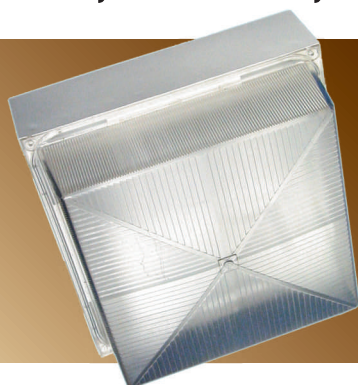
**КОМПЛЕКТ ПОСТАВКИ:** Светильник, спецключ для серии 04В. Лампа по отдельному заказу.

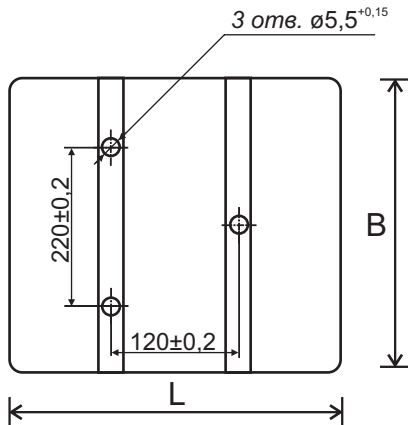
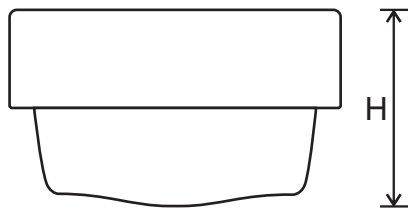
**ОСОБЕННОСТИ:**

- конструкция ПРА рассчитана на длительную работу в аномальном режиме;
- встроенная аппаратура управления и два сальниковых ввода для электрокабеля уменьшают затраты на монтаж, эксплуатацию и обеспечивают транзитное (магистральное) электроподключение в линию;
- индивидуальная компенсация реактивной мощности, высокий коэффициент мощности;
- высокая степень пылевлагозащиты, пожаробезопасный, ударопрочный;
- серия 04В - антивандальный;
- атмосферостойкий - длительный срок службы.

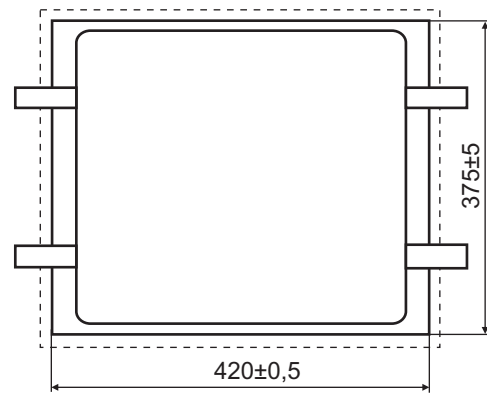
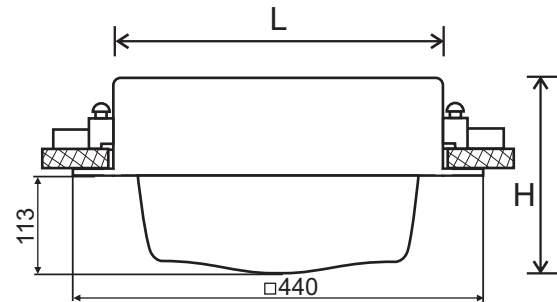
ГПП03В, ЖПП03В, РПП03В  
 ГПП04В, ЖПП04В, РПП04В

ГВП03В, ЖВП03В, РВП03В  
 ГВП04В, ЖВП04В, РВП04В





РПП03В(04В), ЖПП03В(04В), ГПП03В(04В)



РВП03В(04В), ЖВП03В(04В), ГВП03В(04В)

XXX расшифровка модификации

- тип КСС:
  - 1- Д (косинусная)
  - 2- Л (полуширокая)
- подключение к электросети:
  - 1- сверху
  - 2- боковое
  - 3- магистральное
- 2- без лампы

Тип светильника	Напряж., В	Степень защиты	ИС	Цоколь	тип КСС	КПД, %	Cos φ	Габариты, LxВxН, мм	Масса, кг*
ГВП03В(04В)-100	220	IP65	MHL	E27	Д, Л	75	0.85	360x360x210	6.2
ЖВП03В(04В)-70	220	IP65	SL	E27	Д, Л	75	0.85	360x360x210	6.4
ЖВП03В(04В)-100	220	IP65	SL	E40	Д, Л	75	0.85	360x360x210	6.4
РВП03В(04В)-80	220	IP65	QL	E27	Д, Л	75	0.85	360x360x210	6
РВП03В(04В)-125	220	IP65	QL	E27	Д, Л	75	0.85	360x360x210	6
ГПП03В(04В)-100	220	IP65	MHL	E27	Д, Л	75	0.85	360x360x210	5.8
ЖПП03В(04В)-70	220	IP65	SL	E27	Д, Л	75	0.85	360x360x210	6
ЖПП03В(04В)-100	220	IP65	SL	E40	Д, Л	75	0.85	360x360x210	6
РПП03В(04В)-80	220	IP65	QL	E27	Д, Л	75	0.85	360x360x210	5.6
РПП03В(04В)-125	220	IP65	QL	E27	Д, Л	75	0.85	360x360x210	5.6

\* отклонение массы ±10%

# ГППО2В, ЖППО2В, РППО2В

каталог 2013



ТУ У 29-035-004-2000

мощность ИС, Вт	250, 400
напряжение, В	220
частота, Гц	50
степень защиты	IP23, IP55
климат. исполнение	У3

**НАЗНАЧЕНИЕ:** Для общего освещения производственных, коммерческих (выставочных и торговых комплексов), спортивных, сельскохозяйственных, складских, вспомогательных и других помещений. Светильники со степенью защиты IP55 могут применяться во взрывоопасных зонах класса 22 и пожароопасных зонах классов П-I, П-II.

Температура окружающей среды при эксплуатации от -40°C до +40°C.

**КОНСТРУКЦИЯ:** Корпус из листовой стали, крышка из алюминиевого сплава. Отражатель из ячеистого листового алюминия высокой чистоты фирмы *Alanod*. Защитное стекло термостойкое. Стальная защитная сетка или решетка (по заказу). Аппаратура управления встроенная. Есть исполнения с одним или двумя сальниковыми вводами для электрокабеля.

Класс защиты от поражения электрическим током I по ГОСТ 12.2.007.0-75

Группа механического исполнения М1 по ГОСТ 30631-99

**ИСТОЧНИКИ СВЕТА:** Газоразрядные лампы: металлогалогенные типа HQI-E 250 (*Osram*), HSI-MP 250W (*Sylvania*), ДРИ-400-7 (*Лисма*); натриевые типа ДНаТ-250, ДНаТ-400 (*Полтавский ЗГРЛ, Лисма*); ртутная типа ДРЛ-250 (*Полтавский ЗГРЛ, Лисма*). Цоколь - Е40. А также другие лампы с аналогичными электрическими параметрами и габаритными размерами.

**МОНТАЖ:** Крепятся с помощью лиры или на два крюка, а также с помощью четырех скоб.

Рекомендуемая высота установки: 5...10м.

**КОМПЛЕКТ ПОСТАВКИ:** Светильник. Защитная сетка или решетка (для IP23), а также лампа по отдельному заказу.

## ОСОБЕННОСТИ:

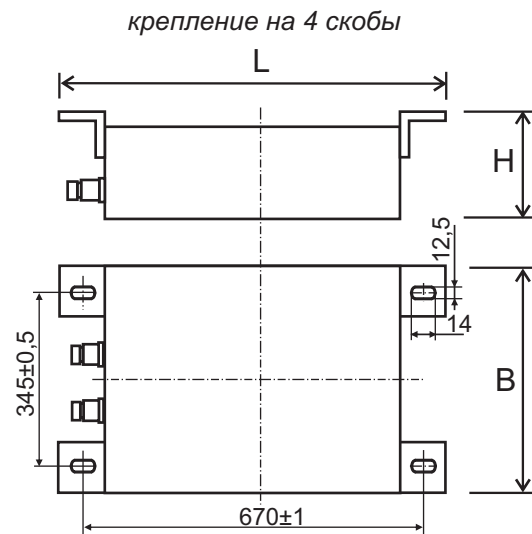
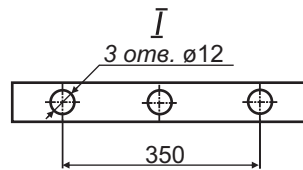
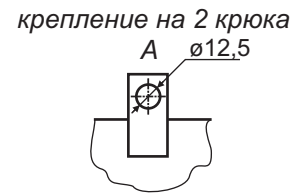
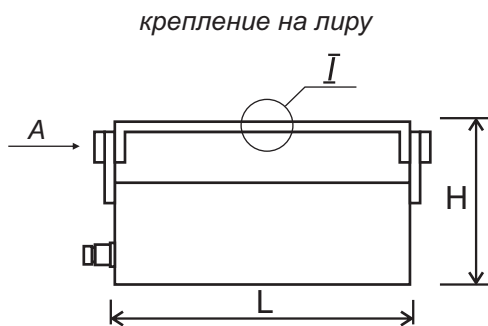
- встроенная аппаратура управления и два сальниковых ввода для электрокабеля уменьшают затраты на монтаж, эксплуатацию и обеспечивают транзитное (магистральное) электроподключение в линию;
- индивидуальная компенсация реактивной мощности, высокий коэффициент мощности;
- высокая степень пылевлагозащиты, пожаробезопасный;
- атмосферостойкий - длительный срок службы.

## ГППО2В, ЖППО2В, РППО2В





# ГППО2В, ЖППО2В, РППО2В



XXX расшифровка модификации

- способ крепления:  
1- с помощью лиры или на два крюка  
2- с помощью четырех скоб
- 1- один сальник  
2- два сальника
- 1- степень защиты IP55  
2- степень защиты IP23

Тип светильника	Напряж., В	Степень защиты	ИС	Цоколь	тип КСС	КПД, %	Cos φ	Габариты, LxВxН, мм	Масса, кг*
ГППО2В-250-112, -122	220	IP23	MHL	E40	Г/Л	80	0.8	590x375x235	11
ГППО2В-250-212, -222	220	IP23	MHL	E40	Г/Л	80	0.8	590x375x185	11
ГППО2В-250-111, -121	220	IP55	MHL	E40	Г/Л	70	0.8	590x375x235	12.5
ГППО2В-250-211, -221	220	IP55	MHL	E40	Г/Л	70	0.8	590x375x185	12.5
ГППО2В-400-112, -122	220	IP23	MHL	E40	Г/Л	80	0.8	590x375x280	13
ГППО2В-400-212, -222	220	IP23	MHL	E40	Г/Л	80	0.8	590x375x230	13
ГППО2В-400-111, -121	220	IP55	MHL	E40	Г/Л	70	0.8	590x375x280	14.5
ГППО2В-400-211, -221	220	IP55	MHL	E40	Г/Л	70	0.8	590x375x230	14.5
ЖППО2В-250-112, -122	220	IP23	SL	E40	Г/Л	80	0.8	590x375x235	12.2
ЖППО2В-250-212, -222	220	IP23	SL	E40	Г/Л	80	0.8	590x375x185	12.2
ЖППО2В-250-111, -121	220	IP55	SL	E40	Г/Л	70	0.8	590x375x235	13.7
ЖППО2В-250-211, -221	220	IP55	SL	E40	Г/Л	70	0.8	590x375x185	13.7
ЖППО2В-400-112, -122	220	IP23	SL	E40	Г/Л	80	0.8	590x375x280	15.2
ЖППО2В-400-212, -222	220	IP23	SL	E40	Г/Л	80	0.8	590x375x230	15.2
ЖППО2В-400-111, -121	220	IP55	SL	E40	Г/Л	70	0.8	590x375x280	16.7
ЖППО2В-400-211, -221	220	IP55	SL	E40	Г/Л	70	0.8	590x375x230	16.7
РППО2В-250-112, -122	220	IP23	QL	E40	Д/Л	80	0.8	590x375x235	11.7
РППО2В-250-212, -222	220	IP23	QL	E40	Д/Л	80	0.8	590x375x185	11.7
РППО2В-250-111, -121	220	IP55	QL	E40	Д/Л	70	0.8	590x375x235	13.2
РППО2В-250-211, -221	220	IP55	QL	E40	Д/Л	70	0.8	590x375x185	13.2

\* отклонение массы ±10%

# ГВП(ГПП)14В, ЖВП(ЖПП)14В, РВП(РПП)14В

каталог 2013



ТУ У 3.62-00214267-093-2000

мощность ИС, Вт	100, 125, 150, 250
напряжение, В	220
частота, Гц	50
степень защиты	IP65
климат. исполнение	У2, ХЛ2

**НАЗНАЧЕНИЕ:** Для общего освещения производственных, коммерческих (выставочных и торговых комплексов), сельскохозяйственных, складских, вспомогательных и других помещений, в т.ч. для наружной установки под навесом, взрывоопасных зон класса 22 и пожароопасных зон классов П-I, П-II.

Температура окружающей среды при эксплуатации от -40°C до +40°C (У2), от -60°C до +40°C (ХЛ2).

**КОНСТРУКЦИЯ:** Корпусные детали из листовой стали. Отражатель из ячеистого алюминиевого листа высокой чистоты марки "DESSIN" фирмы *Alanod*. Защитное стекло термостойкое. Аппаратура управления встроенная. Все исполнения с двумя сальниковыми вводами для электрокабеля.

Класс защиты от поражения электрическим током I по ГОСТ 12.2.007.0-75

Группа механического исполнения М1 по ГОСТ 30631-99

**ИСТОЧНИКИ СВЕТА:** Газоразрядные лампы: металлогалогенная типа ДРИ-250-7 (*Лисма*); натриевые типа ДНаТ-100, ДНаТ-150 (*Полтавский ЗГРЛ, Лисма*); ртутные типа ДРЛ-125, ДРЛ-250 (*Полтавский ЗГРЛ, Лисма*). Цоколь - см. таблицу. А также другие лампы с аналогичными электрическими параметрами и габаритными размерами.

**МОНТАЖ:** РВП (ЖВП, ГВП) крепятся при помощи шурупов в отверстие подвесного потолка.

РПП (ЖПП, ГПП) крепятся с помощью лиры.

Рекомендуемая высота установки: 3...8м.

**КОМПЛЕКТ ПОСТАВКИ:** Светильник. Лампа по отдельному заказу.

## ОСОБЕННОСТИ:

- встроенная аппаратура управления и два сальниковых ввода для электрокабеля уменьшают затраты на монтаж, эксплуатацию и обеспечивают транзитное (магистральное) электроподключение в линию;
- индивидуальная компенсация реактивной мощности, высокий коэффициент мощности;
- высокая степень пылевлагозащиты, пожаробезопасный;
- атмосферостойкий - длительный срок службы.

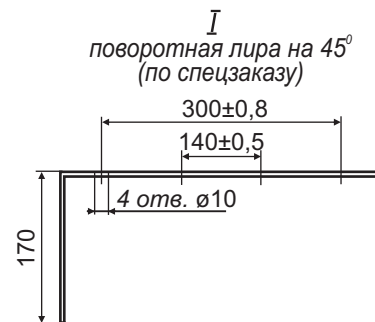
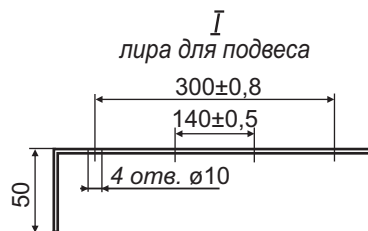
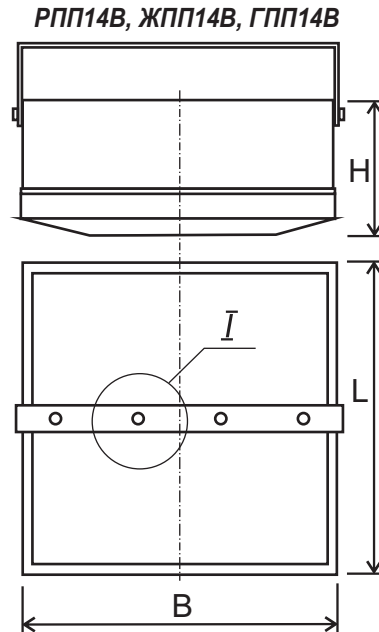
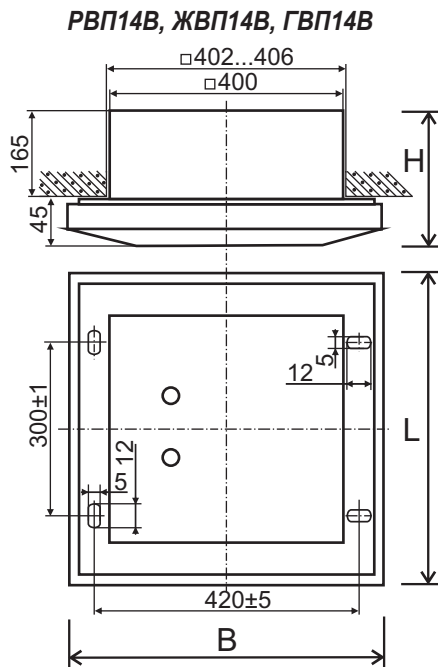
ГВП14В, ЖВП14В, РВП14В



ГПП14В, ЖПП14В, РПП14В



# ГВП(ГПП)14В, ЖВП(ЖПП)14В, РВП(РПП)14В



0 0 X расшифровка модификации

- компенсация реактивной мощности:  
1- компенсированные  
2- не компенсированные

Тип светильника	Напряж., В	Степень защиты	ИС	Цоколь	тип КСС	КПД, %	Cosφ	Габариты, LxВxН, мм	Масса, кг*
ГВП14В-250-001, -002	220	IP65	MHL	E40	Л	70	0,85/0,5	465x465x210	13
ЖВП14В-100-001, -002	220	IP65	SL	E40	Л	70	0,85/0,5	465x465x210	12
ЖВП14В-150-001, -002	220	IP65	SL	E40	Л	70	0,85/0,5	465x465x210	12
РВП14В-125-001, -002	220	IP65	QL	E27	Л	70	0,85/0,5	465x465x210	12
РВП14В-250-001, -002	220	IP65	QL	E40	Л	70	0,85/0,5	465x465x210	13
ГПП14В-250-001, -002	220	IP65	MHL	E40	Л	70	0,85/0,5	465x465x260	15
ЖПП14В-100-001, -002	220	IP65	SL	E40	Л	70	0,85/0,5	465x465x260	14
ЖПП14В-150-001, -002	220	IP65	SL	E40	Л	70	0,85/0,5	465x465x260	14
РПП14В-125-001, -002	220	IP65	QL	E27	Л	70	0,85/0,5	465x465x260	14
РПП14В-250-001, -002	220	IP65	QL	E40	Л	70	0,85/0,5	465x465x260	15

\* отклонение массы ±10%

мощность ИС, Вт	36, 55, 80, 2x18, 2x36, 2x54, 2x58, 2x70, 2x80	ТУ У 31.5-21167170-025:2009
напряжение, В	220	
частота, Гц	50	
степень защиты	IP65	
климат. исполнение	У2, УХЛ4	

**НАЗНАЧЕНИЕ:** Для общего и аварийного освещения автомобильных паркингов, а также производственных, коммерческих, складских, сельскохозяйственных, спортивных, административных и других помещений пожароопасных классов П-I, П-II. Допускается использование во взрывоопасных зонах класса 22.

Температура окружающей среды при эксплуатации светильников с электронным ПРА от -20°C до +40°C (У2), с электромагнитным ПРА от +5°C до +40°C (УХЛ4).

**КОНСТРУКЦИЯ:** Корпус из экструдированного алюминиевого профиля, боковые крышки из негорючего пластика. Защитное стекло термостойкое (или, по заказу, из светостабилизированного поликарбоната), замки (зажимы) из алюминиевого профиля. Отражатель из полированного алюминиевого листа высокой чистоты фирмы *Alanod*. ПРА - электронный или электромагнитный согласно модификации, встроенный. Есть исполнения с одним или двумя сальниковыми вводами для электрокабеля Ø6...12мм.

Класс защиты от поражения электрическим током I по ГОСТ 12.2.007.0-75

Группа механического исполнения М1 по ГОСТ 30631-99

**ИСТОЧНИКИ СВЕТА:** Люминесцентные линейные лампы (Т8) типа ЛБ-18, ЛБ-36, ЛБ-58, ЛБ-70 - цоколь G13. Люминесцентные компактные лампы типа PL-L36, PL-L55, PL-L80 (*Philips*) - цоколь 2G11. Люминесцентные линейные лампы (Т5) типа FQ-54, FQ-80 (*Philips*) - цоколь G5. А также другие лампы с аналогичными электрическими параметрами и габаритными размерами.

**МОНТАЖ:** Крепится на горизонтальную плоскость (потолок, монтажный профиль) или вертикально (стену, колонну) на шпильки или дюбеля при помощи скоб, которые поставляются вместе со светильником. Высота крепления скобы до потолка - 50мм, к стене или колонне - 20мм.

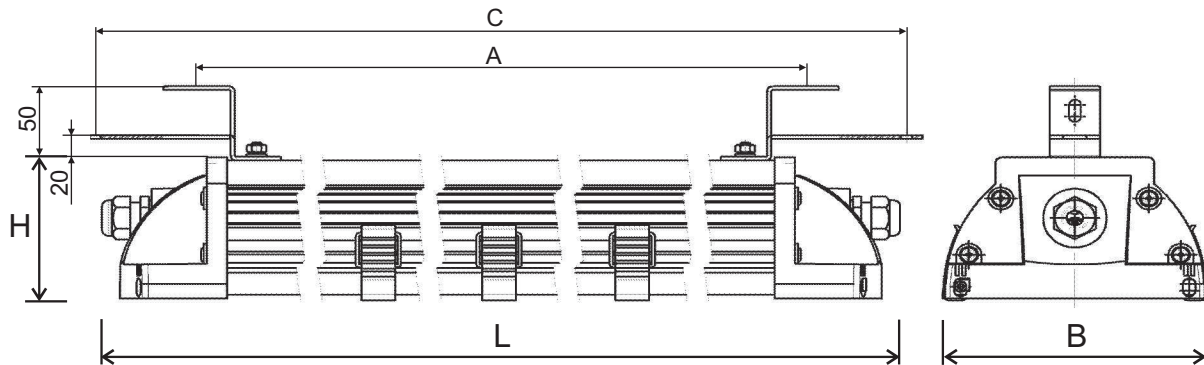
**КОМПЛЕКТ ПОСТАВКИ:** Светильники и скобы подвеса. Лампы по отдельному заказу.

**ОСОБЕННОСТИ:**

- энергоэффективная люминесцентная лампа Т5: высокая светоотдача и индекс цветопередачи, стабильный световой поток, срок службы ок. 20тыс. часов;
- электронный ПРА: работа при -20°C, нет стробоскопического эффекта, мерцания и шума, повышается срок службы ламп, высокий коэффициент мощности;
- с электромагнитным ПРА обеспечена индивидуальная компенсация реактивной мощности, высокий коэффициент мощности;
- два сальниковых ввода для электрокабеля - транзитное (магистральное) электроподключение в линию;
- высокая степень пылевлагозащиты, пожаробезопасный;
- атмосферостойкий - длительный срок службы.

## ЛППОУ





XXX расшифровка модификации

тип источника света:

- 1- линейная люминесцентная лампа (T8)
- 2- компактная люминесцентная лампа (PL-L)
- 3- линейная люминесцентная лампа (T5)

тип пускорегулирующего аппарата (ПРА):

- 1- электронный ПРА
- 2- электромагнитный ПРА
- 5- электронный ПРА и блок аварийного освещения

подсоединение к электросети:

- 1- индивидуальное
- 2- транзитное (в линию)

Тип светильника	Напряж., В	Степень защиты	ИС	Цоколь	тип КСС	КПД, %	Cosφ	Габариты, LxВxН, мм	Размер крепления, мм		Масса, кг*
									A	C	
ЛППО9У-36-211, -212	220	IP65	cFL	2G11	Д	70	0,95	600x160x95	450	680	3,1
ЛППО9У-55-211, -212	220	IP65	cFL	2G11	Д	70	0,95	720x160x95	450	730	4
ЛППО9У-80-211, -212	220	IP65	cFL	2G11	Д	70	0,95	750x160x95	600...750	760	4,2
ЛППО9У-2x18-111, -112	220	IP65	FL (T8)	G13	Д	70	0,95	760x160x95	450	770	3,85
ЛППО9У-2x18-121, -122	220	IP65	FL (T8)	G13	Д	70	0,92	760x160x95	450	770	4,4
ЛППО9У-2x18-151, -152	220	IP65	FL (T8)	G13	Д	70	0,92	760x160x95	450	770	4
ЛППО9У-2x36-111, -112	220	IP65	FL (T8)	G13	Д	70	0,95	1370x160x95	600...750	1380	6,65
ЛППО9У-2x36-121, -122	220	IP65	FL (T8)	G13	Д	70	0,92	1370x160x95	600...750	1380	7,8
ЛППО9У-2x36-151, -152	220	IP65	FL (T8)	G13	Д	70	0,92	1370x160x95	600...750	1380	6,7
ЛППО9У-2x54-311, -312	220	IP65	FL (T5)	G5	Д	70	0,95	1310x160x95	750...1000	1320	7,3
ЛППО9У-2x58-111, -112	220	IP65	FL (T8)	G13	Д	70	0,95	1670x160x95	750...1000	1680	7,9
ЛППО9У-2x58-121, -122	220	IP65	FL (T8)	G13	Д	70	0,92	1670x160x95	750...1000	1680	9,9
ЛППО9У-2x58-151, -152	220	IP65	FL (T8)	G13	Д	70	0,92	1670x160x95	750...1000	1680	8
ЛППО9У-2x70-111, -112	220	IP65	FL (T8)	G13	Д	70	0,95	1935x160x95	750...1250	1945	8,7
ЛППО9У-2x70-121, -122	220	IP65	FL (T8)	G13	Д	70	0,92	1935x160x95	750...1250	1945	11,2
ЛППО9У-2x80-311, -312	220	IP65	FL (T5)	G5	Д	70	0,95	1610x160x95	750...1250	1620	8,5

\* отклонение массы ±10%

мощность ИС, Вт	18, 36, 58, 2x18, 2x36, 2x58
напряжение, В	220
частота, Гц	50
степень защиты	6'5, IP65
климат. исполнение	УХЛ4

**НАЗНАЧЕНИЕ:** Для общего освещения производственных, коммерческих, сельскохозяйственных, складских, вспомогательных и других помещений пожароопасных зон классов П-II, П-III, в т.ч. в метрополитене. Светильники исполнения ХЗ могут применяться в помещениях с химически активной средой.

Температура окружающей среды при эксплуатации от -20°C до +40°C.

**КОНСТРУКЦИЯ:** Корпусные детали из экструдированного алюминиевого профиля, боковые крышки из пластмассы. Электропатроны пылевлагодонепроницаемые. Защитная светопропускающая труба из светостабилизированного поликарбоната. Отражатель из стального листа покрытый порошковой эмалью. ПРА - электронный, встроенный. По специальному заказу светильники изготавливаются в исполнении ХЗ.

Класс защиты от поражения электрическим током I по ГОСТ 12.2.007.0-75

Группа механического исполнения М1 по ГОСТ 30631-99

**ИСТОЧНИКИ СВЕТА:** Люминесцентные линейные лампы (Т8) типа ЛБ-18, ЛБ-36, ЛБ-58. Цоколь - G13. А также другие лампы с аналогичными электрическими параметрами и габаритными размерами.

**МОНТАЖ:** Крепятся на горизонтальный монтажный профиль, потолочные крюки, штанги или трубу Ø25...28мм. Подсоединение к сети питания - индивидуальное.

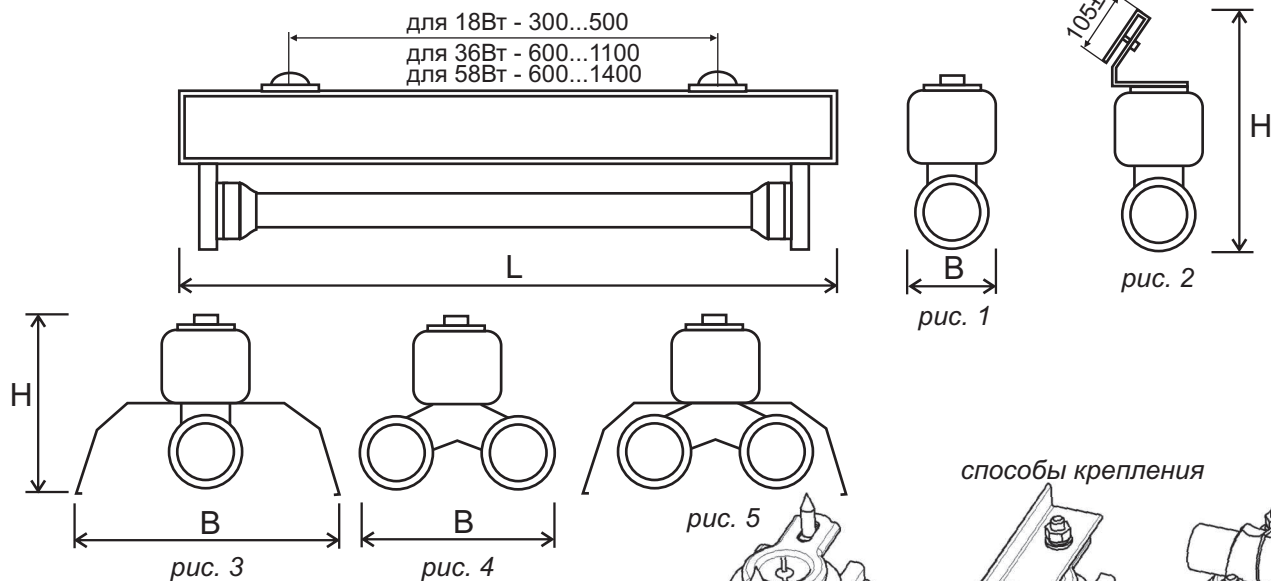
**КОМПЛЕКТ ПОСТАВКИ:** Светильник. Лампы по отдельному заказу.

**ОСОБЕННОСТИ:**

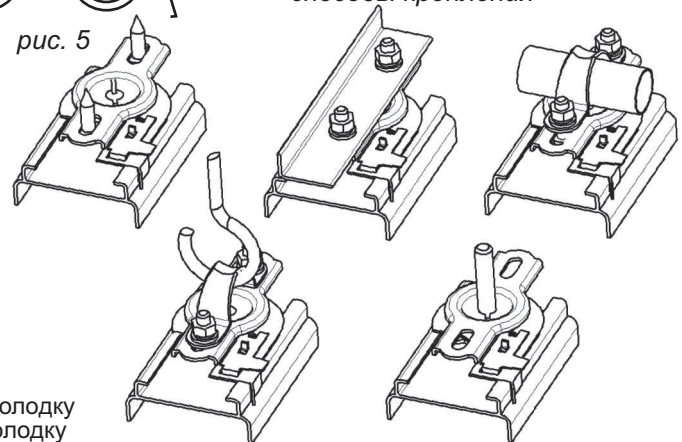
- исполнение ХЗ применяется в помещениях с химически активной средой;
- электронный ПРА: работа при -20°C, нет стробоскопического эффекта, мерцания и шума, повышается срок службы ламп, высокий коэффициент мощности;
- высокая степень пылевлагозащиты, пожаробезопасный, ударопрочная защитная труба;
- атмосферостойкий - длительный срок службы.

## ЛСП02У





способы крепления



XXX расшифровка модификации

- 1- IP65, уплотнение по трубе
- 2- 6'5, уплотнение по лампе

- 1- крепление с помощью узла подвеса
- 2- крепление с помощью кронштейна

- 1- без отражателя, подключение проводами
- 2- с отражателем, подключение проводами
- 3- без отражателя, подключение через клеммную колодку
- 4- с отражателем, подключение через клеммную колодку

Тип светильника	№ рис.	Напряж., В	Степень защиты	ИС	Цоколь	тип КСС	КПД, %	Cos φ	Габариты, LxВxН, мм	Масса, кг*
ЛСП02У-18-111, -113	1	220	IP65	FL	G13	М	70	0.92	660x70x155	1.9
ЛСП02У-18-121	2	220	IP65	FL	G13	М	70	0.92	660x70x320	2.3
ЛСП02У-18-112, -114	3	220	IP65	FL	G13	Д	65	0.92	660x210x175	2.6
ЛСП02У-18-211, -213	1	220	6'5	FL	G13	М	70	0.92	660x70x155	1.9
ЛСП02У-18-221	2	220	6'5	FL	G13	М	70	0.92	660x70x320	2.3
ЛСП02У-18-212, -214	3	220	6'5	FL	G13	Д	65	0.92	660x210x175	2.6
ЛСП02У-36-111, -113	1	220	IP65	FL	G13	М	70	0.92	1268x70x155	3.1
ЛСП02У-36-121	2	220	IP65	FL	G13	М	70	0.92	1268x70x320	2.1
ЛСП02У-36-112, -114	3	220	IP65	FL	G13	Д	65	0.92	1268x210x175	2.9
ЛСП02У-36-211, -213	1	220	6'5	FL	G13	М	75	0.92	1268x70x155	3.1
ЛСП02У-36-221	2	220	6'5	FL	G13	М	75	0.92	1268x70x320	3.6
ЛСП02У-36-212, -214	3	220	6'5	FL	G13	Д	70	0.92	1268x210x175	2.9
ЛСП02У-58-111, -113	1	220	IP65	FL	G13	М	70	0.92	1570x70x155	2
ЛСП02У-58-121	2	220	IP65	FL	G13	М	70	0.92	1570x70x320	2.7
ЛСП02У-58-112, -114	3	220	IP65	FL	G13	Д	65	0.92	1570x210x175	3.5
ЛСП02У-58-211, -213	1	220	6'5	FL	G13	М	75	0.92	1570x70x155	3.1
ЛСП02У-58-221	2	220	6'5	FL	G13	М	75	0.92	1570x70x320	3.6
ЛСП02У-58-212, -214	3	220	6'5	FL	G13	Д	70	0.92	1570x210x175	4.6
ЛСП02У-2x18-111, -113	4	220	IP65	FL	G13	М	70	0.92	660x130x155	2
ЛСП02У-2x18-112, -114	5	220	IP65	FL	G13	Д	65	0.92	660x210x175	2.7
ЛСП02У-2x18-211, -213	4	220	6'5	FL	G13	М	75	0.92	660x130x155	2
ЛСП02У-2x18-212, -214	5	220	6'5	FL	G13	Д	70	0.92	660x210x175	2.7
ЛСП02У-2x36-111, -113	4	220	IP65	FL	G13	М	70	0.92	1268x130x155	3.5
ЛСП02У-2x36-112, -114	5	220	IP65	FL	G13	Д	65	0.92	1268x210x175	5.3
ЛСП02У-2x36-211, -213	4	220	6'5	FL	G13	М	75	0.92	1268x130x155	3.5
ЛСП02У-2x36-212, -214	5	220	6'5	FL	G13	Д	70	0.92	1268x210x175	4.7
ЛСП02У-2x58-111, -113	4	220	IP65	FL	G13	М	70	0.92	1570x130x155	4.1
ЛСП02У-2x58-112, -114	5	220	IP65	FL	G13	Д	65	0.92	1570x210x175	5.9
ЛСП02У-2x58-211, -213	4	220	6'5	FL	G13	М	75	0.92	1570x130x155	4.1
ЛСП02У-2x58-212, -214	5	220	6'5	FL	G13	Д	70	0.92	1570x210x175	5.3

\* отклонение массы ±10%

мощность ИС, Вт	18, 36, 58, 2x18, 2x36, 2x58
напряжение, В	220
частота, Гц	50
степень защиты	6'5, IP65
климат. исполнение	УХЛ4

**НАЗНАЧЕНИЕ:** Для общего освещения производственных, коммерческих, сельскохозяйственных, складских, вспомогательных и других помещений пожароопасных зон классов П-II, П-III, в т.ч. в метрополитене. Светильники исполнения ХЗ могут применяться в помещениях с химически активной средой.

Температура окружающей среды при эксплуатации от +5°C до +35°C.

**КОНСТРУКЦИЯ:** Корпусные детали из стального листа, боковые крышки из пластмассы. Электропатроны пылевлагонепроницаемые. Защитная светопропускающая труба из светостабилизированного поликарбоната. Отражатель - стальная профилированная полоса. ПРА - электромагнитный, встроенный. По специальному заказу светильники изготавливаются в исполнении ХЗ.

Класс защиты от поражения электрическим током I по ГОСТ 12.2.007.0-75

Группа механического исполнения М1 по ГОСТ 30631-99

**ИСТОЧНИКИ СВЕТА:** Люминесцентные линейные лампы (Т8) типа ЛБ-18, ЛБ-36, ЛБ-58. Цоколь - G13. А также другие лампы с аналогичными электрическими параметрами и габаритными размерами.

**МОНТАЖ:** Крепятся на потолок, горизонтальный монтажный профиль с помощью винтов или шурупов, на потолочные крюки, штанги или трубу. Подсоединение к сети питания - индивидуальное.

**КОМПЛЕКТ ПОСТАВКИ:** Светильник. Лампы по отдельному заказу.

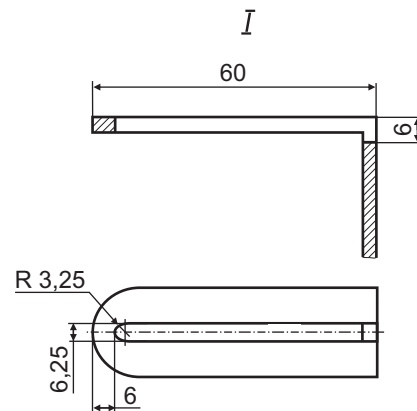
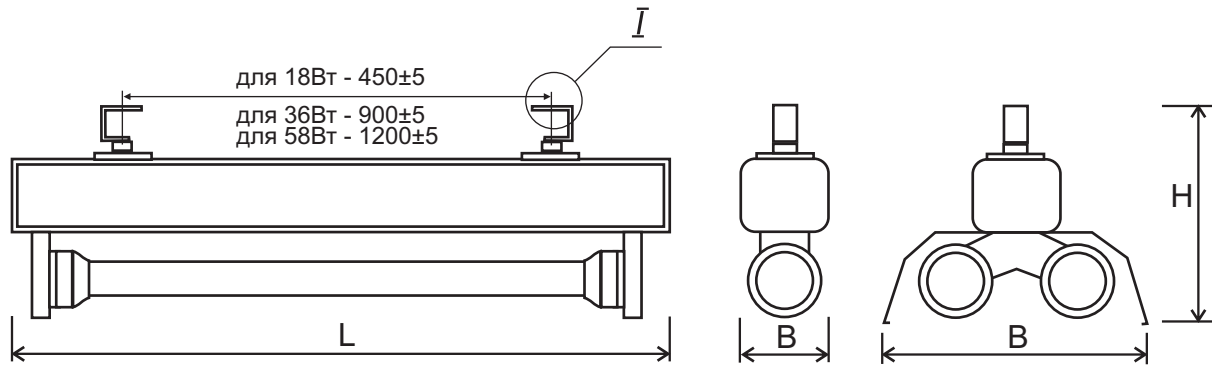
**ОСОБЕННОСТИ:**

- исполнение ХЗ применяется в помещениях с химически активной средой;
- индивидуальная компенсация реактивной мощности, высокий коэффициент мощности;
- высокая степень пылевлагозащиты, пожаробезопасный, ударопрочная защитная труба;
- атмосферостойкий - длительный срок службы.

## ЛСП04У







0 X X расшифровка модификации

- 1- IP65, уплотнение по трубе
- 2- 6'5, уплотнение по лампе
- 1- тип КСС - М (равномерная), без отражателя
- 2- тип КСС - Д (косинусная), с отражателем

Тип светильника	Напряж., В	Степень защиты	ИС	Цоколь	тип КСС	КПД, %	Cos φ	Габариты, LxВxН, мм	Масса, кг*
ЛСП04У-18-011	220	IP65	FL	G13	М	75	0,5	650x60x130	2,5
ЛСП04У-18-012	220	IP65	FL	G13	Д	65	0,5	650x210x155	2,8
ЛСП04У-18-021	220	6'5	FL	G13	М	80	0,5	650x60x130	1,8
ЛСП04У-18-022	220	6'5	FL	G13	Д	70	0,5	650x210x155	2,5
ЛСП04У-36-011	220	IP65	FL	G13	М	75	0,85	1255x60x130	3
ЛСП04У-36-012	220	IP65	FL	G13	Д	65	0,85	1255x210x155	4,7
ЛСП04У-36-021	220	6'5	FL	G13	М	80	0,85	1255x60x130	2,5
ЛСП04У-36-022	220	6'5	FL	G13	Д	70	0,85	1255x210x155	4,2
ЛСП04У-58-011	220	IP65	FL	G13	М	75	0,85	1555x60x130	3,9
ЛСП04У-58-012	220	IP65	FL	G13	Д	65	0,85	1555x210x155	6,3
ЛСП04У-58-021	220	6'5	FL	G13	М	80	0,85	1555x60x130	3,3
ЛСП04У-58-022	220	6'5	FL	G13	Д	70	0,85	1555x210x155	5,7
ЛСП04У-2x18-011	220	IP65	FL	G13	М	75	0,92	650x130x130	3,4
ЛСП04У-2x18-012	220	IP65	FL	G13	Д	65	0,92	650x210x155	4,2
ЛСП04У-2x18-021	220	6'5	FL	G13	М	80	0,92	650x130x130	2,7
ЛСП04У-2x18-022	220	6'5	FL	G13	Д	70	0,92	650x210x155	3,4
ЛСП04У-2x36-011	220	IP65	FL	G13	М	75	0,92	1255x130x130	3,8
ЛСП04У-2x36-012	220	IP65	FL	G13	Д	65	0,92	1255x210x155	5,8
ЛСП04У-2x36-021	220	6'5	FL	G13	М	80	0,92	1255x130x130	3,3
ЛСП04У-2x36-022	220	6'5	FL	G13	Д	70	0,92	1255x210x155	5,2
ЛСП04У-2x58-011	220	IP65	FL	G13	М	75	0,92	1555x130x130	5,5
ЛСП04У-2x58-012	220	IP65	FL	G13	Д	65	0,92	1555x165x155	7,8
ЛСП04У-2x58-021	220	6'5	FL	G13	М	80	0,92	1555x130x130	4,3
ЛСП04У-2x58-022	220	6'5	FL	G13	Д	70	0,92	1555x165x155	7,1

\* отклонение массы ±10%

# ДКПО1У, ЛКПО1У, ЛКПО2У

каталог 2013



мощность ИС, Вт	10, 18, 15, 20, 24, 36
напряжение, В	24, 36, 220
частота, Гц	50
степень защиты	IP65
климат. исполнение	УХЛ3.1

**НАЗНАЧЕНИЕ:** Для местного освещения рабочих зон промышленного назначения с тяжелыми условиями окружающей среды, с высоким содержанием пыли и влаги (на металлорежущих станках, конвейерах, на рабочих местах в цехах и мастерских, в смотровых ямах вагонных, трамвайных и троллейбусных депо, мастерских по ремонту автомобилей, тракторов, дорожных машин). А также для общего освещения производственных, коммерческих (выставочных и торговых комплексов), сельскохозяйственных, складских, вспомогательных и других помещений.

Температура окружающей среды при эксплуатации от  $-20^{\circ}\text{C}$  до  $+40^{\circ}\text{C}$ .

**КОНСТРУКЦИЯ:** Защитная светопропускающая труба-корпус из ударопрочного светостабилизированного поликарбоната, торцевые крышки и кронштейны - стальные. Внутренний отражатель из листовой стали. ПРА - электронный, встроенный.

Класс защиты от поражения электрическим током I по ГОСТ 12.2.007.0-75

Группа механического исполнения М8 по ГОСТ 30631-99

## ИСТОЧНИКИ СВЕТА:

для **ДКПО1У:** светодиодные с односторонним электроподключением лампы типа Т86010 - 10Вт (1100лм), Т89015 - 15Вт (1600лм), Т812020 - 20Вт (2200лм) (*Green-Light*); коррелированная цветовая температура 3000...6000К. Цоколь - G13.

для **ЛКПО1У:** люминесцентные линейные лампы (Т8) типа ЛБ-18, ЛБ-36. Цоколь - G13.

для **ЛКПО2У:** люминесцентные компактные лампы типа PL-L18, PL-L24, PL-L36 (*Philips*), Dulux-L18, Dulux-L24, Dulux-L36 (*Osram*). Цоколь - 2G11.

А также другие лампы с аналогичными электрическими параметрами и габаритными размерами.

**МОНТАЖ:** Крепится к опорной поверхности с помощью двух кронштейнов с помощью винтов М4 или шурупов Ø4мм. Межцентровые расстояния 30мм. Подсоединение к сети питания - индивидуальное.

**КОМПЛЕКТ ПОСТАВКИ:** Светильник. Лампа по отдельному заказу (для поставок в Украине - с светодиодной лампой).

## ОСОБЕННОСТИ:

- безопасное для человека напряжение 24В, 36В;
- в ДКП энергоэкономные светодиоды! ок. 50тыс. часов непрерывной работы, стабильный световой поток, экологически безвредны: не требуют специальной утилизации (без ртути), мгновенно зажигаются/перезажигаются, стойкие к перепадам напряжения и многократным включениям/выключениям, имеют высокую цветопередачу, отсутствует вредный эффект низкочастотных пульсаций, нет ультрафиолетового излучения;
- в ЛКП электронный ПРА: работа при  $-20^{\circ}\text{C}$ , нет стробоскопического эффекта, мерцания и шума, повышается срок службы ламп, высокий коэффициент мощности;
- высокая степень пылевлагозащиты, ударопрочный.

## ДКПО1У, ЛКПО1У

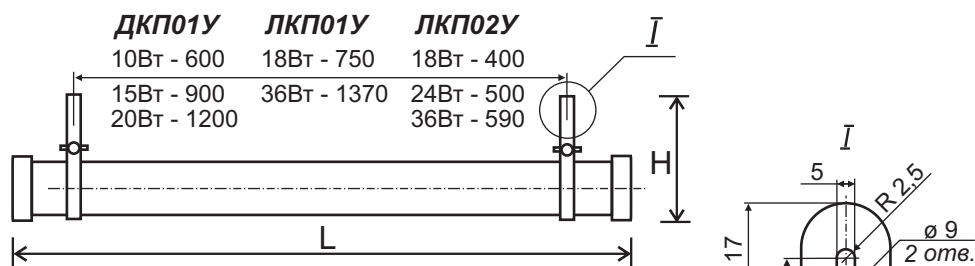


-011  
-012  
-013

## ЛКПО2У



# ДКПО1У, ЛКПО1У, ЛКПО2У



0 X X расшифровка модификации

тип кронштейна:  
1- согнутый по углом 90°  
2- прямой

входное напряжение:  
1- 24В  
2- 36В  
3- 220В

Тип светильника	Напряж., В	Степень защиты	ИС	Цоколь	тип КСС	КПД, %	Cos φ	Габариты, LxH, мм	Масса, кг*
ДКПО1У-10-013	220	IP65	LED	G13	Д	85	0,9	775x140	1,7
ДКПО1У-10-023	220	IP65	LED	G13	Д	85	0,9	775x155	1,7
ДКПО1У-15-013	220	IP65	LED	G13	Д	85	0,9	1075x140	2,0
ДКПО1У-15-023	220	IP65	LED	G13	Д	85	0,9	1075x155	2,0
ДКПО1У-20-013	220	IP65	LED	G13	Д	85	0,9	1375x140	2,6
ДКПО1У-20-023	220	IP65	LED	G13	Д	85	0,9	1375x155	2,6
ЛКПО1У-18-011	24	IP65	FL	G13	Д	75	0,95	925x140	2,4
ЛКПО1У-18-012	36	IP65	FL	G13	Д	75	0,95	925x140	2,4
ЛКПО1У-18-013	220	IP65	FL	G13	Д	75	0,95	925x140	2,4
ЛКПО1У-18-021	24	IP65	FL	G13	Д	75	0,95	925x155	2,4
ЛКПО1У-18-022	36	IP65	FL	G13	Д	75	0,95	925x155	2,4
ЛКПО1У-18-023	220	IP65	FL	G13	Д	75	0,95	925x155	2,4
ЛКПО1У-36-011	24	IP65	FL	G13	Д	70	0,95	1535x140	3,5
ЛКПО1У-36-012	36	IP65	FL	G13	Д	70	0,95	1535x140	3,5
ЛКПО1У-36-013	220	IP65	FL	G13	Д	70	0,95	1535x140	3,5
ЛКПО1У-36-021	24	IP65	FL	G13	Д	70	0,95	1535x155	3,5
ЛКПО1У-36-022	36	IP65	FL	G13	Д	70	0,95	1535x155	3,5
ЛКПО1У-36-023	220	IP65	FL	G13	Д	70	0,95	1535x155	3,5
ЛКПО2У-18-011	24	IP65	cFL	2G11	Д	75	0,95	545x140	1,7
ЛКПО2У-18-012	36	IP65	cFL	2G11	Д	75	0,95	545x140	1,7
ЛКПО2У-18-013	220	IP65	cFL	2G11	Д	75	0,95	545x140	1,7
ЛКПО2У-18-021	24	IP65	cFL	2G11	Д	75	0,95	545x145	1,7
ЛКПО2У-18-022	36	IP65	cFL	2G11	Д	75	0,95	545x145	1,7
ЛКПО2У-18-023	220	IP65	cFL	2G11	Д	75	0,95	545x145	1,7
ЛКПО2У-24-011	24	IP65	cFL	2G11	Д	70	0,95	645x140	1,8
ЛКПО2У-24-012	36	IP65	cFL	2G11	Д	70	0,95	645x140	1,8
ЛКПО2У-24-013	220	IP65	cFL	2G11	Д	70	0,95	645x140	1,8
ЛКПО2У-24-021	24	IP65	cFL	2G11	Д	70	0,95	645x145	1,8
ЛКПО2У-24-022	36	IP65	cFL	2G11	Д	70	0,95	645x145	1,8
ЛКПО2У-24-023	220	IP65	cFL	2G11	Д	70	0,95	645x145	1,8
ЛКПО2У-36-011	24	IP65	cFL	2G11	Д	70	0,95	735x140	2,3
ЛКПО2У-36-012	36	IP65	cFL	2G11	Д	70	0,95	735x140	2,3
ЛКПО2У-36-013	220	IP65	cFL	2G11	Д	70	0,95	735x140	2,3
ЛКПО2У-36-021	24	IP65	cFL	2G11	Д	70	0,95	735x155	2,3
ЛКПО2У-36-022	36	IP65	cFL	2G11	Д	70	0,95	735x155	2,3
ЛКПО2У-36-023	220	IP65	cFL	2G11	Д	70	0,95	735x155	2,3

\* отклонение массы ±10%

мощность ИС, Вт	18, 36, 58, 2x18, 2x36, 2x58
напряжение, В	220
частота, Гц	50
степень защиты	IP65
климат. исполнение	УХЛ4

**НАЗНАЧЕНИЕ:** Для общего освещения производственных, коммерческих, сельскохозяйственных, складских, административных, вспомогательных, хозяйственных, бытовых и других помещений (в т.ч. в ЖКХ) взрывоопасной зоны класса 22.

Температура окружающей среды при эксплуатации светильников с электронным ПРА от -20°C до +40°C, с электромагнитным ПРА от +5°C до +40°C.

**КОНСТРУКЦИЯ:** Корпус из ABS пластика. Защитный светорассеиватель из ударопрочного светостабилизированного поликарбоната. Внутренняя монтажная панель из листовой стали. Замки (зажимы) из поликарбоната (или из нержавеющей стали, при заказе). ПРА - электромагнитный (или электронный, при заказе), встроенный. Есть исполнения с одним или двумя сальниковыми вводами для электрокабеля.

Класс защиты от поражения электрическим током I по ГОСТ 12.2.007.0-75

Группа механического исполнения М1 по ГОСТ 30631-99

**ИСТОЧНИКИ СВЕТА:** Люминесцентные линейные лампы (Т8) типа ЛБ-18, ЛБ-36, ЛБ-58. Цоколь - G13. А также другие лампы с аналогичными электрическими параметрами и габаритными размерами.

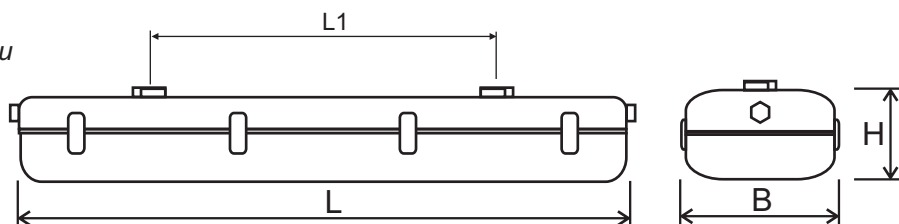
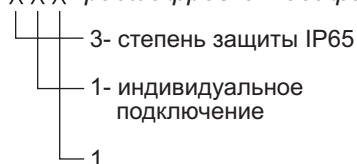
**МОНТАЖ:** Крепятся к опорной поверхности с помощью шурупов, винтов, болтов или на подвесную скобу.

**КОМПЛЕКТ ПОСТАВКИ:** Светильник. Лампы по отдельному заказу.

**ОСОБЕННОСТИ:**

- электронный ПРА: работа при -20°C, нет стробоскопического эффекта, мерцания и шума, повышается срок службы ламп, высокий коэффициент мощности;
- с электромагнитным ПРА обеспечена индивидуальная компенсация реактивной мощности, высокий коэффициент мощности;
- два сальниковых ввода для электрокабеля - транзитное (магистральное) электроподключение в линию;
- высокая степень пылевлагозащиты, антивандальный;
- атмосферостойкий - длительный срок службы.

XXX расшифровка модификации



Тип светильника	Напряж., В	Степень защиты	ИС	Цоколь	тип КСС	КПД, %	Cos φ	Габариты, LxVxH, мм	L1, мм	Масса, кг*
ЛПП07В-1x18-311	220	IP65	FL	G13	Д	65	0.5	660x100x110	490	1.7
ЛПП07В-1x36-311	220	IP65	FL	G13	Д	65	0.92	1270x100x110	918	2.7
ЛПП07В-1x58-311	220	IP65	FL	G13	Д	65	0.92	1570x100x110	1150	3.4
ЛПП07В-2x18-311	220	IP65	FL	G13	Д	65	0.5	660x160x110	490	2.6
ЛПП07В-2x36-311	220	IP65	FL	G13	Д	65	0.92	1270x160x110	918	3.8
ЛПП07В-2x58-311	220	IP65	FL	G13	Д	65	0.92	1570x160x110	1220	4.7

\* отклонение массы ±10%

## ЛПП07В





ТУ У 3.62-00214267-061-98

18, 36, 58, 2x18, 2x36, 2x58	мощность ИС, Вт
220	напряжение, В
50	частота, Гц
IP65	степень защиты
УХЛ4	климат. исполнение

**НАЗНАЧЕНИЕ:** Для общего освещения производственных, коммерческих, сельскохозяйственных, складских, административных, вспомогательных, хозяйственных, бытовых и других помещений (в т.ч. в ЖКХ) взрывоопасных зон класса 22.

Температура окружающей среды при эксплуатации светильников с электронным ПРА от -20°C до +40°C, с электромагнитным ПРА от +5°C до +40°C.

**КОНСТРУКЦИЯ:** Корпус и защитный светорассеиватель из полистирола. Замки (зажимы) из поликарбоната. ПРА - электронный (или электромагнитный, при заказе), встроенный. Есть исполнения с одним или двумя сальниковыми вводами для электрокабеля.

Класс защиты от поражения электрическим током I по ГОСТ 12.2.007.0-75

Группа механического исполнения М1 по ГОСТ 30631-99

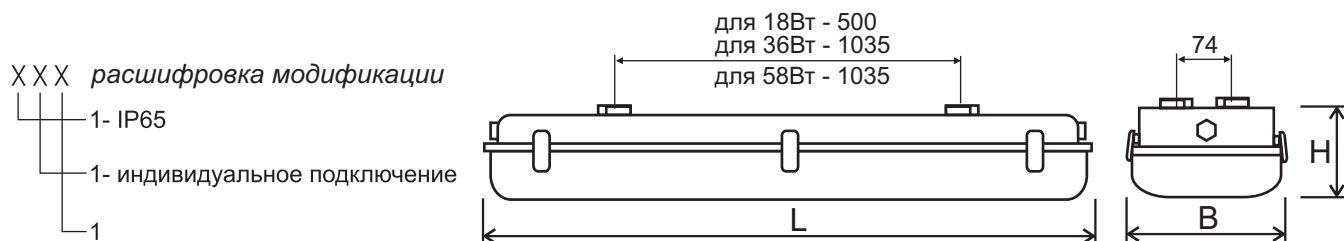
**ИСТОЧНИКИ СВЕТА:** Люминесцентные линейные лампы (Т8) типа ЛБ-18, ЛБ-36, ЛБ-58. Цоколь - G13. А также другие лампы с аналогичными электрическими параметрами и габаритными размерами.

**МОНТАЖ:** Крепятся к опорной поверхности с помощью шурупов, винтов или болтов.

**КОМПЛЕКТ ПОСТАВКИ:** Светильник. Лампы по отдельному заказу.

**ОСОБЕННОСТИ:**

- два сальниковых ввода для электрокабеля - транзитное (магистральное) электроподключение в линию;
- высокая степень пылевлагозащиты;
- атмосферостойкий - длительный срок службы.



Тип светильника	Напряж., В	Степень защиты	ИС	Цоколь	тип КСС	КПД, %	Cos φ (ЭМПРА)	Cos φ (ЭПРА)	Габариты, LxVxH, мм	Масса, кг**
ЛПП04В-1x18-111	220	IP65	FL	G13	Д	60	0.5*	0.9	680x120x110	1.5
ЛПП04В-1x36-111	220	IP65	FL	G13	Д	60	0.5*	0.9	1290x120x110	3.2
ЛПП04В-1x58-111	220	IP65	FL	G13	Д	60	0.5*	0.9	1580x120x110	4.2
ЛПП04В-2x18-111	220	IP65	FL	G13	Д	60	0.5*	0.9	680x190x110	3.5
ЛПП04В-2x36-111	220	IP65	FL	G13	Д	60	0.5*	0.9	1290x190x110	6.5
ЛПП04В-2x58-111	220	IP65	FL	G13	Д	60	0.5*	0.9	1580x190x110	7.8

\* Не компенсированные. Использовать в осветительных установках с групповой компенсацией реактивной мощности  
\*\* отклонение массы ±10%

## ЛПП04В



мощность ИС, Вт	18, 2x11, 2x18, 2x24
напряжение, В	220
частота, Гц	50
степень защиты	IP65
климат. исполнение	УХЛ4.1

**НАЗНАЧЕНИЕ:** Для общего освещения производственных, коммерческих, сельскохозяйственных, складских, административных, офисных, вспомогательных, хозяйственных, бытовых и других помещений (в т.ч. в ЖКХ) взрывоопасных зон класса 22 и пожароопасных зон классов П-I и П-II.

Температура окружающей среды при эксплуатации от +5°C до +35°C.

**КОНСТРУКЦИЯ:** Корпус из поликарбоната. Внутренняя монтажная панель из листовой стали. Защитный светорассеиватель из светостабилизированного поликарбоната. Встроенный ПРА - электронный (18, 2x18, 2x24Вт) или электромагнитный (2x11Вт).

Класс защиты от поражения электрическим током I по ГОСТ 12.2.007.0-75

Группа механического исполнения М1 по ГОСТ 30631-99

**ИСТОЧНИКИ СВЕТА:** Люминесцентные компактные лампы MASTER PL-L 18/840/4P, MASTER PL-L 24/840/4P (*Philips*), цоколь 2G11. Люминесцентные с встроенным стартером компактные лампы типа КЛ11/ТБЦ-2 (*Лисма*), MASTER PL-S 11/840/2P (*Philips*), цоколь - G23. А также другие лампы с аналогичными электрическими параметрами и габаритными размерами.

**МОНТАЖ:** Крепятся к опорной поверхности с помощью шурупов, винтов или болтов.

Рекомендованная высота установки до 3м.

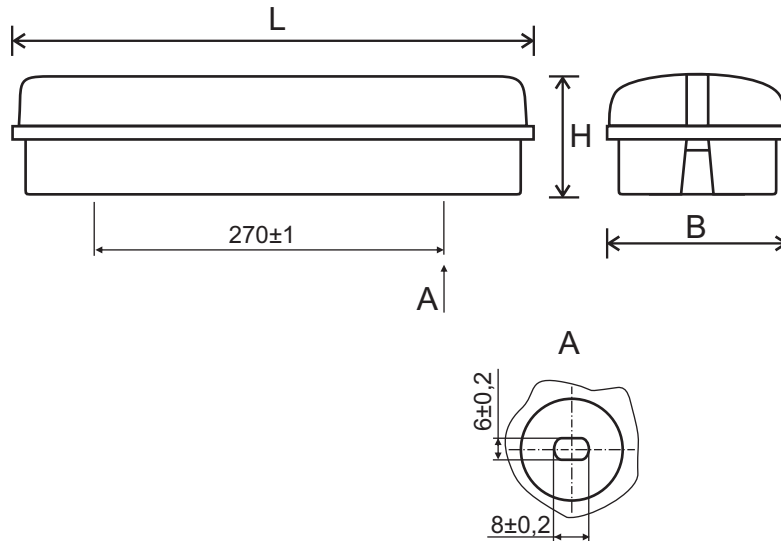
**КОМПЛЕКТ ПОСТАВКИ:** Светильник. Лампы по отдельному заказу.

**ОСОБЕННОСТИ:**

- высокая степень пылевлагозащиты, пожаробезопасный, антивандальный;
- атмосферостойкий - длительный срок службы.

## ЛПП05В





XXX расшифровка модификации

- конструктивное исполнение:
  - 1- обычное
  - 2- антивандальное
- подключение к электросети:
  - 1- верхнее
  - 2- боковое
  - 3- магистральное
- 2- без ламп

Тип светильника	Напряж., В	Степень защиты	ИС	Цоколь	тип КСС	КПД, %	Габариты, LxВxН, мм	Масса, кг*
ЛПП05В-2x11-112	220	IP65	cFL	G23	Д	60	385x155x90	2.5
ЛПП05В-2x11-122	220	IP65	cFL	G23	Д	60	385x155x90	2.55
ЛПП05В-2x11-132	220	IP65	cFL	G23	Д	60	385x155x90	2.6
ЛПП05В-2x11-212	220	IP65	cFL	G23	Д	60	385x155x90	2.62
ЛПП05В-2x11-222	220	IP65	cFL	G23	Д	60	385x155x90	2.67
ЛПП05В-2x11-232	220	IP65	cFL	G23	Д	60	385x155x90	2.82
ЛПП05В-1x18-112	220	IP65	cFL	2G11	Д	60	385x155x90	2.4
ЛПП05В-1x18-122	220	IP65	cFL	2G11	Д	60	385x155x90	2.45
ЛПП05В-1x18-132	220	IP65	cFL	2G11	Д	60	385x155x90	2.5
ЛПП05В-1x18-212	220	IP65	cFL	2G11	Д	60	385x155x90	2.53
ЛПП05В-1x18-222	220	IP65	cFL	2G11	Д	60	385x155x90	2.58
ЛПП05В-1x18-232	220	IP65	cFL	2G11	Д	60	385x155x90	2.63
ЛПП05В-2x18-112	220	IP65	cFL	2G11	Д	60	385x155x90	2.62
ЛПП05В-2x18-122	220	IP65	cFL	2G11	Д	60	385x155x90	2.67
ЛПП05В-2x18-132	220	IP65	cFL	2G11	Д	60	385x155x90	2.82
ЛПП05В-2x18-212	220	IP65	cFL	2G11	Д	60	385x155x90	2.7
ЛПП05В-2x18-222	220	IP65	cFL	2G11	Д	60	385x155x90	2.75
ЛПП05В-2x18-232	220	IP65	cFL	2G11	Д	60	385x155x90	2.8
ЛПП05В-2x24-112	220	IP65	cFL	2G11	Д	60	385x155x90	2.62
ЛПП05В-2x24-122	220	IP65	cFL	2G11	Д	60	385x155x90	2.67
ЛПП05В-2x24-132	220	IP65	cFL	2G11	Д	60	385x155x90	2.82
ЛПП05В-2x24-212	220	IP65	cFL	2G11	Д	60	385x155x90	2.7
ЛПП05В-2x24-222	220	IP65	cFL	2G11	Д	60	385x155x90	2.75
ЛПП05В-2x24-232	220	IP65	cFL	2G11	Д	60	385x155x90	2.8

\* отклонение массы ±10%

мощность ИС, Вт	8
напряжение, В	220
частота, Гц	50
степень защиты	IP65
климат. исполнение	У3.1

**НАЗНАЧЕНИЕ:** Для аварийного освещения производственных, коммерческих, спортивных, сельскохозяйственных, складских, административных, офисных, вспомогательных, хозяйственных, бытовых и других помещений (в т.ч. в ЖКХ) пожароопасных зон классов П-I и П-II, в случае отключения основного электропитания.

Температура окружающей среды при эксплуатации от -20°C до +40°C.

**КОНСТРУКЦИЯ:** Корпус из негорючей пластмассы. Внутренняя монтажная панель из листовой стали. Защитный светорассеиватель из светостабилизированного поликарбоната, крепится к корпусу специальными винтами. Аппаратура управления (аккумуляторная батарея, электронный преобразователь) встроенная. Есть исполнения с одним или двумя сальниковыми вводами для электрокабеля.

Класс защиты от поражения электрическим током I по ГОСТ 12.2.007.0-75

Группа механического исполнения М1 по ГОСТ 30631-99

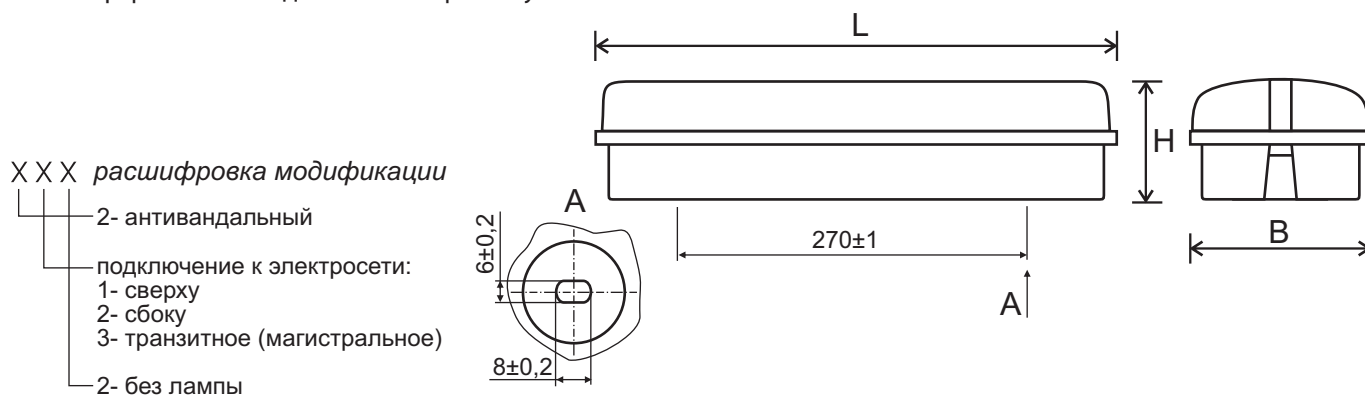
**ИСТОЧНИКИ СВЕТА:** Люминесцентная линейная лампа (Т5) типа ЛБ-8. Цоколь - G5. А также другие лампы с аналогичными электрическими параметрами и габаритными размерами.

**МОНТАЖ:** Крепятся к опорной поверхности с помощью шурупов, винтов или болтов.

**КОМПЛЕКТ ПОСТАВКИ:** Светильник. Лампа по отдельному заказу.

**ОСОБЕННОСТИ:**

- ТУ согласовано Государственным департаментом пожарной безопасности Украины для освещения пожароопасных зон классов П-I и П-II;
- работа в аварийном режиме min. 3 часа;
- высокая степень пылевлагозащиты, пожаробезопасный, антивандальный;
- атмосферостойкий - длительный срок службы.



Тип светильника	Напряж., В	Степень защиты	ИС	Цоколь	тип КСС	Время авар. работы, час	Габариты, LxVxH, мм	Масса, кг*
ЛППО6У-8-212	220	IP65	FL	G5	Д	3	380x150x90	1.8
ЛППО6У-8-222	220	IP65	FL	G5	Д	3	383x150x90	1.8
ЛППО6У-8-232	220	IP65	FL	G5	Д	3	387x150x90	1.8

\* отклонение массы ±10%

## ЛППО6У





# ДПБ01В, ЛПБ01В

каталог 2013



ТУ У 31.5-00214267-011-2003

4, 6, 8, 11, 2x11	мощность ИС, Вт
220	напряжение, В
50	частота, Гц
IP54	степень защиты
УХЛ4	климат. исполнение

**НАЗНАЧЕНИЕ:** Для общего освещения производственных, коммерческих, сельскохозяйственных, складских (модификации -212, -222), административных, офисных, вспомогательных, хозяйственных, бытовых и других помещений (в т.ч. в ЖКХ) взрывоопасных зон класса 22 и пожароопасных зон классов П-I и П-II.

Температура окружающей среды при эксплуатации ДПБ от -20°C до +40°C, ЛПБ от +5°C до +35°C.

**КОНСТРУКЦИЯ:** Корпус из алюминиевого сплава. Защитный светорассеиватель из поликарбоната или самозатухающего поликарбоната (для антивандальных модификаций -011, -012, -212, -222). Для ДПБ аппарата управления (электронный источник питания) встроенная. Для ЛПБ электромагнитный ПРА, встроенный.

Класс защиты от поражения электрическим током I по ГОСТ 12.2.007.0-75

Группа механического исполнения М1 по ГОСТ 30631-99

**ИСТОЧНИКИ СВЕТА:** Люминесцентная с встроенным стартером компактная лампа типа КЛ11, цоколь - G23. А также другие лампы с аналогичными электрическими параметрами и габаритными размерами. Светодиодный блок мощностью 4Вт (400лм), 6Вт (600лм), 8Вт (805лм); коррелированная цветовая температура 5000...6000К.

**МОНТАЖ:** Крепятся к опорной поверхности с помощью шурупов, винтов или болтов.

Рекомендованная высота установки: 2,5...4м.

**КОМПЛЕКТ ПОСТАВКИ:** Светильник. Лампы для ЛПБ по отдельному заказу.

**ОСОБЕННОСТИ:**

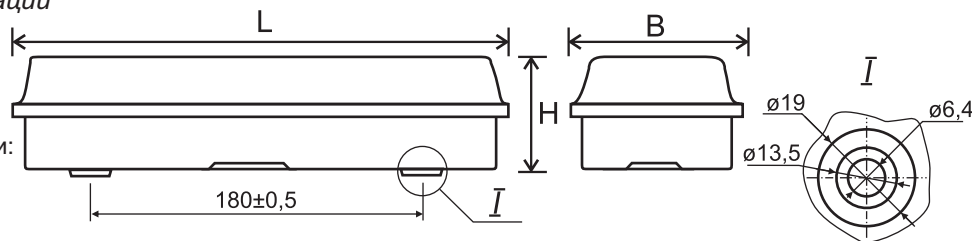
- высокая степень пылевлагозащиты, пожаробезопасный, антивандальный, атмосферостойкий;
- в ДПБ энергоэкономные светодиоды! ок. 50тыс. часов непрерывной работы, стабильный световой поток, экологически безвредны: не требуют специальной утилизации (без ртути), мгновенно зажигаются/перезажигаются, стойкие к перепадам напряжения и многократным включениям/выключениям, имеют высокую цветопередачу, отсутствует вредный эффект низкочастотных пульсаций, нет ультрафиолетового излучения.

XXX расшифровка модификации (только для ДПБ)

- исполнение:
  - 1- обычное
  - 2- антивандальное

- подключение к электросети:
  - 1- сверху
  - 2- сбоку

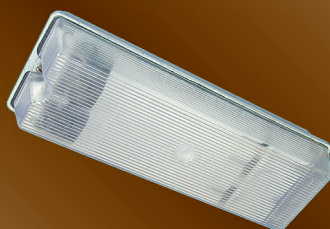
2- светодиодный блок



Тип светильника	Напряж., В	Степень защиты	ИС	Цоколь	тип КСС	КПД, %	Габариты, LxВxН, мм	Масса, кг*	Исполнение
ЛПБ01В-1x11-009, -011	220	IP54	cFL	G23	Д	65	305x105x85	1,3	об./а.ванд.
ЛПБ01В-2x11-010, -012	220	IP54	cFL	G23	Д	65	305x105x85	1,6	об./а.ванд.
ДПБ01В-4-112, -122	220	IP54	LED	-	Д	65	305x105x85	0,75	обычн.
ДПБ01В-4-212, -222	220	IP54	LED	-	Д	65	305x105x85	0,75	антиван.
ДПБ01В-6-112, -122	220	IP54	LED	-	Д	65	305x105x85	0,75	обычн.
ДПБ01В-6-212, -222	220	IP54	LED	-	Д	65	305x105x85	0,75	антиван.
ДПБ01В-8-112, -122	220	IP54	LED	-	Д	65	305x105x85	0,75	обычн.
ДПБ01В-8-212, -222	220	IP54	LED	-	Д	65	305x105x85	0,75	антиван.

\* отклонение массы ±10%

## ДПБ01В, ЛПБ01В



# ЛППО1В, НППО1В

каталог 2013



ТУ 3 Украины 0214279.012-93

мощность ИС, Вт	7, 9, 20, 60
напряжение, В	220
частота, Гц	50
степень защиты	IP54
климат. исполнение	У3, ХЛ3

**НАЗНАЧЕНИЕ:** Для общего освещения производственных, сельскохозяйственных, складских, вспомогательных, хозяйственных и других помещений (в т.ч. в ЖКХ) взрывоопасных зон класса 22 и пожароопасных зон классов П-I и П-II.

Температура окружающей среды при эксплуатации ЛПП от -10°C до +40°C, НПП от -40°C до +40°C.

**КОНСТРУКЦИЯ:** Корпусные детали из пластмассы, защитный светопропускающий колпак из силикатного стекла. Для ЛПП 7Вт или 9Вт - электромагнитный ПРА, встроенный.

Класс защиты от поражения электрическим током I по ГОСТ 12.2.007.0-75

Группа механического исполнения М1 по ГОСТ 30631-99

**ИСТОЧНИКИ СВЕТА:** Люминесцентные с встроенным ЭПРА компактные лампы типа 1-ESL-011/012-E27-15 spiral (*Maxus*), 10YSP20 E27, 10SSP20 E27, 10WSP20 E27, 10YSP18 E27, 10WSP18 E27, 10SSP18 E27, 10YSP15 E27, 10WSP15 E27, 10SSP15 E27 (*Wolta*), R7SW20 ECD-6U, R7SV20 ECD-6U, R7SW15 ECL-5U, R7SV15 ESL-5U (*Ecola*), КЛБ16/ТБ-E27 Люмакс (*Газотрон-люкс*); цоколь - E27. Люминесцентные с встроенным стартером компактные лампы типа КЛ7, КЛ9; цоколь - G23. Лампа накаливания 60Вт; цоколь - E27. А также другие лампы с аналогичными электрическими параметрами и габаритными размерами.

**МОНТАЖ:** Крепятся к опорной поверхности с помощью шурупов, винтов или болтов.

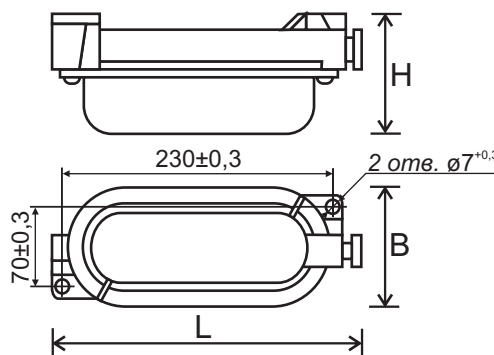
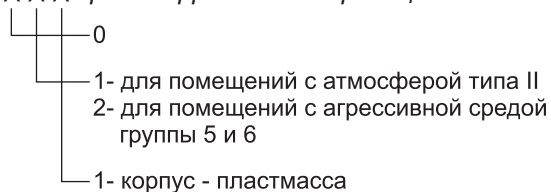
Рекомендуемая высота установки: 2...5м.

**КОМПЛЕКТ ПОСТАВКИ:** Светильник. Лампа по отдельному заказу.

**ОСОБЕННОСТИ:**

- применяется в помещениях с агрессивной средой группы 5 и 6 по ГОСТ 24682-81;
- высокая степень пылевлагозащиты, пожаробезопасный;
- атмосферостойкий - длительный срок службы.

Х Х Х расшифровка модификации



Тип светильника	Напряж., В	Степень защиты	ИС	Цоколь	тип КСС	КПД, %	Cos φ	Габариты, LxBxH, мм	Масса, кг*
ЛППО1В-7	220	IP54	cFL	G23	Д	65	0.4	270x112x125	1.6
ЛППО1В-9	220	IP54	cFL	G23	Д	65	0.4	270x112x125	1.6
ЛППО1В-20	220	IP54	cFL	E27	М	75	0.6	270x112x125	1.2
НППО1В-60	220	IP54	IncL	E27	М	75	-	270x112x125	1.2

\* отклонение массы ±10%

## ЛППО1В, НППО1В



# ДПП01-60, ЛПП01-2x20

каталог 2013



ТУ У 29-035-009-2000

Начало серийного производства  
II кв. 2013г.

60, 2x20	мощность ИС, Вт
220	напряжение, В
50	частота, Гц
IP65	степень защиты
У3	климат. исполнение

**НАЗНАЧЕНИЕ:** Для общего освещения производственных, коммерческих, спортивных, сельскохозяйственных, складских, административных, офисных, вспомогательных, хозяйственных, бытовых и других помещений (в т.ч. в ЖКХ) взрывоопасных зон класса 22 и пожароопасных зон классов П-I и П-II.

Температура окружающей среды при эксплуатации ДПП от -30°C до +40°C, ЛПП от -20°C до +40°C.

**КОНСТРУКЦИЯ:** Корпус из алюминиевого сплава. Защитный светорассеиватель из ударопрочного светостабилизированного самозатухающего поликарбоната. Для ДПП аппаратура управления (электронный источник питания) встроенная.

Класс защиты от поражения электрическим током I по ГОСТ 12.2.007.0-75

Группа механического исполнения М1 по ГОСТ 30631-99

**ИСТОЧНИКИ СВЕТА:** Светодиодный блок потребляемой мощностью 67Вт (5400лм); коррелированная цветовая температура 5000...8000К.

Люминесцентные с встроенным ЭПРА компактные лампы типа 1-ESL-045-3U, 1-ESL-046-3U (*Maxus*), 10YSP20-E27-spiral, 10SSP20-E27-spiral, 10WSP20-E27-spiral (*Wolta*), R7SW20ECD-6U, R7SV20ECD-6U, Z7NW20ECL-spiral, Z7NV20ECL-spiral (*Ecola*), КЛБ20/ТБ Люммакс (*Газотрон-люкс*). Цоколь - E27. А также другие лампы с аналогичными электрическими параметрами и габаритными размерами.

**МОНТАЖ:** Крепятся к опорной поверхности с помощью шурупов, винтов или болтов.

Рекомендованная высота установки: 3...6м.

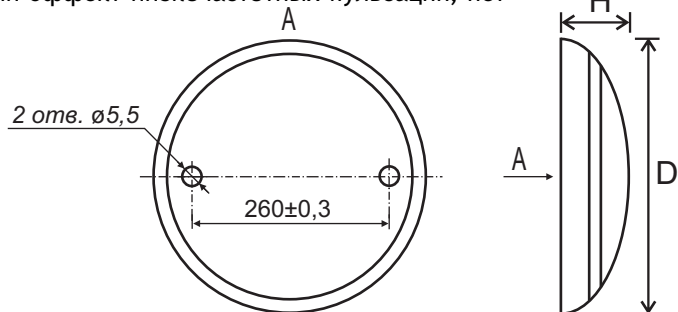
**КОМПЛЕКТ ПОСТАВКИ:** Светильник. ДПП с светодиодным источником света. Лампа для ЛПП по отдельному заказу.

## ОСОБЕННОСТИ:

- высокая степень пылевлагозащиты, пожаробезопасный, антивандальный, атмосферостойкий;
- в ДПБ энергоэкономные светодиоды! ок. 50тыс. часов непрерывной работы, стабильный световой поток, экологически безвредны: не требуют специальной утилизации (без ртути), мгновенно зажигаются/перезажигаются, стойкие к перепадам напряжения и многократным включениям/выключениям, имеют высокую цветопередачу, отсутствует вредный эффект низкочастотных пульсаций, нет ультрафиолетового излучения.

XXX расшифровка модификации

- 0
- 0- цоколь E27
- 2- без цоколя
- компенсация реактивной мощности:
  - 1- без компенсации
  - 2- компенсированный



Тип светильника	Напряж., В	Степень защиты	ИС	Цоколь	тип КСС	КПД, %	Cosφ	Габариты, DxH, мм	Масса, кг*
ДПП01-60-022	220	IP65	LED	-	Д	85	0.9	380x94	3
ЛПП01-2x20-002	220	IP65	cFL	E27	Д	85	0.6	380x94	3

\* отклонение массы ±10%

## ДПП01-60, ЛПП01-2x20



# ДББ26У Селена-LED, ЛББ26У Селена-KLL

каталог 2013



ТУ У 31.5.33680115-044:2011

Светильники разработаны в рамках Государственной программы светодиодного освещения Украины

мощность ИС, Вт	12, 16, 20
напряжение, В	220
частота, Гц	50
степень защиты	IP65
климат. исполнение	У3

**НАЗНАЧЕНИЕ:** Для общего освещения объектов ЖКХ, административных, офисных, коммерческих, спортивных, производственных, сельскохозяйственных, вспомогательных, хозяйственных, бытовых и других помещений.

Температура окружающей среды при эксплуатации от -20°C до +40°C.

**КОНСТРУКЦИЯ:** Корпус из алюминиевого сплава. Защитный светорассеиватель из светотехнического светостабилизированного поликарбоната. В «Селена-LED» аппаратура управления (электронный источник питания) встроена.

Исполнения светильников:

- с датчиком света;
- без датчиков;
- обычное исполнение;
- антивандальное исполнение.

Класс защиты от поражения электрическим током I по ГОСТ 12.2.007.0-75

Группа механического исполнения М1 по ГОСТ 30631-99

**ИСТОЧНИКИ СВЕТА:** «Селена-LED» - светодиодный блок потребляемой мощностью 13,5Вт (1330лм), 20,5Вт (1850лм), 26Вт (2240лм); коррелированная цветовая температура 5500К (холодный белый) или 3200К (теплый белый) - оговаривается при заказе.

«Селена-KLL» - люминесцентная с встроенным ЭПРА компактная лампа типа 1-ESL-045-3U, 1-ESL-046-3U (*Maxus*), 10YSP20-E27-spiral, 10SSP20-E27-spiral, 10WSP20-E27-spiral (*Wolta*), R7SW20ECD-6U, R7SV20ECD-6U, Z7NW20ECL-spiral, Z7NV20ECL-spiral (*Ecola*), КЛБ20/ТБ-E27 Люммакс (*Газотрон-люкс*).

**МОНТАЖ:** Крепятся к опорной поверхности с помощью шурупов, винтов или болтов.

**КОМПЛЕКТ ПОСТАВКИ:** «Селена-LED» - светильник с светодиодным источником света. «Селена-KLL» - светильник, лампа по отдельному заказу. Спецключ для антивандального исполнения.

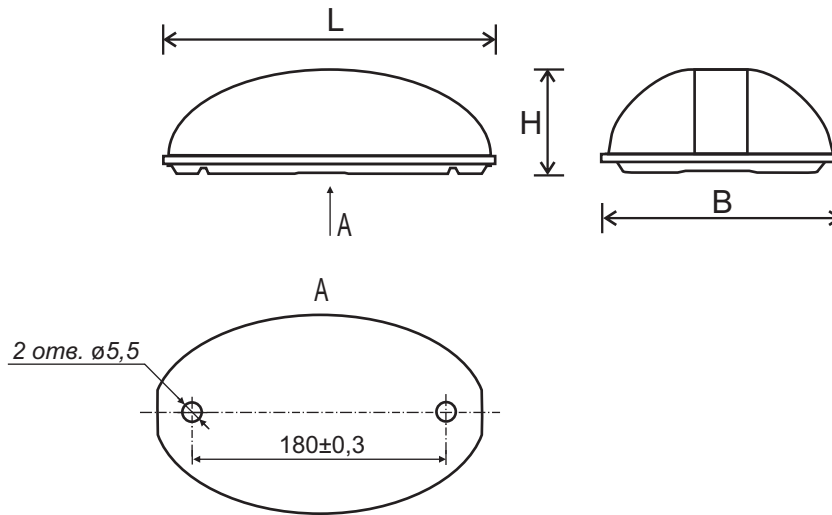
## ОСОБЕННОСТИ:

- высокая степень пылевлагозащиты, антивандальный, атмосферостойкий;
- в ДББ энергоэкономные светодиоды! ок. 50тыс. часов непрерывной работы, стабильный световой поток, экологически безвредны: не требуют специальной утилизации (без ртути), мгновенно зажигаются/перезажигаются, стойкие к перепадам напряжения и многократным включениям/выключениям, имеют высокую цветопередачу, отсутствует вредный эффект низкочастотных пульсаций, нет ультрафиолетового излучения;
- ДББ комплектуются датчиком света - системой автоматического включения света. Датчик распознает уровень освещенности вокруг светильника и при наступлении сумерек автоматически включает свет.

## ДББ Селена-LED, ЛББ Селена-KLL



# ДББ26У Селена-LED, ЛББ26У Селена-KLL



0 X X расшифровка модификации

- 0- обычное исполнение
- 1- антивандальное исполнение
- «Селена-LED»:
  - 2- без датчиков (12Вт)
  - 4- без датчиков (16Вт)
  - 6- без датчиков (20Вт)
  - 9- с датчиком света (12, 16, 20Вт)
- «Селена-KLL»:
  - 7- без датчиков

Тип светильника	Напряж., В	Степень защиты	ИС	тип КСС	КПД, %	Cos φ	Габариты, LxVxH, мм	Масса, кг*	Исполнение
ДББ26У-12-002, -009	220	IP65	LED	Д	85	0,92	250x175x87	0,95	обычное
ДББ26У-12-012, -019	220	IP65	LED	Д	85	0,92	250x175x87	0,95	антивандал.
ДББ26У-16-004, -009	220	IP65	LED	Д	85	0,92	250x175x87	0,95	обычное
ДББ26У-16-014, -019	220	IP65	LED	Д	85	0,92	250x175x87	0,95	антивандал.
ДББ26У-20-006, -009	220	IP65	LED	Д	85	0,92	250x175x87	0,95	обычное
ДББ26У-20-016, -019	220	IP65	LED	Д	85	0,92	250x175x87	0,95	антивандал.
ЛББ26У-20-007	220	IP65	cFL	Д	70	0,6	250x175x87	0,8	обычное
ЛББ26У-20-017	220	IP65	cFL	Д	70	0,6	250x175x87	0,8	антивандал.

\* отклонение массы ±10%

# ДББ27У Селена-LED-1

каталог 2013



мощность ИС, Вт	6, 8, 10, 12
напряжение, В	220
частота, Гц	50
степень защиты	IP65
климат. исполнение	У3

проект ТУ У 31.5-33680115-047:2012  
Светильники разработаны в рамках Государственной программы светодиодного освещения Украины  
**Начало серийного производства  
I кв. 2013г.**

**НАЗНАЧЕНИЕ:** Для общего освещения объектов ЖКХ, административных, офисных, коммерческих, спортивных, производственных, сельскохозяйственных, вспомогательных, хозяйственных, бытовых и других помещений.

Температура окружающей среды при эксплуатации от -20°C до +40°C.

**КОНСТРУКЦИЯ:** Корпус из алюминиевого сплава. Защитный светорассеиватель из светостабилизированного поликарбоната. Декоративная накладка из ABS пластика различных цветов (красный, зеленый, голубой, белый, серый - указать при заказе). Аппаратура управления (электронный источник питания) встроенная. Есть антивандальное исполнение.

Класс защиты от поражения электрическим током I по ГОСТ 12.2.007.0-75

Группа механического исполнения М1 по ГОСТ 30631-99

**ИСТОЧНИКИ СВЕТА:** Светодиодный блок потребляемой мощностью 7Вт (660лм), 9Вт (880лм), 11Вт (1100лм), 13,5Вт (1320лм); коррелированная цветовая температура 2700...6500К.

**МОНТАЖ:** Крепятся к опорной поверхности с помощью шурупов, винтов или болтов.

**КОМПЛЕКТ ПОСТАВКИ:** Светильник с светодиодным источником света. Спецключ для антивандального исполнения.

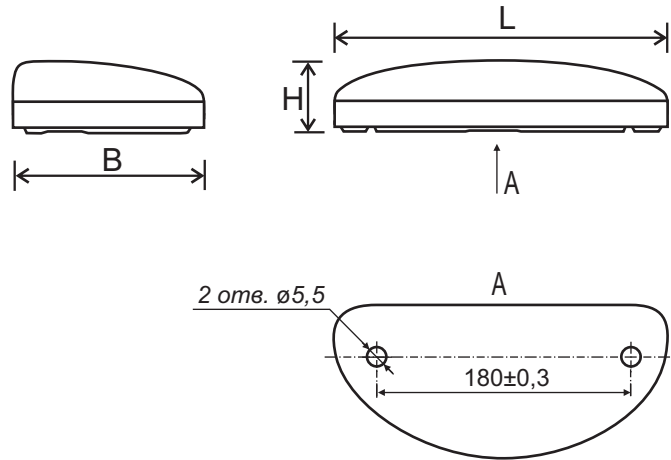
#### ОСОБЕННОСТИ:

- высокая степень пылевлагозащиты, антивандальный, атмосферостойкий;
- энергоэкономные светодиоды! ок. 50тыс. часов непрерывной работы, стабильный световой поток, экологически безвредны: не требуют специальной утилизации (без ртути), мгновенно зажигаются/перезагораются, стойкие к перепадам напряжения и многократным включениям/выключениям, имеют высокую цветопередачу, отсутствует вредный эффект низкочастотных пульсаций, нет ультрафиолетового излучения.

## ДББ Селена-LED-1



# ДББ27У Селена-LED-1



### XXX расшифровка модификации

- конструктивное исполнение:
  - без датчика света, коррелированная цветовая температура:
    - 0- 6500...5000 (холодно-белый)
    - 2- 4500...4000 (белый)
    - 4- 3500...2700 (тепло-белый)
  - с датчиком света, коррелированная цветовая температура:
    - 1- 6500...5000 (холодно-белый)
    - 3- 4500...4000 (белый)
    - 5- 3500...2700 (тепло-белый)

цифра определяющая изготовителя электронных компонентов (электронный источник питания, светодиодный блок)

- 1-, 2-, 3-, 4- обычное исполнение
- 5-, 6-, 7-, 8- антивандальное исполнение

Тип светильника	Напряж., В	Степень защиты	ИС	тип КСС	КПД, %	Cosφ	Габариты, LxBxH, мм	Масса, кг*
ДББ27У-6-011, -211, -411	220	IP65	LED	Д	85	0.92	250x136x55	0.8
ДББ27У-6-015, -215, -415	220	IP65	LED	Д	85	0.92	250x136x55	0.8
ДББ27У-6-111, -311, -511	220	IP65	LED	Д	85	0.92	250x136x55	0.8
ДББ27У-6-115, -315, -515	220	IP65	LED	Д	85	0.92	250x136x55	0.8
ДББ27У-6-001, -201, -401	220	IP65	LED	Д	85	0.92	250x136x55	0.8
ДББ27У-6-005, -205, -405	220	IP65	LED	Д	85	0.92	250x136x55	0.8
ДББ27У-8-012, -212, -412	220	IP65	LED	Д	85	0.92	250x136x55	0.8
ДББ27У-8-016, -216, -416	220	IP65	LED	Д	85	0.92	250x136x55	0.8
ДББ27У-8-112, -312, -512	220	IP65	LED	Д	85	0.92	250x136x55	0.8
ДББ27У-8-116, -316, -516	220	IP65	LED	Д	85	0.92	250x136x55	0.8
ДББ27У-8-002, -202, -402	220	IP65	LED	Д	85	0.92	250x136x55	0.8
ДББ27У-8-006, -206, -406	220	IP65	LED	Д	85	0.92	250x136x55	0.8
ДББ27У-10-013, -213, -413	220	IP65	LED	Д	85	0.92	250x136x55	0.8
ДББ27У-10-017, -217, -417	220	IP65	LED	Д	85	0.92	250x136x55	0.8
ДББ27У-10-113, -313, -513	220	IP65	LED	Д	85	0.92	250x136x55	0.8
ДББ27У-10-117, -317, -517	220	IP65	LED	Д	85	0.92	250x136x55	0.8
ДББ27У-10-003, -203, -403	220	IP65	LED	Д	85	0.92	250x136x55	0.8
ДББ27У-10-007, -207, -407	220	IP65	LED	Д	85	0.92	250x136x55	0.8
ДББ27У-12-014, -214, -414	220	IP65	LED	Д	85	0.92	250x136x55	0.8
ДББ27У-12-018, -218, -418	220	IP65	LED	Д	85	0.92	250x136x55	0.8
ДББ27У-12-114, -314, -514	220	IP65	LED	Д	85	0.92	250x136x55	0.8
ДББ27У-12-118, -318, -518	220	IP65	LED	Д	85	0.92	250x136x55	0.8
ДББ27У-12-004, -204, -404	220	IP65	LED	Д	85	0.92	250x136x55	0.8
ДББ27У-12-008, -208, -408	220	IP65	LED	Д	85	0.92	250x136x55	0.8

\* отклонение массы ±10%

# ДББ28У Селена-LED-M

каталог 2013



ТУ У 31.5-33680115-047:2012  
Начало серийного производства  
I кв. 2013г.

мощность ИС, Вт	8, 10, 12
напряжение, В	220
частота, Гц	50
степень защиты	IP65
климат. исполнение	У3

**НАЗНАЧЕНИЕ:** Для общего освещения объектов ЖКХ, административных, офисных, коммерческих, спортивных, производственных, сельскохозяйственных, вспомогательных, хозяйственных, бытовых и других помещений.

Температура окружающей среды при эксплуатации от -20°C до +40°C.

**КОНСТРУКЦИЯ:** Корпус из алюминиевого сплава. Защитный светорассеиватель из светостабилизированного поликарбоната. Аппаратура управления (электронный источник питания) встроенная. Есть антивандальное исполнение.

Класс защиты от поражения электрическим током I по ГОСТ 12.2.007.0-75

Группа механического исполнения М1 по ГОСТ 30631-99

**ИСТОЧНИКИ СВЕТА:** Светодиодный блок потребляемой мощностью 9Вт (880лм), 11Вт (1100лм), 13,5Вт (1320лм); коррелированная цветовая температура 5000...6500К.

**МОНТАЖ:** Крепятся к опорной поверхности с помощью шурупов, винтов или болтов.

**КОМПЛЕКТ ПОСТАВКИ:** Светильник с светодиодным источником света. Спецключ для антивандального исполнения.

## ОСОБЕННОСТИ:

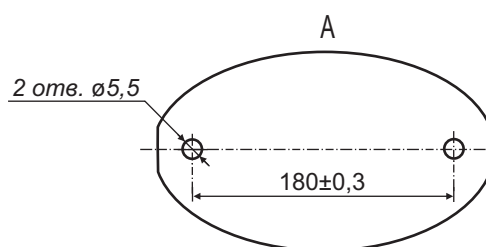
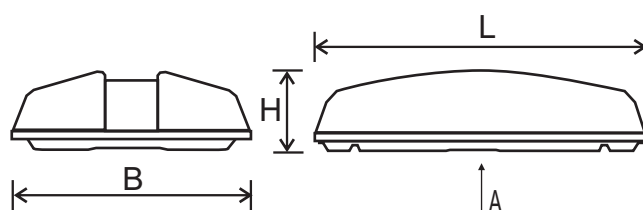
- высокая степень пылевлагозащиты, антивандальный, атмосферостойкий;
- энергоэкономные светодиоды! ок. 50тыс. часов непрерывной работы, стабильный световой поток, экологически безвредны: не требуют специальной утилизации (без ртути), мгновенно зажигаются/перезажигаются, стойкие к перепадам напряжения и многократным включениям/выключениям, имеют высокую цветопередачу, отсутствует вредный эффект низкочастотных пульсаций, нет ультрафиолетового излучения.

## ДББ Селена-LED-M





# ДББ28У Селена-LED-M



0 0 X расшифровка модификации

- 1-, 2-, 3- обычное исполнение
- 4-, 5-, 6- антивандальное исполнение

Тип светильника	Напряж., В	Степень защиты	ИС	тип КСС	КПД, %	Cos φ	Габариты, LxВxН, мм	Масса, кг*
ДББ28У-8-001, -004	220	IP65	LED	Д	85	0.92	250x175x70	0.95
ДББ28У-10-002, -005	220	IP65	LED	Д	85	0.92	250x175x70	0.95
ДББ28У-12-003, -006	220	IP65	LED	Д	85	0.92	250x175x70	0.95

\* отклонение массы ±10%

# ДББ, ЛББ, НББ Селена

каталог 2013



ТУ У 31.5.33680115-040:2010

мощность ИС, Вт	4, 8, 12, 15, 20, 60, 100
напряжение, В	220
частота, Гц	50
степень защиты	IP20, IP54
климат. исполнение	У1, УХЛ4

**НАЗНАЧЕНИЕ:** Для общего освещения производственных, коммерческих, спортивных, сельскохозяйственных, складских, административных, офисных, вспомогательных, хозяйственных, бытовых и других помещений (в т.ч. в ЖКХ) и для наружной установки. «Селена-322» и «Селена-323» для общего освещения ванных, туалетных комнат.

Температура окружающей среды при эксплуатации ДББ от -20°C до +40°C, ЛББ от -10°C до +40°C, НББ от -40°C до +40°C.

## КОНСТРУКЦИЯ:

«Селена-3, 3А, 31, 31А, 32, 32А, 33, 34, 35» из алюминиевого сплава. «Селена-31-2, 32-2» из штампованной листовой стали. Защитный светорассеиватель - стеклянный, рифлёный.

Класс защиты от поражения электрическим током I по ГОСТ 12.2.007.0-75

«Селена-320, 322, 323» из пластмассы различной цветовой гаммы, внутренний отражатель из листового алюминия. Защитный светорассеиватель - стеклянный, рифлёный.

В ДББ аппаратура управления (электронный источник питания) встроенная.

Класс защиты от поражения электрическим током II по ГОСТ 12.2.007.0-75

Группа механического исполнения М1 по ГОСТ 30631-99

**ИСТОЧНИКИ СВЕТА:** Светодиодный блок 4Вт (360лм), 8Вт (720лм), 12Вт (1080лм); коррелированная цветовая температура 5000...6000К.

Энергоэкономные с встроенным ЭПРА люминесцентные компактные лампы 1-ESL-011/012-E27-15-spiral (*Maxus*), 10YSP20-E27, 10SSP20-E27, 10WSP20-E27, 10YSP15-E27, 10WSP15-E27, 10SSP15-E27 (*Wolta*), R7SW15-ECL-5U, R7SV15-ECL-5U, R7SW20-ECL-5U, R7SV20-ECL-5U, Z7SW15-ESB-spiral, Z7BV15-ESB-spiral, Z7BW20-ECC-spiral, Z7BV20-ECC-spiral (*Ecola*). Лампы накаливания 60, 100Вт. Цоколь - E27. А также другие лампы с аналогичными электрическими параметрами и габаритными размерами.

**МОНТАЖ:** Крепятся к опорной поверхности с помощью шурупов, винтов или болтов.

**КОМПЛЕКТ ПОСТАВКИ:** Светильник. ДББ с светодиодным источником света. Для ЛББ, НББ лампа по отдельному заказу.

## ОСОБЕННОСТИ:

- в ЛББ энергоэкономная компактная люминесцентная лампа: высокая энергоэффективность и светоотдача, нет стробоскопического эффекта, срок службы ок. 10тыс. часов;
- в ДББ энергоэкономные светодиоды! ок. 50тыс. часов непрерывной работы, стабильный световой поток, экологически безвредны: не требуют специальной утилизации (без ртути), мгновенно зажигаются/перезагораются, стойкие к перепадам напряжения и многократным включениям/выключениям, имеют высокую цветопередачу, отсутствует вредный эффект низкочастотных пульсаций, нет ультрафиолетового излучения;
- высокая степень пылевлагозащиты, атмосферостойкий.

## ДББ Селена, ЛББ Селена, НББ Селена



# ДББ, ЛББ, НББ Селена

Тип светильника	№ рис.	Напряж., В	Степень защиты	Климат. испол.	ИС	Цоколь	КПД, %	Габариты, LxVxH (DxH), мм	Масса, кг*
ДББ64В-4-011 Селена-32А-СД-4	4	220	IP54	УХЛ4	LED	-	70	270x135	2,3
ДББ64В-8-022 Селена-32А-СД-8	4	220	IP54	УХЛ4	LED	-	70	270x135	2,3
ДББ64В-12-033 Селена-32А-СД-12	4	220	IP54	УХЛ4	LED	-	70	270x135	2,3
ДББ64В-4-041 Селена-34-СД-4	9	220	IP54	УХЛ4	LED	-	70	296x160x140	2,5
ДББ64В-8-052 Селена-34-СД-8	9	220	IP54	УХЛ4	LED	-	70	296x160x140	2,5
ДББ64В-12-063 Селена-34-СД-12	9	220	IP54	УХЛ4	LED	-	70	296x160x140	2,5
ДББ64В-4-071 Селена-35-СД-4	10	220	IP54	УХЛ4	LED	-	70	260x240x130	2,5
ДББ64В-8-082 Селена-35-СД-8	10	220	IP54	УХЛ4	LED	-	70	260x240x130	2,5
ДББ64В-12-093 Селена-35-СД-12	10	220	IP54	УХЛ4	LED	-	70	260x240x130	2,5
ЛББ64В-15-022 Селена-3-Л	1	220	IP54	УХЛ4	cFL	E27	70	257x120x110	1,48
ЛББ64В-15-023 Селена-3А-Л	2	220	IP54	УХЛ4	cFL	E27	70	257x120x121	1,59
ЛББ64-20-020 Селена-31-Л	3	220	IP54	УХЛ4	cFL	E27	70	291x175x130	1,9
ЛББ64-20-021 Селена-31А-Л	2	220	IP54	УХЛ4	cFL	E27	70	291x175x140	2,2
ЛББ64В-15-037 Селена-31-2-Л	1	220	IP20	УХЛ4	cFL	E27	70	300x150x140	2
ЛББ64В-20-018 Селена-32-Л	5	220	IP54	УХЛ4	cFL	E27	70	270x155	2,59
ЛББ64В-20-019 Селена-32А-Л	4	220	IP54	УХЛ4	cFL	E27	70	270x135	2,45
ЛББ64В-15-032 Селена-32-2-Л	6	220	IP44	УХЛ4	cFL	E27	70	280x140	2
ЛББ64В-15-073 Селена-320-Л	7	220	IP20	УХЛ4	cFL	E27	70	205x105	0,95
ЛББ64В-15-079 Селена-322-Л	7	220	IP54	УХЛ4	cFL	E27	70	205x105	0,96
ЛББ64В-15-080 Селена-323-Л	4	220	IP54	УХЛ4	cFL	E27	70	205x105	0,94
ЛББ64В-20-001 Селена-33-Л	8	220	IP20	У1	cFL	E27	70	296x160x140	2,1
ЛББ64В-20-002 Селена-34-Л	9	220	IP20	У1	cFL	E27	70	296x160x140	2,3
ЛББ64В-20-006 Селена-35-Л	10	220	IP20	У1	cFL	E27	70	260x240x130	2,5
НББ64-60-022 Селена-3	1	220	IP54	УХЛ4	IncL	E27	70	257x120x110	1,48
НББ64-60-023 Селена-3А	2	220	IP54	УХЛ4	IncL	E27	70	257x120x121	1,59
НББ64-100-020 Селена-31	3	220	IP54	УХЛ4	IncL	E27	70	291x175x130	1,9
НББ64-100-021 Селена-31А	2	220	IP54	УХЛ4	IncL	E27	70	291x175x140	2,2
НББ64В-60-037 Селена-31-2	1	220	IP20	УХЛ4	IncL	E27	70	300x150x140	2
НББ64-100-018 Селена-32	5	220	IP54	УХЛ4	IncL	E27	70	270x155	2,59
НББ64-100-019 Селена-32А	4	220	IP54	УХЛ4	IncL	E27	70	270x135	2,45
НББ64В-60-032 Селена-32-2	6	220	IP44	УХЛ4	IncL	E27	70	280x140	2,1
НББ64В-60-073 Селена-320	7	220	IP20	УХЛ4	IncL	E27	70	205x105	0,95
НББ64В-60-079 Селена-322	7	220	IP54	УХЛ4	IncL	E27	70	205x105	0,96
НББ64В-60-080 Селена-323	4	220	IP54	УХЛ4	IncL	E27	70	205x105	0,94
НББ64В-100-001 Селена-33	8	220	IP20	У1	IncL	E27	70	296x160x140	2,1
НББ64В-100-002 Селена-34	9	220	IP20	У1	IncL	E27	70	296x160x140	2,3
НББ64В-100-006 Селена-35	10	220	IP20	У1	IncL	E27	70	260x240x130	2,5

\* отклонение массы ±10%

мощность ИС, Вт	1000, 2000
напряжение, В	220, 380
частота, Гц	50
степень защиты	IP65
климат. исполнение	У1

**НАЗНАЧЕНИЕ:** Для освещения стадионов (футбольных полей) и спортивных комплексов, а также для освещения архитектурных сооружений, фасадов и памятников, транспортных объектов (порты, аэропорты, железнодорожные станции), авторазвязок и других больших открытых пространств.

Прожектор обеспечивает высококачественное цветное изображение телевизионных передач согласно требований ФИФА, УЕФА и Европейского Трансляционного Союза по освещенности и качеству света.

Температура окружающей среды при эксплуатации от -40°C до +40°C.

**КОНСТРУКЦИЯ:** Прожектор состоит из осветительного прибора (ОП) с блоком мгновенного перезажигания (БМП) или импульсным зажигающим устройством (ИЗУ) и отдельного блока управления (БУ), в котором размещен балластный дроссель, компенсирующие конденсаторы, автоматы включения и клеммные зажимы, или платы ПРА. Плата ПРА применяется для группового монтажа в электрошкафах. Есть модификации с экраном для защиты от слепящего действия. Корпусные детали ОП из алюминиевого сплава, отражатель из листового алюминия высокой чистоты, защитное стекло - термостойкое боросиликатное флатовое прозрачное толщиной 4,0мм или химически упрочненное светорассеивающее толщиной 2,0мм. Для защиты от слепящего действия есть три варианта модификации: с вмонтированным экраном; с светорассеивающим (матовым) стеклом; с вмонтированным экраном и светорассеивающим стеклом. Защитная сетка из нержавеющей стали, лира стальная с гальваническим покрытием. Все крепежные изделия из нержавеющей стали.

Класс защиты от поражения электрическим током I по ГОСТ 12.2.007.0-75

Группа механического исполнения М1 по ГОСТ 30631-99

**ИСТОЧНИКИ СВЕТА:** Газоразрядные лампы металлогалогенные типа POWERSTAR HQI-TS 1000 W/D/S, POWERSTAR HQI-TS 2000 W/D/S (*Osram*). Цоколь - K12s-36.

**МОНТАЖ:** Устанавливается на горизонтальной площадке лирой вниз или вверх.

**КОМПЛЕКТ ПОСТАВКИ:** ОП и БУ (или плата ПРА вместо БУ, что оговаривается при заказе). Лампа поставляется по отдельному заказу. Оптический прибор (для точного наведения ОП в расчетную точку) - 1шт. на объект. Лимбы (горизонтальный и вертикальный) - по 1шт. на 50 прожекторов.

**ОСОБЕННОСТИ:**

- первоклассные светотехнические характеристики и превосходное качество света (высокий уровень цветопередачи  $Ra \geq 93$  и цветовая температура 5900K);
- обеспечивает высококачественную цветопередачу при трансляции телепередач;
- блок мгновенного перезажигания (БМП) для восстановления работоспособности лампы в горячем состоянии при кратковременном прекращении подачи напряжения;
- защитное термостойкое стекло и защитная сетка;
- пожаробезопасный;
- точные фотометрические характеристики позволяют осуществлять компьютерный расчет освещенности;
- специальное защитное покрытие отражателя, высокая степень пылевлагозащиты, применение атмосферостойких материалов и надежных комплектующих изделий обеспечивают стабильную работу прожектора на протяжении всего срока службы (не менее 20 лет).

## ГО12В



ОП



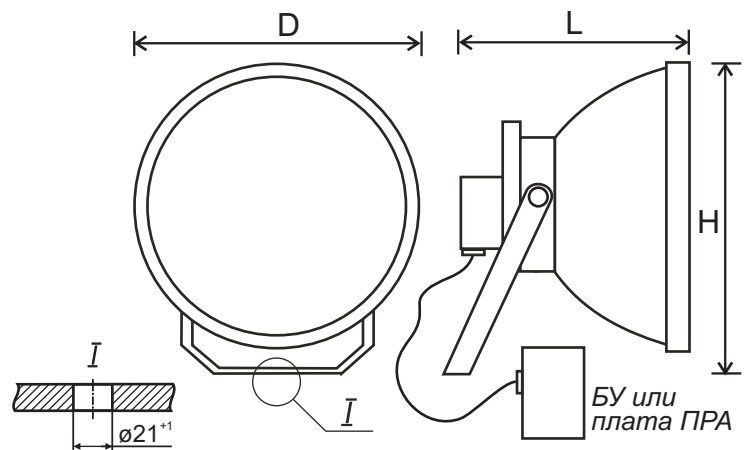
БУ



плата ПРА

XXX расшифровка модификации

- 1...7- светотехническая характеристика оптической системы
- зажигание лампы:
  - 1- в горячем и холодном состоянии (с БМП)
  - 2- в холодном состоянии (с ИЗУ)
- элементы защиты от слепящего действия:
  - 1- экран
  - 2- отсутствуют
  - 3- экран, светорассеивающее стекло
  - 4- светорассеивающее стекло



Тип прожектора	Напряжение, В	Степень защиты	ИС	Сила света, кд	Углы рассеяния $2\alpha$ при $l=0,1$ lmax, град, Г/В	Габариты, LxDxH, мм	Масса ОП, кг*
ГО12В-1000-112, -111	220	IP65	MHL	2100	16/13	435x530x635	15,5
ГО12В-1000-113, -114	220	IP65	MHL	1150	18/24	435x530x635	15,2
ГО12В-1000-313, -314	220	IP65	MHL	640	34/29	435x530x635	15,2
ГО12В-1000-413, -414	220	IP65	MHL	410	38/36	435x530x635	15,2
ГО12В-1000-711, -712	220	IP65	MHL	430	42/39	435x530x635	15,5
ГО12В-1000-713, -714	220	IP65	MHL	310	45/45	435x530x635	15,2
ГО12В-1000-122, -121	220	IP65	MHL	2100	16/13	435x530x635	13,0
ГО12В-1000-123, -124	220	IP65	MHL	1150	18/24	435x530x635	12,7
ГО12В-1000-311, -312	220	IP65	MHL	900	25/23	435x530x635	15,5
ГО12В-1000-321, -322	220	IP65	MHL	900	25/23	435x530x635	13,0
ГО12В-1000-323, -324	220	IP65	MHL	640	34/29	435x530x635	12,7
ГО12В-1000-411, -412	220	IP65	MHL	550	34/28	435x530x635	15,5
ГО12В-1000-421, -422	220	IP65	MHL	550	34/28	435x530x635	13,0
ГО12В-1000-423, -424	220	IP65	MHL	410	38/36	435x530x635	12,7
ГО12В-1000-511, -512	220	IP65	MHL	2400	18/16	500x650x700	23,5
ГО12В-1000-521, -522	220	IP65	MHL	2400	18/16	500x650x700	21,5
ГО12В-1000-611, -612	220	IP65	MHL	1800	20/18	500x650x700	23,5
ГО12В-1000-621, -622	220	IP65	MHL	1800	20/18	500x650x700	21,5
ГО12В-1000-721, -722	220	IP65	MHL	430	42/39	435x530x635	13,0
ГО12В-1000-723, -724	220	IP65	MHL	310	45/45	435x530x635	12,7
ГО12В-2000-112, -111	380	IP65	MHL	4100	16/13	435x530x635	15,5
ГО12В-2000-113, -114	380	IP65	MHL	3000	22/18	435x530x635	15,2
ГО12В-2000-122, -121	380	IP65	MHL	4100	16/13	435x530x635	13,0
ГО12В-2000-123, -124	380	IP65	MHL	3000	22/18	435x530x635	12,7
ГО12В-2000-311, -312	380	IP65	MHL	1800	25/23	435x530x635	15,5
ГО12В-2000-313, -314	380	IP65	MHL	1450	32/27	435x530x635	15,2
ГО12В-2000-321, -322	380	IP65	MHL	1800	25/23	435x530x635	13,0
ГО12В-2000-323, -324	380	IP65	MHL	1450	32/27	435x530x635	12,7
ГО12В-2000-411, -412	380	IP65	MHL	1100	34/28	435x530x635	15,5
ГО12В-2000-413, -414	380	IP65	MHL	960	37/34	435x530x635	15,2
ГО12В-2000-421, -422	380	IP65	MHL	1100	34/28	435x530x635	13,0
ГО12В-2000-423, -424	380	IP65	MHL	960	37/34	435x530x635	12,7
ГО12В-2000-511, -512	380	IP65	MHL	4800	18/16	500x650x700	23,5
ГО12В-2000-521, -522	380	IP65	MHL	4800	18/16	500x650x700	21,5
ГО12В-2000-611, -612	380	IP65	MHL	2600	20/18	500x650x700	23,5
ГО12В-2000-621, -622	380	IP65	MHL	2600	20/18	500x650x700	21,5
ГО12В-2000-711, -712	380	IP65	MHL	1000	38/30	435x530x635	15,5
ГО12В-2000-713, -714	380	IP65	MHL	750	43/42	435x530x635	15,2
ГО12В-2000-721, -722	380	IP65	MHL	1000	38/30	435x530x635	13,0
ГО12В-2000-723, -724	380	IP65	MHL	750	43/42	435x530x635	12,7

масса БУ 1000Вт: 27,5кг\*  
 масса БУ 2000Вт: 29,2кг\*  
 габариты БУ, мм: 545x360x235  
 \* отклонение массы  $\pm 10\%$

масса платы ПРА 1000Вт: 17кг\*  
 масса платы ПРА 2000Вт: 20,2кг\*  
 габариты платы ПРА, мм:  
 вариант 1 - 365x356x190  
 вариант 2 - 590x206x190

схему габаритных размеров БУ см. рис на стр. 147

мощность ИС, Вт	400, 1000, 2000, 3500
напряжение, В	220, 380
частота, Гц	50
степень защиты	IP65
климат. исполнение	У1

**НАЗНАЧЕНИЕ:** Для освещения территорий промышленных, транспортных, железнодорожных, строительных и сельскохозяйственных объектов; карьеров; спортивных комплексов; площадей и открытых пространств; автодорожных развязок и парковок; архитектурных сооружений, фасадов и памятников.

Температура окружающей среды при эксплуатации от -40°C до +40°C.

**КОНСТРУКЦИЯ:** Прожектор состоит из осветительного прибора (ОП) с импульсным зажигающим устройством (ИЗУ) и отдельного блока управления (БУ) или блока пускорегулирующей аппаратуры (БП). Корпусные детали ОП из алюминиевого сплава. Отражатель из листового алюминия высокой чистоты. Защитное стекло термостойкое, защитная сетка - стальная. БУ из листовой стали, БП из алюминиевого сплава.

Класс защиты от поражения электрическим током I по ГОСТ 12.2.007.0-75

Группа механического исполнения М1 по ГОСТ 30631-99

**ИСТОЧНИКИ СВЕТА:** Газоразрядные лампы металлогалогенные типа ДРИ-400-6, ДРИ-1000-6, ДРИ-2000-6, ДРИ-3500-6 (*Лисма*), HQI-T 1000/N, HQI-T 2000/D (*Osram*). Цоколь - E40. А также другие лампы с аналогичными электрическими параметрами и габаритными размерами.

**МОНТАЖ:** Устанавливается на горизонтальной площадке лирой вниз или вверх.

**КОМПЛЕКТ ПОСТАВКИ:** ОП и БУ или БП. Лампа и/или жалюзи по отдельному заказу.

**ОСОБЕННОСТИ:**

- высокая степень пылевлагозащиты, пожаробезопасный, атмосферостойкий;
- отражатель обеспечивает заданное светораспределение, создает качественное и комфортное освещение с высоким уровнем силы света и минимизирует потери светового потока.

## ГО07

ОП -01



БУ1 для -01, -11, -01М, -11М

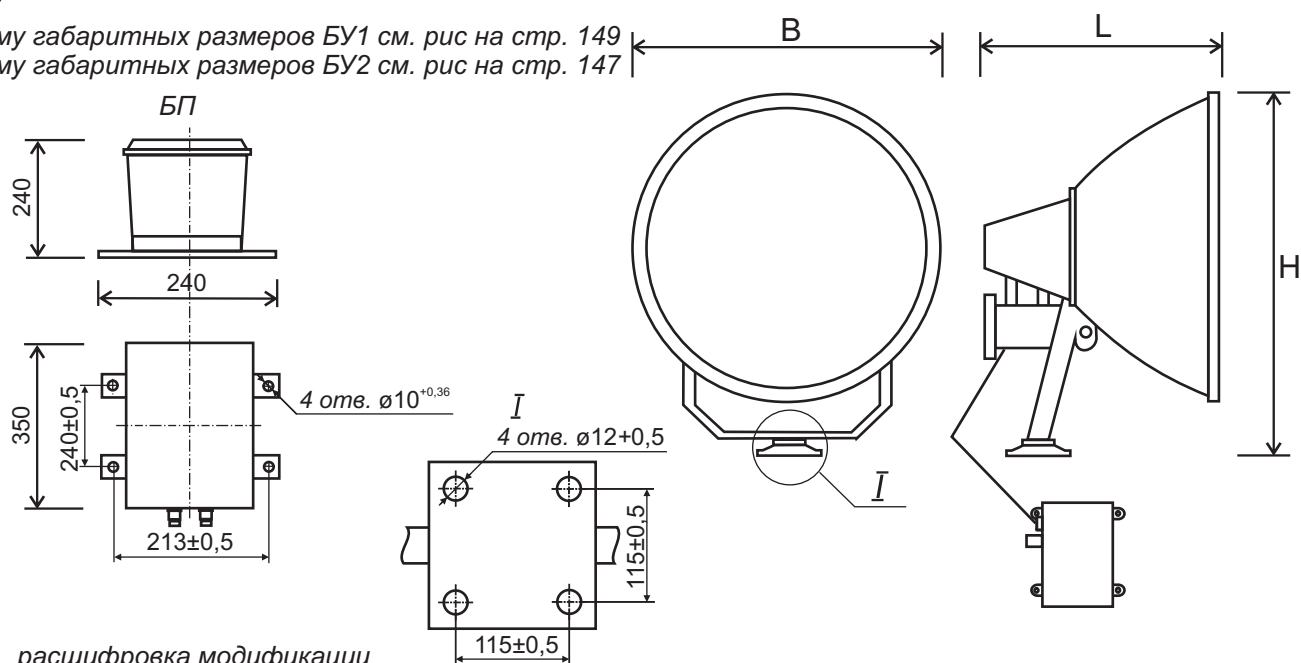


БП



БУ2 для -21, -31, -21М, -31М

схему габаритных размеров БУ1 см. рис на стр. 149  
схему габаритных размеров БУ2 см. рис на стр. 147



### XX расшифровка модификации

- 01- зеркальный отражатель, с блоком управления (БУ1)
- 01М- зеркальный отражатель, модернизированная конструкция с блоком управления (БУ1)
- 02- зеркальный отражатель, с блоком пускорегулирующей аппаратуры (БП)
- 02М- зеркальный отражатель, модернизированная конструкция с блоком пускорегулирующей аппаратуры (БП)
- 21- зеркальный отражатель, с блоком управления (БУ2)
- 21М- зеркальный отражатель, модернизированная конструкция с блоком управления (БУ2)
- 22- зеркальный отражатель, с блоком пускорегулирующей аппаратуры (БП)
- 11 - фацетный отражатель, с блоком управления (БУ1)
- 11М- фацетный отражатель, модернизированная конструкция с блоком управления (БУ1)
- 12- фацетный отражатель, с блоком пускорегулирующей аппаратуры (БП)
- 12М - фацетный отражатель, модернизированная конструкция с блоком пускорегулирующей аппаратуры (БП)
- 31 - фацетный отражатель, с блоком управления (БУ2)
- 31М- фацетный отражатель, модернизированная конструкция с блоком управления (БУ2)
- 32- фацетный отражатель, с блоком пускорегулирующей аппаратуры (БП)

Тип прожектора	Напряже- ние, В	Степень защиты	ИС	Цоколь	Сила света, ккд	Углы рассеяния 2α, при I=0,1 I <sub>max</sub> , град, Г/В	Габариты, LxВxН, мм	Масса, кг*		
								ОП	БУ	БП
ГО07-400-01	220	IP65	ДРИ-400-6	E40	620	12/12	680x720x940	21,5	21	-
ГО07-400-11	220	IP65	ДРИ-400-6	E40	360	20/20	680x720x940	21,5	21	-
ГО07-1000-01	380	IP65	ДРИ-1000-6	E40	1120	18/18	680x720x940	21,5	31	-
ГО07-1000-02	380	IP65	ДРИ-1000-6	E40	1120	18/18	680x720x940	21,5	-	22,5
ГО07-1000-11	380	IP65	ДРИ-1000-6	E40	120	40/40	680x720x940	21,5	31	-
ГО07-1000-12	380	IP65	ДРИ-1000-6	E40	120	40/40	680x720x940	21,5	-	22,5
ГО07-1000-21	220	IP65	HQI-T 1000/N	E40	1300	15/15	680x720x940	21,5	27,5	-
ГО07-1000-22	220	IP65	HQI-T 1000/N	E40	1300	15/15	680x720x940	21,5	-	22,5
ГО07-1000-31	220	IP65	HQI-T 1000/N	E40	140	45/45	680x720x940	21,5	27,5	-
ГО07-1000-32	220	IP65	HQI-T 1000/N	E40	140	45/45	680x720x940	21,5	-	22,5
ГО07-2000-01	380	IP65	ДРИ-2000-6	E40	2280	18/18	700x960x1090	26,7	31	-
ГО07-2000-01М	380	IP65	ДРИ-2000-6	E40	1500	22/22	680x720x940	21,5	34,5	-
ГО07-2000-02	380	IP65	ДРИ-2000-6	E40	2280	18/18	700x960x1090	26,7	-	25
ГО07-2000-02М	380	IP65	ДРИ-2000-6	E40	1500	22/22	680x720x940	21,5	-	25
ГО07-2000-11М	380	IP65	ДРИ-2000-6	E40	360	65/65	680x720x940	21,5	34,5	-
ГО07-2000-12М	380	IP65	ДРИ-2000-6	E40	360	65/65	680x720x940	21,5	-	25
ГО07-2000-21	380	IP65	HQI-T 2000/D	E40	2500	17/17	700x960x1090	26,7	29	-
ГО07-2000-21М	380	IP65	HQI-T 2000/D	E40	1650	18/18	680x720x940	21,5	29	-
ГО07-2000-31М	380	IP65	HQI-T 2000/D	E40	250	80/80	680x720x940	21,5	29	-
ГО07-3500-01	380	IP65	ДРИ-3500-6	E40	3220	20/20	700x960x1090	26,7	49,5	-

габариты БУ1: 505x535x275 (400, 1000, 2000Вт), 575x585x300 (3500Вт)  
габариты БУ2: 545x360x235 (1000, 2000Вт)

\* отклонение массы ±10%

мощность ИС, Вт	600, 1000
напряжение, В	220
частота, Гц	50
степень защиты	IP65
климат. исполнение	У1

**НАЗНАЧЕНИЕ:** Для освещения территорий промышленных, транспортных, железнодорожных, строительных и сельскохозяйственных объектов; карьеров; спортивных комплексов; площадей и открытых пространств; автодорожных развязок и парковок; архитектурных сооружений, фасадов и памятников.

Температура окружающей среды при эксплуатации от -40°C до +40°C.

**КОНСТРУКЦИЯ:** Прожектор состоит из осветительного прибора (ОП) с импульсным зажигающим устройством (ИЗУ) и отдельного блока пускорегулирующей аппаратуры (БП). Корпусные детали ОП и БП из алюминиевого сплава. Отражатель ОП из алюминиевого листа высокой чистоты. Защитная сетка - стальная.

Класс защиты от поражения электрическим током I по ГОСТ 12.2.007.0-75

Группа механического исполнения М1 по ГОСТ 30631-99

**ИСТОЧНИКИ СВЕТА:** Газоразрядные лампы: натриевые типа NAV-600, NAV-1000 (*Osram*). Цоколь - E40. А также другие лампы с аналогичными электрическими параметрами и габаритными размерами.

**МОНТАЖ:** Устанавливается на горизонтальной площадке лирой вниз или вверх.

**КОМПЛЕКТ ПОСТАВКИ:** ОП и БП. Лампа по отдельному заказу.

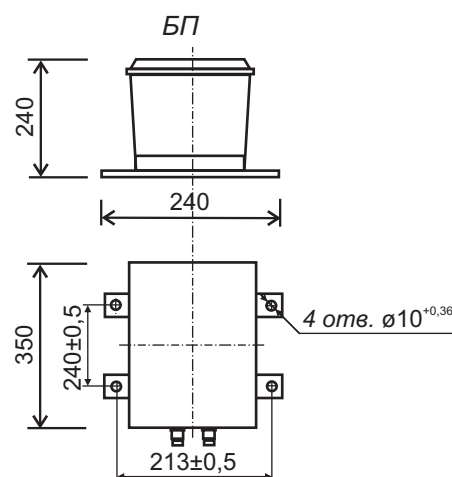
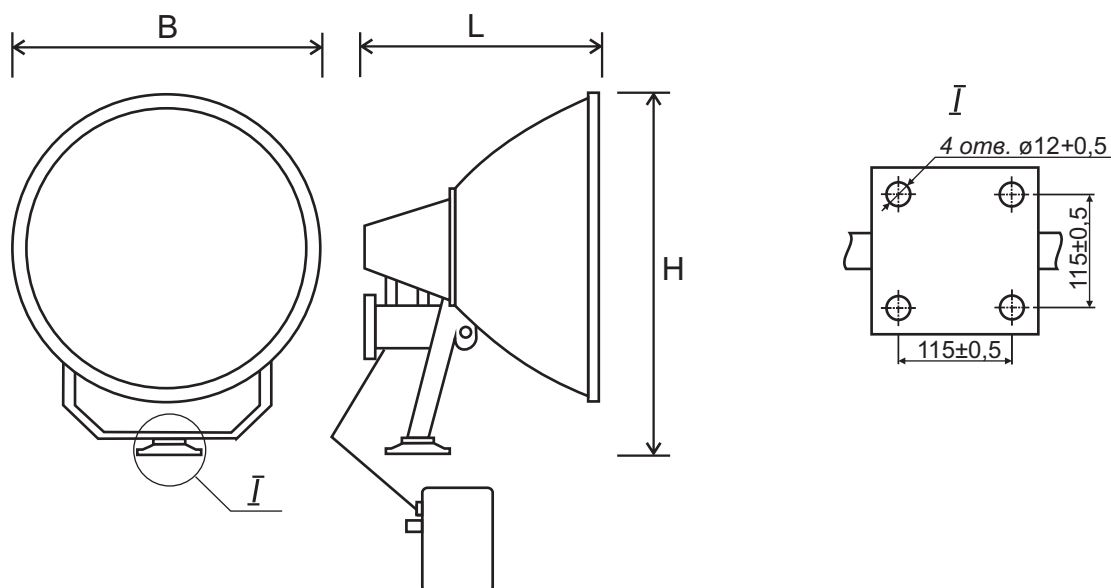
**ОСОБЕННОСТИ:**

- высокая степень пылевлагозащиты, пожаробезопасный, атмосферостойкий;
- отражатель обеспечивает заданное светораспределение, создает качественное и комфортное освещение с высоким уровнем силы света и минимизирует потери светового потока.

## ЖО06В







XX расшифровка модификации

- 21- зеркальный отражатель
- 31- фасетный отражатель
- 20- зеркальный отражатель (для 1000Вт)
- 30- фасетный отражатель (для 1000Вт)

Тип прожектора	Напряже- ние, В	Степень защиты	ИС	Цоколь	Сила света, ккд	Углы рассеяния 2α при I=0,1 I <sub>max</sub> , град, Г/В	Габариты, LxVxH, мм	Масса, кг*	
								ОП	БП
ЖО06В-600-21	220	IP65	SL	E40	1100	18/18	610x720x940	22	15
ЖО06В-600-31	220	IP65	SL	E40	600	22/22	610x720x940	22	15
ЖО06В-1000-20	220	IP65	SL	E40	1400	20/20	610x720x940	22	23
ЖО06В-1000-30	220	IP65	SL	E40	500	38/38	610x720x940	22	23

\* отклонение массы ±10%

# ГО08В, ЖО08В, РО08В

каталог 2013



ТУ 3 України 0214279.010-93

мощность ИС, Вт	250, 400, 600
напряжение, В	220
частота, Гц	50
степень защиты	IP65
климат. исполнение	У1

**НАЗНАЧЕНИЕ:** Для освещения территорий промышленных, транспортных, железнодорожных, строительных и сельскохозяйственных объектов; карьеров; спортивных комплексов; площадей и открытых пространств; автодорожных развязок и парковок; архитектурных сооружений, фасадов и памятников.

Температура окружающей среды при эксплуатации от -40°C до +40°C.

**КОНСТРУКЦИЯ:** Корпусные детали из алюминиевого сплава. Отражатель из алюминиевого листа высокой чистоты. Аппаратура управления встроенная. Защитное стекло - термостойкое. Сетка - стальная.

Класс защиты от поражения электрическим током I по ГОСТ 12.2.007.0-75

Группа механического исполнения М1 по ГОСТ 30631-99

**ИСТОЧНИКИ СВЕТА:** Газоразрядные лампы: металлогалогенные типа HQI-T-250/D Pro (*Osram*), ДРИ-400-6 (*Лисма*); натриевые типа ДНаТ-250, ДНаТ-400 (*Полтавский ЗГРЛ, Лисма*), SON-T 600W Plus (*Philips*); ртутная типа ДРЛ-250 (*Полтавский ЗГРЛ, Лисма*). Цоколь - Е40. А также другие лампы с аналогичными электрическими параметрами и габаритными размерами.

**МОНТАЖ:** Устанавливается на горизонтальной площадке лирой вниз или вверх.

**КОМПЛЕКТ ПОСТАВКИ:** Прожектор. Лампа по отдельному заказу.

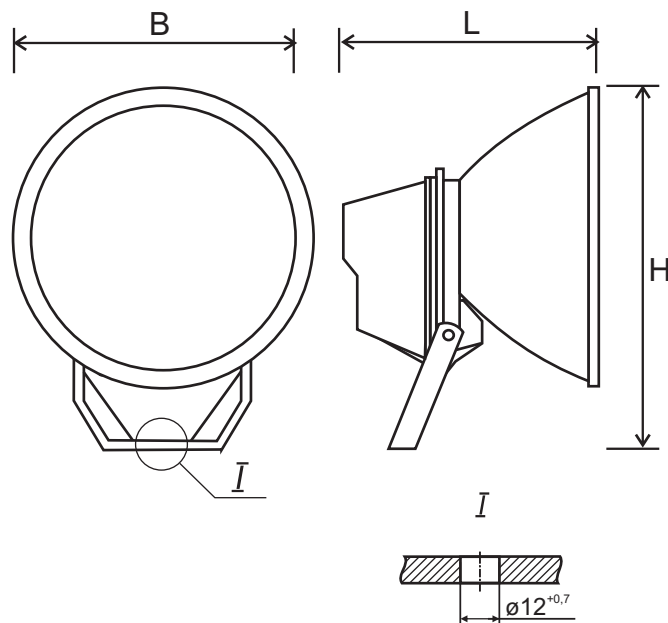
## ОСОБЕННОСТИ:

- высокая степень пылевлагозащиты, пожаробезопасный, атмосферостойкий;
- отражатель обеспечивает заданное светораспределение, создает качественное и комфортное освещение с высоким уровнем силы света и минимизирует потери светового потока.

## ГО08В, ЖО08В, РО08В



# ГО08В, ЖО08В, РО08В



XX расшифровка модификации

- 0- зеркальный отражатель
- 1- диффузный отражатель
- 1- 50Гц, без лампы

Тип прожектора	Напряжение, В	Степень защиты	ИС	Цоколь	Сила света, ккд	Углы рассеяния 2α при I=0,1 I <sub>max</sub> , град, Г/В	Cosφ	Габариты, LxВxН, мм	Масса, кг*
ГО08В-250-01	220	IP65	MHL	E40	500	12/12	0.85	375x536x670	14.1
ГО08В-250-11	220	IP65	MHL	E40	70	35/35	0.85	375x536x670	14.1
ГО08В-400-01	220	IP65	MHL	E40	580	18/18	0.85	375x536x670	14.5
ГО08В-400-11	220	IP65	MHL	E40	130	34/34	0.85	375x536x670	14.5
ЖО08В-250-01	220	IP65	SL	E40	510	15/15	0.85	375x536x670	14.5
ЖО08В-250-11	220	IP65	SL	E40	110	32/32	0.85	375x536x670	14.5
ЖО08В-400-01	220	IP65	SL	E40	830	17/17	0.85	375x536x670	16.7
ЖО08В-400-11	220	IP65	SL	E40	160	36/36	0.85	375x536x670	16.7
ЖО08В-600-01	220	IP65	SL	E40	850	20/20	0.85	375x536x670	18.2
ЖО08В-600-11	220	IP65	SL	E40	400	25/25	0.85	375x536x670	18.2
РО08В-250-01	220	IP65	QL	E40	19	60/60	0.85	375x536x670	14.5
РО08В-250-11	220	IP65	QL	E40	14	70/70	0.85	375x536x670	14.5

\* отклонение массы ±10%

мощность ИС, Вт	2000
напряжение, В	380
частота, Гц	50
степень защиты	IP65
климат. исполнение	У1

**НАЗНАЧЕНИЕ:** Для освещения территорий железнодорожных сортировочных станций, портов, аэропортов и других транспортных объектов; автодорожных развязок и парковок; промышленных, строительных и сельскохозяйственных объектов; карьеров; спортивных комплексов; площадей и открытых пространств; архитектурных сооружений, фасадов и памятников.

Температура окружающей среды при эксплуатации от -40°С до +40°С.

**КОНСТРУКЦИЯ:** Прожектор состоит из осветительного прибора (ОП) с импульсным зажигающим устройством (ИЗУ) и отдельного блока управления (БУ). Корпусные детали ОП из алюминиевого сплава. Отражатель из листового алюминия высокой чистоты фирмы *Alanod*. Защитное стекло - термостойкое. Уплотнительные прокладки из кремний-органической резины. БУ из листовой стали.

Класс защиты от поражения электрическим током I по ГОСТ 12.2.007.0-75

Группа механического исполнения М1 по ГОСТ 30631-99

**ИСТОЧНИКИ СВЕТА:** Газоразрядная лампа металлогалогенная типа SPL 2000/L/H/654/spec (*General Electric*). Цоколь - спрес (специальный).

**МОНТАЖ:** Устанавливается на горизонтальной площадке лирой вверх или вниз.

**КОМПЛЕКТ ПОСТАВКИ:** ОП, БУ. Лампа по отдельному заказу (для поставок в Украине лампа в комплекте).

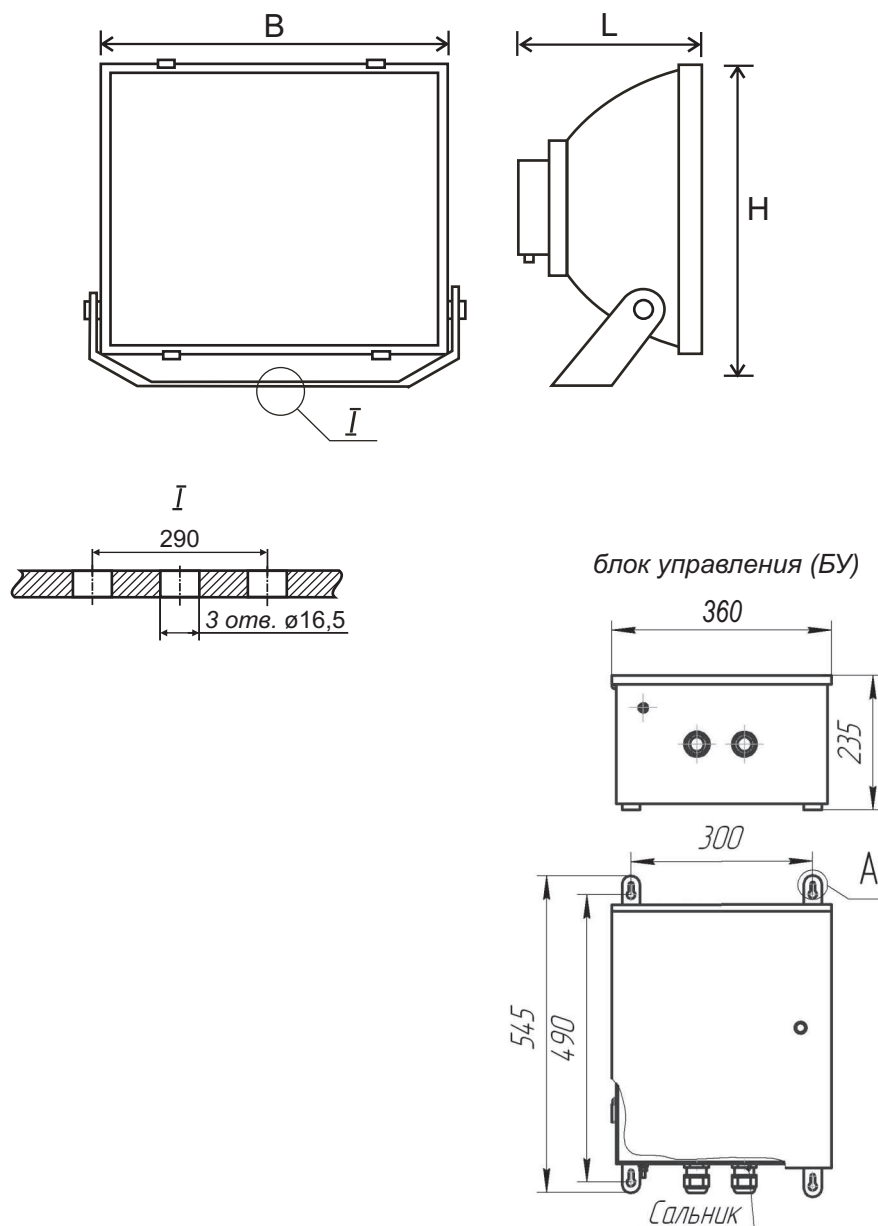
**ОСОБЕННОСТИ:**

- металлогалогенная лампа SPL 2000/L/H/654/spec (*General Electric*) - световой поток 200 000 люменов!
- пружинный ламподержатель обеспечивает надежный контакт лампы, а также уменьшает негативное влияние возможных вибрационных нагрузок;
- отражатель из алюминия *Alanod* обеспечивает заданное светораспределение, создает качественное и комфортное освещение с высоким уровнем силы света и минимизирует потери светового потока;
- высокая степень пылевлагозащиты, пожаробезопасный, атмосферостойкий.

## ГО08У



осветительный прибор (ОП)



XX расшифровка модификации

- 0- с блоком управления (БУ)
- 1- зеркальный отражатель
- 2- ячеистый отражатель

Тип прожектора	Напряжение, В	Степень защиты	Лампа	Цоколь	Сила света, ккд	Углы рассеяния $2\alpha$ при $I=0,1 I_{max}$ , град, Г/В	Габариты ОП, LxDxH, мм	Масса, кг*	
								ОП	БУ
ГО08У-2000-01	380	IP65	SPL	spec	400	95/25	590x300x535	11,5	27,5
ГО08У-2000-02	380	IP65	SPL	spec	218	94/90	590x300x535	11,5	27,5

\* отклонение массы  $\pm 10\%$

мощность ИС, Вт	400, 1000, 2000
напряжение, В	220, 380
частота, Гц	50
степень защиты	IP65
климат. исполнение	У1

**НАЗНАЧЕНИЕ:** Для освещения территорий железнодорожных сортировочных станций, портов, аэропортов и других транспортных объектов; автодорожных развязок и парковок; промышленных, строительных и сельскохозяйственных объектов; карьеров; спортивных комплексов; площадей и открытых пространств; архитектурных сооружений, фасадов и памятников.

Температура окружающей среды при эксплуатации от -40°С до +40°С.

**КОНСТРУКЦИЯ:** Прожектор состоит из осветительного прибора (ОП) с импульсным зажигающим устройством (ИЗУ) и отдельного блока управления (БУ) или блока пускорегулирующей аппаратуры (БП). Корпусные детали ОП из алюминиевого листа. Отражатель из листового алюминия высокой чистоты фирмы *Alanod*. Защитное стекло - термостойкое. Защитная сетка - стальная. БУ из листовой стали, БП из алюминиевого сплава.

Класс защиты от поражения электрическим током I по ГОСТ 12.2.007.0-75

Группа механического исполнения М1 по ГОСТ 30631-99

**ИСТОЧНИКИ СВЕТА:** Газоразрядные лампы металлогалогенные типа ДРИ-400-6, ДРИ-1000-6, ДРИ-2000-6 (*Лисма*), HQI-T 1000/N, HQI-T 2000/D (*Osram*). Цоколь - E40. А также другие лампы с аналогичными электрическими параметрами и габаритными размерами.

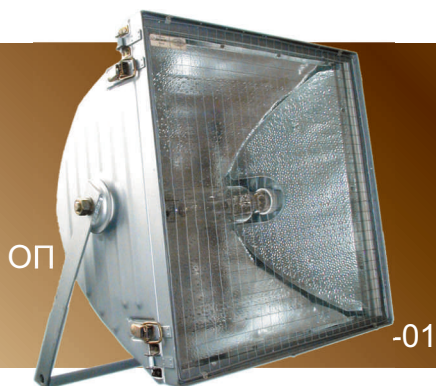
**МОНТАЖ:** Устанавливается на горизонтальной площадке лирой вверх или вниз.

**КОМПЛЕКТ ПОСТАВКИ:** ОП и БУ или БП. Лампа и/или жалюзи по отдельному заказу.

**ОСОБЕННОСТИ:**

- отражатель из алюминия *Alanod* обеспечивает заданное светораспределение, создает качественное и комфортное освещение с высоким уровнем силы света и минимизирует потери светового потока;
- высокая степень пылевлагозащиты, пожаробезопасный, атмосферостойкий.

## ГО08



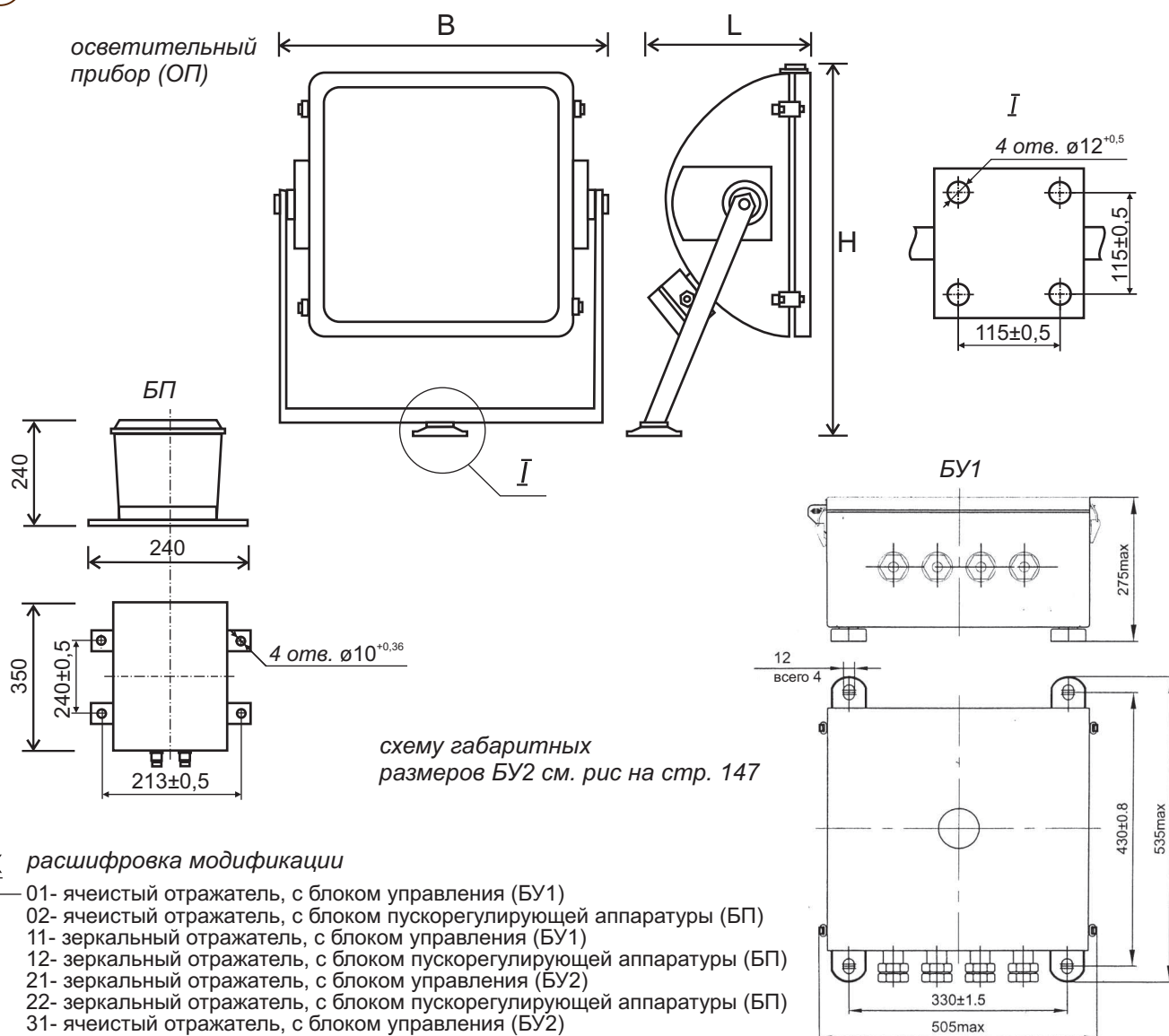
БУ1 для -01, -11



БУ2 для -21, -31



БП



ХХ расшифровка модификации

- 01- ячеистый отражатель, с блоком управления (БУ1)
- 02- ячеистый отражатель, с блоком пускорегулирующей аппаратуры (БП)
- 11- зеркальный отражатель, с блоком управления (БУ1)
- 12- зеркальный отражатель, с блоком пускорегулирующей аппаратуры (БП)
- 21- зеркальный отражатель, с блоком управления (БУ2)
- 22- зеркальный отражатель, с блоком пускорегулирующей аппаратуры (БП)
- 31- ячеистый отражатель, с блоком управления (БУ2)
- 32- ячеистый отражатель, с блоком пускорегулирующей аппаратуры (БП)

Тип прожектора	Напряжение, В	Степень защиты	ИС	Цоколь	Сила света, ккд	Углы рассеяния $2\alpha$ при $I=0,1 I_{max}$ , град, Г/В	Габариты ОП, LxDxH, мм	Масса, кг*		
								ОП	БУ	БП
ГО08-400-01	220	IP65	ДРИ-400-6	E40	25	90/80	350x630x705	18,8	21	-
ГО08-400-11	220	IP65	ДРИ-400-6	E40	90	80/20	350x630x705	18,8	21	-
ГО08-1000-01	380	IP65	ДРИ-1000-6	E40	55	90/80	350x630x705	19,1	31	-
ГО08-1000-02	380	IP65	ДРИ-1000-6	E40	55	90/80	350x630x705	19,1	-	22,5
ГО08-1000-11	380	IP65	ДРИ-1000-6	E40	180	80/20	350x630x705	19,1	31	-
ГО08-1000-12	380	IP65	ДРИ-1000-6	E40	180	80/20	350x630x705	19,1	-	22,5
ГО08-2000-01	380	IP65	ДРИ-2000-6	E40	160	90/80	440x800x860	25,5	34,5	-
ГО08-2000-02	380	IP65	ДРИ-2000-6	E40	160	90/80	440x800x860	25,5	-	25
ГО08-2000-11	380	IP65	ДРИ-2000-6	E40	500	80/20	440x800x860	25,5	34,5	-
ГО08-2000-12	380	IP65	ДРИ-2000-6	E40	500	80/20	440x800x860	25,5	-	25
ГО08-1000-21	220	IP65	HQI-T 1000/N	E40	180	80/20	350x630x705	19,1	27,5	-
ГО08-1000-22	220	IP65	HQI-T 1000/N	E40	180	80/20	350x630x705	19,1	-	22,5
ГО08-1000-31	220	IP65	HQI-T 1000/N	E40	70	90/95	350x630x705	19,1	27,5	-
ГО08-1000-32	220	IP65	HQI-T 1000/N	E40	70	90/95	350x630x705	19,1	-	22,5
ГО08-2000-21	380	IP65	HQI-T 2000/D	E40	500	80/20	440x800x860	25,5	29	-
ГО08-2000-31	380	IP65	HQI-T 2000/D	E40	190	80/70	440x800x860	25,5	29	-

габариты БУ1: 505x535x275 (для модификации -01, -11)  
 габариты БУ2: 545x360x235 (для модификации -21, -31)  
 габариты БП: 350x240x240

\* отклонение массы  $\pm 10\%$

мощность ИС, Вт	1000, 2000
напряжение, В	220, 380
частота, Гц	50
степень защиты	IP65
климат. исполнение	У1

**НАЗНАЧЕНИЕ:** Для освещения территорий промышленных, транспортных, железнодорожных, строительных и сельскохозяйственных объектов; карьеров; стадионов и спортивных комплексов; площадей и открытых пространств; автодорожных развязок и парковок; архитектурных сооружений, фасадов и памятников. Обеспечивает высококачественную цветопередачу при трансляции телепередач.

Температура окружающей среды при эксплуатации от -40°С до +40°С.

**КОНСТРУКЦИЯ:** Прожектор состоит из осветительного прибора (ОП) с блоком мгновенного перезажигания (БМП) или импульсным зажигающим устройством (ИЗУ) и отдельного блока управления (БУ). Корпус ОП из алюминиевого сплава. Отражатель из листового алюминия высокой чистоты фирмы *Alanod*. Защитное стекло - термостойкое. Защитная сетка и лира - стальные. БУ из листовой стали.

Класс защиты от поражения электрическим током I по ГОСТ 12.2.007.0-75

Группа механического исполнения М1 по ГОСТ 30631-99

**ИСТОЧНИКИ СВЕТА:** Газоразрядные лампы металлогалогенные типа HQI-TS-1000W/D/S, HQI-TS-2000W/D/S (*Osram*). Цоколь - K12s-36. А также другие лампы с аналогичными электрическими параметрами и габаритными размерами.

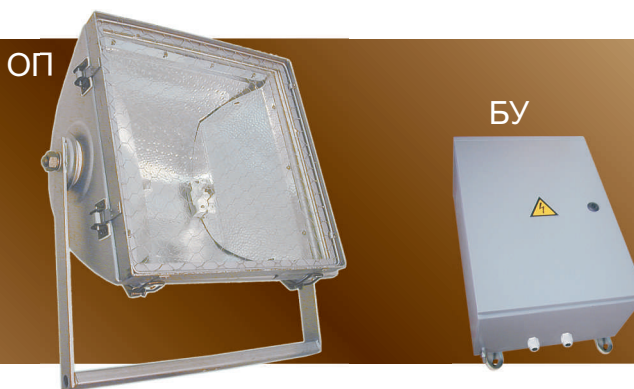
**МОНТАЖ:** Устанавливается на горизонтальной площадке лирой вниз или вверх.

**КОМПЛЕКТ ПОСТАВКИ:** ОП и БУ. Лампа по отдельному заказу.

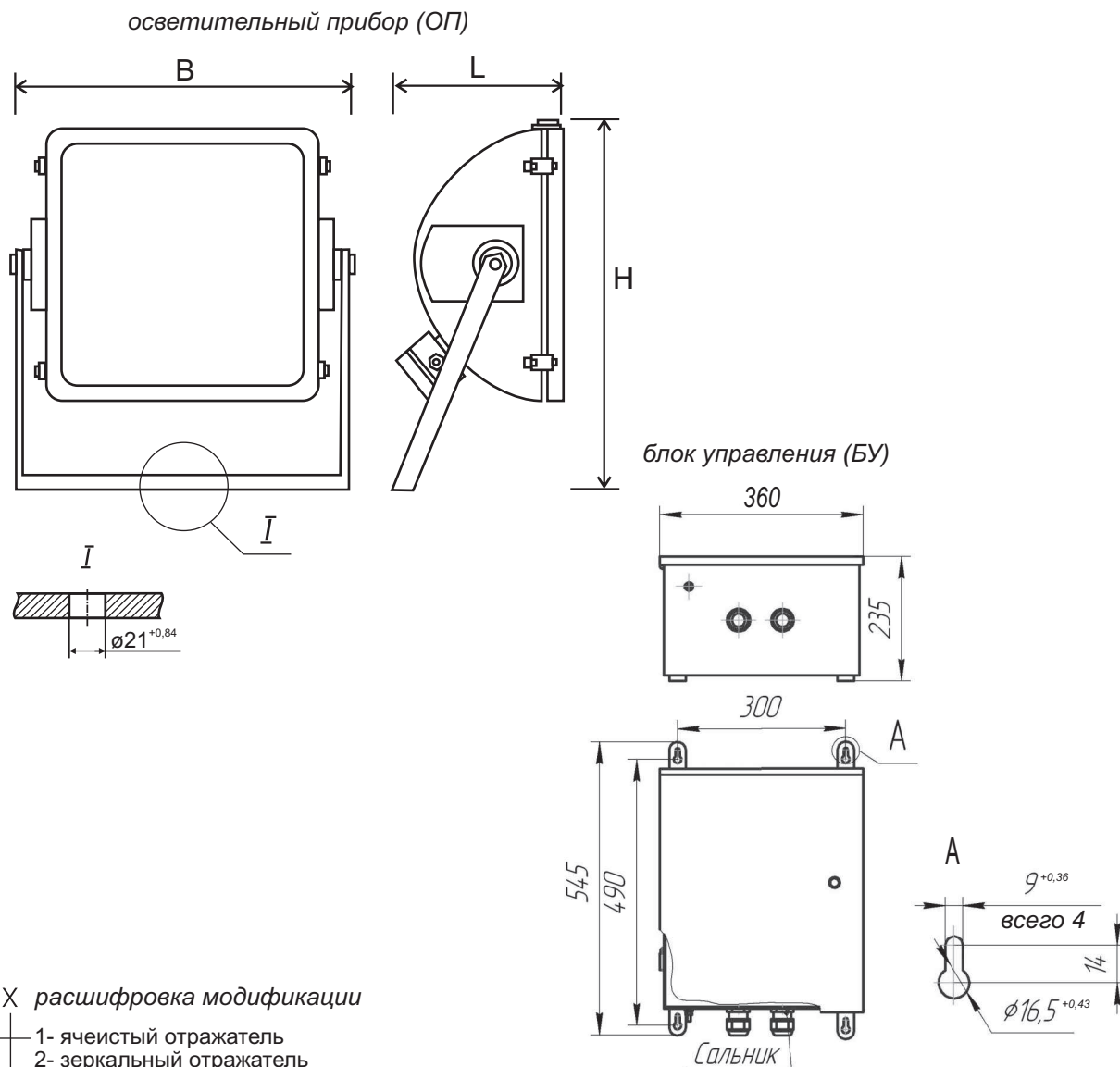
**ОСОБЕННОСТИ:**

- блок мгновенного перезажигания для восстановления работоспособности лампы в горячем состоянии при кратковременном прекращении подачи напряжения;
- пружинный ламподержатель обеспечивает надежный контакт лампы, а также уменьшает негативное влияние возможных вибрационных нагрузок;
- отражатель из алюминия *Alanod* обеспечивает заданное светораспределение, создает качественное и комфортное освещение с высоким уровнем силы света и минимизирует потери светового потока;
- обеспечивает высококачественную цветопередачу при трансляции телепередач;
- высокая степень пылевлагозащиты, пожаробезопасный, атмосферостойкий.

## ГО15В







XXX расшифровка модификации

- 1- ячеистый отражатель
- 2- зеркальный отражатель
- 3- асимметричный отражатель
- зажигание лампы:
  - 1- в горячем и холодном состоянии (с БМП)
  - 2- в холодном состоянии (с ИЗУ)
- 2- без экрана

Тип прожектора	Напряже- ние, В	Степень защиты	ИС	Сила света, кКд	Углы рассеяния 2 $\alpha$ при $I=0,1 I_{max}$ , град, Г/В	Габариты, LxVxH, мм	Масса, кг*	
							ОП	БУ
ГО15В-1000-112	220	IP65	MHL	90	95/90	360x670x675	23	27
ГО15В-1000-122	220	IP65	MHL	90	95/90	360x670x675	20	27
ГО15В-1000-212	220	IP65	MHL	190	74/22	360x670x675	20	27
ГО15В-1000-222	220	IP65	MHL	190	74/22	360x670x675	23	27
ГО15В-2000-112	380	IP65	MHL	190	95/90	360x670x675	23	29,2
ГО15В-2000-122	380	IP65	MHL	190	95/90	360x670x675	20	29,2
ГО15В-2000-212	380	IP65	MHL	400	74/22	360x670x675	20	29,2
ГО15В-2000-222	380	IP65	MHL	400	74/22	360x670x675	23	29,2

габариты БУ: 545x360x235  
\* отклонение массы  $\pm 10\%$

# ГО04В, ЖО04В

каталог 2013



ТУ З України 0214279.010-93

мощность ИС, Вт	250, 400, 1000, 2000
напряжение, В	220, 380
частота, Гц	50
степень защиты	IP65
климат. исполнение	У1

**НАЗНАЧЕНИЕ:** Для освещения территорий промышленных, транспортных, железнодорожных, строительных и сельскохозяйственных объектов; карьеров; спортивных комплексов; площадей и открытых пространств; автодорожных развязок и парковок; архитектурных сооружений, фасадов и памятников.

Температура окружающей среды при эксплуатации от -40°C до +40°C.

**КОНСТРУКЦИЯ:** Корпусные детали осветительного прибора (ОП) из алюминиевого листа или алюминиевого сплава. Отражатель из алюминиевого листа высокой чистоты фирмы *Alanod*. Для 250Вт, 400Вт аппаратура управления встроена. Для 1000Вт в комплекте отдельный блок управления (БУ) или блок пускорегулирующей аппаратуры (БП). Для 2000Вт в комплекте отдельный блок управления (БУ). Защитное стекло - термостойкое. Для 250Вт, 400Вт стальная защитная сетка. БУ из листовой стали, БП из алюминиевого сплава.

Класс защиты от поражения электрическим током I по ГОСТ 12.2.007.0-75

Группа механического исполнения М1 (модификации -13, -23 - М3, М9) по ГОСТ 30631-99

**ИСТОЧНИКИ СВЕТА:** Газоразрядные лампы: металлогалогенные типа HQI-TS 1000W/D/S, HQI-TS 2000W/D/S, HQI-TS 2000W/D/L (*Osram*), цоколь - K12s-36; HQI-T 1000/N, HQI-T 2000/D (*Osram*), цоколь - E40; HQI-TM 1000W/960D (*Osram*), цоколь - G22; натриевые типа ДНаТ-250, ДНаТ-400 (*Полтавский ЗГРЛ, Лисма*), NAV-T-1000 (*Osram*), цоколь - E40. А также другие лампы с аналогичными электрическими параметрами и габаритными размерами.

**МОНТАЖ:** Устанавливается на горизонтальной площадке лирой вверх или вниз.

**КОМПЛЕКТ ПОСТАВКИ:** ОП (для 1000Вт, 2000Вт дополнительно БУ или БП). Лампа по отдельному заказу.

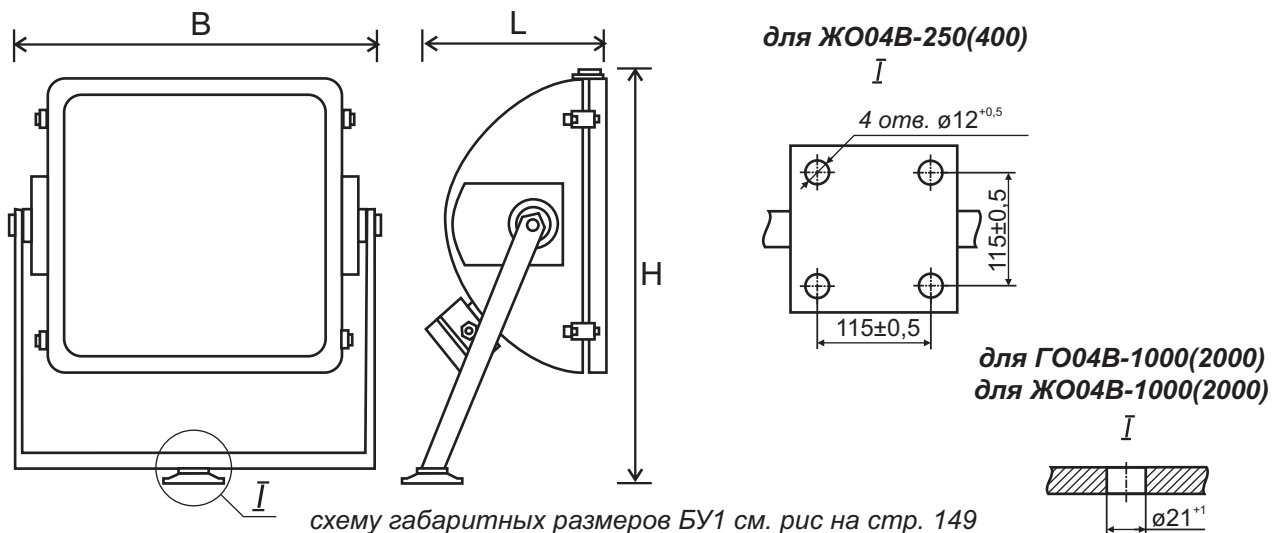
## ОСОБЕННОСТИ:

- отражатель из алюминия *Alanod* обеспечивает заданное светораспределение, создает качественное и комфортное освещение с высоким уровнем силы света и минимизирует потери светового потока;
- высокая степень пылевлагозащиты, пожаробезопасный, атмосферостойкий.

## ГО04В, ЖО04В



# ГО04В, ЖО04В



схему габаритных размеров БУ1 см. рис на стр. 149  
 схему габаритных размеров БУ2 см. рис на стр. 147  
 схему габаритных размеров БП см. рис на стр. 155

## ХХ расшифровка модификации

- 11- зеркальный отражатель, с блоком пускорегулирующей аппаратуры (БП), цоколь ИС - Е40
- 12- зеркальный отражатель, с блоком пускорегулирующей аппаратуры (БП), цоколь ИС - К12s-36
- 13- зеркальный отражатель, с блоком управления (БУ), цоколь ИС - G22
- 21- ячеистый отражатель, с блоком пускорегулирующей аппаратуры (БП), цоколь ИС - Е40
- 22- ячеистый отражатель, с блоком пускорегулирующей аппаратуры (БП), цоколь ИС - К12s-36
- 23- ячеистый отражатель, с блоком управления (БУ), цоколь ИС - G22
- 41- ячеистый отражатель, аппаратура управления встроенная (для 250, 400Вт), цоколь ИС - Е40
- 71- зеркальный отражатель, с блоком управления (БУ), цоколь ИС - Е40
- 72- зеркальный отражатель, с блоком управления (БУ), цоколь ИС - К12s-36
- 73- зеркальный отражатель, с блоком управления (БУ), цоколь ИС - К12s-36 (только 2000Вт)
- 81- ячеистый отражатель, с блоком управления (БУ), цоколь ИС - Е40
- 82- ячеистый отражатель, с блоком управления (БУ), цоколь ИС - К12s-36
- 83- ячеистый отражатель, с блоком управления (БУ), цоколь ИС - К12s-36 (только 2000Вт)

Тип прожектора	Напряже- ние, В	Степень защиты	ИС	Цоколь	Сила света, ккд	Углы рассеяния 2α при I=0,1 I <sub>max</sub> , град, Г/В	Габариты, LxВxН, мм	Масса, кг*		
								ОП	БУ	БП
ГО04В-1000-11	220	IP65	HQI-T 1000/N	E40	85	90/55	300x590x535	12	-	22,5
ГО04В-1000-12	220	IP65	HQI-TS 1000W/D/S	K12s-36	75	100/90	300x590x535	12,5	-	22,5
ГО04В-1000-13	220	IP65	HQI-TM 1000W/960D	G22	145	86/35	300x590x535	12	27	-
ГО04В-1000-21	220	IP65	HQI-T 1000/N	E40	60	90/110	300x590x535	12	-	22,5
ГО04В-1000-22	220	IP65	HQI-TS 1000W/D/S	K12s-36	50	100/100	300x590x535	12,5	-	22,5
ГО04В-1000-23	220	IP65	HQI-TM 1000W/960D	G22	75	98/85	300x590x535	12	27	-
ГО04В-1000-71	220	IP65	HQI-T 1000/N	E40	85	86/55	300x590x535	12	27	-
ГО04В-1000-72	220	IP65	HQI-TS 1000W/D/S	K12s-36	75	100/90	300x590x535	12,5	27	-
ГО04В-1000-81	220	IP65	HQI-T 1000/N	E40	60	90/110	300x590x535	12	27	-
ГО04В-1000-82	220	IP65	HQI-TS 1000W/D/S	K12s-36	50	100/100	300x590x535	12,5	27	-
ГО04В-2000-71	380	IP65	HQI-T 2000/D	E40	100	110/110	300x590x535	12	28	-
ГО04В-2000-72	380	IP65	HQI-TS 2000W/D/S	K12s-36	240	85/65	300x590x535	12,5	28	-
ГО04В-2000-73	380	IP65	HQI-TS 2000W/D/L	K12s-36	200	95/55	300x590x535	12,5	28	-
ГО04В-2000-81	380	IP65	HQI-T 2000/D	E40	75	110/110	300x590x535	12	28	-
ГО04В-2000-82	380	IP65	HQI-TS 2000W/D/S	K12s-36	145	105/100	300x590x535	12,5	28	-
ГО04В-2000-83	380	IP65	HQI-TS 2000W/D/L	K12s-36	160	105/110	300x590x535	12,5	28	-
ЖО04В-250-41	220	IP65	ДHaT-250	E40	20	80/80	375x630x730	22,5	-	-
ЖО04В-400-41	220	IP65	ДHaT-400	E40	40	90/90	375x630x730	24,5	-	-
ЖО04В-1000-11	220	IP65	NAV-T 1000	E40	185	90/55	300x590x535	12	-	22,5
ЖО04В-1000-21	220	IP65	NAV-T 1000	E40	110	95/110	300x590x535	12	-	22,5
ЖО04В-1000-71	220	IP65	NAV-T 1000	E40	185	90/55	300x590x535	12	31,5	-
ЖО04В-1000-81	220	IP65	NAV-T 1000	E40	110	95/110	300x590x535	12	31,5	-

габариты БУ1: 505x535x275 (ЖО04В 1000Вт)  
 габариты БУ2: 545x360x235 (ГО04В 1000Вт, 2000Вт)  
 габариты БП: 350x240x240

\* отклонение массы ±10%

# ГО07В-1000

каталог 2013



ТУ У 3.62-00214263-067-98

мощность ИС, Вт	1000
напряжение, В	220
частота, Гц	50
степень защиты	IP65
климат. исполнение	У1

**НАЗНАЧЕНИЕ:** Для освещения территорий промышленных, транспортных, железнодорожных, строительных и сельскохозяйственных объектов; карьеров; спортивных комплексов; площадей и открытых пространств; автодорожных развязок и парковок; архитектурных сооружений, фасадов и памятников.

Температура окружающей среды при эксплуатации от  $-40^{\circ}\text{C}$  до  $+40^{\circ}\text{C}$ .

**КОНСТРУКЦИЯ:** Прожектор состоит из осветительного прибора (ОП) с блоком мгновенного перезажигания (БМП) или импульсным зажигающим устройством (ИЗУ) и отдельного блока управления (БУ) или блока пускорегулирующей аппаратуры (БП). ОП из алюминиевого сплава, отражатель из листового алюминия высокой чистоты фирмы *Alanod*. Защитное стекло - термостойкое, защитная сетка - стальная. БП из алюминиевого сплава, БУ из листовой стали.

Класс защиты от поражения электрическим током I по ГОСТ 12.2.007.0-75

Группа механического исполнения М1 по ГОСТ 30631-99

**ИСТОЧНИКИ СВЕТА:** Газоразрядная лампа металлогалогенная типа HQI-TS-1000W/D/S (*Osram*). Цоколь - K12s-36. А также другие лампы с аналогичными электрическими параметрами и габаритными размерами.

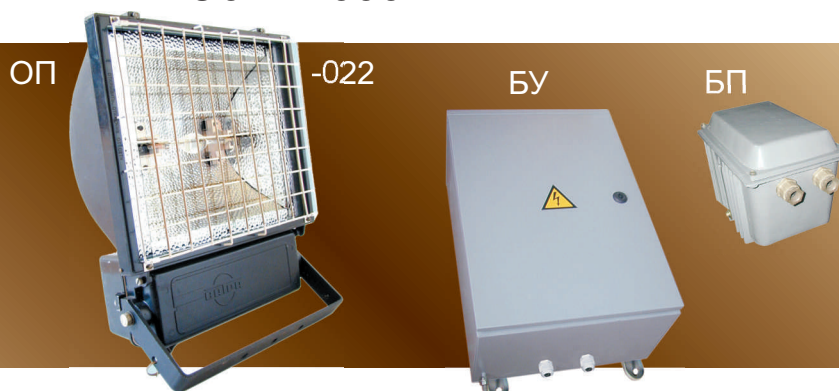
**МОНТАЖ:** Устанавливается на горизонтальной площадке лирой вниз или вверх.

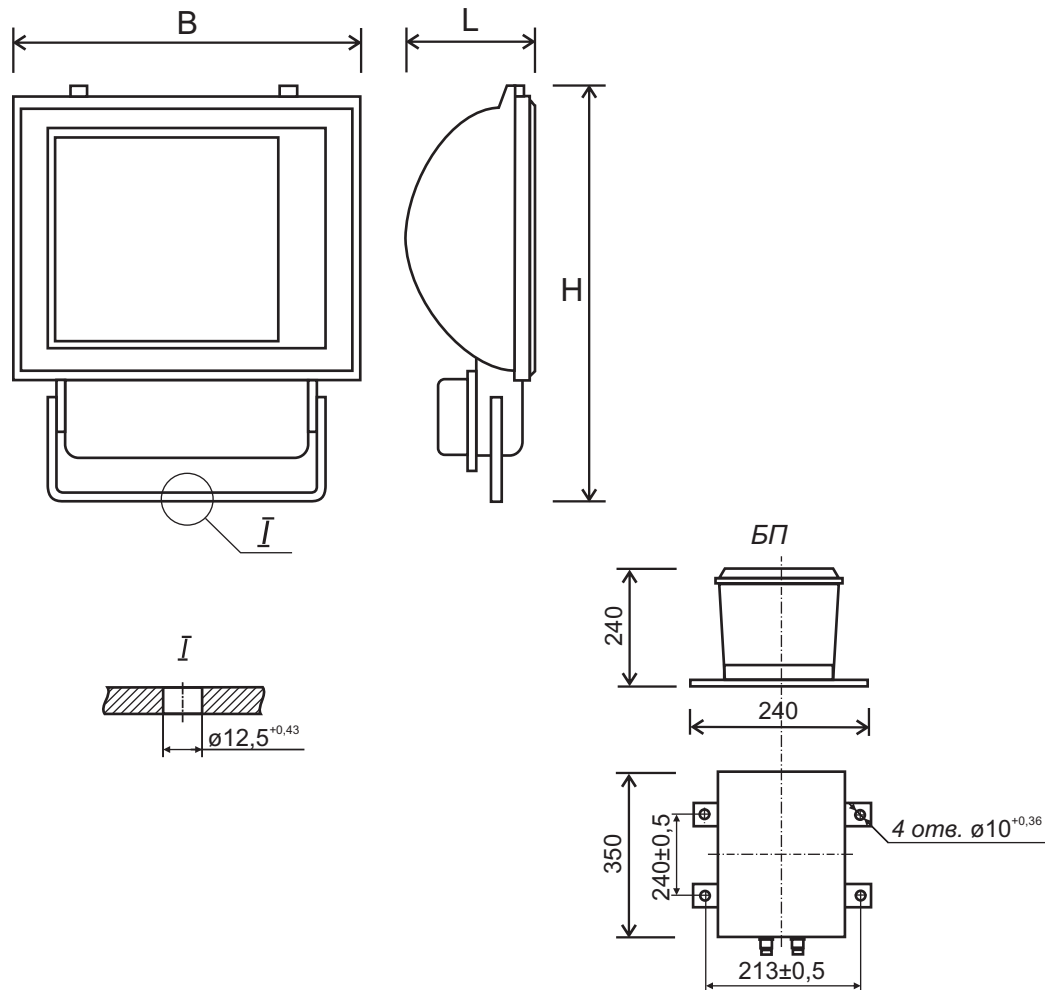
**КОМПЛЕКТ ПОСТАВКИ:** ОП и БУ или БП. Лампа по отдельному заказу.

**ОСОБЕННОСТИ:**

- блок мгновенного перезажигания для восстановления работоспособности лампы в горячем состоянии при кратковременном прекращении подачи напряжения;
- отражатель из алюминия *Alanod* обеспечивает заданное светораспределение, создает качественное и комфортное освещение с высоким уровнем силы света и минимизирует потери светового потока;
- высокая степень пылевлагозащиты, пожаробезопасный, атмосферостойкий.

## ГО07В-1000





схему габаритных размеров БУ см. рис на стр. 147

Х Х Х расшифровка модификации

0- лампа поперек оптической оси, отражатель ячеистый

зажигание лампы:

- 1- в горячем и холодном состоянии (с БМП и БУ)
- 2- в холодном состоянии (с ИЗУ и БУ)
- 4- в холодном состоянии (с ИЗУ и БП)
- 5- в горячем и холодном состоянии (с БМП и БП)

2- без экрана

Тип прожектора	Напряже- ние, В	Степень защиты	ИС	Цоколь	Сила света, ккд	Углы рассеяния $2\alpha$ при $I=0,1 I_{max}$ , град, Г/В	Габариты, LxVxH, мм	Масса, кг*		
								ОП	БУ	БП
ГО07В-1000-022	220	IP65	MHL	K12s-36	45	130/130	185x430x560	10	27	-
ГО07В-1000-042	220	IP65	MHL	K12s-36	45	130/130	185x430x560	10	-	23
ГО07В-1000-012	220	IP65	MHL	K12s-36	45	130/130	185x430x560	10	27	-
ГО07В-1000-052	220	IP65	MHL	K12s-36	45	130/130	185x430x560	10	-	23

габариты БУ: 545x360x235

\* отклонение массы  $\pm 10\%$

# ЖО19В

каталог 2013



ТУ У 3.62-002214263-075-99

мощность ИС, Вт	1000
напряжение, В	220
частота, Гц	50
степень защиты	IP65
климат. исполнение	У1

**НАЗНАЧЕНИЕ:** Для освещения территорий промышленных, транспортных, железнодорожных, строительных и сельскохозяйственных объектов; карьеров; спортивных комплексов; площадей и открытых пространств; автодорожных развязок и парковок; архитектурных сооружений, фасадов и памятников.

Температура окружающей среды при эксплуатации от  $-40^{\circ}\text{C}$  до  $+40^{\circ}\text{C}$ .

**КОНСТРУКЦИЯ:** Прожектор состоит из осветительного прибора (ОП) и отдельного блока пускорегулирующей аппаратуры (БП). Корпусные детали из алюминиевого сплава. Отражатель из листового алюминия высокой чистоты фирмы *Alanod*. Защитное стекло - термостойкое. БП из алюминиевого сплава.

Класс защиты от поражения электрическим током I по ГОСТ 12.2.007.0-75

Группа механического исполнения М1 по ГОСТ 30631-99

**ИСТОЧНИКИ СВЕТА:** Газоразрядная лампа натриевая типа NAV-T-1000 (*Osram*). Цоколь - E40. А также другие лампы с аналогичными электрическими параметрами и габаритными размерами.

**МОНТАЖ:** Устанавливается на горизонтальной площадке лирой вверх или вниз.

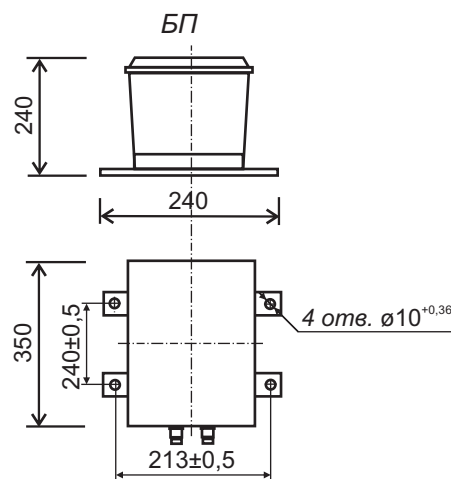
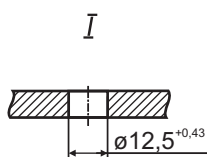
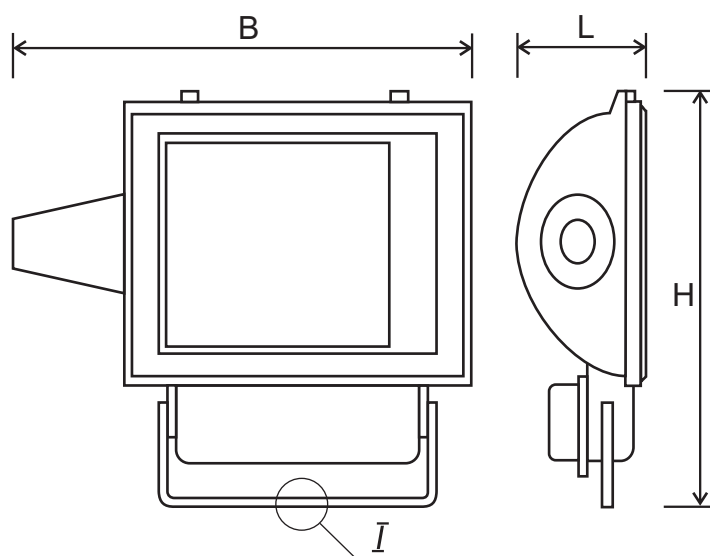
**КОМПЛЕКТ ПОСТАВКИ:** ОП и БП. Лампа по отдельному заказу.

**ОСОБЕННОСТИ:**

- отражатель из алюминия *Alanod* обеспечивает заданное светораспределение, создает качественное и комфортное освещение с высоким уровнем силы света и минимизирует потери светового потока;
- высокая степень пылевлагозащиты, пожаробезопасный, атмосферостойкий.

## ЖО19В





XX расшифровка модификации

- 0- лампа поперек оптической оси, отражатель ячеистый
- 1- лампа поперек оптической оси, отражатель зеркальный
- 1- без лампы

Тип прожектора	Напряже- ние, В	Степень защиты	ИС	Цоколь	Сила света, ккд	Углы рассеяния $2\alpha$ при $I=0,1 I_{max}$ , град, Г/В	Габариты, LxVxH, мм	Масса, кг*	
								ОП	БП
ЖО19В-1000-01	220	IP65	SL	E40	48	120/120	165x530x560	11	23
ЖО19В-1000-11	220	IP65	SL	E40	200	100/30	165x530x560	11	23

\* отклонение массы  $\pm 10\%$

# ГО05У, ЖО05У

каталог 2013



ТУ З України 0214279.010-93

мощность ИС, Вт	600, 1000
напряжение, В	220
частота, Гц	50
степень защиты	IP65
климат. исполнение	У1

**НАЗНАЧЕНИЕ:** Для освещения территорий промышленных, транспортных, железнодорожных, строительных и сельскохозяйственных объектов; карьеров; спортивных комплексов; площадей и открытых пространств; автодорожных развязок и парковок; архитектурных сооружений, фасадов и памятников.

Температура окружающей среды при эксплуатации от -40°C до +40°C.

**КОНСТРУКЦИЯ:** Корпусные детали из алюминиевого сплава, отражатель из листового алюминия высокой чистоты фирмы *Alanod*. Аппаратура управления встроенная. Защитное стекло - термостойкое.

Класс защиты от поражения электрическим током I по ГОСТ 12.2.007.0-75

Группа механического исполнения М1 по ГОСТ 30631-99

**ИСТОЧНИКИ СВЕТА:** Газоразрядные лампы: металлогалогенные типа HQI-T 1000 (*Osram*); натриевые типа NAV-T 600 SUPER 4У, NAV-T 1000 (*Osram*). Цоколь - E40. А также другие лампы с аналогичными электрическими параметрами и габаритными размерами.

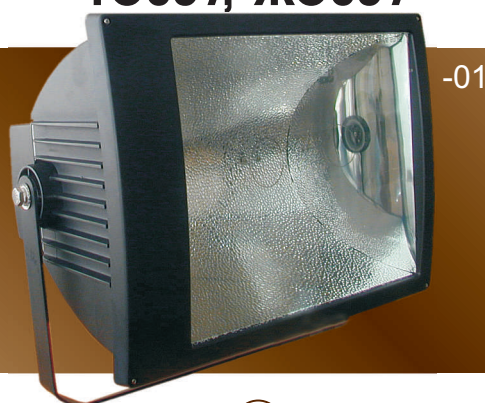
**МОНТАЖ:** Устанавливается на горизонтальной площадке лирой вниз или вверх.

**КОМПЛЕКТ ПОСТАВКИ:** Прожектор. Лампа по отдельному заказу.

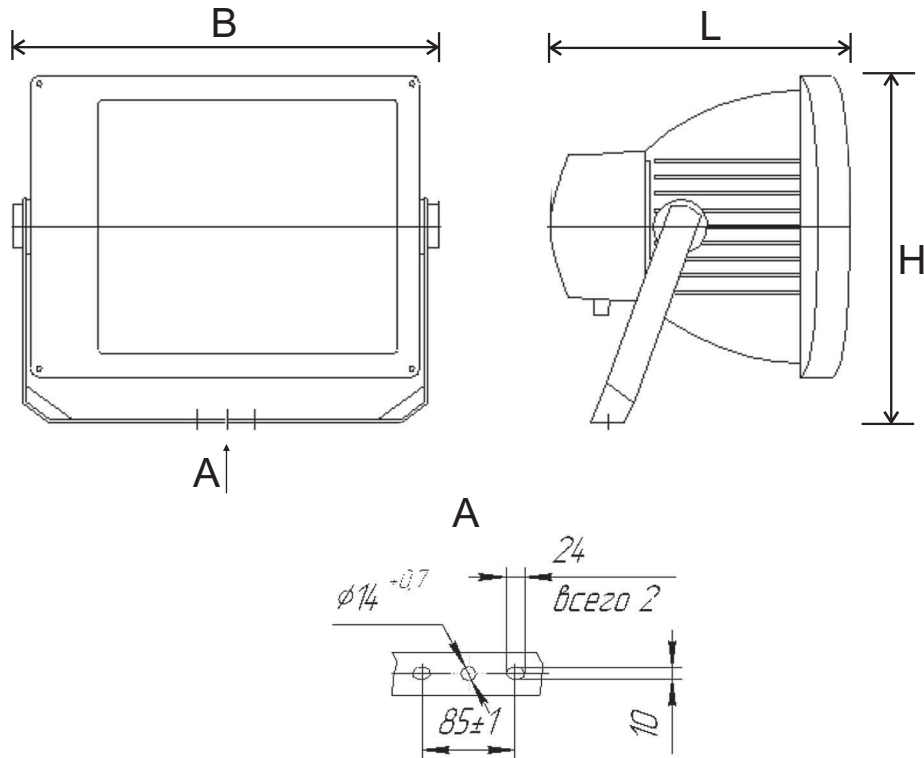
## ОСОБЕННОСТИ:

- высокая степень пылевлагозащиты, пожаробезопасный, атмосферостойкий;
- отражатель из алюминия *Alanod* обеспечивает заданное светораспределение, создает качественное и комфортное освещение с высоким уровнем силы света и минимизирует потери светового потока;
- встроенная аппаратура управления уменьшает затраты на монтаж.

## ГО05У, ЖО05У







XX расшифровка модификации

- 01- ячеистый отражатель
- 02- зеркальный отражатель

Тип прожектора	Напряжение, В	Степень защиты	ИС	Цоколь	Сила света, ккд	Углы рассеяния $2\alpha$ при $I=0,1 I_{max}$ , град, Г/В	Габариты, LxВxН, мм	Масса, кг*
ГО05У-1000-01	220	IP65	MHL	E40	85	92/90	440x650x540	26
ГО05У-1000-02	220	IP65	MHL	E40	130	80/60	440x650x540	26
ЖО05У-1000-01	220	IP65	SL	E40	130	90/80	440x650x540	26
ЖО05У-1000-02	220	IP65	SL	E40	215	85/30	440x650x540	26
ЖО05У-600-01	220	IP65	SL	E40	85	90/82	440x650x540	18,5
ЖО05У-600-02	220	IP65	SL	E40	265	85/15	440x650x540	18,5

\* отклонение массы  $\pm 10\%$

# ГО65У, ЖО65У

каталог 2013



ТУ У 31.5-33680115-027:2007

мощность ИС, Вт	1000
напряжение, В	220
частота, Гц	50
степень защиты	IP65
климат. исполнение	У1

**НАЗНАЧЕНИЕ:** Для освещения территорий промышленных, транспортных, железнодорожных, строительных и сельскохозяйственных объектов; карьеров; спортивных комплексов; площадей и открытых пространств; автодорожных развязок и парковок; архитектурных сооружений, фасадов и памятников.

Температура окружающей среды при эксплуатации от -40°C до +40°C.

**КОНСТРУКЦИЯ:** Корпус из алюминиевого сплава. Отражатель асимметричный из листового алюминия высокой чистоты фирмы *Alanod*. Аппаратура управления встроенная. Защитное стекло - термостойкое. Лира стальная.

Класс защиты от поражения электрическим током I по ГОСТ 12.2.007.0-75

Группа механического исполнения М1 по ГОСТ 30631-99

**ИСТОЧНИКИ СВЕТА:** Газоразрядные лампы: металлогалогенная типа HQI-T/D-1000 (*Osram*), SPL 1000/T/H/960/E40 (*General Electric*), HIT 1000 dw E40 (BLV), MHN-FC 1000W/740 230V X-W (*Philips*); натриевая типа NAV-T1000 (*Osram*), LU 1000/110/T/40 4pk (*General Electric*). Цоколь - см. таблицу. А также другие лампы с аналогичными электрическими параметрами и габаритными размерами.

**МОНТАЖ:** Устанавливается на горизонтальной площадке лирой вниз или вверх.

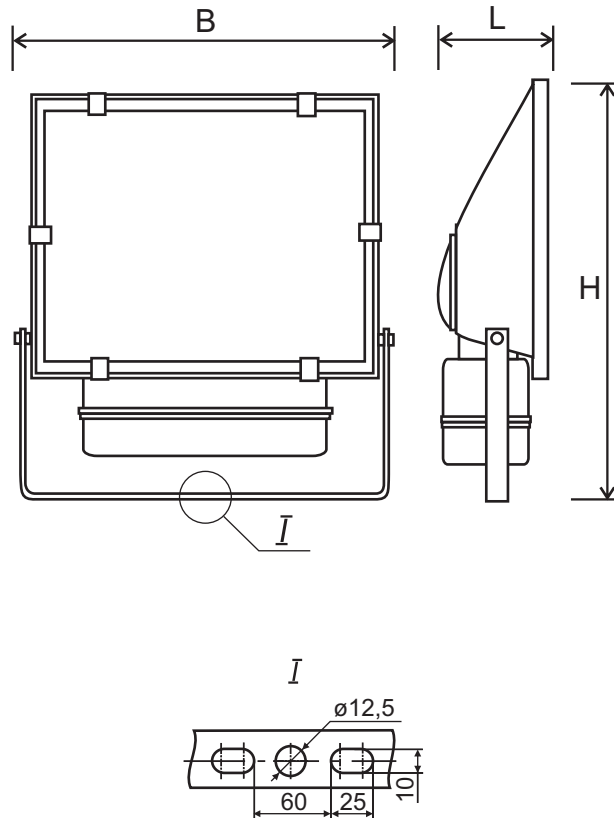
**КОМПЛЕКТ ПОСТАВКИ:** Прожектор. Лампа по отдельному заказу.

## ОСОБЕННОСТИ:

- асимметричная оптическая система;
- высокая степень пылевлагозащиты, пожаробезопасный, атмосферостойкий;
- отражатель из алюминия *Alanod* обеспечивает заданное светораспределение, создает качественное и комфортное освещение с высоким уровнем силы света и минимизирует потери светового потока;
- встроенная аппаратура управления уменьшает затраты на монтаж.

## ГО65У, ЖО65У





XX расшифровка модификации

- характеристика оптической системы:
- 4- ячеистый отражатель
- 5- зеркальный отражатель
- 6- ячеистый отражатель, для лампы с цоколем Fc2
- 7- зеркальный отражатель, для лампы с цоколем Fc2
- 1- без лампы

Тип прожектора	Напряжение, В	Степень защиты	ИС	Цоколь	Сила света, ккд*	Углы рассеяния $2\alpha$ при $I=0,1 I_{max}$ , град, Г/В	Габариты, LxВxН, мм	Масса, кг****
ГО65У-1000-41	220	IP65	MHL**	E40	40	135/100	215x630x730	25
ГО65У-1000-51	220	IP65	MHL**	E40	45	100/125	215x630x730	25
ГО65У-1000-61	220	IP65	MHL***	Fc2	60	135/105	215x630x730	25,5
ГО65У-1000-71	220	IP65	MHL***	Fc2	80	115/90	215x630x730	25,5
ЖО65У-1000-41	220	IP65	SL	E40	75	140/100	215x630x730	25
ЖО65У-1000-51	220	IP65	SL	E40	110	95/115	215x630x730	25

\*смещение мах силы света относительно оптической оси в вертикальной плоскости ( $45\pm 5^\circ$ )

\*\* лампа HQI-T/D

\*\*\* лампа MHN-FC

\*\*\*\* отклонение массы  $\pm 10\%$

# ГО66У, ЖО66У

каталог 2013



ТУ У 31.5-33680115-027:2007

мощность ИС, Вт	400, 600
напряжение, В	220
частота, Гц	50
степень защиты	IP65
климат. исполнение	У1

**НАЗНАЧЕНИЕ:** Для освещения территорий промышленных, транспортных, железнодорожных, строительных и сельскохозяйственных объектов; карьеров; спортивных комплексов; площадей и открытых пространств; автодорожных развязок и парковок; архитектурных сооружений, фасадов и памятников.

Температура окружающей среды при эксплуатации от -40°C до +40°C.

**КОНСТРУКЦИЯ:** Корпус из алюминиевого сплава. Отражатель асимметричный из листового алюминия высокой чистоты фирмы *Alanod*. Аппаратура управления встроенная. Защитное стекло - термостойкое. Лира стальная.

Класс защиты от поражения электрическим током I по ГОСТ 12.2.007.0-75

Группа механического исполнения М1 по ГОСТ 30631-99

**ИСТОЧНИКИ СВЕТА:** Газоразрядные лампы: металлогалогенная типа HQI-T400/N (работа с ПРА для натриевых ламп. Обратите внимание при заказе лампы!) (*Osram*); натриевые типа ДНаТ-400 (*Полтавский ЗГРЛ, Лисма*), MASTER SON-T Plus 600W (*Philips*). Цоколь - E40. А также другие лампы с аналогичными электрическими параметрами и габаритными размерами.

**МОНТАЖ:** Устанавливается на горизонтальной площадке лирой вниз или вверх.

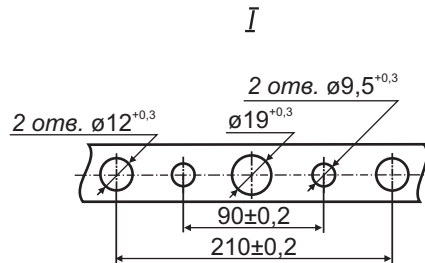
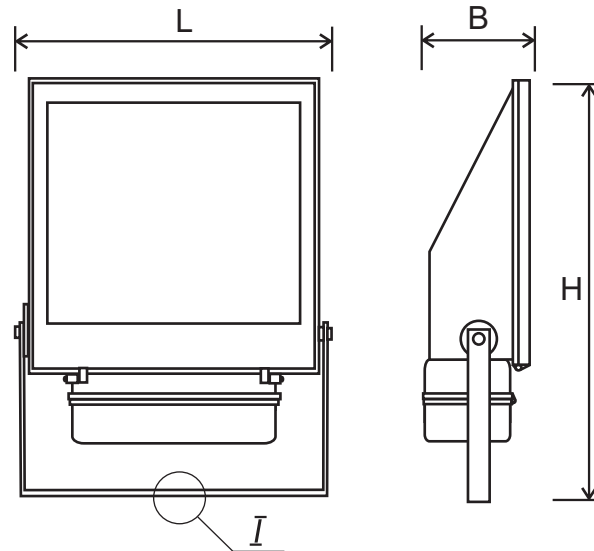
**КОМПЛЕКТ ПОСТАВКИ:** Прожектор. Лампа по отдельному заказу.

**ОСОБЕННОСТИ:**

- асимметричная оптическая система;
- высокая степень пылевлагозащиты, пожаробезопасный, атмосферостойкий;
- отражатель из алюминия *Alanod* обеспечивает заданное светораспределение, создает качественное и комфортное освещение с высоким уровнем силы света и минимизирует потери светового потока;
- встроенная аппаратура управления уменьшает затраты на монтаж.

## ГО66У, ЖО66У





XX расшифровка модификации

- 4- ячеистый отражатель
- 5- зеркальный отражатель
- 1- без лампы

Тип прожектора	Напряжение, В	Степень защиты	ИС	Цоколь	Сила света, ккд*	Углы рассеяния $2\alpha$ при $I=0,1 I_{max}$ , град, Г/В	Габариты, LxVxH, мм	Масса, кг**
ГО66У-400-41	220	IP65	MHL	E40	21	130/98	500x225x640	17
ГО66У-400-51	220	IP65	MHL	E40	26	100/115	500x225x640	17
ЖО66У-400-41	220	IP65	SL	E40	33	130/112	500x225x640	17
ЖО66У-400-51	220	IP65	SL	E40	40	100/120	500x225x640	17
ЖО66У-600-41	220	IP65	SL	E40	56	130/112	500x225x640	18,3
ЖО66У-600-51	220	IP65	SL	E40	72	85/120	500x225x640	18,3

\*смещение макс силы света относительно оптической оси в вертикальной плоскости ( $40 \pm 5$ )°

\*\* отклонение массы  $\pm 10\%$

# ГО07В, ЖО07В, РО07В, ИО07В

каталог 2013



ТУ У 3.62-00214263-075-99

мощность ИС, Вт	250, 400, 600, 1500
напряжение, В	220
частота, Гц	50
степень защиты	IP65
климат. исполнение	У1

**НАЗНАЧЕНИЕ:** Для освещения территорий промышленных, транспортных, железнодорожных, строительных и сельскохозяйственных объектов; карьеров; спортивных комплексов; площадей и открытых пространств; автодорожных развязок и парковок; архитектурных сооружений, фасадов и памятников.

По специальному заказу изготавливаются прожекторы группы механического исполнения М3, предназначенные для установки на портовые краны, экскаваторы и др.

Температура окружающей среды при эксплуатации от -40°C до +40°C.

**КОНСТРУКЦИЯ:** Корпусные детали из алюминиевого сплава. Отражатель из листового алюминия высокой чистоты фирмы *Alanod*. Аппаратура управления встроенная. Защитное стекло - термостойкое. Защитная сетка (по заказу) из стальной проволоки.

Класс защиты от поражения электрическим током I по ГОСТ 12.2.007.0-75

Группа механического исполнения М1 (по спецзаказу - М3) по ГОСТ 30631-99

**ИСТОЧНИКИ СВЕТА:** Газоразрядные лампы: металлогалогенные типа HQI-T-250/D Pro (*Osram*), ДРИ-400-6 (*Лисма*); натриевые типа ДНаТ-250, ДНаТ-400 (*Полтавский ЗГРЛ, Лисма*), SON-T 600W Plus (*Philips*); ртутная типа ДРЛ-250 (*Полтавский ЗГРЛ, Лисма*), цоколь - Е40. Галогенная линейная лампа накаливания типа КГ-1500, цоколь - RX7s.

А также другие лампы с аналогичными электрическими параметрами и габаритными размерами.

**МОНТАЖ:** Устанавливается на горизонтальной площадке лирой вниз или вверх.

**КОМПЛЕКТ ПОСТАВКИ:** Прожектор. Лампа и/или защитная сетка по отдельному заказу.

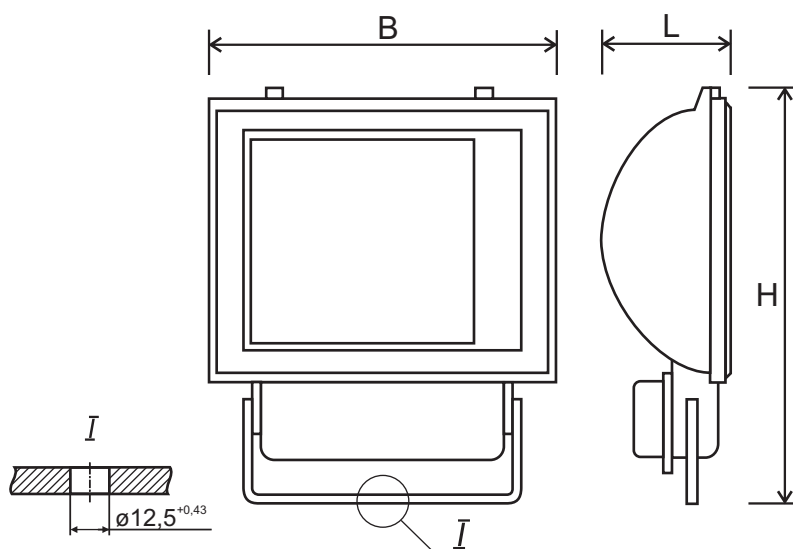
## ОСОБЕННОСТИ:

- высокая степень пылевлагозащиты, пожаробезопасный, атмосферостойкий;
- отражатель из алюминия *Alanod* обеспечивает заданное светораспределение, создает качественное и комфортное освещение с высоким уровнем силы света и минимизирует потери светового потока;
- есть модификация с асимметричной оптической системой;
- встроенная аппаратура управления уменьшает затраты на монтаж.

# ГО07В, ЖО07В, РО07В, ИО07В



# ГО07В, ЖО07В, РО07В, ИО07В



## XX расшифровка модификации

- 0- лампа поперек оптической оси, отражатель ячеистый
- 1- лампа поперек оптической оси, отражатель зеркальный
- 3- лампа поперек оптической оси, отражатель парабологруговой зеркальный
- 4- лампа поперек оптической оси, отражатель асимметричный цилиндрический ячеистый
- 5- лампа поперек оптической оси, отражатель асимметричный цилиндрический зеркальный

1- без лампы

Тип прожектора	Напряжение, В	Степень защиты	ИС	Цоколь	Сила света, ккд	Углы рассеяния 2α при I=0,1 I <sub>max</sub> , град, Г/В	Габариты, LxВxН, мм	Масса, кг**
ГО07В-250-01	220	IP65	MHL	E40	12	115/120	165x435x560	11,2
ГО07В-250-11	220	IP65	MHL	E40	22	90/90	165x435x560	11,2
ГО07В-250-31	220	IP65	MHL	E40	120	30/16	165x435x560	11,2
ГО07В-250-41	220	IP65	MHL	E40	8,3*	120/110	165x435x560	11,2
ГО07В-250-51	220	IP65	MHL	E40	17*	50/70	165x435x560	11,2
ГО07В-400-01	220	IP65	MHL	E40	40	100/120	165x435x560	12,5
ГО07В-400-11	220	IP65	MHL	E40	35	95/48	165x435x560	12,5
ГО07В-400-31	220	IP65	MHL	E40	120	35/18	165x435x560	12,5
ГО07В-400-41	220	IP65	MHL	E40	14*	120/100	165x435x560	12,5
ГО07В-400-51	220	IP65	MHL	E40	27*	80/80	165x435x560	12,5
ЖО07В-250-01	220	IP65	SL	E40	20	120/100	165x435x560	12,5
ЖО07В-250-11	220	IP65	SL	E40	40	95/20	165x435x560	12,5
ЖО07В-250-31	220	IP65	SL	E40	80	50/20	165x435x560	12,5
ЖО07В-250-41	220	IP65	SL	E40	9,2*	110/100	165x435x560	12,5
ЖО07В-250-51	220	IP65	SL	E40	22*	60/70	165x435x560	12,5
ЖО07В-400-01	220	IP65	SL	E40	33	100/120	165x435x560	14,5
ЖО07В-400-11	220	IP65	SL	E40	95	95/18	165x435x560	14,5
ЖО07В-400-31	220	IP65	SL	E40	180	55/17	165x435x560	14,5
ЖО07В-400-41	220	IP65	SL	E40	25*	120/100	165x435x560	14,5
ЖО07В-400-51	220	IP65	SL	E40	49*	70/70	165x435x560	14,5
ЖО07В-600-01	220	IP65	SL	E40	80	120/120	165x435x560	16,5
РО07В-250-01	220	IP65	QL	E40	5	128/125	165x435x560	10,5
РО07В-250-11	220	IP65	QL	E40	7	125/120	165x435x560	10,5
РО07В-250-31	220	IP65	QL	E40	4,5	115/100	165x435x560	10,5
ИО07В-1500-01	220	IP65	HInCL	RX7s	28	115/115	165x435x560	8,2

\*смещение max силы света относительно оптической оси в вертикальной плоскости (45±5)°

\*\* отклонение массы ±10%

# ГО03В, ЖО03В, РО03В, ИО03В

каталог 2013



ТУ У 3.62-00214263-075-99

мощность ИС, Вт	70, 80, 100, 125, 150, 1000
напряжение, В	220
частота, Гц	50
степень защиты	IP65
климат. исполнение	У1

**НАЗНАЧЕНИЕ:** Для освещения территорий промышленных, транспортных, железнодорожных, строительных и сельскохозяйственных объектов; карьеров; спортивных комплексов; площадей и открытых пространств; автодорожных развязок и парковок; архитектурных сооружений, фасадов и памятников.

Температура окружающей среды при эксплуатации от -40°C до +40°C.

**КОНСТРУКЦИЯ:** Корпусные детали из алюминиевого сплава. Отражатель из листового алюминия высокой чистоты фирмы *Alanod*. Аппаратура управления встроенная. Защитное стекло - термостойкое.

Класс защиты от поражения электрическим током I по ГОСТ 12.2.007.0-75

Группа механического исполнения М1 по ГОСТ 30631-99

**ИСТОЧНИКИ СВЕТА:** Газоразрядные лампы: металлогалогенные типа HQI-E100/WDL clear, HQI-E150/WDL clear (*Osram*); натриевые типа ДНаТ-70, ДНаТ-100, ДНаТ-150 (*Полтавский ЗГРЛ, Лисма*); ртутные типа HQL-80 (*Osram*), HPL-80 (*Philips*), ДРЛ-125 (*Полтавский ЗГРЛ, Лисма*). Галогенная линейная лампа накаливания типа КГ-1000.

Цоколь - см. таблицу. А также другие лампы с аналогичными электрическими параметрами и габаритными размерами.

**МОНТАЖ:** Устанавливается на горизонтальной площадке лирой вниз или вверх.

**КОМПЛЕКТ ПОСТАВКИ:** Прожектор. Лампа по отдельному заказу.

**ОСОБЕННОСТИ:**

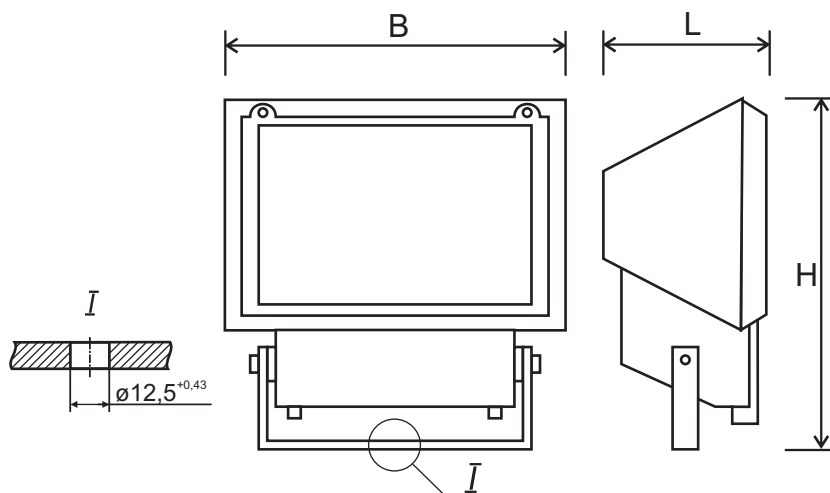
- высокая степень пылевлагозащиты, пожаробезопасный, атмосферостойкий;
- отражатель из алюминия *Alanod* обеспечивает заданное светораспределение, создает качественное и комфортное освещение с высоким уровнем силы света и минимизирует потери светового потока;
- встроенная аппаратура управления уменьшает затраты на монтаж.

## ГО03В, ЖО03В, РО03В, ИО03В





# ГО03В, ЖО03В, РО03В, ИО03В



XX расшифровка модификации

- 0- лампа поперек оптической оси, отражатель ячеистый
- 1- лампа поперек оптической оси, отражатель зеркальный
- 4- лампа поперек оптической оси, отражатель асимметричный цилиндрический ячеистый
- 5- лампа поперек оптической оси, отражатель асимметричный цилиндрический зеркальный

1- без лампы

Тип прожектора	Напряже- ние, В	Степень защиты	ИС	Цоколь	Сила света, ккд	Углы рассеяния 2α при I=0,1 I <sub>max</sub> , град, Г/В	Габариты, LxВxН, мм	Масса, кг*
ГО03В-100-01	220	IP65	MHL	E27	3,6	100/100	180x375x470	8,5
ГО03В-100-11	220	IP65	MHL	E27	8,2	80/40	180x375x470	8,5
ГО03В-100-41	220	IP65	MHL	E27	2,7	110/100	180x375x470	8,5
ГО03В-100-51	220	IP65	MHL	E27	5,6	60/70	180x375x470	8,5
ГО03В-150-01	220	IP65	MHL	E27	5,3	105/95	180x375x470	9
ГО03В-150-11	220	IP65	MHL	E27	14,5	80/40	180x375x470	9
ГО03В-150-41	220	IP65	MHL	E27	4	110/100	180x375x470	9
ГО03В-150-51	220	IP65	MHL	E27	9,5	40/70	180x375x470	9
ЖО03В-70-01	220	IP65	SL	E27	3	90/90	180x375x470	8,5
ЖО03В-70-11	220	IP65	SL	E27	8	90/30	180x375x470	8,5
ЖО03В-70-41	220	IP65	SL	E27	2,1	110/100	180x375x470	8,5
ЖО03В-70-51	220	IP65	SL	E27	4,6	60/70	180x375x470	8,5
ЖО03В-100-01	220	IP65	SL	E40	4,5	90/90	180x375x470	8,5
ЖО03В-100-11	220	IP65	SL	E40	11,5	85/30	180x375x470	8,5
ЖО03В-100-41	220	IP65	SL	E40	2,8	110/100	180x375x470	8,5
ЖО03В-100-51	220	IP65	SL	E40	6,5	60/70	180x375x470	8,5
ЖО03В-150-01	220	IP65	SL	E40	7	90/90	180x375x470	9,5
ЖО03В-150-11	220	IP65	SL	E40	17,5	80/40	180x375x470	9,5
ЖО03В-150-41	220	IP65	SL	E40	5,4	110/100	180x375x470	9,5
ЖО03В-150-51	220	IP65	SL	E40	13	45/70	180x375x470	9,5
РО03В-80-01	220	IP65	QL	E27	1	110/100	180x375x470	8,5
РО03В-80-11	220	IP65	QL	E27	1,1	110/100	180x375x470	8,5
РО03В-80-41	220	IP65	QL	E27	0,9	110/100	180x375x470	8,5
РО03В-80-51	220	IP65	QL	E27	1,1	60/70	180x375x470	8,5
РО03В-125-01	220	IP65	QL	E27	1,9	110/100	180x375x470	9
РО03В-125-11	220	IP65	QL	E27	2,1	110/100	180x375x470	9
РО03В-125-41	220	IP65	QL	E27	1,4	110/100	180x375x470	9
РО03В-125-51	220	IP65	QL	E27	1,6	110/100	180x375x470	9
ИО03В-1000-01	220	IP65	HIInCL	Rx7s	10	100/100	180x375x470	6,6

\* отклонение массы ±10%

# ГО03В, ЖО03В (вибростойкий)

каталог 2013



ТУ У 3.62-00214263-075-99

мощность ИС, Вт	150, 250, 400
напряжение, В	220
частота, Гц	50
степень защиты	IP65
климат. исполнение	У1

**НАЗНАЧЕНИЕ:** Для освещения территорий открытых горных разработок, портов, строительных площадок, мостов, участков железных дорог, улиц и автодорог с интенсивным движением, предприятий тяжелой промышленности и для установки на объектах с повышенной вибронгрузкой: экскаваторах и кранах (портовых, строительных, мостовых, козловых и т.п.), а также для освещения спортивных комплексов и других сооружений.

Температура окружающей среды при эксплуатации от -40°C до +40°C.

**КОНСТРУКЦИЯ:** Корпусные детали из алюминиевого сплава. Отражатель из листового алюминия высокой чистоты фирмы *Alanod*. Аппаратура управления для 250Вт встроенная. Для 400Вт - независимый ПРА. Защитное стекло - термостойкое.

Класс защиты от поражения электрическим током I по ГОСТ 12.2.007.0-75

Группа механического исполнения М3, М9 по ГОСТ 30631-99

**ИСТОЧНИКИ СВЕТА:** Газоразрядные лампы: металлогалогенные типа HQI-TS 250 W/D, HQI-TS 400 W/D (*Osram*); натриевые типа NAV-TS 150 super 4Y (*Osram*), цоколь - RX7s-24; NAV-TS 250, NAV-TS 400 (*Osram*), цоколь - Fc2. А также другие лампы с аналогичными электрическими параметрами и габаритными размерами.

**МОНТАЖ:** Устанавливается на горизонтальной площадке лирой вниз или вверх.

**КОМПЛЕКТ ПОСТАВКИ:** Прожектор. Лампа по отдельному заказу.

#### ОСОБЕННОСТИ:

- повышенная виброустойчивость;
- высокая степень пылевлагозащиты, пожаробезопасный, атмосферостойкий;
- отражатель из алюминия *Alanod* обеспечивает заданное светораспределение, создает качественное и комфортное освещение с высоким уровнем силы света и минимизирует потери светового потока;
- встроенная аппаратура управления уменьшает затраты на монтаж.

## ГО03В, ЖО03В (вибростойкий)

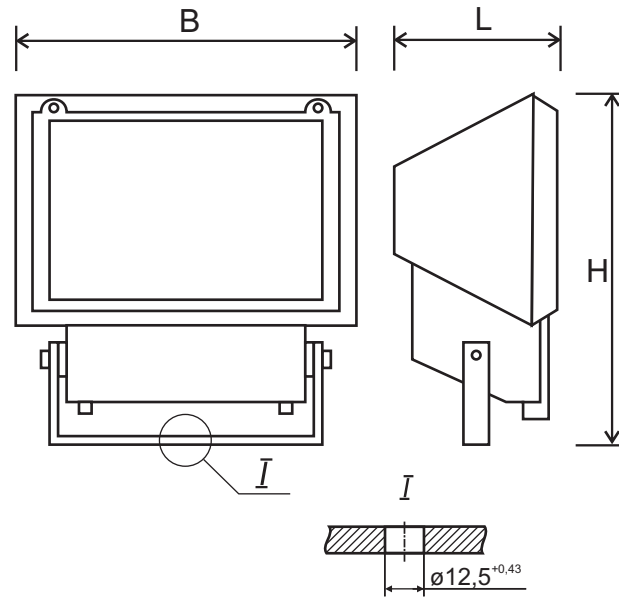
ОП



ПРА



# ГО03В, ЖО03В (вибростойкий)



## XX расшифровка модификации

- 0- лампа поперек оптической оси, отражатель ячеистый
- 1- лампа поперек оптической оси, отражатель зеркальный
- 6- лампа поперек оптической оси, отражатель ячеистый
- 7- лампа поперек оптической оси, отражатель зеркальный

1- без лампы

Тип прожектора	Напряже- ние, В	Степень защиты	ИС	Цоколь	Сила света, ккд	Углы рассеяния 2α при I=0,1 I <sub>max</sub> , град, Г/В	Габариты, LxVxH, мм	Масса, кг*	
								ОП	ПРА
ГО03В-250-01	220	IP65	MHL	Fc2	25	85/80	180x375x470	13	-
ГО03В-250-11	220	IP65	MHL	Fc2	25	82/58	180x375x470	13	-
ГО03В-400-01	220	IP65	MHL	Fc2	30	85/80	180x375x470	10	6,7
ГО03В-400-11	220	IP65	MHL	Fc2	45	80/68	180x375x470	10	6,7
ЖО03В-150-61	220	IP65	SL	RX7s-24	8,5	100/90	180x375x470	9,5	-
ЖО03В-150-71	220	IP65	SL	RX7s-24	25	80/25	180x375x470	9,5	-
ЖО03В-250-01	220	IP65	SL	Fc2	26	85/80	180x375x470	13	-
ЖО03В-250-11	220	IP65	SL	Fc2	43	84/35	180x375x470	13	-
ЖО03В-400-01	220	IP65	SL	Fc2	50	88/80	180x375x470	10	6,7
ЖО03В-400-11	220	IP65	SL	Fc2	83	85/35	180x375x470	10	6,7

\* отклонение массы ±10%

# ГО05В, ЖО05В, РО05В

каталог 2013



ТУ У 3.62-00214263-075-99

мощность ИС, Вт	70, 80, 100, 125, 150
напряжение, В	220
частота, Гц	50
степень защиты	IP65
климат. исполнение	У1

**НАЗНАЧЕНИЕ:** Для освещения территорий промышленных, транспортных, железнодорожных, строительных и сельскохозяйственных объектов; карьеров; спортивных комплексов; площадей и открытых пространств; автодорожных развязок и парковок; архитектурных сооружений, фасадов и памятников.

Температура окружающей среды при эксплуатации от -40°C до +40°C.

**КОНСТРУКЦИЯ:** Корпусные детали из алюминиевого сплава. Отражатель из листового алюминия высокой чистоты, электрохимполированный. Аппаратура управления встроенная. Защитное стекло - термостойкое.

Класс защиты от поражения электрическим током I по ГОСТ 12.2.007.0-75

Группа механического исполнения М1 по ГОСТ 30631-99

**ИСТОЧНИКИ СВЕТА:** Газоразрядные лампы: металлогалогенные типа HQI-E100/WDL clear, HQI-E150/WDL clear (*Osram*); натриевые типа ДНаТ-70 (*Полтавский ЗГРЛ, Лисма*), ДНаТ-100-1 (L=178мм) (*Полтавский ЗГРЛ*), ДНаТ-150 (*Полтавский ЗГРЛ, Лисма*); ртутные типа HQL-80 (*Osram*), HPL-80 (*Philips*), ДРЛ-125 (*Полтавский ЗГРЛ, Лисма*). Цоколь - см. таблицу. А также другие лампы с аналогичными электрическими параметрами и габаритными размерами.

**МОНТАЖ:** Устанавливается на горизонтальной площадке лирой вниз или вверх.

**КОМПЛЕКТ ПОСТАВКИ:** Прожектор. Лампа по отдельному заказу.

#### ОСОБЕННОСТИ:

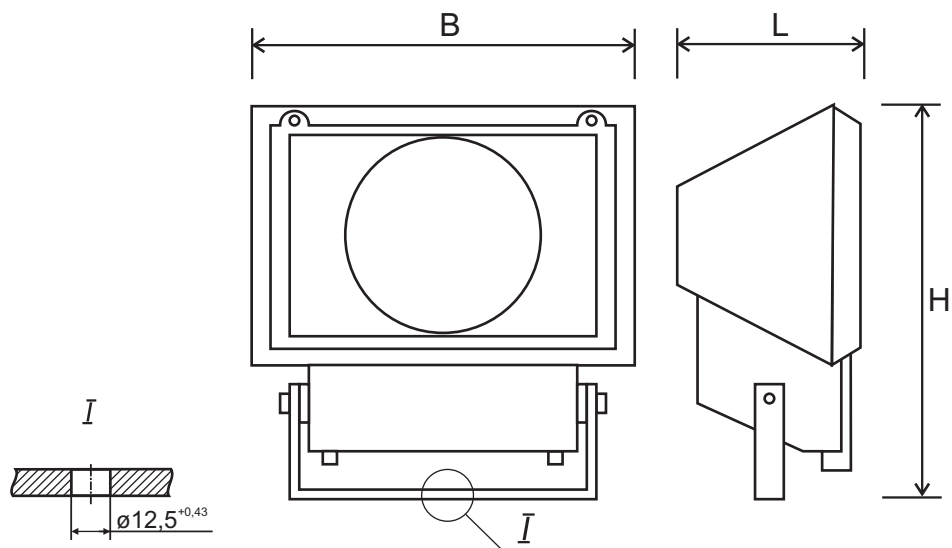
- высокая степень пылевлагозащиты, пожаробезопасный, атмосферостойкий;
- отражатель обеспечивает заданное светораспределение, создает качественное и комфортное освещение с высоким уровнем силы света и минимизирует потери светового потока;
- встроенная аппаратура управления уменьшает затраты на монтаж.

## ГО05В, ЖО05В, РО05В



-21

# ГО05В, ЖО05В, РО05В



XX расшифровка модификации

- 2- лампа вдоль оптической оси, отражатель параболической зеркальный
- 3- лампа поперек оптической оси, отражатель параболической зеркальный
- 1- без лампы

Тип прожектора	Напряжение, В	Степень защиты	ИС	Цоколь	Сила света, ккд	Углы рассеяния $2\alpha$ при $l=0,1 l_{max}$ , град, Г/В	Габариты, LxVxH, мм	Масса, кг*
ГО05В-100-21	220	IP65	MHL	E27	77	18/18	265x375x470	9,5
ГО05В-100-31	220	IP65	MHL	E27	70,6	17/15	180x375x470	9,2
ГО05В-150-21	220	IP65	MHL	E27	88	39/63	265x375x470	9,5
ГО05В-150-31	220	IP65	MHL	E27	121,8	21/16	180x375x470	9,2
ЖО05В-70-21	220	IP65	SL	E27	79	15/15	265x375x470	9
ЖО05В-70-31	220	IP65	SL	E27	35	20/5	180x375x470	8,7
ЖО05В-100-31	220	IP65	SL	E40	40	35/5	180x375x470	9,2
ЖО05В-150-31	220	IP65	SL	E40	48	40/10	180x375x470	9,2
РО05В-80-21	220	IP65	QL	E27	1,6	70/70	265x375x470	9
РО05В-80-31	220	IP65	QL	E27	2	90/90	180x375x470	8,7
РО05В-125-21	220	IP65	QL	E27	3,8	70/70	265x375x470	9,5
РО05В-125-31	220	IP65	QL	E27	3,5	90/90	180x375x470	9,2

\* отклонение массы  $\pm 10\%$

# ЖО01

каталог 2013



ТУ З України 0214279.010-93

мощность ИС, Вт	250, 400
напряжение, В	220
частота, Гц	50
степень защиты	IP54
климат. исполнение	У1

**НАЗНАЧЕНИЕ:** Для освещения территорий промышленных, транспортных, строительных и сельскохозяйственных объектов, карьеров; площадей и открытых пространств; архитектурных сооружений, фасадов и памятников.

Температура окружающей среды при эксплуатации от -40°C до +40°C.

**КОНСТРУКЦИЯ:** Корпусные детали из алюминиевого сплава. Отражатель из алюминиевого проката, электрохимполированный с твердым аноднооксидным покрытием. ПРА - независимый (IP65), ИЗУ - встроенное. Защитное стекло - термостойкое.

Класс защиты от поражения электрическим током I по ГОСТ 12.2.007.0-75

Группа механического исполнения М1 по ГОСТ 30631-99

**ИСТОЧНИКИ СВЕТА:** Газоразрядные лампы натриевые типа ДНаТ-250, ДНаТ-400 (Полтавский ЗГРЛ, Лисма). Цоколь - Е40. А также другие лампы с аналогичными электрическими параметрами и габаритными размерами.

**МОНТАЖ:** Устанавливается на горизонтальной или вертикальной площадке.

**КОМПЛЕКТ ПОСТАВКИ:** Прожектор, ПРА. Лампа по отдельному заказу.

### ОСОБЕННОСТИ:

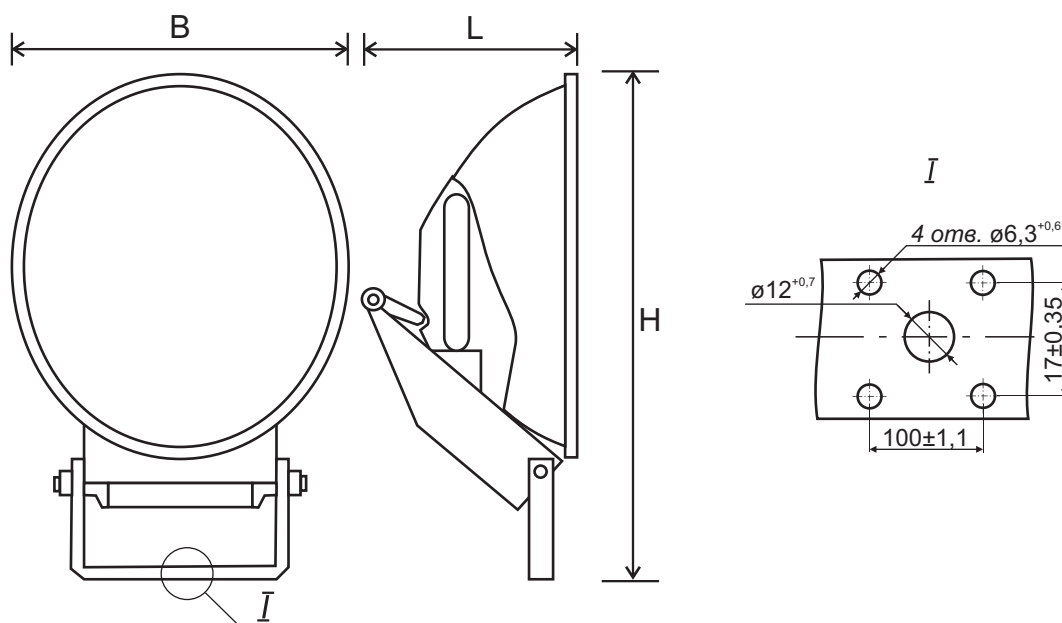
- высокая степень пылевлагозащиты, пожаробезопасный, атмосферостойкий;
- оригинальная конструкция отражателя обеспечивает заданное светораспределение, создает качественное и комфортное освещение.

## ЖО01



ПРА





XX расшифровка модификации

└┘ 02- независимый ПРА (степень защиты IP65)

Тип прожектора	Напряжение, В	Степень защиты	ИС	Цоколь	Сила света, ккд	Углы рассеяния $2\alpha$ при $I=0,1 I_{max}$ , град, Г/В	Габариты, LxVxH, мм	Масса, кг*
ЖО01-250-02	220	IP54	SL	E40	60	30/60	245x420x620	5,8
ЖО01-400-02	220	IP54	SL	E40	100	30/65	245x420x620	5,8

габариты ПРА: 250Вт - 149x165x118, 400Вт - 177x165x118; масса ПРА: 250Вт - 4,8кг, 400Вт - 6,7кг

\* отклонение массы ±10%

# HO16B

каталог 2013



ТУ 3 України 0214279.010-93

мощность ИС, Вт	500
напряжение, В	220
частота, Гц	50
степень защиты	IP54
климат. исполнение	У1

**НАЗНАЧЕНИЕ:** Для освещения территорий промышленных, строительных, сельскохозяйственных и транспортных объектов.

Температура окружающей среды при эксплуатации от -40°C до +40°C.

**КОНСТРУКЦИЯ:** Корпусные детали из листовой стали. Отражатель из алюминиевого листа. Защитное стекло - термостойкое.

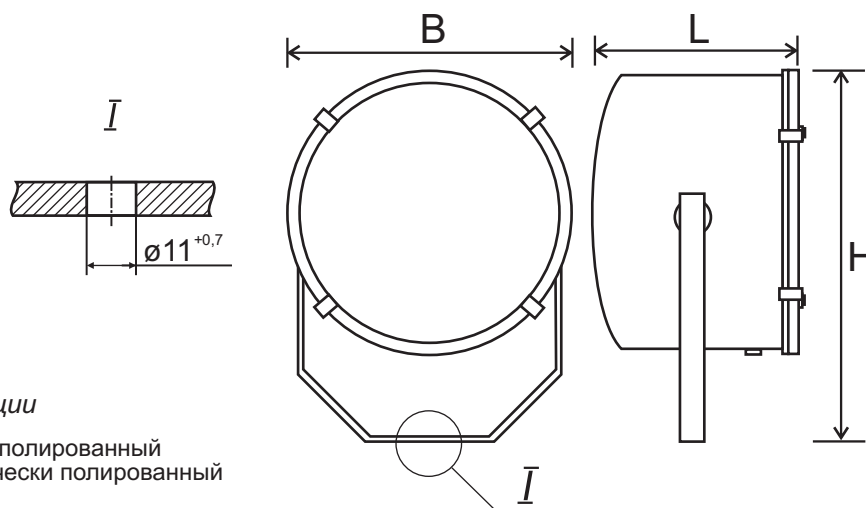
Класс защиты от поражения электрическим током I по ГОСТ 12.2.007.0-75

Группа механического исполнения М1 по ГОСТ 30631-99

**ИСТОЧНИКИ СВЕТА:** Лампа накаливания 500Вт. Цоколь - Е40. А также другие лампы с аналогичными электрическими параметрами и габаритными размерами.

**МОНТАЖ:** Устанавливается на горизонтальной площадке лирой вниз или вверх.

**КОМПЛЕКТ ПОСТАВКИ:** Прожектор. Лампа по отдельному заказу.



XX расшифровка модификации

- 2- отражатель механически полированный
- 3- отражатель электрохимически полированный
- 0- без лампы

Тип прожектора	Напряжение, В	Степень защиты	ИС	Цоколь	Сила света, ккд	Углы рассеяния $2\alpha$ при $I=0,1 I_{max}$ , град, Г/В	Габариты, $L \times B \times H$ , мм	Масса, кг*
HO16B-500-20	220	IP54	IncL	E40	55	15/12	260x440x460	6
HO16B-500-30	220	IP54	IncL	E40	50	20/15	260x440x460	6

\* отклонение массы  $\pm 10\%$

## HO16B





# ГО02В, ЖО02В, РО02В, РО01В



ТУ 3 України 0214279.010-93

каталог 2013

150, 250	мощность ИС, Вт
220	напряжение, В
50	частота, Гц
IP54	степень защиты
У1	климат. исполнение

**НАЗНАЧЕНИЕ:** Для освещения территорий промышленных, строительных, сельскохозяйственных и транспортных объектов.

Температура окружающей среды при эксплуатации от -40°C до +40°C.

**КОНСТРУКЦИЯ:** Корпусные детали из листовой стали, отражатель из алюминиевого листа. Защитное стекло - термостойкое. В серии 02В аппаратура управления встроенная, корпус электроблока из алюминиевого профиля.

Класс защиты от поражения электрическим током I по ГОСТ 12.2.007.0-75

Группа механического исполнения М1 по ГОСТ 30631-99

**ИСТОЧНИКИ СВЕТА:** Газоразрядные лампы: металлогалогенная типа HQI-T-250/D Pro (Osram); натриевые типа ДНаТ-150, ДНаТ-250 (Полтавский ЗГРЛ, Лисма); ртутная типа ДРЛ-250 (Полтавский ЗГРЛ, Лисма). Цоколь - E40. А также другие лампы с аналогичными

электрическими параметрами и габаритными размерами.

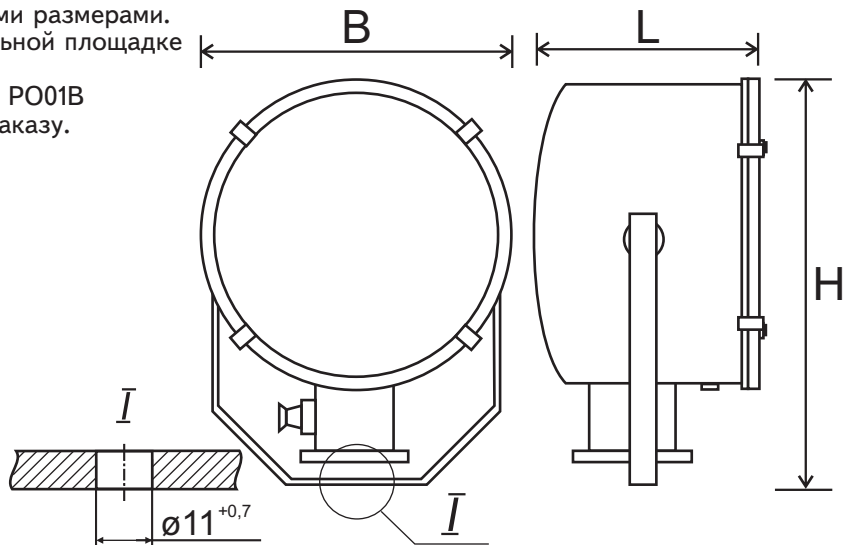
**МОНТАЖ:** Устанавливается на горизонтальной площадке лирой вниз или вверх.

**КОМПЛЕКТ ПОСТАВКИ:** Прожектор. Для РО01В независимый ПРА. Лампа по отдельному заказу.

XX расшифровка модификации

4- ПРА встроенный (кроме серии 01В),  
алюминиевый отражатель, без лампы

1- 50Гц



Тип прожектора	Напряжение, В	Степень защиты	ИС	Цоколь	Сила света, ккд	Углы рассеяния 2α при I=0,1 I <sub>max</sub> , град, Г/В	Габариты, LxVxH, мм	Масса, кг*
ГО02В-250-41	220	IP54	MHL	E40	150	12/18	270x440x690	13,9
ЖО02В-150-41	220	IP54	SL	E40	110	10/30	270x440x690	13,6
ЖО02В-250-41	220	IP54	SL	E40	160	10/30	270x440x690	14,1
РО02В-250-41	220	IP54	QL	E40	9	60/75	270x440x690	13,9
РО01В-250-41	220	IP54	QL	E40	9	60/75	270x440x560	6,5

габариты ПРА (для РО01В): 250Вт - 147x165x120; масса ПРА: 250Вт - 4,72кг  
\* отклонение массы ±10%

## ГО02В, ЖО02В, РО02В



## РО01В



ПРА  
для РО01В



# ДО72У

каталог 2013



ТУ У 27.4-33680115-043:2012

Начало серийного производства  
II кв. 2013г.

мощность ИС, Вт	60, 100
напряжение, В	220
частота, Гц	50
степень защиты	IP65
климат. исполнение	У1

**НАЗНАЧЕНИЕ:** Для освещения территорий промышленных, транспортных, железнодорожных, строительных и сельскохозяйственных объектов; карьеров; спортивных комплексов; площадей и открытых пространств; автодорожных развязок и парковок; архитектурных сооружений, фасадов и памятников.

Температура окружающей среды при эксплуатации от -40°C до +40°C.

**КОНСТРУКЦИЯ:** Корпус из алюминиевого сплава. Защитный светорассеиватель из термостойкого стекла. Аппаратура управления (электронный источник питания) встроенная.

Класс защиты от поражения электрическим током I по ГОСТ 12.2.007.0-75

Группа механического исполнения М1 по ГОСТ 30631-99

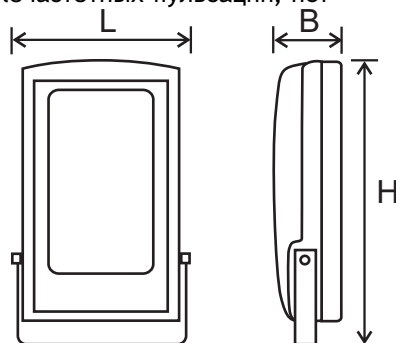
**ИСТОЧНИКИ СВЕТА:** Светодиодные блоки потребляемой мощностью 68Вт (5400лм), 115Вт (9000лм).

**МОНТАЖ:** Устанавливается на горизонтальной площадке лирой вниз или вверх.

**КОМПЛЕКТ ПОСТАВКИ:** Прожектор с светодиодным источником света.

**ОСОБЕННОСТИ:**

- высокая степень пылевлагозащиты, высокая механическая прочность, пожаробезопасный, атмосферостойкий;
- энергоэкономные светодиоды! ок. 50тыс. часов непрерывной работы, стабильный световой поток, экологически безвредны: не требуют специальной утилизации (без ртути), мгновенно зажигаются/перезагораются, стойкие к перепадам напряжения и многократным включениям/выключениям, имеют высокую цветопередачу, отсутствует вредный эффект низкочастотных пульсаций, нет ультрафиолетового излучения.



XX расшифровка модификации

— светотехническая характеристика оптической системы

Тип прожектора	Напряжение, В	Степень защиты	ИС	Сила света, кд	Углы рассеяния $2\alpha$ при $l=0,1 l_{max}$ , град, Г/В	Габариты, LxVxH, мм	Масса, кг*
ДО72У-60-01	220	IP65	LED	75	23/23	356x95x455	10
ДО72У-60-02	220	IP65	LED	42	27/27	356x95x455	10
ДО72У-60-03	220	IP65	LED	16	48/48	356x95x455	10
ДО72У-60-04	220	IP65	LED	11	54/54	356x95x455	10
ДО72У-60-05	220	IP65	LED	6	77/77	356x95x455	10
ДО72У-100-01	220	IP65	LED	68	30/30	356x95x455	11
ДО72У-100-02	220	IP65	LED	22	60/60	356x95x455	11
ДО72У-100-03	220	IP65	LED	62	72/36	356x95x455	11
ДО72У-100-04	220	IP65	LED	18	80/48	356x95x455	11

\* отклонение массы ±10%

## ДО72У





ТУ У 27.4-33680115-045:2012

Начало серийного производства  
II кв. 2013г.

60, 100	мощность ИС, Вт
220	напряжение, В
50	частота, Гц
IP65	степень защиты
У1	климат. исполнение

**НАЗНАЧЕНИЕ:** Для освещения улиц, автомобильных дорог, магистральных шоссе, транспортных развязок, площадей, мест парковки автомобилей, парков, жилых массивов, а также территорий промышленных, строительных, складских объектов и других открытых пространств.

Температура окружающей среды при эксплуатации от  $-40^{\circ}\text{C}$  до  $+40^{\circ}\text{C}$ .

**КОНСТРУКЦИЯ:** Корпус из алюминиевого сплава. Защитный светорассеиватель из термостойкого стекла. Установочный держатель из экструдированного алюминия. Аппаратура управления (электронный источник питания) встроенная.

Класс защиты от поражения электрическим током I по ГОСТ 12.2.007.0-75

Группа механического исполнения М1 по ГОСТ 30631-99

**ИСТОЧНИКИ СВЕТА:** Светодиодные блоки потребляемой мощностью 68Вт (5400лм), 115Вт (9000лм).

**МОНТАЖ:** Устанавливается на металлический кронштейн опоры (в т.ч. торшерного типа)  $\varnothing 48...50\text{мм}$  (или 60мм по спецзаказу), с возможностью регулирования. Подключение к сети кабелем (внешний  $\varnothing 9...12\text{мм}$ ) или проводами с медными или алюминиевыми жилами площадью сечения от 1,5 до 2,5мм<sup>2</sup>.

Рекомендуемая высота установки: 10м.

**КОМПЛЕКТ ПОСТАВКИ:** Светильник с светодиодным источником света.

### ОСОБЕННОСТИ:

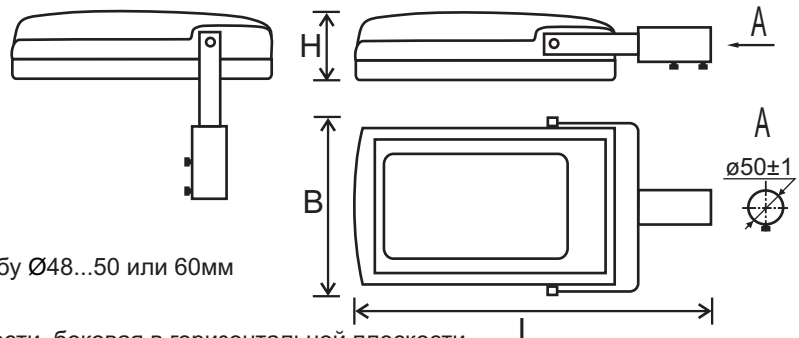
- высокая степень пылевлагозащиты, высокая механическая прочность, пожаробезопасный, атмосферостойкий;
- энергоэкономные светодиоды! ок. 50тыс. часов непрерывной работы, стабильный световой поток, экологически безвредны: не требуют специальной утилизации (без ртути), мгновенно зажигаются/перезажигаются, стойкие к перепадам напряжения и многократным включениям/выключениям, имеют высокую цветопередачу, отсутствует вредный эффект низкочастотных пульсаций, нет ультрафиолетового излучения.

XXX расшифровка модификации

- 0
- 0- с держателем для установки на трубу  $\varnothing 48...50$  или 60мм

тип КСС:

- 1- Ш (широкая) в вертикальной плоскости, боковая в горизонтальной плоскости
- 2- Ш (широкая) в вертикальной плоскости, осевая в горизонтальной плоскости



Тип светильника	Напряж., В	Степень защиты	ИС	тип КСС	КПД, %	Cosφ	Габариты, LxBxH, мм	Масса, кг*
ДТУ18У-60-001	220	IP65	LED	Ш	90	0,9	570x356x95	10,3
ДТУ18У-60-002	220	IP65	LED	Ш	90	0,9	570x356x95	10,3
ДТУ18У-100-001	220	IP65	LED	Ш	90	0,9	570x356x95	10,3
ДТУ18У-100-002	220	IP65	LED	Ш	90	0,9	570x356x95	10,3

\* отклонение массы  $\pm 10\%$

## ДТУ18У



# ДСУ05У

каталог 2013



мощность ИС, Вт	30, 40, 50, 60, 75, 90, 100, 120, 130, 145, 160, 175, 200	ТУ У 31.5-33680115-041:2010
напряжение, В	-24, ~24, ~36, ~220	
частота, Гц	50	
степень защиты	IP65	
климат. исполнение	У1	

**НАЗНАЧЕНИЕ:** Для освещения территорий промышленных, транспортных, железнодорожных, строительных и сельскохозяйственных объектов; спортивных комплексов; площадей и открытых пространств; автодорожных развязок и парковок; архитектурных сооружений, фасадов и памятников.

Температура окружающей среды при эксплуатации от -40°C до +40°C.

**КОНСТРУКЦИЯ:** Корпус из экструдированного алюминия. Защитный светорассеиватель из листового прозрачного поликарбоната. Аппаратура управления (электронный источник питания) внутри или снаружи осветительного прибора.

Класс защиты от поражения электрическим током I по ГОСТ 12.2.007.0-75

Группа механического исполнения М1 по ГОСТ 30631-99

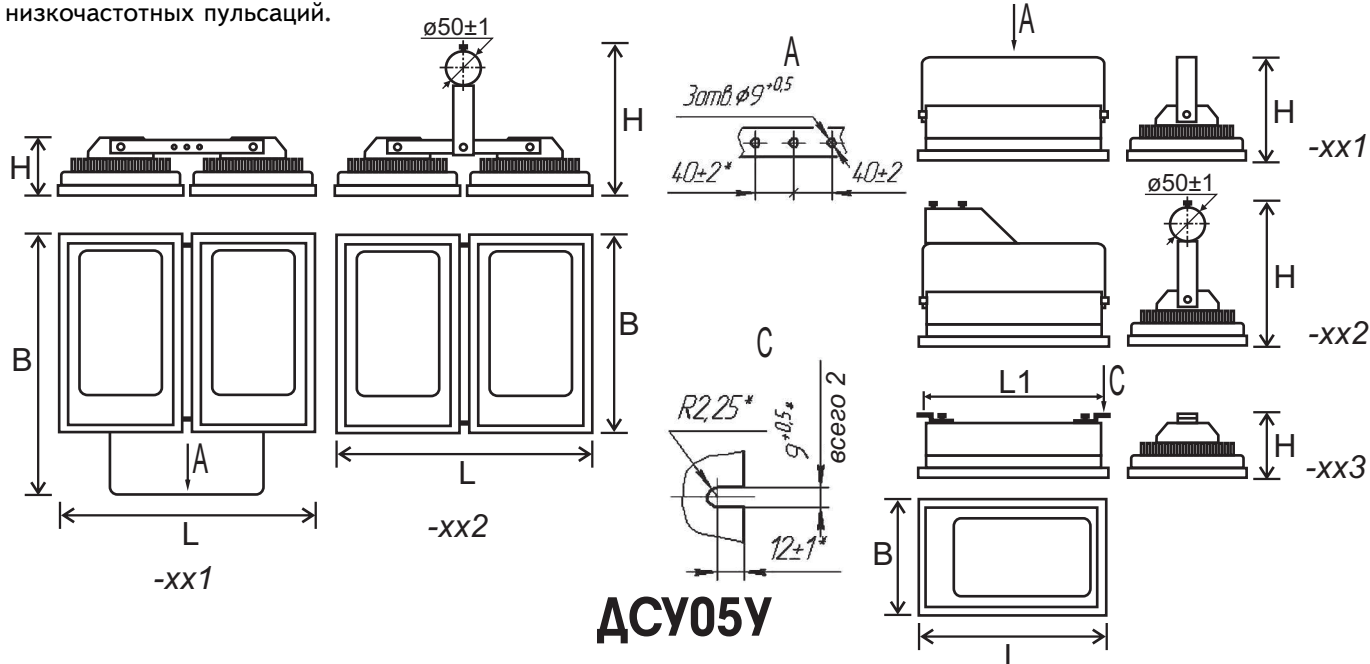
**ИСТОЧНИКИ СВЕТА:** Светодиодные блоки потребляемой мощностью 35Вт (2700лм), 46Вт (3600лм), 58Вт (4500лм), 68Вт (5400лм), 86Вт (6750лм), 102Вт (8100лм), 115Вт (9000лм), 132Вт (10800лм), 143Вт (11700лм), 160Вт (13050лм), 176Вт (14400лм), 192Вт (15750лм), 220Вт (18000лм).

**МОНТАЖ:** Устанавливается на горизонтальной или вертикальной площадке с помощью лиры или монтажных лап, а также на горизонтальную трубу Ø48...50мм.

**КОМПЛЕКТ ПОСТАВКИ:** Светильник с светодиодным источником света.

**ОСОБЕННОСТИ:**

- высокая степень пылевлагозащиты, высокая механическая прочность, пожаробезопасный, атмосферостойкий;
- энергоэкономные светодиоды! ок. 50тыс. часов непрерывной работы, стабильный световой поток, экологически безвредны: не требуют специальной утилизации (без ртути), мгновенно зажигаются/перезагораются, стойкие к перепадам напряжения и многократным включениям/выключениям, имеют высокую цветопередачу, нет ультрафиолетового излучения, отсутствует вредный эффект низкочастотных пульсаций.



## ДСУ05У

ДСУ05У-60-1-211



ДСУ05У-60-2-012



ДСУ05У-40-1-013



## ДСУ05У-Х-Х-ХХХ расшифровка модификации

- мощность, Вт
- количество осветительных приборов, шт.
- тип КСС:  
0- К (концентрированная)  
1- Г (глубокая)  
2- Л (полуширокая)
- параметры сети питания:  
1- переменный ток, 220В  
2- постоянный ток, 24В  
3- переменный ток, 24В  
4- переменный ток, 36В
- способ монтажа:  
1- за лиру  
2- на горизонтальную трубу  
3- к потолку на специальные крепления (лапы)

Тип светильника	Модификация	Напряжение, В см. расшифровку модификации	Степень защиты	ИС	тип КСС	Cos φ	Габариты, LxVxH, мм	L1, мм	Масса, кг*
					см. расшифровку модификации				
ДСУ05У-30-1	-xx1	-24, ~24, ~36, ~220	IP65	LED	К, Г, Л	0,85	265x197x196	-	2,65
ДСУ05У-30-1	-xx2	-24, ~24, ~36, ~220	IP65	LED	К, Г, Л	0,85	265x197x215	-	2,9
ДСУ05У-30-1	-xx3	-24, ~24, ~36, ~220	IP65	LED	К, Г	0,85	290x197x90	265	2,3
ДСУ05У-40-1	-xx1	-24, ~24, ~36, ~220	IP65	LED	К, Г, Л	0,85	295x197x196	-	2,95
ДСУ05У-40-1	-xx2	-24, ~24, ~36, ~220	IP65	LED	К, Г, Л	0,85	295x197x215	-	3,2
ДСУ05У-40-1	-xx3	-24, ~24, ~36, ~220	IP65	LED	К, Г	0,85	320x197x90	295	2,55
ДСУ05У-50-1	-xx1	-24, ~24, ~36, ~220	IP65	LED	К, Г, Л	0,85	350x200x196	-	3,5
ДСУ05У-50-1	-xx2	-24, ~24, ~36, ~220	IP65	LED	К, Г, Л	0,85	350x197x215	-	3,8
ДСУ05У-50-1	-xx3	-24, ~24, ~36, ~220	IP65	LED	К, Г	0,85	375x197x90	350	3
ДСУ05У-60-1	-xx1	-24, ~24, ~36, ~220	IP65	LED	К, Г, Л	0,85	405x200x196	-	4,05
ДСУ05У-60-1	-xx2	-24, ~24, ~36, ~220	IP65	LED	К, Г, Л	0,85	405x197x215	-	4,4
ДСУ05У-60-1	-xx3	-24, ~24, ~36, ~220	IP65	LED	К, Г	0,85	430x197x90	405	3,5
ДСУ05У-60-2	-xx1	-24, ~24, ~36, ~220	IP65	LED	К, Г, Л	0,85	420x470x100	-	6,5
ДСУ05У-60-2	-xx2	-24, ~24, ~36, ~220	IP65	LED	К, Г, Л	0,85	290x470x270	-	5,8
ДСУ05У-75-1	-xx1	-24, ~24, ~36, ~220	IP65	LED	К, Г, Л	0,85	515x200x196	-	5,15
ДСУ05У-75-1	-xx2	-24, ~24, ~36, ~220	IP65	LED	К, Г, Л	0,85	515x197x215	-	5,6
ДСУ05У-75-1	-xx3	-24, ~24, ~36, ~220	IP65	LED	К, Г	0,85	540x197x90	515	4,55
ДСУ05У-90-1	-xx1	-24, ~24, ~36, ~220	IP65	LED	К, Г, Л	0,85	625x200x196	-	6,25
ДСУ05У-90-1	-xx2	-24, ~24, ~36, ~220	IP65	LED	К, Г, Л	0,85	625x197x215	-	6,8
ДСУ05У-90-1	-xx3	-24, ~24, ~36, ~220	IP65	LED	К, Г	0,85	650x197x90	625	5,4
ДСУ05У-100-1	-xx1	-24, ~24, ~36, ~220	IP65	LED	К, Г, Л	0,85	705x200x196	-	7,05
ДСУ05У-100-1	-xx2	-24, ~24, ~36, ~220	IP65	LED	К, Г, Л	0,85	705x197x215	-	7,7
ДСУ05У-100-1	-xx3	-24, ~24, ~36, ~220	IP65	LED	К, Г	0,85	730x197x90	705	6
ДСУ05У-100-2	-xx1	-24, ~24, ~36, ~220	IP65	LED	К, Г, Л	0,85	505x470x100	-	7
ДСУ05У-100-2	-xx2	-24, ~24, ~36, ~220	IP65	LED	К, Г, Л	0,85	350x470x270	-	7
ДСУ05У-120-1	-xx1	-24, ~24, ~36, ~220	IP65	LED	К, Г, Л	0,85	765x200x196	-	7,65
ДСУ05У-120-1	-xx2	-24, ~24, ~36, ~220	IP65	LED	К, Г, Л	0,85	765x197x215	-	8,3
ДСУ05У-120-1	-xx3	-24, ~24, ~36, ~220	IP65	LED	К, Г	0,85	790x197x90	765	6,6
ДСУ05У-120-2	-xx1	-24, ~24, ~36, ~220	IP65	LED	К, Г, Л	0,85	560x470x100	-	7,83
ДСУ05У-120-2	-xx2	-24, ~24, ~36, ~220	IP65	LED	К, Г, Л	0,85	405x470x270	-	8,1
ДСУ05У-130-2	-xx1	-24, ~24, ~36, ~220	IP65	LED	К, Г, Л	0,85	580x470x100	-	8,68
ДСУ05У-130-2	-xx2	-24, ~24, ~36, ~220	IP65	LED	К, Г, Л	0,85	425x470x270	-	8,5
ДСУ05У-145-2	-xx1	-24, ~24, ~36, ~220	IP65	LED	К, Г, Л	0,85	650x470x100	-	10,4
ДСУ05У-145-2	-xx2	-24, ~24, ~36, ~220	IP65	LED	К, Г, Л	0,85	495x470x270	-	9,9
ДСУ05У-160-2	-xx1	-24, ~24, ~36, ~220	IP65	LED	К, Г, Л	0,85	700x470x100	-	12,1
ДСУ05У-160-2	-xx2	-24, ~24, ~36, ~220	IP65	LED	К, Г, Л	0,85	545x470x270	-	10,9
ДСУ05У-175-2	-xx1	-24, ~24, ~36, ~220	IP65	LED	К, Г, Л	0,85	820x470x100	-	13,3
ДСУ05У-175-2	-xx2	-24, ~24, ~36, ~220	IP65	LED	К, Г, Л	0,85	675x470x270	-	13,5
ДСУ05У-200-2	-xx1	-24, ~24, ~36, ~220	IP65	LED	К, Г, Л	0,85	880x470x100	-	14,3
ДСУ05У-200-2	-xx2	-24, ~24, ~36, ~220	IP65	LED	К, Г, Л	0,85	725x470x270	-	14,5

\* отклонение массы ±10%

# ДКУ40У

каталог 2013



ТУ У 27.4-21167170-050:2012

мощность ИС, Вт	60, 75, 90, 100, 120, 145
напряжение, В	220
частота, Гц	50
степень защиты	IP65 (IP23)
климат. исполнение	У1

**НАЗНАЧЕНИЕ:** Для освещения улиц, автомобильных дорог, магистральных шоссе, транспортных развязок, площадей, мест парковки автомобилей, парков, жилых массивов, а также территорий промышленных, строительных, складских объектов и других открытых пространств.

Температура окружающей среды при эксплуатации от  $-40^{\circ}\text{C}$  до  $+40^{\circ}\text{C}$ .

**КОНСТРУКЦИЯ:** Корпусные детали из алюминиевого сплава. Защитное стекло - силикатное, термостойкое. Аппаратура управления (электронный источник питания) встроенная.

Класс защиты от поражения электрическим током I по ГОСТ 12.2.007.0-75

Группа механического исполнения светильников М1 по ГОСТ 30631-99

**ИСТОЧНИКИ СВЕТА:** Светодиодные блоки потребляемой мощностью 68Вт (5400лм), 86Вт (6750лм), 102Вт (8100лм), 115Вт (9000лм), 132Вт (10800лм), 160Вт (13050лм).

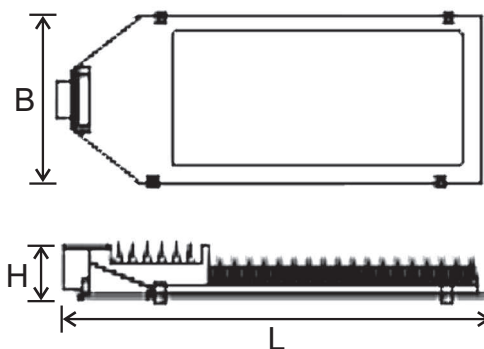
**МОНТАЖ:** Устанавливается на металлический кронштейн опоры  $\varnothing 48\text{...}60\text{мм}$ . Подключение к сети кабелем (внешний  $\varnothing 9\text{...}12\text{мм}$ ) с медными или алюминиевыми жилами площадью сечения от 1,5 до 2,5мм<sup>2</sup>.

Рекомендуемая высота установки: 8...12м.

**КОМПЛЕКТ ПОСТАВКИ:** Светильник с светодиодным источником света.

## ОСОБЕННОСТИ:

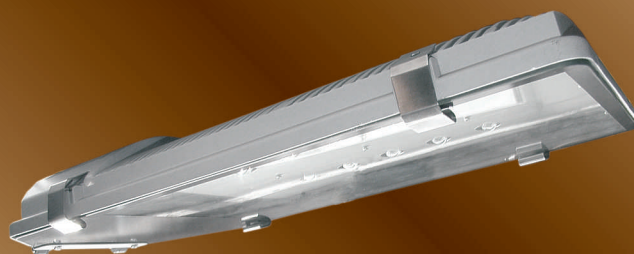
- высокая степень пылевлагозащиты, пожаробезопасный;
- энергоэкономные светодиоды! ок. 50тыс. часов непрерывной работы, стабильный световой поток, экологически безвредны: не требуют специальных условий для утилизации (без ртути), мгновенно зажигаются и перезажигаются, стойкие к перепадам напряжения и многократным включениям/выключениям, имеют высокую цветопередачу, отсутствует вредный эффект низкочастотных пульсаций.



Тип светильника	Напряж., В	Степень защиты	ИС	тип КСС	КПД, %	Cosφ	Габариты, LxVxH, мм	Масса, кг*
ДКУ40У-60	220	IP65	LED	Ш	85	0,9	670x300x125	10
ДКУ40У-75	220	IP65	LED	Ш	85	0,9	670x300x125	10,2
ДКУ40У-90	220	IP65	LED	Ш	85	0,9	670x300x125	10,3
ДКУ40У-100	220	IP65	LED	Ш	85	0,9	670x300x125	10,5
ДКУ40У-120	220	IP65	LED	Ш	90	0,9	670x300x125	10,6
ДКУ40У-145	220	IP65	LED	Ш	90	0,9	670x300x125	10,8

\* отклонение массы  $\pm 10\%$

## ДКУ40У





ТУ У 27.4-21167170-050:2012

130, 145, 160, 175, 200	мощность ИС, Вт
220	напряжение, В
50	частота, Гц
IP65 (IP23)	степень защиты
У1	климат. исполнение

**НАЗНАЧЕНИЕ:** Для освещения улиц, автомобильных дорог, магистральных шоссе, транспортных развязок, площадей, мест парковки автомобилей, парков, жилых массивов, а также территорий промышленных, строительных, складских объектов и других открытых пространств.

Температура окружающей среды при эксплуатации от  $-40^{\circ}\text{C}$  до  $+40^{\circ}\text{C}$ .

**КОНСТРУКЦИЯ:** Корпусные детали из алюминиевого сплава. Защитное стекло - силикатное, термостойкое. Аппаратура управления (электронный источник питания) встроенная.

Класс защиты от поражения электрическим током I по ГОСТ 12.2.007.0-75

Группа механического исполнения светильников М1 по ГОСТ 30631-99

**ИСТОЧНИКИ СВЕТА:** Светодиодные блоки потребляемой мощностью 143Вт (11700лм), 160Вт (13050лм), 176Вт (14400лм), 192Вт (15750лм), 220Вт (18000).

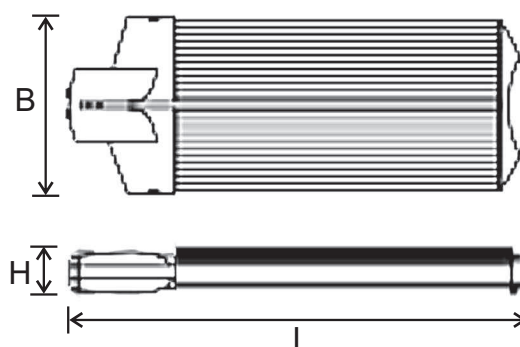
**МОНТАЖ:** Устанавливается на металлический кронштейн опоры  $\varnothing 48\text{...}60\text{мм}$ . Подключение к сети кабелем (внешний  $\varnothing 9\text{...}12\text{мм}$ ) с медными или алюминиевыми жилами площадью сечения от 1,5 до 2,5мм<sup>2</sup>.

Рекомендуемая высота установки: 8...12м.

**КОМПЛЕКТ ПОСТАВКИ:** Светильник с светодиодным источником света.

### ОСОБЕННОСТИ:

- высокая степень пылевлагозащиты, пожаробезопасный;
- энергоэкономные светодиоды! ок. 50тыс. часов непрерывной работы, стабильный световой поток, экологически безвредны: не требуют специальных условий для утилизации (без ртути), мгновенно зажигаются и перезажигаются, стойкие к перепадам напряжения и многократным включениям/выключениям, имеют высокую цветопередачу, отсутствует вредный эффект низкочастотных пульсаций.



Тип светильника	Напряж., В	Степень защиты		ИС	тип КСС	КПД, %	Cosφ	Габариты, LxВxН, мм	Масса, кг*
		Оптической системы	Электроблока						
ДКУ41У-130	220	IP65	IP23	LED	Ш	90	0,9	880x368x150	17,8
ДКУ41У-145	220	IP65	IP23	LED	Ш	90	0,9	880x368x150	18
ДКУ41У-160	220	IP65	IP23	LED	Ш	90	0,9	880x368x150	18,1
ДКУ41У-175	220	IP65	IP23	LED	Ш	90	0,9	880x368x150	18,2
ДКУ41У-200	220	IP65	IP23	LED	Ш	90	0,9	880x368x150	18,3

\* отклонение массы  $\pm 10\%$

## ДКУ41У



# ГКУ22У, ЖКУ22У, РКУ22У

каталог 2013



ТУ У 31.5-21167170-005-2004

мощность ИС, Вт	70, 80, 100, 125, 150, 250, 400
напряжение, В	220
частота, Гц	50
степень защиты	IP65
климат. исполнение	У1

**НАЗНАЧЕНИЕ:** Для освещения улиц, автомобильных дорог, магистральных шоссе, транспортных развязок, площадей, мест парковки автомобилей, парков, жилых массивов, а также территорий промышленных, строительных, складских объектов и других открытых пространств.

Температура окружающей среды при эксплуатации от -40°C до +40°C.

**КОНСТРУКЦИЯ:** Корпусные детали, консольный держатель и зажимы крышки из алюминиевого сплава. Отражатель из листового алюминия высокой чистоты. Защитное стекло - силикатное, термостойкое. Уплотнитель из силиконового материала. Аппаратура управления встроенная - электрический блок: легкоъемная панель с ПРА, конденсатором и ИЗУ (для ГКУ, ЖКУ).

Класс защиты от поражения электрическим током I по ГОСТ 12.2.007.0-75

Группа механического исполнения М1 по ГОСТ 30631-99

**ИСТОЧНИКИ СВЕТА:** Газоразрядные лампы: металлогалогенные типа HQI-T70, HQI-E100, HQI-E150, HQI-T250, HQI-T400 (*Osram*); натриевые типа NAV-T70, NAV-T100 SUPER, NAV-T150, NAV-T250, NAV-T400 (*Osram*); ртутные типа HQL-80, HQL-125 (*Osram*). Цоколь - см. таблицу. А также другие лампы с аналогичными электрическими параметрами и габаритными размерами.

**МОНТАЖ:** Устанавливается на металлический кронштейн опоры (в т.ч. торшерного типа) диам. согласно модификации, с возможностью регулирования и фиксации. Регулировка угла наклона в пределах 0°, 5°, 10°. Подключение к сети кабелем (внешний Ø9...12мм) или проводами с медными или алюминиевыми жилами площадью сечения от 1,5 до 2,5мм<sup>2</sup>.

Рекомендуемая высота установки: 10м.

**КОМПЛЕКТ ПОСТАВКИ:** Светильник. Лампа по отдельному заказу.

## ОСОБЕННОСТИ:

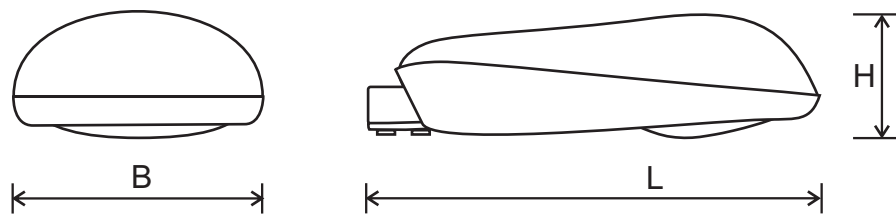
- универсальный узел крепления, регулировка изменения угла наклона;
- доступ сверху при открытии крышки: к лампе, отсеку ПРА, монтажно-установочным элементам;
- электрический блок легко снимается;
- эффективная оптическая система - комфортное освещение с уменьшенным слепящим действием;
- высокая степень пылевлагозащиты, пожаробезопасный;
- атмосферостойкий - длительный срок службы;
- универсальная аппаратура управления - применение металлогалогенных или натриевых ламп;
- по заказу, комплектация аппаратурой управления (ПРА, ИЗУ, конденсатор) ведущих европейских фирм.

## ГКУ22У, ЖКУ22У, РКУ22У





# ГКУ22У, ЖКУ22У, РКУ22У



Х Х Х расшифровка модификации

тип КСС:

0- Ш (широкая)

1- Д (косинусная)

4- Л (полуширокая)

защита оптической системы:

3- безопасное закаленное стекло

1- с держателем для установки на трубу Ø50мм

2- с держателем для установки на трубу Ø48...60мм (оговаривать при заказе!)

Тип светильника	Напряж., В	Степень защиты	ИС	Цоколь	тип КСС	КПД, %	Cosφ	Габариты, LxВxН, мм	Масса, кг*
ГКУ22У-70-031	220	IP65	MHL	E27	Ш	78	0,9	565x276x200	6
ГКУ22У-100-031	220	IP65	MHL	E27	Ш	78	0,9	565x276x200	6,1
ГКУ22У-150-031	220	IP65	MHL	E27	Ш	78	0,9	565x276x200	7,1
ГКУ22У-250-032	220	IP65	MHL	E40	Ш	78	0,9	730x330x230	10,5
ГКУ22У-400-032	220	IP65	MHL	E40	Ш	78	0,9	730x330x230	12,5
ЖКУ22У-70-431	220	IP65	SL	E27	Л	78	0,9	565x276x200	6
ЖКУ22У-100-431	220	IP65	SL	E40	Л	78	0,9	565x276x200	6,2
ЖКУ22У-150-431	220	IP65	SL	E40	Л	78	0,9	565x276x200	7,3
ЖКУ22У-250-032	220	IP65	SL	E40	Ш	78	0,9	730x330x230	10,5
ЖКУ22У-400-032	220	IP65	SL	E40	Ш	78	0,9	730x330x230	12,5
РКУ22У-80-131	220	IP65	QL	E27	Д	78	0,9	565x276x200	5,7
РКУ22У-125-131	220	IP65	QL	E27	Д	78	0,9	565x276x200	5,7

\* отклонение массы ±10%

# ГКУ23У, ЖКУ23У

каталог 2013



ТУ У 31.5-21167170-005-2004

мощность ИС, Вт	250, 400
напряжение, В	220
частота, Гц	50
степень защиты	IP65
климат. исполнение	У1

**НАЗНАЧЕНИЕ:** Для освещения улиц, автомобильных дорог, магистральных шоссе, транспортных развязок, площадей, мест парковки автомобилей, парков, жилых массивов, а также территорий промышленных, строительных, складских объектов и других открытых пространств.

Температура окружающей среды при эксплуатации от  $-40^{\circ}\text{C}$  до  $+40^{\circ}\text{C}$ .

**КОНСТРУКЦИЯ:** Корпусные детали, консольный держатель и зажимы крышки из алюминиевого сплава. Отражатель из листового алюминия высокой чистоты. Защитное стекло - силикатное, термостойкое. Уплотнитель из силиконового материала. Аппаратура управления встроена - электрический блок: легкоъемная панель с ПРА, конденсатором и ИЗУ.

Класс защиты от поражения электрическим током I по ГОСТ 12.2.007.0-75

Группа механического исполнения М1 по ГОСТ 30631-99

**ИСТОЧНИКИ СВЕТА:** Газоразрядные лампы: металлогалогенные типа HQI-T250, HQI-T400 (*Osram*); натриевые типа NAV-T250, NAV-T400 (*Osram*). Цоколь - E40. А также другие лампы с аналогичными электрическими параметрами и габаритными размерами.

**МОНТАЖ:** Устанавливается на металлический кронштейн опоры (в т.ч. торшерного типа) с возможностью регулирования и фиксации. Регулировка угла наклона в пределах  $12^{\circ}$ . Подключение к сети кабелем (внешний  $\varnothing 9...12\text{мм}$ ) или проводами с медными или алюминиевыми жилами площадью сечения от 1,5 до 2,5мм<sup>2</sup>.

Рекомендуемая высота установки: 8...12м.

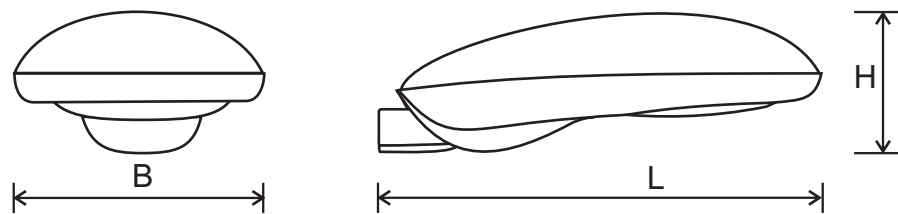
**КОМПЛЕКТ ПОСТАВКИ:** Светильник. Лампа по отдельному заказу.

## ОСОБЕННОСТИ:

- универсальный узел крепления, регулировка изменения угла наклона;
- доступ сверху при открытии крышки: к лампе, отсеку ПРА, монтажно-установочным элементам;
- электрический блок легко снимается;
- эффективная оптическая система - комфортное освещение с уменьшенным слепящим действием;
- высокая степень пылевлагозащиты, пожаробезопасный;
- атмосферостойкий - длительный срок службы;
- универсальная аппаратура управления - применение металлогалогенных или натриевых ламп;
- по заказу, комплектация аппаратурой управления (ПРА, ИЗУ, конденсатор) ведущих европейских фирм.

## ГКУ23У, ЖКУ23У





XXX расшифровка модификации

- тип КСС:
  - 0- Ш (широкая)
  - 1- Д (косинусная)
- защита оптической системы:
  - 4- безопасное закаленное стекло уплотнено с отражателем
  - 2- с держателем для установки на трубу Ø48...60мм (оговаривать при заказе!)

Тип светильника	Напряж., В	Степень защиты	ИС	Цоколь	тип КСС	КПД, %	Cos φ	Габариты, LxBxH, мм	Масса, кг*
ГКУ23У-250-142	220	IP65	MHL	E40	Д	78	0,9	775x340x235	11
ГКУ23У-400-142	220	IP65	MHL	E40	Д	78	0,9	775x340x235	12,9
ЖКУ23У-250-042	220	IP65	SL	E40	Ш	78	0,9	775x340x235	11
ЖКУ23У-400-042	220	IP65	SL	E40	Ш	78	0,9	775x340x235	12,9

\* отклонение массы ±10%

# ГКУ25У, ЖКУ25У

каталог 2013



ТУ У 31.5-21167170-005-2004

мощность ИС, Вт	150, 250
напряжение, В	220
частота, Гц	50
степень защиты	IP65
климат. исполнение	У1

**НАЗНАЧЕНИЕ:** Для освещения улиц, автомобильных дорог, магистральных шоссе, транспортных развязок, площадей, мест парковки автомобилей, парков, жилых массивов, а также территорий промышленных, строительных, складских объектов и других открытых пространств.

Температура окружающей среды при эксплуатации от  $-40^{\circ}\text{C}$  до  $+40^{\circ}\text{C}$ .

**КОНСТРУКЦИЯ:** Корпусные детали, консольный держатель из алюминиевого сплава. Замок-защелка из нержавеющей стали. Отражатель - фасетный, из листового алюминия высокой чистоты. Защитное стекло - силикатное, термостойкое. Уплотнитель из силиконового материала. Аппаратура управления встроенная - электрический блок: легкоъемная панель с ПРА, конденсатором и ИЗУ.

Класс защиты от поражения электрическим током I по ГОСТ 12.2.007.0-75

Группа механического исполнения М1 по ГОСТ 30631-99

**ИСТОЧНИКИ СВЕТА:** Газоразрядные лампы: металлогалогенные типа HCl-TT150, HQI-T250 (*Osram*); натриевые типа ДНаТ-150, ДНаТ-250 (*Полтавский ЗГРЛ, Лисма*). Цоколь - E40. А также другие лампы с аналогичными электрическими параметрами и габаритными размерами.

**МОНТАЖ:** Устанавливается на металлический кронштейн опоры  $\varnothing 48...60\text{мм}$  (оговаривать при заказе). Подключение к сети кабелем (внешний  $\varnothing 9...12\text{мм}$ ) или проводами с медными или алюминиевыми жилами площадью сечения от 1,5 до 2,5 мм<sup>2</sup>.

Рекомендуемая высота установки: 8...12м.

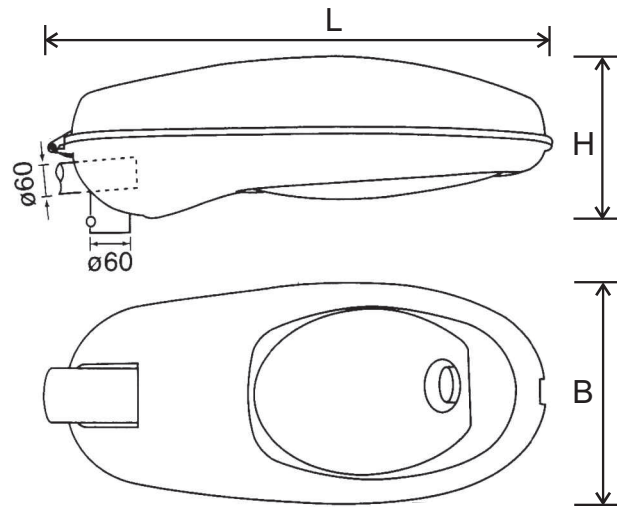
**КОМПЛЕКТ ПОСТАВКИ:** Светильник. Лампа по отдельному заказу.

## ОСОБЕННОСТИ:

- доступ сверху при открытии крышки: к лампе, отсеку ПРА, монтажно-установочным элементам;
- электрический блок легко снимается;
- эффективная оптическая система - комфортное освещение с уменьшенным слепящим действием;
- высокая степень пылевлагозащиты, пожаробезопасный;
- атмосферостойкий - длительный срок службы;
- универсальная аппаратура управления - применение металлогалогенных или натриевых ламп;
- по заказу, комплектация аппаратурой управления (ПРА, ИЗУ, конденсатор) ведущих европейских фирм.

## ГКУ25У, ЖКУ25У





XXX расшифровка модификации

- тип КСС:  
4- Л (полуширокая)
- защита оптической системы:  
4- безопасное закаленное стекло
- 2- с держателем для установки на трубу Ø48...60мм (оговаривать при заказе!)

Тип светильника	Напряж., В	Степень защиты	ИС	Цоколь	тип КСС	КПД, %	Cosφ	Габариты, LxВxH, мм	Масса, кг*
ГКУ25У-150-442	220	IP65	MHL	E40	Л	78	0,9	690x315x220	7,5
ГКУ25У-250-442	220	IP65	MHL	E40	Л	78	0,9	690x315x220	8
ЖКУ25У-150-442	220	IP65	SL	E40	Л	78	0,9	690x315x220	7,5
ЖКУ25У-250-442	220	IP65	SL	E40	Л	78	0,9	690x315x220	8

\* отклонение массы ±10%

# ГКУ16У, ЖКУ16У, РКУ16У Астра (Астра-Люкс)

каталог 2013



ТУ У31.5-21167170-005-2004

мощность ИС, Вт	70, 80, 100, 125, 150, 250
напряжение, В	220
частота, Гц	50
степень защиты	IP65
климат. исполнение	У1

**НАЗНАЧЕНИЕ:** Для освещения улиц, автомобильных дорог, магистральных шоссе, транспортных развязок, площадей, мест парковки автомобилей, парков, жилых массивов, а также территорий промышленных, строительных, складских объектов и других открытых пространств.

Температура окружающей среды при эксплуатации от -50°C до +50°C.

**КОНСТРУКЦИЯ:** Корпус-отражатель из алюминиевого листа высокой чистоты. Внутренняя поверхность электрохимполированная с твердым аноднооксидным покрытием. По заказу, внешняя поверхность может быть окрашена атмосферостойкой эмалью. Защитный светорассеиватель из светостабилизированного поликарбоната или полиметилметакрилата, или плоского термостойкого силикатного стекла. Установочный держатель и зажимы рассеивателя из экструдированного алюминия. Аппаратура управления встроенная.

Класс защиты от поражения электрическим током I по ГОСТ 12.2.007.0-75

Группа механического исполнения М1 по ГОСТ 30631-99

При ветровой нагрузке не более 30м/сек (150км/ч) светильник имеет 8-ми кратный запас прочности.

**ИСТОЧНИКИ СВЕТА:** Газоразрядные лампы: металлогалогенные типа HQI-E70, HCl-TT100, HCl-TT150 (*Osram*); натриевые типа ДНаТ-70, ДНаТ-100, ДНаТ-150, ДНаТ-250 (*Полтавский ЗГРЛ, Лисма*); ртутные типа HQL-80 (*Osram*), HPL-80 (*Philips*), ДРЛ-125, ДРЛ-250 (*Полтавский ЗГРЛ, Лисма*). Цоколь - см. таблицу. А также другие лампы с аналогичными электрическими параметрами и габаритными размерами.

**МОНТАЖ:** Устанавливается на металлический кронштейн опоры Ø48...50мм (или 60мм по спецзаказу) под углом к горизонту до 15°. Подключение к сети кабелем (внешний Ø9...14мм) или проводами с медными или алюминиевыми жилами площадью сечения от 1,5 до 2,5мм<sup>2</sup>.

Рекомендуемая высота установки: 6...12м.

**КОМПЛЕКТ ПОСТАВКИ:** Светильник. Лампа по отдельному заказу.

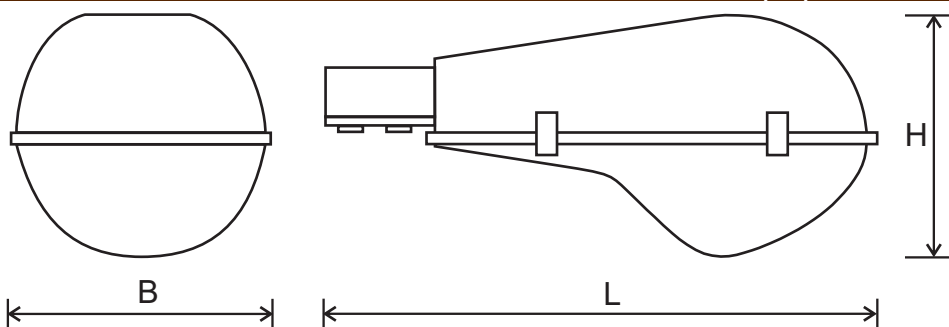
## ОСОБЕННОСТИ:

- одновременный доступ при открытии: к лампе, отсеку ПРА, монтажно-установочным элементам;
- эффективная оптическая система - комфортное освещение с уменьшенным слепящим действием;
- высокая степень пылевлагозащиты, антивандальный, пожаробезопасный;
- атмосферостойкий - длительный срок службы;
- совместное выполнение корпуса и отражателя снижает массу светильника;
- по заказу, комплектация аппаратурой управления (ПРА, ИЗУ, конденсатор) ведущих европейских фирм.

## ГКУ16У, ЖКУ16У, РКУ16У Астра ГКУ16У-М, ЖКУ16У-М, РКУ16У-М Астра-Люкс



# ГКУ16У, ЖКУ16У, РКУ16У Астра (Астра-Люкс)



расшифровка модификации

Х Х Х

— светотехническая характеристика

— оптическая система:

2- закрытая, рассеиватель из поликарбоната

3- закрытая, рассеиватель из плоского силикатного стекла

— поставка:

1- с держателем для установки на трубу Ø50мм или 60мм (оговаривать при заказе!)

1М- с держателем для установки на трубу Ø50мм, модернизированный светильник

2М- с держателем для установки на трубу Ø60мм, модернизированный светильник

Тип светильника	Напряж., В	Степень защиты	ИС	Цоколь	тип КСС	КПД, %	Cos φ	Габариты, LxВxН, мм	Масса, кг**
ГКУ16У-70-021	220	IP65	MHL	E27	Ш	70	0,9	640x295x290	5,5
ГКУ16У-70-031	220	IP65	MHL	E27	Ш	70	0,9	640x295x170	6,3
ГКУ16У-70-221М*	220	IP65	MHL	E27	Ш*	78	0,9	640x295x290	5,5
ГКУ16У-70-222М*	220	IP65	MHL	E27	Ш*	78	0,9	660x295x290	5,5
ГКУ16У-100-021	220	IP65	MHL	E40	Ш	70	0,9	640x295x290	5,5
ГКУ16У-100-031	220	IP65	MHL	E40	Ш	70	0,9	640x295x170	6,6
ГКУ16У-100-221М*	220	IP65	MHL	E40	Ш*	78	0,9	640x295x290	5,5
ГКУ16У-100-222М*	220	IP65	MHL	E40	Ш*	78	0,9	660x295x290	5,5
ГКУ16У-150-021	220	IP65	MHL	E40	Ш	70	0,9	640x295x290	6,5
ГКУ16У-150-031	220	IP65	MHL	E40	Ш	70	0,9	640x295x170	7,2
ГКУ16У-150-221М*	220	IP65	MHL	E40	Ш*	78	0,9	640x295x290	6,5
ГКУ16У-150-222М*	220	IP65	MHL	E40	Ш*	78	0,9	660x295x290	6,5
ЖКУ16У-70-021	220	IP65	SL	E27	Ш	70	0,9	640x295x290	5,5
ЖКУ16У-70-031	220	IP65	SL	E27	Ш	70	0,9	640x295x170	6,3
ЖКУ16У-70-221М*	220	IP65	SL	E27	Ш*	78	0,9	640x295x290	5,5
ЖКУ16У-70-222М*	220	IP65	SL	E27	Ш*	78	0,9	660x295x290	5,5
ЖКУ16У-100-021	220	IP65	SL	E40	Ш	70	0,9	640x295x290	5,5
ЖКУ16У-100-031	220	IP65	SL	E40	Ш	70	0,9	640x295x170	6,6
ЖКУ16У-100-221М*	220	IP65	SL	E40	Ш*	78	0,9	640x295x290	5,5
ЖКУ16У-100-222М*	220	IP65	SL	E40	Ш*	78	0,9	660x295x290	5,5
ЖКУ16У-150-021	220	IP65	SL	E40	Ш	70	0,9	640x295x290	6,5
ЖКУ16У-150-031	220	IP65	SL	E40	Ш	70	0,9	640x295x170	7,2
ЖКУ16У-150-221М*	220	IP65	SL	E40	Ш*	78	0,9	640x295x290	6,5
ЖКУ16У-150-222М*	220	IP65	SL	E40	Ш*	78	0,9	660x295x290	6,5
ЖКУ16У-250-021	220	IP65	SL	E40	Ш	70	0,9	640x295x290	7,3
ЖКУ16У-250-221М*	220	IP65	SL	E40	Ш*	78	0,9	640x295x290	7,3
ЖКУ16У-250-222М*	220	IP65	SL	E40	Ш*	78	0,9	660x295x290	7,3
РКУ16У-80-121	220	IP65	QL	E27	Д	70	0,9	640x295x290	5,5
РКУ16У-80-131	220	IP65	QL	E27	Д	70	0,9	640x295x170	6,2
РКУ16У-80-321М*	220	IP65	QL	E27	Д*	78	0,9	640x295x290	5,5
РКУ16У-80-322М*	220	IP65	QL	E27	Д*	78	0,9	660x295x290	5,5
РКУ16У-125-121	220	IP65	QL	E27	Д	70	0,9	640x295x290	5,5
РКУ16У-125-131	220	IP65	QL	E27	Д	70	0,9	640x295x170	6,2
РКУ16У-125-321М*	220	IP65	QL	E27	Д*	78	0,9	640x295x290	5,5
РКУ16У-125-322М*	220	IP65	QL	E27	Д*	78	0,9	660x295x290	5,5
РКУ16У-250-121	220	IP65	QL	E40	Д	70	0,9	640x295x290	6,8
РКУ16У-250-321М*	220	IP65	QL	E40	Д*	78	0,9	640x295x290	6,8
РКУ16У-250-322М*	220	IP65	QL	E40	Д*	78	0,9	660x295x290	6,8

\* Светильник "Астра-Люкс": конструкция позволяет корректировать форму кривой силы света, которая обеспечивает эффективное освещение улиц и дорог в зависимости от расстояния между опорами (30м, 35м, 40м) и мощности ламп.

\*\* отклонение массы ±10%

# ЖКУ11У, РКУ11У, ЛКУ11У

каталог 2013



ТУ У 31.5-21167170-005-2004

мощность ИС, Вт	50, 70, 80, 100, 105, 125, 150
напряжение, В	220
частота, Гц	50
степень защиты	IP65
климат. исполнение	У1

**НАЗНАЧЕНИЕ:** Для освещения улиц, автомобильных дорог, магистральных шоссе, транспортных развязок, площадей, мест парковки автомобилей, парков, жилых массивов, а также территорий промышленных, строительных, складских объектов и других открытых пространств.

Температура окружающей среды при эксплуатации ЖКУ, РКУ от -40°C до +40°C, ЛКУ от -25°C до +40°C.

**КОНСТРУКЦИЯ:** Корпус-отражатель из алюминиевого листа высокой чистоты. Внутренняя поверхность электрохимполированная с твердым аноднооксидным покрытием. Защитный светорассеиватель из светостабилизированного поликарбоната. Установочный держатель из алюминиевого сплава. Пружинные зажимы рассеивателя из нержавеющей проволоки. Аппаратура управления - встроенная на легкоъемной панели.

Класс защиты от поражения электрическим током I по ГОСТ 12.2.007.0-75

Группа механического исполнения М1 по ГОСТ 30631-99

**ИСТОЧНИКИ СВЕТА:** Газоразрядные лампы: натриевые типа NAV-T-50 (*Osram*), ДНаТ-70, ДНаТ-100, ДНаТ-150 (*Полтавский ЗГРЛ, Лисма*); ртутные типа HQL-80 (*Osram*), HPL-80 (*Philips*), ДРЛ-125 (*Полтавский ЗГРЛ, Лисма*). Люминесцентные с встроенным ЭПРА компактные лампы типа 8W4u-105 (*Volta*). Цоколь - см. таблицу. А также другие лампы с аналогичными электрическими параметрами и габаритными размерами.

**МОНТАЖ:** Устанавливается на металлический кронштейн опоры Ø D (мм) под углом к горизонту до 15°. Подключение к сети кабелем (внешний Ø9...14мм) с медными или алюминиевыми жилами площадью сечения от 1,5 до 2,5мм<sup>2</sup>.

Рекомендуемая высота установки: 6...10м.

**КОМПЛЕКТ ПОСТАВКИ:** Светильник. Лампа по отдельному заказу.

## ОСОБЕННОСТИ:

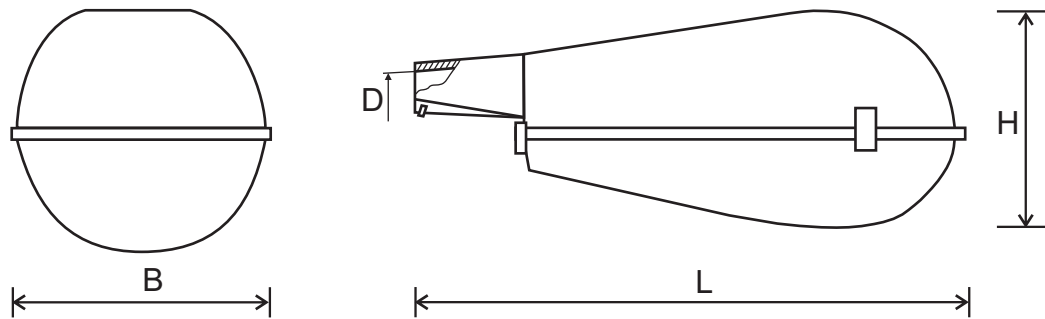
- одновременный доступ к лампе, отсеку ПРА, монтажно-установочным элементам;
- электрический блок легко снимается;
- эффективная оптическая система - комфортное освещение с уменьшенным слепящим действием;
- совместное выполнение корпуса и отражателя снижает массу светильника;
- в ЛКУ энергоэкономная компактная люминесцентная лампа: высокая энергоэффективность и светоотдача, нет стробоскопического эффекта, срок службы ок. 10тыс. часов;
- по заказу, комплектация аппаратурой управления (ПРА, ИЗУ, конденсатор) ведущих европейских фирм;
- высокая степень пылевлагозащиты, антивандальный, пожаробезопасный;
- атмосферостойкий - длительный срок службы.

## ЖКУ11У, РКУ11У, ЛКУ11У





# ЖКУ11У, РКУ11У, ЛКУ11У



## Х Х Х расшифровка модификации

- тип КСС:  
0- Ш (широкая)
- защита оптической системы:  
1- рассеиватель из поликарбоната
- тип пускорегулирующего аппарата:  
1- электромагнитный  
1М- электромагнитный, модернизированный светильник  
2М- электронный (ЭПРА) вмонтированный в лампу

Тип светильника	Напряж., В	Степень защиты	ИС	Цоколь	тип КСС	КПД, %	Cos φ	Габариты, LxBxH, мм	Масса, кг*	D, мм
ЖКУ11У-50-011	220	IP65	SL	E27	Ш	70	0,85	545x255x245	4,2	48
ЖКУ11У-70-011	220	IP65	SL	E27	Ш	70	0,85	545x255x245	4,2	48
ЖКУ11У-70-011М	220	IP65	SL	E27	Ш	70	0,85	690x310x300	4,4	48...60
ЖКУ11У-100-011	220	IP65	SL	E40	Ш	70	0,85	545x255x245	4,2	48
ЖКУ11У-100-011М	220	IP65	SL	E40	Ш	70	0,85	690x310x300	4,4	48...60
ЖКУ11У-150-011	220	IP65	SL	E40	Ш	70	0,85	690x310x300	5,2	48...60
РКУ11У-80-011	220	IP65	QL	E27	Ш	70	0,85	545x255x245	3,8	48
РКУ11У-80-011М	220	IP65	QL	E27	Ш	70	0,85	690x310x300	3,8	48...60
РКУ11У-125-011	220	IP65	QL	E27	Ш	70	0,85	545x255x245	3,8	48
РКУ11У-125-011М	220	IP65	QL	E27	Ш	70	0,85	690x310x300	3,8	48...60
ЛКУ11У-105-012М	220	IP65	cFL	E40	Ш	65	0,7	690x310x300	3,1	48...60

\* отклонение массы ±10%

# ЛКУ13У, НКУ12У

каталог 2013

ТУ У 31.5-21167170-005-2004

мощность ИС, Вт	2x23, 85, 160, 300
напряжение, В	220
частота, Гц	50
степень защиты	IP23, IP65
климат. исполнение	У1

**НАЗНАЧЕНИЕ:** Для освещения улиц, автомобильных дорог, мест парковки автомобилей, парков, жилых массивов, а также территорий промышленных, строительных, складских объектов и других открытых пространств.

Температура окружающей среды при эксплуатации ЛКУ от -10°C до +40°C, НКУ от -40°C до +40°C.

**КОНСТРУКЦИЯ:**

**ЛКУ13У, НКУ12У:** Корпус-отражатель из алюминия высокой чистоты, держатель из алюминиевого сплава. Защитный светорассеиватель из поликарбоната.

**ЛКУ13У-85-110:** Корпус из поликарбоната. Защитный светорассеиватель из светостабилизированного поликарбоната.

Класс защиты от поражения электрическим током I (или II для ЛКУ13У-85-110) по ГОСТ 12.2.007.0-75

Группа механического исполнения М1 за ГОСТ 30631-99

**ИСТОЧНИКИ СВЕТА:**

Для ЛКУ13У-2x23: люминесцентные с встроенным ЭПРА компактные лампы типа КЛБ 23/ТБ-Е27-1-4У (Газотрон-Люкс) - 2шт.

Для ЛКУ13У-85: люминесцентные с встроенным ЭПРА компактные лампы типа КЛЛ 4У от 26 до 85Вт.

Для ЛКУ13У-85-110: люминесцентные с встроенным ЭПРА компактные лампы типа КЛЛ 4У 85Вт (Lmax=320мм).

Для НКУ: лампа накаливания 300Вт; газоразрядная лампа ртутно-вольфрамовая смешанного света типа ML-160 (Philips).

Цоколь - см. таблицу. А также другие лампы с аналогичными электрическими параметрами и габаритными размерами.

**МОНТАЖ:** Устанавливается на металлический кронштейн опоры Ø48...50мм под углом к горизонту до 15° с фиксацией двумя болтами М8. Подключение к сети кабелем (внешний Ø9...14мм) или проводами с медными или алюминиевыми жилами площадью сечения от 1,5 до 2,5мм².

Рекомендованная высота установки: до 8м.

**КОМПЛЕКТ ПОСТАВКИ:** Светильник. Лампа по отдельному заказу (для поставок ЛКУ13У-85-110 в Украине лампа в комплекте).

**ОСОБЕННОСТИ:**

- энергоэкономная компактная люминесцентная лампа: высокая энергоэффективность и светоотдача, нет стробоскопического эффекта, срок службы ок. 10тыс. часов;
- высокая степень пылевлагозащиты, антивандальный, пожаробезопасный;
- атмосферостойкий - длительный срок службы.

## ЛКУ13У, НКУ12У



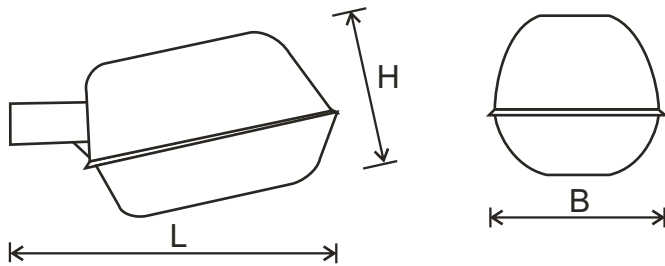


Рис. 1

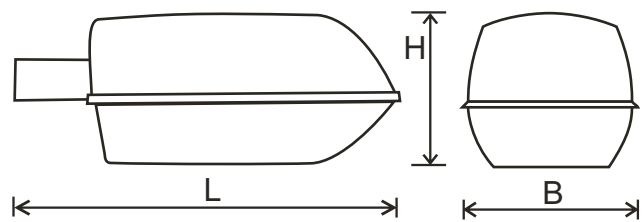


Рис. 2

XXX расшифровка модификации

- тип КСС:
  - 0- Ш (широкая)
  - 1- Д (косинусная)
- 0- без рассеивателя
- 1- с рассеивателем
- 0

Тип светильника	№ рис.	Напряж., В	Степень защиты	ИС	Цоколь	тип КСС	КПД, %	Габариты, LxVxH, мм	Масса, кг*
ЛКУ13У-2x23-100	1	220	IP23	cFL	E27	Д	70	490x300x190	1.8
ЛКУ13У-2x23-110	1	220	IP65	cFL	E27	Д	70	505x300x270	2.2
ЛКУ13У-85-000	1	220	IP23	cFL	E27	Ш	70	490x300x190	1.7
ЛКУ13У-85-010	1	220	IP65	cFL	E27	Ш	60	505x300x270	2.2
ЛКУ13У-85-110	2	220	IP65	cFL	E40	Д	60	530x230x160	1.8
НКУ12У-300-000	1	220	IP23	IncL	E27	Ш	70	490x300x190	1.7
НКУ12У-300-010	1	220	IP65	IncL	E27	Ш	60	505x300x270	2.2

\* отклонение массы ±10%

# ГКУ16У, ЖКУ16У, РКУ16У Зебра

каталог 2013



ТУ У 31.5-21167170-005-2004

мощность ИС, Вт	100, 125, 150, 250
напряжение, В	220
частота, Гц	50
степень защиты	IP65
климат. исполнение	У1

**НАЗНАЧЕНИЕ:** Для освещения наземных пешеходных переходов.

Температура окружающей среды при эксплуатации от -40°C до +40°C.

**КОНСТРУКЦИЯ:** Корпус-отражатель из алюминиевого листа высокой чистоты. Внутренняя поверхность электрохимполированная с твердым аноднооксидным покрытием. Внутри отражателя вмонтирована дополнительная вставка из ячеистого алюминия с высоким коэффициентом отражения. На внешней поверхности корпуса-отражателя, атмосферостойкой эмалью нанесены черные и желтые полосы напоминающие пешеходный переход. Защитный светорассеиватель из светостабилизированного поликарбоната. Уплотнительная прокладка из силиконового профиля. Установочный кронштейн и зажимы рассеивателя из экструдированного алюминия. Аппаратура управления встроенная.

Класс защиты от поражения электрическим током I по ГОСТ 12.2.007.0-75

Группа механического исполнения М1 по ГОСТ 30631-99

При ветровой нагрузке не более 30м/сек (150км/ч) светильник имеет 8-ми кратный запас прочности.

**ИСТОЧНИКИ СВЕТА:** Газоразрядные лампы: металлогалогенные типа HQI-E100, HQI-E150 (*Osram*), ДРИ-250-7 (*Лисма*); натриевые типа NAV-T100, NAV-T150, NAV-T250 (*Osram*); ртутные типа ДРЛ-125, ДРЛ-250 (*Полтавский ЗГРЛ, Лисма*). Цоколь - см. таблицу. А также другие лампы с аналогичными электрическими параметрами и габаритными размерами.

**МОНТАЖ:** Устанавливается на металлический кронштейн опоры Ø48...50мм под углом к горизонту до 15°. Подключение к сети кабелем (внешний Ø9...14мм) или проводами с медными или алюминиевыми жилами площадью сечения от 1,5 до 2,5мм<sup>2</sup>.

Рекомендуемая высота установки: 6...10м.

**КОМПЛЕКТ ПОСТАВКИ:** Светильник. Лампа по отдельному заказу.

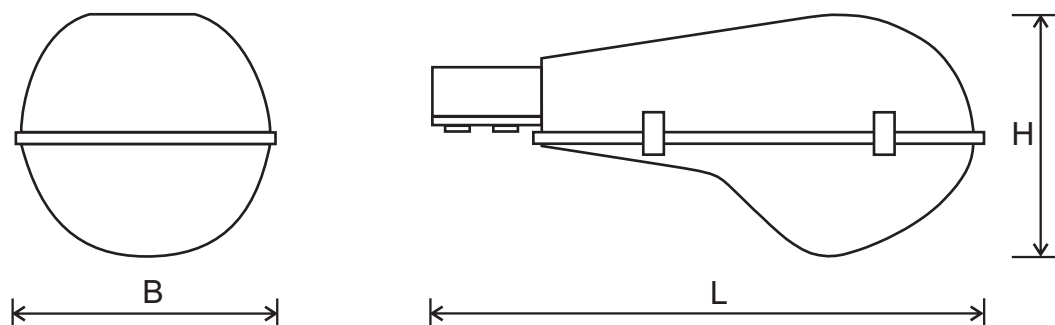
## ОСОБЕННОСТИ:

- одновременный доступ при открытии: к лампе, отсеку ПРА, монтажно-установочным элементам;
- эффективная оптическая система - комфортное освещение с уменьшенным слепящим действием;
- высокая степень пылевлагозащиты, антивандальный, пожаробезопасный;
- атмосферостойкий - длительный срок службы;
- совместное выполнение корпуса и отражателя снижает массу светильника;
- по заказу, комплектация аппаратурой управления (ПРА, ИЗУ, конденсатор) ведущих европейских фирм.

## ГКУ16У, ЖКУ16У, РКУ16У Зебра



# ГКУ16У, ЖКУ16У, РКУ16У Зебра



Х Х Х расшифровка модификации

- тип КСС:  
5- специальная
- защита оптической системы:  
2- рассеиватель из поликарбоната
- 1- держатель для установки на трубу Ø50мм

Тип светильника	Напряж., В	Степень защиты	ИС	Цоколь	тип КСС	КПД, %	Cos φ	Габариты, LxВxH, мм	Масса, кг***
ГКУ16У-100-521	220	IP65	MHL*	E27	спец.	78	0,9	640x295x290	5,5
ГКУ16У-150-521	220	IP65	MHL*	E27	спец.	78	0,9	640x295x290	6,5
ГКУ16У-250-521	220	IP65	MHL**	E40	спец.	78	0,9	640x295x290	7,3
ЖКУ16У-100-521	220	IP65	SL	E40	спец.	78	0,9	640x295x290	5,5
ЖКУ16У-150-521	220	IP65	SL	E40	спец.	78	0,9	640x295x290	6,5
ЖКУ16У-250-521	220	IP65	SL	E40	спец.	78	0,9	640x295x290	7,3
РКУ16У-125-521	220	IP65	QL	E27	спец.	78	0,9	640x295x290	5,5
РКУ16У-250-521	220	IP65	QL	E40	спец.	78	0,9	640x295x290	6,7

\* использовать лампы, работающие с ПРА NAV

\*\* использовать лампы, работающие с ПРА ДРЛ

\*\*\* отклонение массы ±10%

# ГКУ11У, ЖКУ11У, РКУ11У Зебра

каталог 2013



ТУ У 31.5-21167170-005-2004

мощность ИС, Вт	70, 80, 100, 125
напряжение, В	220
частота, Гц	50
степень защиты	IP65
климат. исполнение	У1

**НАЗНАЧЕНИЕ:** Для освещения наземных пешеходных переходов.

Температура окружающей среды при эксплуатации от -40°C до +40°C.

**КОНСТРУКЦИЯ:** Корпус-отражатель из алюминиевого листа высокой чистоты. Внутренняя поверхность электрохимполированная с твердым аноднооксидным покрытием. Внутри отражателя вмонтирована дополнительная вставка из ячеистого алюминия с высоким коэффициентом отражения. На внешней поверхности корпуса-отражателя, атмосферостойкой эмалью нанесены черные и желтые полосы напоминающие пешеходный переход. Защитный светорассеиватель из светостабилизированного поликарбоната. Уплотнительная прокладка из силиконового профиля. Пружинные зажимы рассеивателя из нержавеющей проволоки. Установочный кронштейн из алюминиевого сплава. Аппаратура управления встроена.

Класс защиты от поражения электрическим током I по ГОСТ 12.2.007.0-75

Группа механического исполнения М1 по ГОСТ 30631-99

**ИСТОЧНИКИ СВЕТА:** Газоразрядные лампы: металлогалогенные типа HQI-T70, HQI-E100 (*Osram*); натриевые типа ДНаТ-70, ДНаТ-100 (*Полтавский ЗГРЛ, Лисма*); ртутные типа HQL-80 (*Osram*), HPL-80 (*Philips*), ДРЛ-125 (*Полтавский ЗГРЛ, Лисма*). Цоколь - см. таблицу. А также другие лампы с аналогичными электрическими параметрами и габаритными размерами.

**МОНТАЖ:** Устанавливается на металлический кронштейн опоры Ø48мм под углом к горизонту до 15°. Подключение к сети кабелем (внешний Ø9...14мм) с медными или алюминиевыми жилами площадью сечения от 1,5 до 2,5мм<sup>2</sup>.

Рекомендуемая высота установки: 6...10м.

**КОМПЛЕКТ ПОСТАВКИ:** Светильник. Лампа по отдельному заказу.

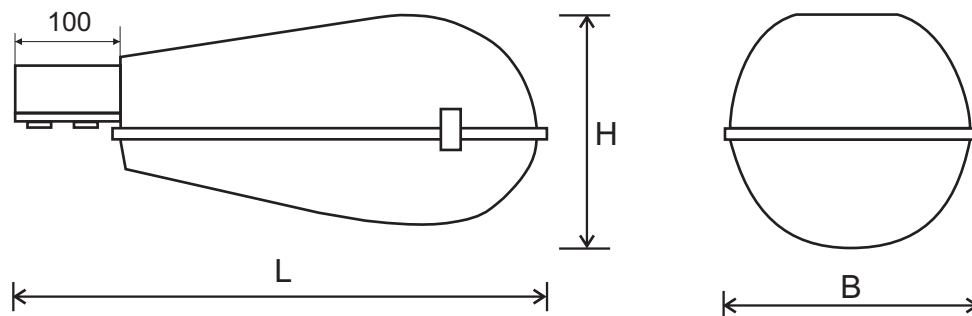
## ОСОБЕННОСТИ:

- одновременный доступ при открытии: к лампе, отсеку ПРА, монтажно-установочным элементам;
- электрический блок легко снимается;
- эффективная оптическая система - комфортное освещение с уменьшенным слепящим действием;
- высокая степень пылевлагозащиты, антивандальный, пожаробезопасный;
- атмосферостойкий - длительный срок службы;
- совместное выполнение корпуса и отражателя снижает массу светильника.

## ГКУ11У, ЖКУ11У, РКУ11У Зебра



# ГКУ11У, ЖКУ11У, РКУ11У Зебра



## Х Х Х расшифровка модификации

- тип КСС:  
5- специальная
- защита оптической системы:  
1- рассеиватель из поликарбоната
- тип пускорегулирующего аппарата:  
1- электромагнитный

Тип светильника	Напряж., В	Степень защиты	ИС	Цоколь	тип КСС	КПД, %	Cosφ	Габариты, LxВxH, мм	Масса, кг**
ГКУ11У-70-511	220	IP65	MHL*	E27	спец.	70	0,85	545x255x245	4,2
ГКУ11У-100-511	220	IP65	MHL*	E27	спец.	70	0,85	545x255x245	4,2
ЖКУ11У-70-511	220	IP65	SL	E27	спец.	70	0,85	545x255x245	4,2
ЖКУ11У-100-511	220	IP65	SL	E40	спец.	70	0,85	545x255x245	4,2
РКУ11У-80-511	220	IP65	QL	E27	спец.	70	0,85	545x255x245	3,8
РКУ11У-125-511	220	IP65	QL	E27	спец.	70	0,85	545x255x245	3,8

\* использовать лампы, работающие с ПРА ДНаТ

\*\* отклонение массы ±10%

# ДБУ01В, ЖБУ01В, РБУ01В, ЛБУ01В

каталог 2013



мощность ИС, Вт	30, 32, 70, 80
напряжение, В	220
частота, Гц	50
степень защиты	IP54
климат. исполнение	У1

**НАЗНАЧЕНИЕ:** Для освещения пешеходных дорожек, подземных переходов, тоннелей, грузовых доков, коридоров, входов в подъезды строений.

Температура окружающей среды при эксплуатации ДБУ от -30°C до +40°C; ЖБУ, РБУ от -40°C до +40°C; ЛБУ от -10°C до +40°C.

**КОНСТРУКЦИЯ:** Корпус из алюминиевого сплава. Внутренний отражатель из алюминиевого листа. Защитный светорассеиватель из светостабилизированного поликарбоната, в антивандальных модификациях -011, -012 из самозатухающего поликарбоната с повышенной защитой от механических повреждений. Аппаратура управления встроенная.

Класс защиты от поражения электрическим током I по ГОСТ 12.2.007.0-75

Группа механического исполнения М1 по ГОСТ 30631-99

**ИСТОЧНИКИ СВЕТА:** Светодиодный блок мощностью 30Вт (3000лм); коррелированная цветовая температура 5000...6500К.

Газоразрядные лампы: натриевая типа ДНаТ-70 (*Полтавский ЗГРЛ, Лисма*); ртутная типа HQL-80 (*Osram*), HPL-80 (*Philips*). Люминесцентные с встроенным ЭПРА компактные лампы 1-ESL-017-E27-30-spiral, 1-ESL-018-E27-30-spiral (*Maxus*), 10YSP32-E27, 10SSP32-E27, 10WSP32-E27 (*Volta*), R7SW30-ECL-5U, R7SV30-ECL-5U (*Ecola*). Цоколь - E27. А также другие лампы с аналогичными электрическими параметрами и габаритными размерами.

**МОНТАЖ:** Крепятся на вертикальной опорной поверхности.

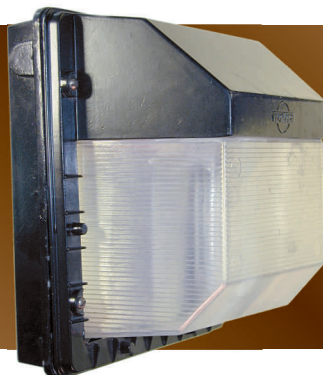
Рекомендуемая высота установки: 2,5...5 м.

**КОМПЛЕКТ ПОСТАВКИ:** Светильник. Лампа по отдельному заказу. ДБУ с светодиодным источником света.

## ОСОБЕННОСТИ:

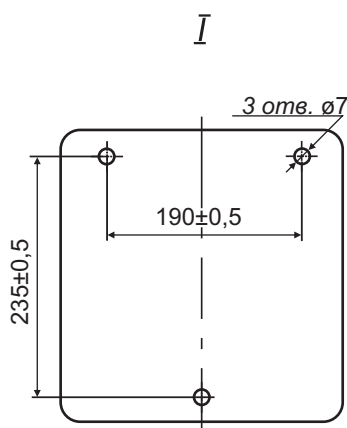
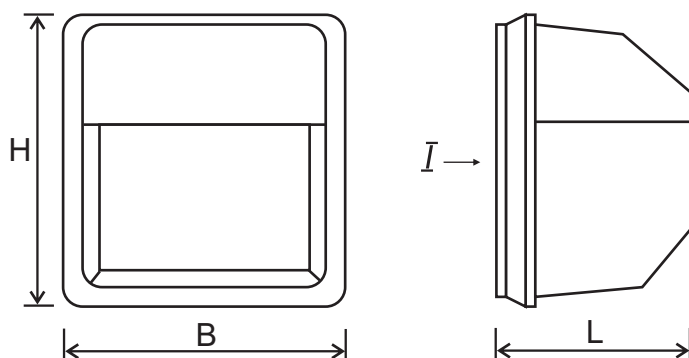
- высокая степень пылевлагозащиты, антивандальный, пожаробезопасный, атмосферостойкий;
- встроенная аппаратура управления уменьшает затраты на монтаж;
- одновременный доступ при открытии: к лампе, отсеку ПРА, монтажно-установочным элементам;
- в ДБУ энергоэкономные светодиоды! ок. 50тыс. часов непрерывной работы, стабильный световой поток, экологически безвредны: не требуют специальной утилизации (без ртути), мгновенно зажигаются/перезажигаются, стойкие к перепадам напряжения и многократным включениям/выключениям, имеют высокую цветопередачу, отсутствует вредный эффект низкочастотных пульсаций, нет ультрафиолетового излучения;
- в ЛБУ энергоэкономная компактная люминесцентная лампа: высокая энергоэффективность и светоотдача, нет стробоскопического эффекта, срок службы ок. 10тыс. часов.

## ДБУ01В, ЖБУ01В, РБУ01В, ЛБУ01В





# ДБУ01В, ЖБУ01В, РБУ01В, ЛБУ01В



XXX расшифровка модификации

0

— защита от механических повреждений:

0- обычная

1- повышенная (антивандальный)

1- боковой ввод кабеля в корпус

2- ввод кабеля в дно корпуса

Тип светильника	Напряж., В	Степень защиты	ИС	Цоколь	тип КСС	КПД, %	Cos φ	Габариты, LxVxH, мм	Масса, кг*
ДБУ01В-30-001, -002	220	IP54	LED	-	боков./Д	80	0,9	190x280x295	3
ДБУ01В-30-011, -012	220	IP54	LED	-	боков./Д	80	0,9	190x280x295	3
ЖБУ01В-70-001, -002	220	IP54	SL	E27	боков./Ш	65	0,85	190x280x295	5
ЖБУ01В-70-011, -012	220	IP54	SL	E27	боков./Ш	65	0,85	190x280x295	5
РБУ01В-80-001, -002	220	IP54	QL	E27	боков./Ш	60	0,85	190x280x295	4,7
РБУ01В-80-011, -012	220	IP54	QL	E27	боков./Ш	60	0,85	190x280x295	4,7
ЛБУ01В-32-001, -002	220	IP54	cFL	E27	боков./М	65	0,6	190x280x295	3,5
ЛБУ01В-32-011, -012	220	IP54	cFL	E27	боков./М	65	0,6	190x280x295	3,5

\* отклонение массы ±10%

# ЛТУ(НТУ)01В, ЛБУ(НБУ)01В(02В) Вега(Гармония)

каталог 2013



**НАЗНАЧЕНИЕ:** Для декоративного освещения открытых и закрытых веранд, фасадов, подъездов жилых и административных зданий, монументальных и культовых сооружений.

Температура окружающей среды при эксплуатации НБУ, НТУ от -25°C до +40°C; ЛБУ, ЛТУ от -10°C до +40°C.

**КОНСТРУКЦИЯ:** Корпус из алюминиевого сплава, стекло цветное силикатное для светильников "Вега" и молочно-накладное для светильников "Гармония".

Класс защиты от поражения электрическим током I по ГОСТ 12.2.007.0-75

Группа механического исполнения М1 по ГОСТ 30631-99

**ИСТОЧНИКИ СВЕТА:** Люминесцентные с встроенным ЭПРА компактные лампы 10YSP20E27, 10WSP20E27, 10SSP20E27 (*Wolta*), 1-ESL-045(-046)-20-3U, 1-ESL-055(-056)-20-4U (*Maxus*), R7SW20ECD-6U, R7SV20ESD-6U, R7SW20ESL-5U, R7SV20ESL-5U, R7SD20ESL5U (*Ecola*). Лампа накаливания 100Вт. Цоколь - E27. А также другие лампы с аналогичными электрическими параметрами и габаритными размерами.

**МОНТАЖ:** Крепится к опорной поверхности с помощью шурупов или шпилек.

**КОМПЛЕКТ ПОСТАВКИ:** Светильник. Лампа по отдельному заказу.

ТУ 3 Украины 0214279.014-93, ТУ У 31.5-00214267-001-2001

Тип светильника	№ рис.	Напряж., В	Степень защиты	ИС	Цоколь	Габариты, LxВxН, мм	Масса, кг*
НБУ02В-100 Вега-3	1	220	IP23	IncL	E27	236x290x480	2,6
НБУ01В-100 Вега-31	2	220	IP23	IncL	E27	240x290x480	5
НБУ02В-100 Вега-32	5	220	IP23	IncL	E27	295x142x440	2
НТУ01В-100 Вега-4	3	220	IP23	IncL	E27	236x235x555	2,5
НТУ01В-100 Вега-5	4	220	IP23	IncL	E27	236x235x1240	4,6
ЛБУ02В-20 Гармония-3Л	6	220	IP23	cFL	E27	300x250x380	2,8
ЛТУ01В-20 Гармония-4Л	7	220	IP23	cFL	E27	280x280x460	2,6
ЛТУ01В-20 Гармония-5Л	8	220	IP23	cFL	E27	280x280x1150	3,9
НБУ02В-100 Гармония-3	6	220	IP23	IncL	E27	300x250x380	2,8
НТУ01В-100 Гармония-4	7	220	IP23	IncL	E27	280x280x460	2,6
НТУ01В-100 Гармония-5	8	220	IP23	IncL	E27	280x280x1150	3,9

\* отклонение массы ±10%



Рис.1



Рис.2



Рис.3

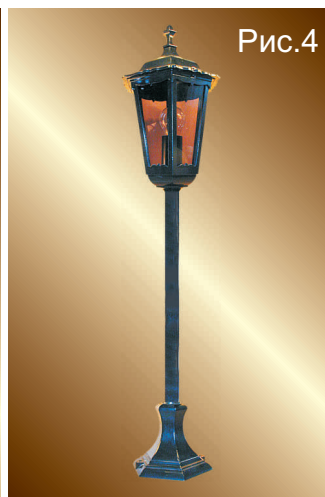


Рис.4



Рис.5



Рис.6



Рис.7



Рис.8

# ГТУ08У, ЖТУ08У, РТУ08У

каталог 2013



ТУ У31.5-33680115-023:2007

70, 80, 100, 125, 150	мощность ИС, Вт
220	напряжение, В
50	частота, Гц
IP65	степень защиты
У1	климат. исполнение

**НАЗНАЧЕНИЕ:** Для декоративного освещения парков, скверов, садов, бульваров, пешеходных дорожек и др. озелененных территорий.

Температура окружающей среды при эксплуатации от -40°C до +40°C.

**КОНСТРУКЦИЯ:** Корпус из алюминиевого сплава. Защитный светорассеиватель из светостабилизированного поликарбоната. Крышка стальная, окрашенная полиэфирной порошковой краской различных цветов. Аппаратура управления встроенная.

Класс защиты от поражения электрическим током I по ГОСТ 12.2.007.0-75

Группа механического исполнения М1 по ГОСТ 30631-99

**ИСТОЧНИКИ СВЕТА:** Газоразрядные лампы: металлогалогенные типа MASTER City White CDO-TT 70W/828, MASTER City White CDO-TT 100W/828, MASTER City White CDO-TT 150W/828 (*Philips*); натриевые типа ДНаТ-70, ДНаТ-100, ДНаТ-150 (*Полтавский ЗГРЛ, Лисма*); ртутные типа НQL-80 (*Osram*), НPL-80 (*Philips*), ДРЛ-80, ДРЛ-125 (*Полтавский ЗГРЛ, Лисма*). Цоколь - см. таблицу. А также другие лампы с аналогичными электрическими параметрами и габаритными размерами.

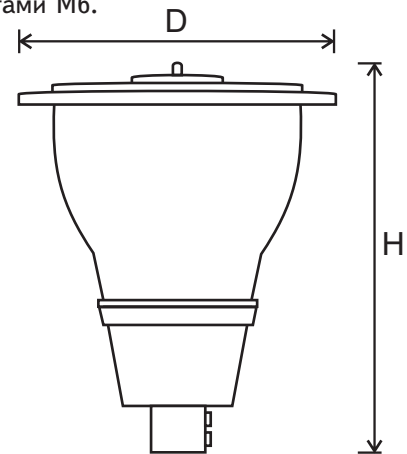
**МОНТАЖ:** Крепится на трубу Ø76мм вертикально с фиксацией шестью болтами М6.

Рекомендуемая высота установки: 2...3м.

**КОМПЛЕКТ ПОСТАВКИ:** Светильник. Лампа по отдельному заказу.

**ОСОБЕННОСТИ:**

- высокая степень пылевлагозащиты, антивандальный, пожаробезопасный;
- атмосферостойкий - длительный срок службы.



0 0 X расшифровка модификации

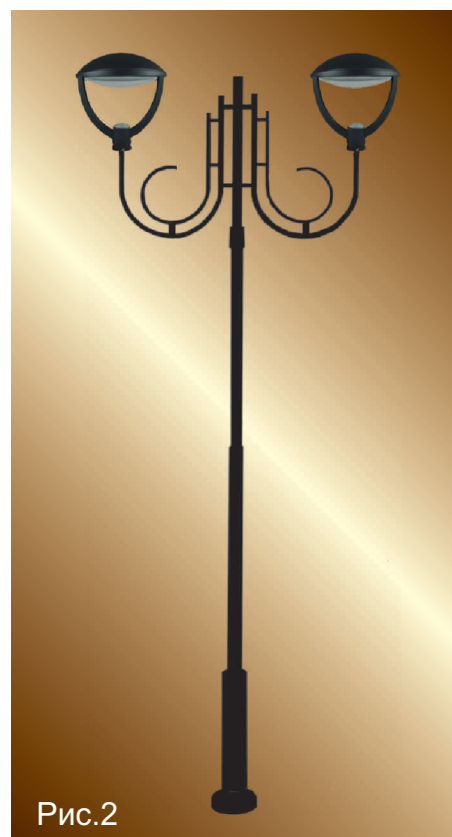
└─1- без лампы

Тип светильника	Напряж., В	Степень защиты	ИС	Цоколь	тип КСС	КПД, %	Cos φ	Габариты, ДхН, мм	Масса, кг*
ГТУ08У-70-001	220	IP65	MHL	E27	Ш	70	0.85	505x640	7,3
ГТУ08У-100-001	220	IP65	MHL	E40	Ш	70	0.85	505x640	7,4
ГТУ08У-150-001	220	IP65	MHL	E40	Ш	70	0.85	505x640	7,9
ЖТУ08У-70-001	220	IP65	SL	E27	Ш	70	0.85	505x640	7,3
ЖТУ08У-100-001	220	IP65	SL	E40	Ш	70	0.85	505x640	7,4
ЖТУ08У-150-001	220	IP65	SL	E40	Ш	70	0.85	505x640	7,9
РТУ08У-80-001	220	IP65	QL	E27	Ш	70	0.85	505x640	6,9
РТУ08У-125-001	220	IP65	QL	E27	Ш	70	0.85	505x640	7

\* отклонение массы ±10%

## ГТУ08У, ЖТУ08У, РТУ08У





**НАЗНАЧЕНИЕ:** Для декоративного освещения парков, садов, бульваров, пешеходных дорожек и др.

Температура окружающей среды при эксплуатации от  $-40^{\circ}\text{C}$  до  $+40^{\circ}\text{C}$  (У1).

Степень защиты - IP65

**КОНСТРУКЦИЯ:**

Модульная конструкция: осветительный прибор, опора и кронштейны.

Осветительный прибор: корпусные детали из алюминиевого сплава. Крышка из стали, окрашенная полиэфирной порошковой эмалью. Защитный светорассеиватель из ударопрочного светостабилизированного поликарбоната. Аппаратура управления (электронный источник питания) встроенная.

Опора трубчатая и кронштейны стальные, покрыты порошковыми полимерными материалами.

Класс защиты от поражения электрическим током I по ГОСТ 12.2.007.0-75

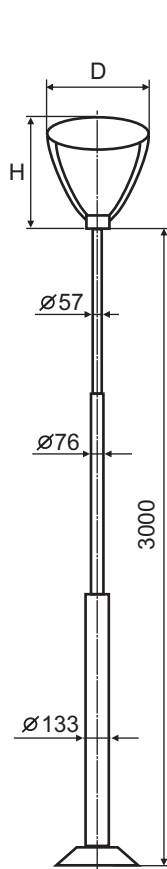
Группа механического исполнения М1 по ГОСТ 17516.1-90

**ИСТОЧНИКИ СВЕТА:** Светодиодный блок 60, 100Вт.

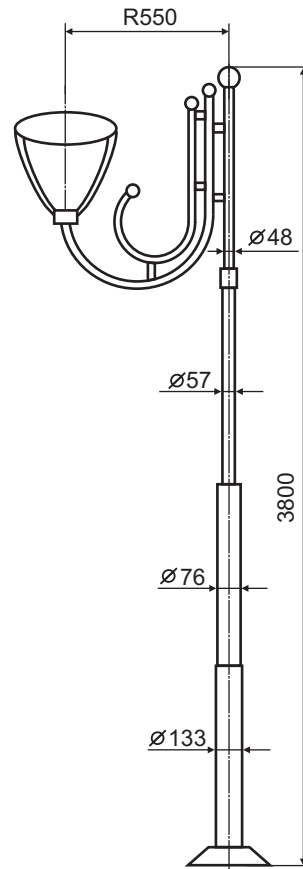
**МОНТАЖ:** Крепится с помощью анкерных болтов.

**КОМПЛЕКТ ПОСТАВКИ:** Светильник с светодиодным источником света, опора, кронштейн, вставки, анкерные болты и гайки.

# Комплекс осветительный ДТУ Ориентир



**ОРИЕНТИР-5**  
(рис.1)



**ОРИЕНТИР-5**  
(рис.2)

крепежные размеры для ОРИЕНТИР-5 (рис.1, 2)



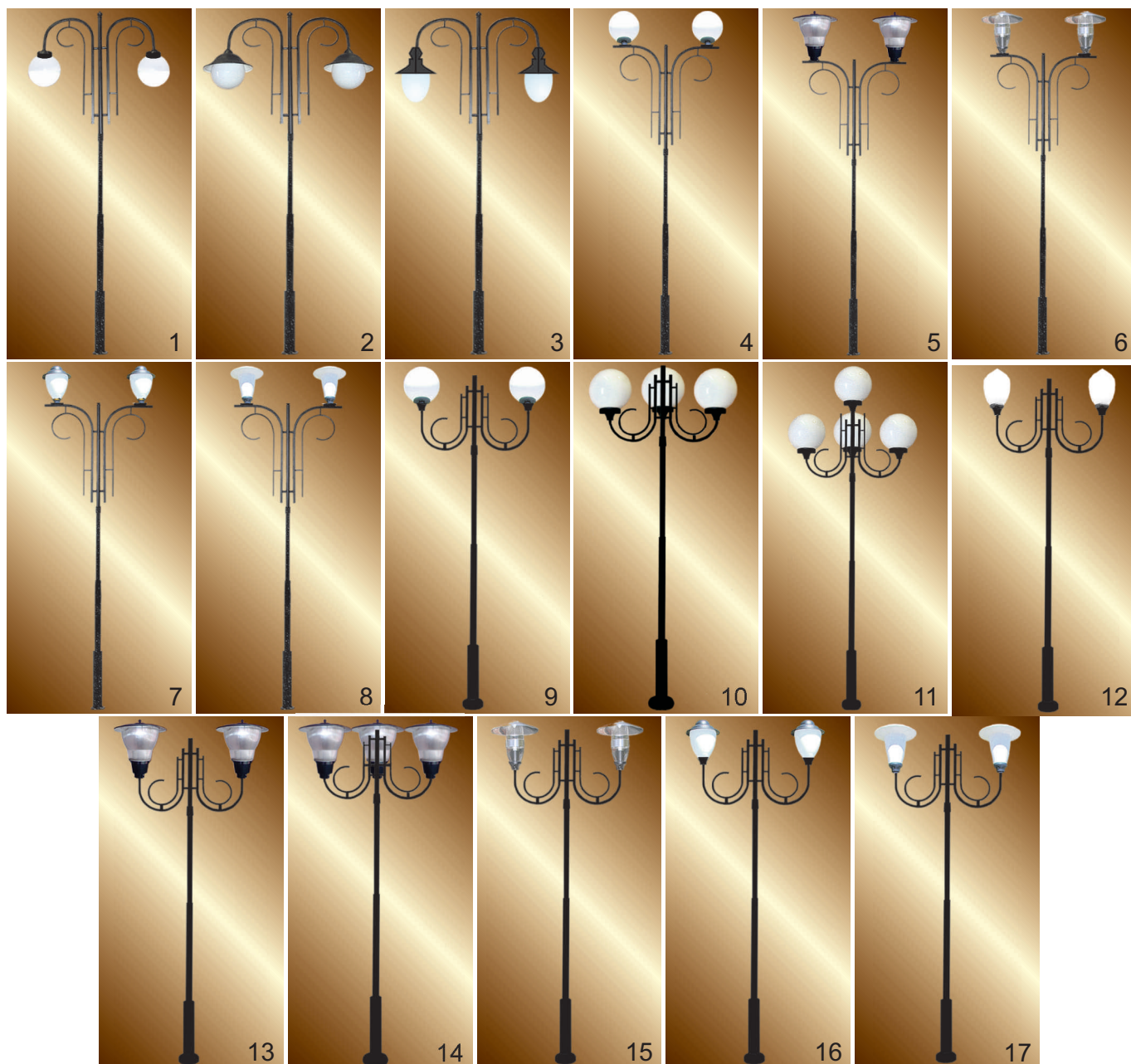
Тип ОП	№ рис.	Напряж., В	Тип ИС
КО-5 ДТУ20У-60	1	220	LED
КО-5 ДТУ20У-100	1	220	LED
КО-5 ДТУ20У-2х60	2	220	LED
КО-5 ДТУ20У-2х100	2	220	LED

# Комплексы осветительные ГТУ, ЖТУ, РТУ, ФТУ, НТУ Ориентир

Корпорация ВАТРА

каталог 2013

www.vatra.te.ua



**НАЗНАЧЕНИЕ:** Для декоративного освещения парков, садов, бульваров, пешеходных дорожек и др.

Температура окружающей среды при эксплуатации светильников с лампами КЛЛ от  $-20^{\circ}\text{C}$  до  $+40^{\circ}\text{C}$ , ДРИ, ДНаТ, ДРЛ от  $-40^{\circ}\text{C}$  до  $+40^{\circ}\text{C}$ , ЛН от  $-60^{\circ}\text{C}$  до  $+40^{\circ}\text{C}$ .

Степень защиты - IP44

**КОНСТРУКЦИЯ:** Модульная конструкция: опора трубчатая из стали, стальные кронштейны и осветительные приборы. Защитный светорассеиватель из полиметилметакрилата (ПММА), или из поликарбоната, или из стекла. Опора и кронштейны покрыты порошковыми полимерными материалами. Аппаратура управления встроенная (ПРА, конденсатор, ИЗУ для ГТУ, ЖТУ).

Класс защиты от поражения электрическим током I по ГОСТ 12.2.007.0-75

Группа механического исполнения М1 по ГОСТ 17516.1-90

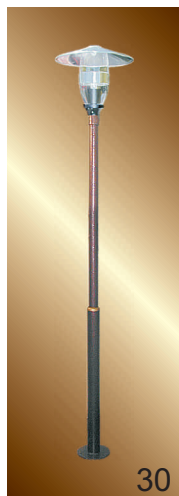
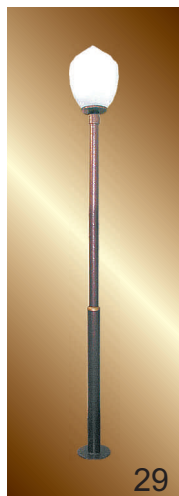
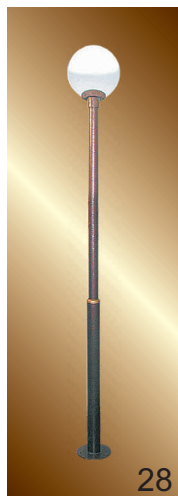
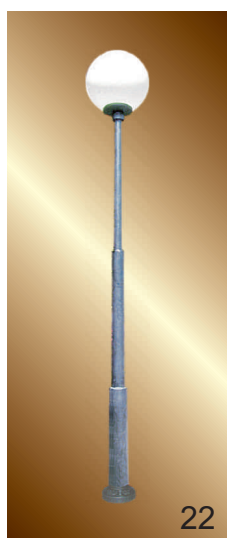
**ИСТОЧНИКИ СВЕТА:** См. таблицу технических характеристик, при этом указаны максимально допустимые значения мощности.

**МОНТАЖ:** Крепится с помощью анкерных болтов.

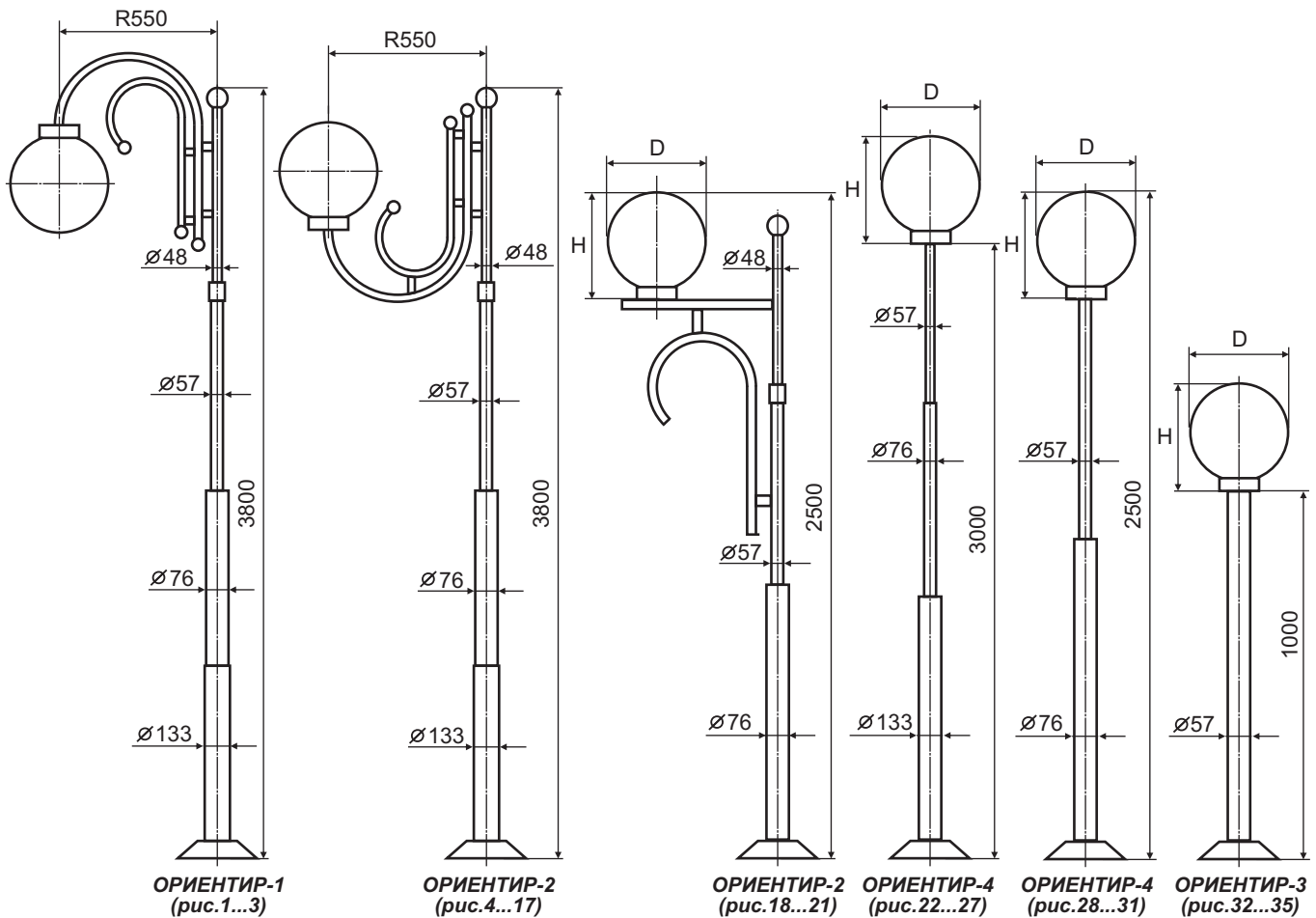
**КОМПЛЕКТ ПОСТАВКИ:** Светильник, опора, кронштейн, вставки, анкерные болты и гайки. Лампа по отдельному заказу.

ТУ У 31.5-32295228-017:2005

# Комплексы осветительные ГТУ, ЖТУ, РТУ, ФТУ, НТУ Ориентир



# Комплексы осветительные ГТУ, ЖТУ, РТУ, ФТУ, НТУ Ориентир



крепежные размеры для ОРИЕНТИР-1, -4, -2 (рис.1...17, 22...27)



крепежные размеры для ОРИЕНТИР-4, -2 (рис.18...21, 28...31)



крепежные размеры для ОРИЕНТИР-3 (рис.32...35)



X X X

тип рассеивателя\*:

- 01- «Клио»
- 02- «Шар 400»
- 03- «Шишка»
- 04- «Атлантис»
- 05- «Аурис макси»
- 06- «Амфора мини»<sup>в</sup>
- 07- «Шар 200»
- 08- «Шар 200<sup>в</sup>»
- 09- «Шар 250»
- 10- «Шар 250<sup>в</sup>»
- 11- «Луна 200»
- 12- «Луна 200<sup>в</sup>»
- 13- «Меркурий 200»
- 14- «Меркурий 200<sup>в</sup>»
- 15- «Аурис мини»
- 16- «Салют»
- 17- «Вега»
- 18- «Ватра-01»
- 19- «Шар 350»
- 21- «Клио» с отражателем
- 22- «Шар 400» с отражателем
- 23- «Шишка» с отражателем

цвет рассеивателя:

- 1- белый
- 2- прозрачный
- 3- дымчатый
- 4- золотой

\* прим.:

- 1. материал рассеивателя: полиметилметакрилат или поликарбонат;
- 2. индекс «в» - рассеиватель с темной верхней частью.



# Комплексы осветительные ГТУ, ЖТУ, РТУ, ФТУ, НТУ Ориентир

№ рис.	Тип ОП	Тип ИС Цоколь
1	КО-1 ГТУ09В-2x100-021, -022, -023	MHL, E27
1	КО-1 ЖТУ09В-2x100-021, -022, -023	SL, E40
1	КО-1 РТУ09В-2x125-021, -022, -023	QL, E27
1	КО-1 ФТУ09В-2x30-021, -022, -023	cFL, E27
1	КО-1 НТУ09В-2x100-021, -022, -023	Incl, E27
2	КО-1 ГТУ09В-2x100-221, -222, -224	MHL, E27
2	КО-1 ЖТУ09В-2x100-221, -222, -224	SL, E40
2	КО-1 РТУ09В-2x125-221, -222, -224	QL, E27
2	КО-1 ФТУ09В-2x30-221, -222, -224	cFL, E27
2	КО-1 НТУ09В-2x100-221, -222, -224	Incl, E27
3	КО-1 ГТУ09В-2x100-231, -232, -234	MHL, E27
3	КО-1 ЖТУ09В-2x100-231, -232, -234	SL, E40
3	КО-1 РТУ09В-2x125-231, -232, -234	QL, E27
3	КО-1 ФТУ09В-2x30-231, -232, -234	cFL, E27
3	КО-1 НТУ09В-2x100-231, -232, -234	Incl, E27
4	КО-2 ГТУ09В-2x100-021, -022, -023	MHL, E27
4	КО-2 ЖТУ09В-2x100-021, -022, -023	SL, E40
4	КО-2 РТУ09В-2x125-021, -022, -023	QL, E27
4	КО-2 ФТУ09В-2x30-021, -022, -023	cFL, E27
4	КО-2 НТУ09В-2x100-021, -022, -023	Incl, E27
5	КО-2 ГТУ09В-2x150-182	MHL, E40
5	КО-2 ЖТУ09В-2x150-182	SL, E40
5	КО-2 РТУ09В-2x125-182	QL, E27
6	КО-2 ГТУ09В-2x70-052	MHL, E27
6	КО-2 ЖТУ09В-2x70-052	SL, E40
6	КО-2 РТУ09В-2x125-052	QL, E27
6	КО-2 ФТУ09В-2x30-052	cFL, E27
6	КО-2 НТУ09В-2x100-052	Incl, E27
7	КО-2 ГТУ09В-2x100-211, -213	MHL, E27
7	КО-2 ЖТУ09В-2x100-211, -213	SL, E40
7	КО-2 РТУ09В-2x125-211, -213	QL, E27
7	КО-2 ФТУ09В-2x30-211, -213	cFL, E27
7	КО-2 НТУ09В-2x100-211, -213	Incl, E27
8	КО-2 ГТУ09В-2x70-041, -042	MHL, E27
8	КО-2 ЖТУ09В-2x70-041, -042	SL, E40
8	КО-2 РТУ09В-2x125-041, -042	QL, E27
8	КО-2 ФТУ09В-2x30-041, -042	cFL, E27
8	КО-2 НТУ09В-2x100-041, -042	Incl, E27
9	КО-2 ГТУ09В-2x100-021, -022, -023	MHL, E27
9	КО-2 ЖТУ09В-2x100-021, -022, -023	SL, E40
9	КО-2 РТУ09В-2x125-021, -022, -023	QL, E27
9	КО-2 ФТУ09В-2x30-021, -022, -023	cFL, E27
9	КО-2 НТУ09В-2x100-021, -022, -023	Incl, E27
10	КО-2 ГТУ09В-3x100-021, -022, -023	MHL, E27
10	КО-2 ЖТУ09В-3x100-021, -022, -023	SL, E40
10	КО-2 РТУ09В-3x125-021, -022, -023	QL, E27
10	КО-2 ФТУ09В-3x100-021, -022, -023	cFL, E27
10	КО-2 НТУ09В-3x100-021, -022, -023	Incl, E27
11	КО-2 ГТУ09В-4x100-021, -022, -023	MHL, E27
11	КО-2 ЖТУ09В-4x100-021, -022, -023	SL, E40
11	КО-2 РТУ09В-4x125-021, -022, -023	QL, E27
11	КО-2 ФТУ09В-4x30-021, -022, -023	cFL, E27
11	КО-2 НТУ09В-4x100-021, -022, -023	Incl, E27
12	КО-2 ГТУ09В-2x100-011, -013	MHL, E27
12	КО-2 ЖТУ09В-2x100-011, -013	SL, E40
12	КО-2 РТУ09В-2x125-011, -013	QL, E27
12	КО-2 ФТУ09В-2x30-011, -013	cFL, E27
12	КО-2 НТУ09В-2x100-011, -013	Incl, E27
13	КО-2 ГТУ09В-2x150-182	MHL, E40
13	КО-2 ЖТУ09В-2x150-182	SL, E40
13	КО-2 РТУ09В-2x125-182	QL, E27
14	КО-2 ГТУ09В-3x150-182	MHL, E40
14	КО-2 ЖТУ09В-3x150-182	SL, E40
14	КО-2 РТУ09В-3x125-182	QL, E27
15	КО-2 ГТУ09В-2x70-052	MHL, E27
15	КО-2 ЖТУ09В-2x70-052	SL, E40
15	КО-2 РТУ09В-2x125-052	QL, E40
15	КО-2 ФТУ09В-2x30-052	cFL, E27

№ рис.	Тип ОП	Тип ИС Цоколь
15	КО-2 НТУ09В-2x100-052	Incl, E27
16	КО-2 ГТУ09В-2x100-211, -213	MHL, E27
16	КО-2 ЖТУ09В-2x100-211, -213	SL, E40
16	КО-2 РТУ09В-2x125-211, -213	QL, E27
16	КО-2 ФТУ09В-2x30-211, -213	cFL, E27
16	КО-2 НТУ09В-2x100-211, -213	Incl, E27
17	КО-2 ГТУ09В-2x70-041, -042	MHL, E27
17	КО-2 ЖТУ09В-2x70-041, -042	SL, E40
17	КО-2 РТУ09В-2x125-041, -042	QL, E27
17	КО-2 ФТУ09В-2x30-041, -042	cFL, E27
17	КО-2 НТУ09В-2x100-041, -042	Incl, E27
18	КО-2 ФТУ09В-3x27-091	cFL, E27
18	КО-2 НТУ09В-3x60-091	Incl, E27
19	КО-2 ФТУ09В-3x27-061	cFL, E27
19	КО-2 НТУ09В-3x60-061	Incl, E27
20	КО-2 ФТУ09В-3x27-261	cFL, E27
20	КО-2 НТУ09В-3x60-261	Incl, E27
21	КО-2 РТУ09В-3x80-172	QL, E27
21	КО-2 ФТУ09В-3x27-172	cFL, E27
21	КО-2 НТУ09В-3x60-172	Incl, E27
22	КО-4 ГТУ09В-100-021, -022, -023	MHL, E27
22	КО-4 ЖТУ09В-100-021, -022, -023	SL, E40
22	КО-4 РТУ09В-125-021, -022, -023	QL, E27
22	КО-4 ФТУ09В-30-021, -022, -023	cFL, E27
22	КО-4 НТУ09В-100-021, -022, -023	Incl, E27
23	КО-4 ГТУ09В-100-011, -013	MHL, E27
23	КО-4 ЖТУ09В-100-011, -013	SL, E40
23	КО-4 РТУ09В-125-011, -013	QL, E27
23	КО-4 ФТУ09В-30-011, -013	cFL, E27
23	КО-4 НТУ09В-100-011, -013	Incl, E27
24	КО-4 ГТУ09В-150-182	MHL, E40
24	КО-4 ЖТУ09В-150-182	SL, E40
24	КО-4 РТУ09В-125-182	QL, E27
24	КО-4 ФТУ09В-70-052	MHL, E27
25	КО-4 ЖТУ09В-70-052	SL, E27
25	КО-4 РТУ09В-125-052	QL, E27
25	КО-4 ФТУ09В-30-052	cFL, E27
25	КО-4 НТУ09В-100-052	Incl, E27
26	КО-4 ГТУ09В-100-211, -213	MHL, E27
26	КО-4 ЖТУ09В-100-211, -213	SL, E40
26	КО-4 РТУ09В-125-211, -213	QL, E27
26	КО-4 ФТУ09В-30-211, -213	cFL, E27
26	КО-4 НТУ09В-100-211, -213	Incl, E27
27	КО-4 ГТУ09В-70-041, -042	MHL, E27
27	КО-4 ЖТУ09В-70-041, -042	SL, E40
27	КО-4 РТУ09В-125-041, -042	QL, E27
27	КО-4 ФТУ09В-30-041, -042	cFL, E27
27	КО-4 НТУ09В-100-041, -042	Incl, E27
28	КО-4 ФТУ09В-27-192	cFL, E27
28	КО-4 НТУ09В-75-192	Incl, E27
29	КО-4 ФТУ09В-27-061	cFL, E27
29	КО-4 НТУ09В-60-061	Incl, E27
30	КО-4 ФТУ09В-27-152	cFL, E27
30	КО-4 НТУ09В-60-152	Incl, E27
31	КО-4 ФТУ09В-27-261	cFL, E27
31	КО-4 НТУ09В-60-261	Incl, E27
32	КО-3 ФТУ09В-27-071, -081	cFL, E27
32	КО-3 НТУ09В-60-071, -081	Incl, E27
32	КО-3 ФТУ09В-27-091, -093, -094	cFL, E27
32	КО-3 НТУ09В-60-091, -093, -094	Incl, E27
33	КО-3 ФТУ09В-27-111, -121	cFL, E27
33	КО-3 НТУ09В-60-111, -121	Incl, E27
34	КО-3 ФТУ09В-27-131	cFL, E27
34	КО-3 НТУ09В-60-131	Incl, E27
34	КО-3 ФТУ09В-27-141	cFL, E27
34	КО-3 НТУ09В-60-141	Incl, E27
35	КО-3 ФТУ09В-27-261	cFL, E27
35	КО-3 НТУ09В-60-261	Incl, E27

мощность ИС, Вт	1000
напряжение, В	220
частота, Гц	50
степень защиты	IP23/IP54
климат. исполнение	У5

**НАЗНАЧЕНИЕ:** Для освещения в оранжереях и тепличных комбинатах с целью ускоренного выведения сортов сельскохозяйственных культур и размножения ценного посевного материала в селекционных центрах.

Температура окружающей среды при эксплуатации от -5°C до +35°C.

**КОНСТРУКЦИЯ:** Светильник из двух частей: осветительный прибор (корпус-отражатель) из алюминиевого листа высокой чистоты с коэффициентом отражения 0,95 марки "MIRO" фирмы *Alanod* и блок ПРА (БП) из алюминиевого сплава в котором размещается аппаратура управления (ПРА, конденсатор). ИЗУ размещен в корпусе осветительного прибора.

Класс защиты от поражения электрическим током I по ГОСТ 12.2.007.0-75

Группа механического исполнения М1 по ГОСТ 30631-99

**ИСТОЧНИКИ СВЕТА:** Газоразрядная лампа натриевая типа NAV-T-1000 (*Osram*). Цоколь - E40.

**МОНТАЖ:** Устанавливается на горизонтальный монтажный профиль.

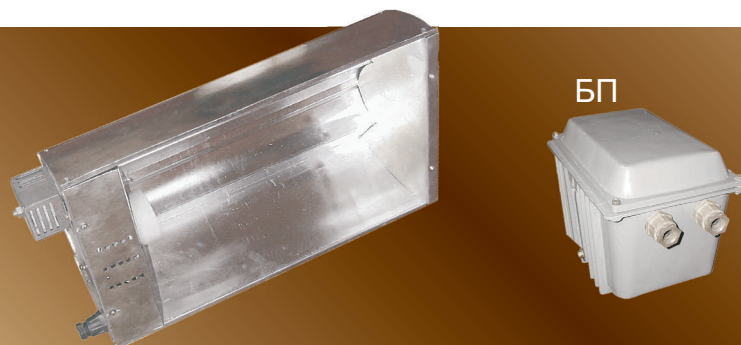
Рекомендуемая высота установки: 3...4м.

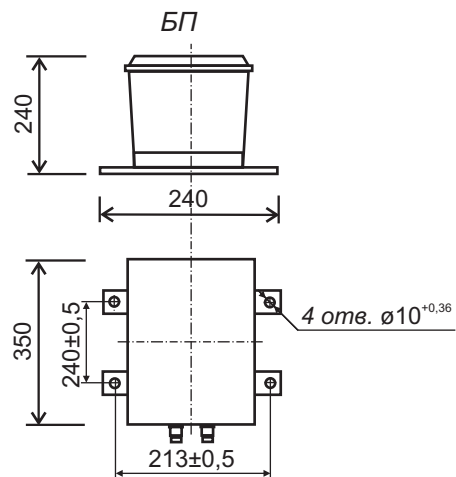
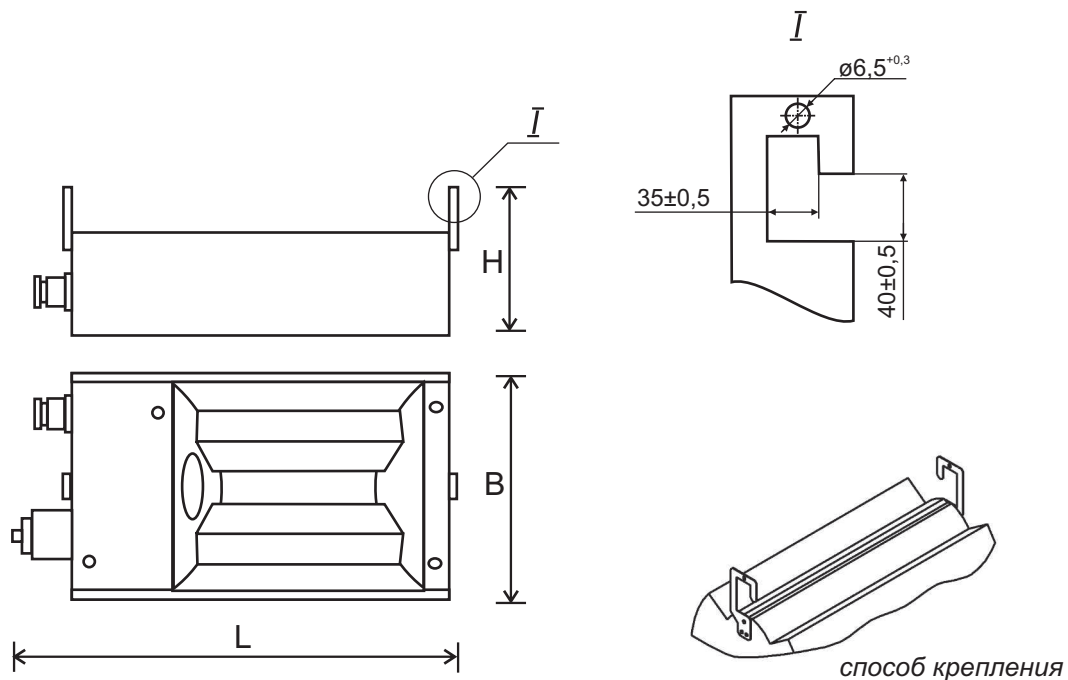
**КОМПЛЕКТ ПОСТАВКИ:** Светильник и БП. Лампа по отдельному заказу.

**ОСОБЕННОСТИ:**

- атмосферостойкий - длительный срок службы, до 12 лет;
- широкая кривая силы света при больших углах (60°) максимальной величины силы света гарантирует распределение света на широкое пространство, дает экономию потребляемой электроэнергии от 15 до 35% за счет стабильного и эффективно воспроизводимого светораспределения;
- индивидуальная компенсация реактивной мощности, высокий коэффициент мощности.

## ЖСП03ВОТ





XXX расшифровка модификации

зона направления max. силы света:  
3- lmax. при  $(60 \pm 5)^\circ$

1- один сальник

3- степень защиты IP23

Тип светильника	Напряжение, В	Степень защиты	ИС	тип КСС	Угол направления max силы света, °	Ток потребления, А	Световой поток, кЛм	Освещенность, кЛк	Сила света, ккд		КПД, %	Cosφ	Габариты, LxВxН, мм	Масса, кг***
									l <sub>0</sub>	l <sub>max</sub>				
ЖСП03ВОТ-1000-313	220	IP23/54**	SL	Ш	60	5,65	130	10...14	31,2	50,7	75	0,9	565x305x160	3,8/23*

\* масса БП

\*\* степень защиты корпуса электроблока

\*\*\* отклонение массы  $\pm 10\%$

# ЖСП05ВОТ

каталог 2013



ТУ У 3.62-00214267-083-99

мощность ИС, Вт	400, 600
напряжение, В	220
частота, Гц	50
степень защиты	IP22/IP54
климат. исполнение	У5

**НАЗНАЧЕНИЕ:** Для освещения в оранжереях и тепличных комбинатах с целью ускоренного выведения сортов сельскохозяйственных культур и размножения ценного посевного материала в селекционных центрах.

Температура окружающей среды при эксплуатации от  $-5^{\circ}\text{C}$  до  $+35^{\circ}\text{C}$ .

**КОНСТРУКЦИЯ:** Корпус электроблока из экструдированного алюминиевого анодированного профиля. Защитный козырек из анодированного алюминиевого проката. Аппаратура управления встроенная. Все исполнения с двумя сальниковыми вводами для электрокабеля.

Класс защиты от поражения электрическим током I по ГОСТ 12.2.007.0-75

Группа механического исполнения М1 по ГОСТ 30631-99

**ИСТОЧНИКИ СВЕТА:** Газоразрядные лампы натриевые зеркальные типа ДНаЗ-400, ДНаЗ-600 (*Reflux*).  
Цоколь - Е40.

**МОНТАЖ:** Устанавливается на горизонтальный монтажный профиль.

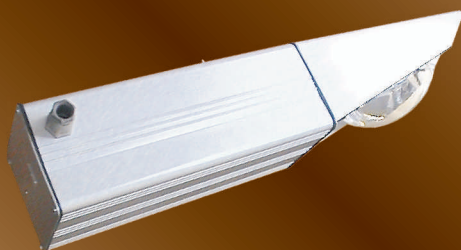
Рекомендуемая высота установки: 2...2,2м (для 400Вт) и 2,2...3,5м (для 600Вт).

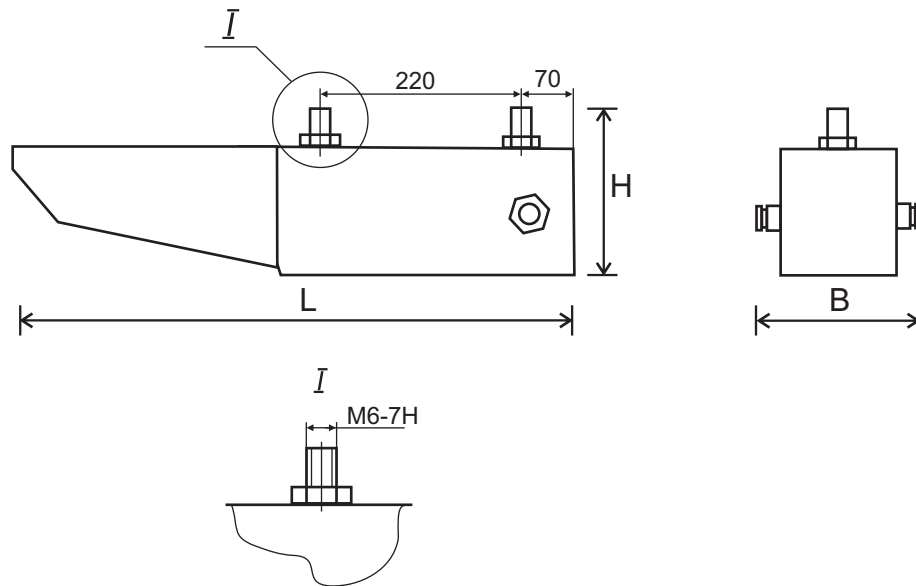
**КОМПЛЕКТ ПОСТАВКИ:** Светильник легкособираемыми частями. Лампа по отдельному заказу.

## ОСОБЕННОСТИ:

- атмосферостойкий - длительный срок службы, до 12 лет;
- высокая степень пылевлагозащиты электроблока;
- лампа ДНаЗ (*Reflux*) обеспечивает "Широкую" кривую силы света при больших углах максимальной величины силы света и гарантирует распределение света на широкое пространство;
- экономия потребляемой электроэнергии от 15 до 35% по сравнению со светильниками типа "лампа-металлический отражатель" за счет стабильного и эффективно воспроизводимого светораспределения;
- ток потребления не более 3,1А при коэффициенте мощности более 0,95 за счет индивидуальной компенсации реактивной мощности значительно снижает потребляемую мощность светильника;
- два сальниковых ввода для электрокабеля и специальная клеммная колодка для подсоединения сетевых проводов, выдерживающая нагрузку до 65А - транзитное (магистральное) электроподключение в линию до 20шт. светильников;
- подвижные крепежные элементы для монтажа позволяют регулировать расстояние между ними в диапазоне от 180 до 300мм, что создает дополнительные преимущества при установке светильников;
- небольшая масса светильников (10,3кг) значительно уменьшает механические нагрузки на несущие металлоконструкции теплиц, что снижает их металлоемкость при новом строительстве.

## ЖСП05ВОТ





способ крепления



XXX расшифровка модификации

- зона направления max. силы света:  
4-  $I_{max}$  при  $(65 \pm 5)^\circ$
- 2- два сальника
- 4- степень защиты IP22

Тип светильника	Напряжение, В	Степень защиты	ИС	тип КСС	Угол направления max силы света,	Ток потребления, А	Световой поток, кЛм	Освещенность, кЛк	Сила света, ккд		КПД, %	Cosφ	Габариты, LxВxH, мм	Масса, кг**
									$I_0$	$I_{max}$				
ЖСП05ВОТ-400-424	220	IP22/54*	SL	Ш	65	2,25	55	6...7	9,2	32,2	95	0,95	700x220x150	10,1
ЖСП05ВОТ-600-424	220	IP22/54*	SL	Ш	65	3,1	90	10...11	17,2	60,2	95	0,95	700x220x150	11,1

\* степень защиты корпуса электроблока

\*\* отклонение массы  $\pm 10\%$

# ЖСП06ВОТ

каталог 2013



ТУ У 3.62-00214267-083-99

мощность ИС, Вт	600
напряжение, В	380
частота, Гц	50
степень защиты	IP23/IP54
климат. исполнение	У5

**НАЗНАЧЕНИЕ:** Для освещения в оранжереях и тепличных комбинатах с целью ускоренного выведения сортов сельскохозяйственных культур и размножения ценного посевного материала в селекционных центрах.

Температура окружающей среды при эксплуатации от -5°C до +35°C.

**КОНСТРУКЦИЯ:** Корпус электроблока из экструдированного алюминиевого анодированного профиля. Отражатель из алюминиевого листа высокой чистоты с коэффициентом отражения 0,95 марки "MIRO" фирмы *Alanod*. Аппаратура управления встроенная. Все исполнения с двумя сальниковыми вводами для электрокабеля.

Класс защиты от поражения электрическим током I по ГОСТ 12.2.007.0-75

Группа механического исполнения М1 по ГОСТ 30631-99

**ИСТОЧНИКИ СВЕТА:** Газоразрядная лампа натриевая типа MASTER SON-T-PIA Green Power 600W, 400V (*Philips*). Цоколь - E40.

**МОНТАЖ:** Устанавливается на горизонтальный монтажный профиль.

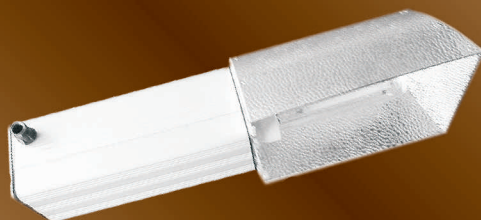
Рекомендуемая высота установки: 2,5...3,5м.

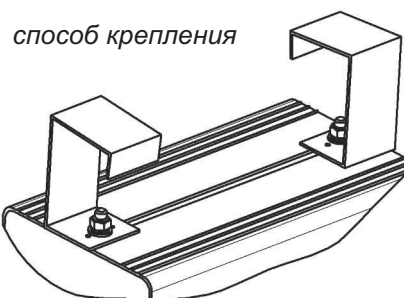
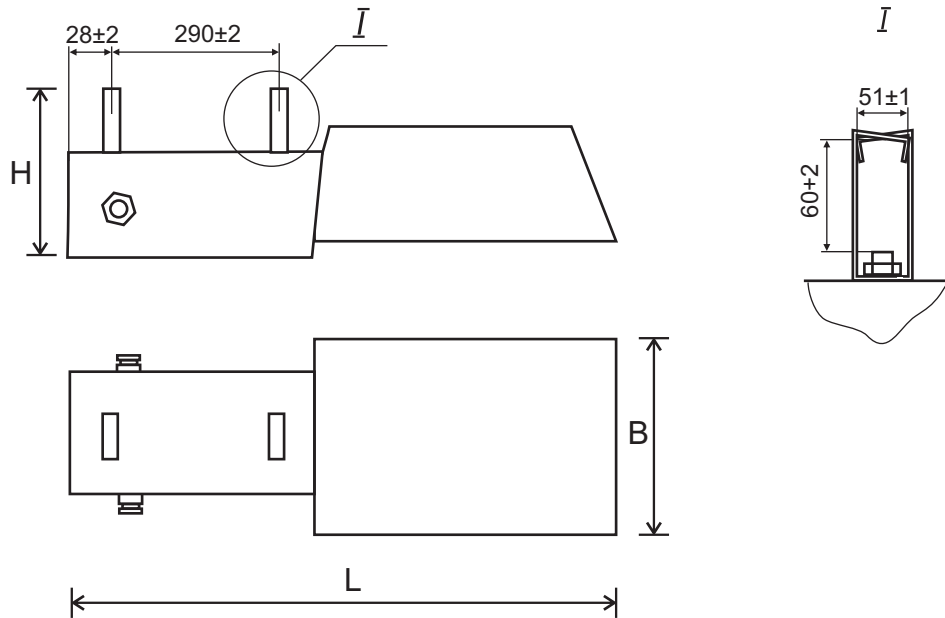
**КОМПЛЕКТ ПОСТАВКИ:** Светильник легкособираемыми частями. Лампа по отдельному заказу.

## ОСОБЕННОСТИ:

- атмосферостойкий - длительный срок службы, до 12 лет;
- высокая степень пылевлагозащиты электроблока;
- лампа MASTER SON-T-PIA Green Power 600W, 400V излучает на 7,5% больше света роста по сравнению с такой же лампой для напряжения 220В. Трубка этой лампы специально сконструирована для электрических сетей напряжением 380В для облучения растений в теплицах и оранжереях;
- ток потребления не более 1,65А при коэффициенте мощности более 0,95 за счет индивидуальной компенсации реактивной мощности значительно снижает потребляемую мощность светильника;
- два сальниковых ввода для электрокабеля и специальная клеммная колодка для подсоединения сетевых проводов, выдерживающая нагрузку до 65А - транзитное (магистральное) электроподключение в линию до 39шт. светильников;
- подвижные крепежные элементы для монтажа позволяют регулировать расстояние между ними в диапазоне от 180 до 300мм, что создает дополнительные преимущества при установке светильников;
- небольшая масса светильников (10,5кг) значительно уменьшает механические нагрузки на несущие металлоконструкции теплиц, что снижает их металлоемкость при новом строительстве.

## ЖСП06ВОТ





XXX расшифровка модификации

- зона направления макс. силы света:
  - 3-  $I_{max}$  при  $(60 \pm 5)^\circ$
  - 4-  $I_{max}$  при  $(65 \pm 5)^\circ$
- 2- два сальника
- 3- степень защиты IP23

Тип светильника	Напряжение, В	Степень защиты	ИС	тип КСС	Угол направления макс силы света,	Ток потребления, А	Световой поток, кЛм	Освещенность, кЛк	Сила света, ккд		КПД, %	Cos φ	Габариты, LxВxН, мм	Масса, кг**
									$I_0$	$I_{max}$				
ЖСП06ВОТ-600-323	380	IP23/54*	SL	Ш	60	1,65	88	10...11	19,8	45	85	0,95	700x265x250	10,9
ЖСП06ВОТ-600-423	380	IP23/54*	SL	Ш	65	1,65	88	10...11	19,8	45	85	0,95	700x295x220	10,9

\* степень защиты корпуса электроблока  
 \*\* отклонение массы  $\pm 10\%$

# ЖСП07ВОТ

каталог 2013



ТУ У 3.62-00214267-083-99

мощность ИС, Вт	400, 600
напряжение, В	220
частота, Гц	50
степень защиты	IP23/IP54
климат. исполнение	У5

**НАЗНАЧЕНИЕ:** Для освещения в оранжереях и тепличных комбинатах с целью ускоренного выведения сортов сельскохозяйственных культур и размножения ценного посевного материала в селекционных центрах.

Температура окружающей среды при эксплуатации от -5°C до +35°C.

**КОНСТРУКЦИЯ:** Корпус электроблока из экструдированного алюминиевого анодированного профиля. Отражатель из алюминиевого листа высокой чистоты с коэффициентом отражения 0,95 марки "MIRO" фирмы *Alanod*. Аппаратура управления встроенная. Все исполнения с двумя сальниковыми вводами для электрокабеля.

Класс защиты от поражения электрическим током I по ГОСТ 12.2.007.0-75

Группа механического исполнения М1 по ГОСТ 30631-99

**ИСТОЧНИКИ СВЕТА:** Газоразрядные лампы натриевые типа MASTER SON-T-PIA Green Power 400W, MASTER SON-T-PIA Green Power 600W (*Philips*). Цоколь - E40.

**МОНТАЖ:** Устанавливается на горизонтальный монтажный профиль.

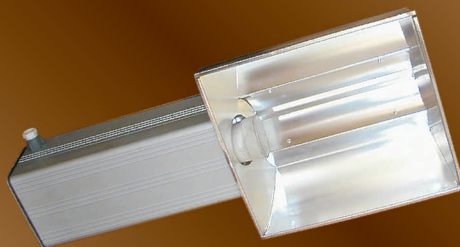
Рекомендуемая высота установки: 2...2,2м (для 400Вт) и 2,2...3,5м (для 600Вт).

**КОМПЛЕКТ ПОСТАВКИ:** Светильник легкособираемыми частями. Лампа по отдельному заказу.

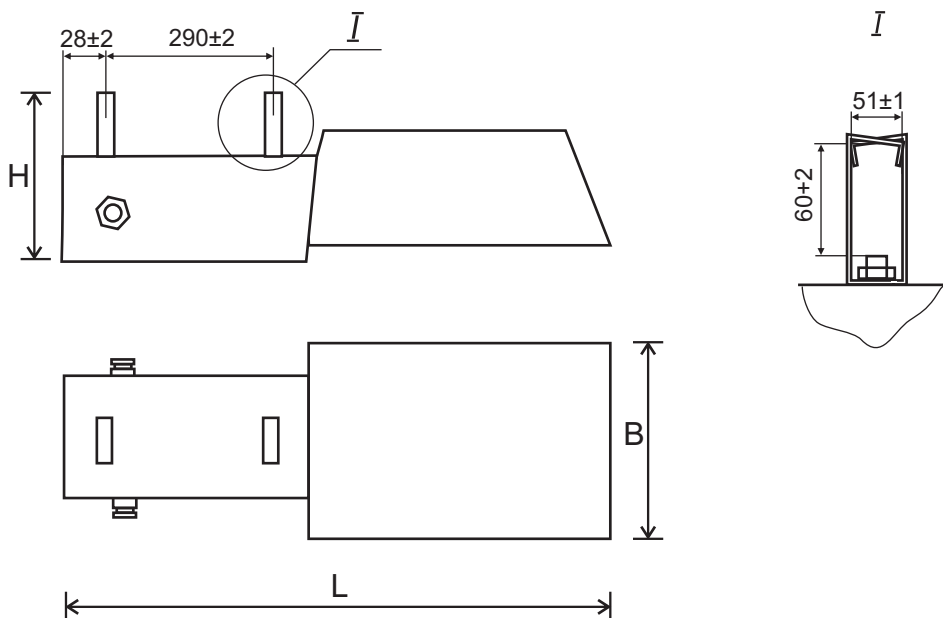
## ОСОБЕННОСТИ:

- атмосферостойкий - длительный срок службы, до 12 лет;
- высокая степень пылевлагозащиты электроблока;
- светильники имеют две оптические системы касательно угла направления максимальной силы света;
- ток потребления не более 3,15А при коэффициенте мощности более 0,95 за счет индивидуальной компенсации реактивной мощности значительно снижает потребляемую мощность светильника;
- два сальниковых ввода для электрокабеля и специальная клеммная колодка для подсоединения сетевых проводов, выдерживающая нагрузку до 65А - транзитное (магистральное) электроподключение в линию до 20шт. светильников;
- подвижные крепежные элементы для монтажа позволяют регулировать расстояние между ними в диапазоне от 180 до 300мм, что создает дополнительные преимущества при установке светильников;
- небольшая масса светильников (10,5кг) значительно уменьшает механические нагрузки на несущие металлоконструкции теплиц, что снижает их металлоемкость при новом строительстве.

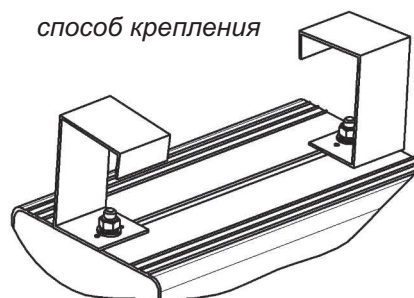
## ЖСП07ВОТ







способ крепления



XXX расшифровка модификации

- зона направления макс. силы света:
  - 3-  $I_{max}$  при  $(60 \pm 5)^\circ$
  - 4-  $I_{max}$  при  $(65 \pm 5)^\circ$
- 2- два сальника
- 3- степень защиты IP23

Тип светильника	Напряжение, В	Степень защиты	ИС	тип КСС	Угол направления макс силы света,	Ток потребления, А	Световой поток, кЛм	Освещенность, кЛк	Сила света, ккд		КПД, %	Cos φ	Габариты, LxВxН, мм	Масса, кг**
									$I_0$	$I_{max}$				
ЖСП07ВОТ-600-323	220	IP23/54*	SL	Ш	60	3.15	88	10...11	19.8	45.0	85	0.95	700x265x250	11.1
ЖСП07ВОТ-600-423	220	IP23/54*	SL	Ш	65	3.15	88	10...11	19.8	45.0	85	0.95	700x295x220	11.1
ЖСП07ВОТ-400-323	220	IP23/54*	SL	Ш	60	2.3	53	5...7	13.4	20.2	85	0.95	700x265x250	10.1
ЖСП07ВОТ-400-423	220	IP23/54*	SL	Ш	65	2.3	53	5...7	13.4	20.2	85	0.95	700x295x220	10.1

\* степень защиты корпуса электроблока  
 \*\* отклонение массы  $\pm 10\%$

# НКПОЗУ, ЛКПОЗУ, ДКПОЗУ

каталог 2013



ТУ У 31.5-21167170-003-2003

мощность ИС, Вт	6, 7, 8, 13, 60
напряжение, В	24, 220
частота, Гц	50
степень защиты	IP20
климат. исполнение	УХЛ4

**НАЗНАЧЕНИЕ:** Для местного освещения рабочих зон металлорежущих станков и другого оборудования.

Температура окружающей среды при эксплуатации НКП, ДКП от -30°C до +40°C, ЛКП от -10°C до +40°C.

**КОНСТРУКЦИЯ:** Основание и отражатель из стального листа. Гибкая стойка из стальной пружинной проволоки первого класса. Корпус осветительной головки из высокопрочной пластмассы.

Класс защиты от поражения электрическим током по ГОСТ 12.2.007.0-75 в НКП, ЛКП, ДКП на 220В - I, в НКП на 24В - III.

Группа механического исполнения М8 по ГОСТ 30631-99

**ИСТОЧНИКИ СВЕТА:** Лампа накаливания типа МО24-60 (24В), Б-230-60 (220В). Люминесцентные с встроенным ЭПРА компактные лампы типа КЛБ13/ТБ Люмакс (Газотрон-люкс), Т2TWIST (Delux), 10SSP13E27 (Volta). Лампы светодиодные типа СДЛ-6-Е27, СДЛ-7-Е27, СДЛ-8-Е27 (Газотрон-люкс), LED 6, LED 7, LED 8 (Osram). Цоколь - E27. А также другие лампы с аналогичными электрическими параметрами и габаритными размерами.

**МОНТАЖ:** Крепятся на горизонтальную или вертикальную поверхность четырьмя винтами М5 или шурупами Ø5мм.

**КОМПЛЕКТ ПОСТАВКИ:** Светильник. Лампа по отдельному заказу.

**ОСОБЕННОСТИ:** гибкая стойка позволяет направлять свет в любое требуемое для работы место.

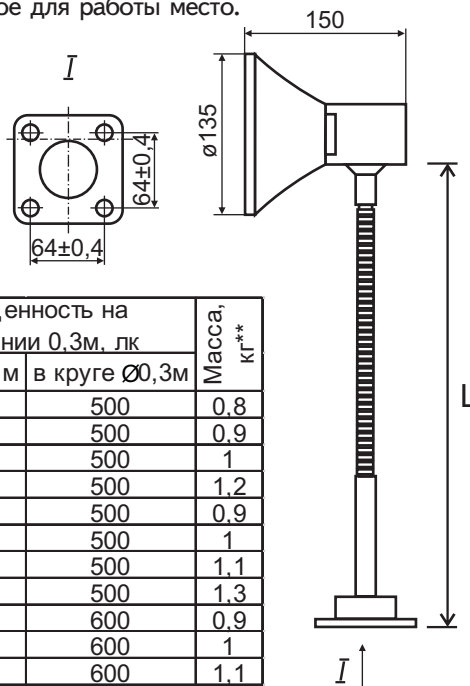
Х Х Х расшифровка модификации

- 0- напряжение 24В
- 1- напряжение 220В

в таблице замените символ \*

- 0- с выключателем, без кабельного ввода
- 1- без выключателя, без кабельного ввода
- 2- с выключателем, с кабельным вводом
- 3- без выключателя, с кабельным вводом

номинальная длина стойки, (L):  
1- 250мм; 2- 410мм; 3- 545мм; 4- 650мм



Тип светильника	Напряж., В	Степень защиты	ИС	Цоколь	Защит. угол	КПД, %	Освещенность на расстоянии 0,3м, лк		Масса, кг**
							в круге Ø0,1м	в круге Ø0,3м	
НКПОЗУ-60-0*1	24	IP20	IncL	E27	10°	65	1200	500	0,8
НКПОЗУ-60-0*2	24	IP20	IncL	E27	10°	65	1200	500	0,9
НКПОЗУ-60-0*3	24	IP20	IncL	E27	10°	65	1200	500	1
НКПОЗУ-60-0*4	24	IP20	IncL	E27	10°	65	1200	500	1,2
НКПОЗУ-60-1*1	220	IP20	IncL	E27	10°	65	1200	500	0,9
НКПОЗУ-60-1*2	220	IP20	IncL	E27	10°	65	1200	500	1
НКПОЗУ-60-1*3	220	IP20	IncL	E27	10°	65	1200	500	1,1
НКПОЗУ-60-1*4	220	IP20	IncL	E27	10°	65	1200	500	1,3
ЛКПОЗУ-13-1*1	220	IP20	cFL	E27	5°	65	1100	600	0,9
ЛКПОЗУ-13-1*2	220	IP20	cFL	E27	5°	65	1100	600	1
ЛКПОЗУ-13-1*3	220	IP20	cFL	E27	5°	65	1100	600	1,1
ЛКПОЗУ-13-1*4	220	IP20	cFL	E27	5°	65	1100	600	1,3
ДКПОЗУ-6-1*1, -1*2	220	IP20	LED	E27	15°	65	800	400	0,95
ДКПОЗУ-6-1*3, -1*4	220	IP20	LED	E27	15°	65	800	400	1,2
ДКПОЗУ-7-1*1, -1*2	220	IP20	LED	E27	15°	65	1000	450	0,95
ДКПОЗУ-7-1*3, -1*4	220	IP20	LED	E27	15°	65	1000	450	1,2
ДКПОЗУ-8-1*1, -1*2	220	IP20	LED	E27	15°	65	1200	500	1,05
ДКПОЗУ-8-1*3, -1*4	220	IP20	LED	E27	15°	65	1200	500	1,3

\*\* отклонение массы ±10%

## НКПОЗУ, ЛКПОЗУ, ДКПОЗУ





ТУ У 3.62-00214267-076-99

60	мощность ИС, Вт
24	напряжение, В
50	частота, Гц
IP54	степень защиты
УХЛ4	климат. исполнение

**НАЗНАЧЕНИЕ:** Для местного освещения рабочих зон металлорежущих станков и другого оборудования. Температура окружающей среды при эксплуатации от -30°C до +40°C.

**КОНСТРУКЦИЯ:** Основание и верхняя часть корпуса из высокопрочной пластмассы; обоймы шарниров и корпус из алюминиевого сплава; стойка стальная; отражатель из алюминиевого листа; рассеиватель - прозрачное силикатное стекло.

Класс защиты от поражения электрическим током - 0 по ГОСТ 12.2.007.0-75

Группа механического исполнения М8 по ГОСТ 30631-99

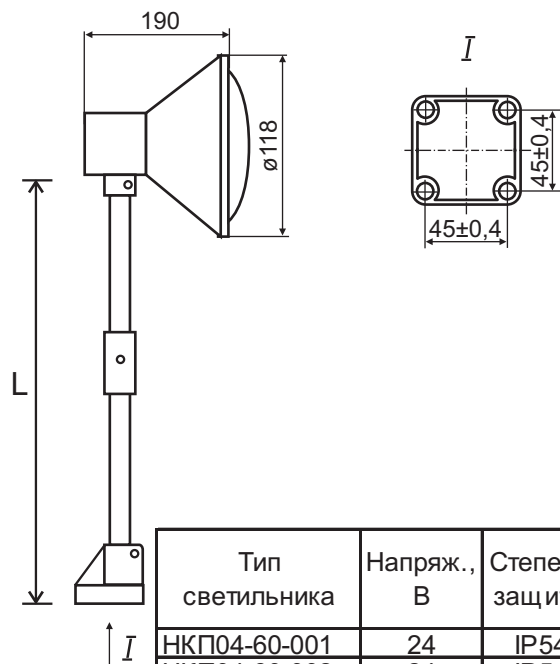
**ИСТОЧНИКИ СВЕТА:** Лампа накаливания типа МО24-60. Цоколь - E27. А также другие лампы с аналогичными электрическими параметрами и габаритными размерами.

**МОНТАЖ:** Крепятся на горизонтальную или вертикальную поверхность с помощью четырех винтов М5. Межцентровые расстояния 45x45мм.

**КОМПЛЕКТ ПОСТАВКИ:** Светильник. Лампа по отдельному заказу.

**ОСОБЕННОСТИ:**

- высокая степень пылевлагозащиты;
- шарнирная стойка позволяет направлять свет в любое требуемое для работы место.



0 0 X расшифровка модификации

└─ номинальная длина стойки:

- 1- 120 мм
- 2- 400 мм
- 3- 560 мм
- 4- 690 мм

Тип светильника	Напряж., В	Степень защиты	ИС	Цоколь	Защит. угол	Освещенность на расстоянии 0,3м, лк		Масса, кг*
						в круге Ø0,1м	в круге Ø0,3м	
НКП04-60-001	24	IP54	IncL	E27	30°	1500	400	1,4
НКП04-60-002	24	IP54	IncL	E27	30°	1500	400	1,6
НКП04-60-003	24	IP54	IncL	E27	30°	1500	400	1,6
НКП04-60-004	24	IP54	IncL	E27	30°	1500	400	1,8

\* отклонение массы ±10%

## НКП04



# ИКПО3В, ИКПО4В, ИКПО5В, ИКПО6В

каталог 2013



ТУ У 3.62-00214263-041-97

мощность ИС, Вт	20, 50
напряжение, В	12, 24, 220
частота, Гц	50, 60
степень защиты	IP20, IP54
климат. исполнение	УХЛ4

**НАЗНАЧЕНИЕ:** Для местного освещения рабочих зон металлорежущих станков (сверлильных, шлифовальных, фрезерных, токарных и др.), верстаков и другого производственного оборудования, рабочих столов мастерских и других рабочих мест промышленного предназначения с нормальными условиями внешней среды.

## КОНСТРУКЦИЯ:

**ИКПО3В:** основание и ручка из пластмассы; обоймы шарниров и головка из алюминиевого сплава; стойка стальная; отражатель из полированного алюминиевого листа; защитное стекло - прозрачное, силикатное. Выключатель вмонтирован в головку.

**ИКПО4В:** основание и ручка из пластмассы; головка из алюминиевого сплава; гибкая стойка из проволоки пружинной стальной первого класса; отражатель из полированного алюминиевого листа; защитное стекло - прозрачное, силикатное.

**ИКПО5В:** основание (блок питания) из стального проката; ручка из пластмассы; головка из алюминиевого сплава; гибкая стойка из проволоки пружинной стальной первого класса; отражатель из полированного алюминиевого листа; защитное стекло - прозрачное, силикатное. Аппаратура управления (понижающий трансформатор напряжением 11,5В) встроена.

**ИКПО6В:** основание и головка из пластмассы; гибкая стойка из проволоки пружинной стальной первого класса; отражатель из полированного алюминиевого листа; защитное стекло - прозрачное, силикатное.

Класс защиты от поражения электрическим током - III по ГОСТ 12.2.007.0-75, для ИКПО5В - I.

Группа механического исполнения М8 по ГОСТ 30631-99

## ИСТОЧНИКИ СВЕТА:

Для ИКПО3В, ИКПО4В: галогенная лампа накаливания типа КГМ12-50, Halostar 12/24-50 (*Osram*), CapsolinePro 12/24-50 (*Philips*).

Для ИКПО5В: галогенная лампа накаливания типа КГМ12-50, Halostar 12-50 (*Osram*), CapsolinePro 12-50 (*Philips*).

Для ИКПО6В: галогенная лампа накаливания типа КГМ12-20, Halostar 12-20 (*Osram*), CapsolinePro 12-20 (*Philips*).

**МОНТАЖ:** Крепятся на горизонтальную или вертикальную поверхность с помощью двух или четырех винтов М5 или шурупов Ø5мм. Межцентровые расстояния 45x45мм или 100мм.

**КОМПЛЕКТ ПОСТАВКИ:** Светильник. Лампа по отдельному заказу.

## ОСОБЕННОСТИ:

- галогенные лампы - лучшая эффективность, по сравнению с лампами накаливания;
- гибкая или шарнирная стойки позволяют направлять свет в любое требуемое для работы место.

Примечание: Разрешается эксплуатация светильников типа ИКПО3В, ИКПО4В от сети постоянного или переменного тока с номинальным напряжением 12В.

ИКПО3В



24В(12В)  
50Вт  
IP54

ИКПО4В



24В(12В)  
50Вт  
IP20

ИКПО5В



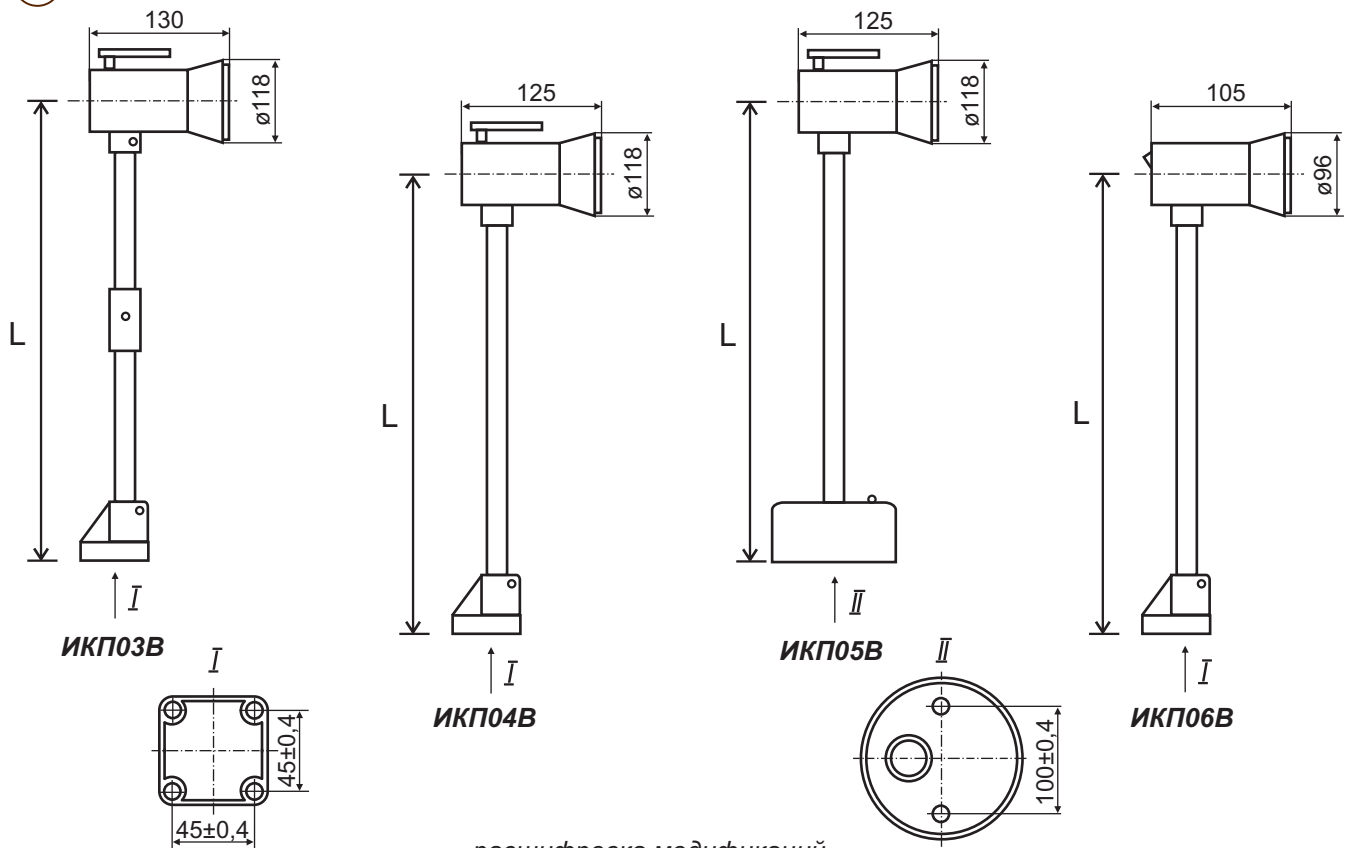
220В  
50Вт  
IP20

ИКПО6В



24В(12В)  
20Вт  
IP20

# ИКП03В, ИКП04В, ИКП05В, ИКП06В



## расшифровка модификаций

XXX  
 условия поставки:  
 0- с выключателем  
 1- без выключателя  
 отражатель:  
 0- параболический  
 1- эллипсоидный  
 номинальная длина  
 стойки, L:  
 1- 235мм  
 2- 520мм  
 3- 680мм

XXX  
 условия поставки:  
 0- с выключателем  
 1- без выключателя  
 отражатель:  
 0- параболический  
 1- эллипсоидный  
 номинальная длина  
 стойки, L:  
 5- 570мм

XXX  
 условия поставки:  
 2- с выключателем  
 для ламп 12В  
 отражатель:  
 0- параболический  
 1- эллипсоидный  
 номинальная длина  
 стойки, L:  
 5- 570мм

XXX  
 условия поставки:  
 0- с выключателем  
 для ламп 24В  
 2- с выключателем  
 для ламп 12В  
 отражатель:  
 1- эллипсоидный  
 номинальная  
 длина стойки, L:  
 4- 450мм

Тип светильника	Напряж., В	Степень защиты	ИС	Цоколь	Освещенность на расстоянии 0,3м, лк		Длина стойки, L, мм	Масса, кг*
					в круге $\varnothing 0,1$ м	в круге $\varnothing 0,3$ м		
ИКП03В-50-001	24(12)	IP54	HIncL	G4, G6.35	4500	800	235	1,1
ИКП03В-50-002	24(12)	IP54	HIncL	G4, G6.35	4500	800	520	1,3
ИКП03В-50-003	24(12)	IP54	HIncL	G4, G6.35	4500	800	680	1,35
ИКП03В-50-101	24(12)	IP54	HIncL	G4, G6.35	4500	800	235	1,3
ИКП03В-50-102	24(12)	IP54	HIncL	G4, G6.35	4500	800	520	1,35
ИКП03В-50-103	24(12)	IP54	HIncL	G4, G6.35	4500	800	680	1,4
ИКП04В-50-105	24(12)	IP20	HIncL	G4, G6.35	4500	800	570	1,3
ИКП04В-50-005	24(12)	IP20	HIncL	G4, G6.35	4500	800	570	1,3
ИКП05В-50-215	220	IP20	HIncL	G4, G6.35	4500	800	570	3
ИКП06В-20-014	24	IP20	HIncL	G4, G6.35	1000	300	450	0,7
ИКП06В-20-214	12	IP20	HIncL	G4, G6.35	1000	300	450	0,7

\* отклонение массы  $\pm 10\%$

# ЛВВ01, ЛВВ02, ЛВВ03В, ЛВВ04В, НВВ01В

каталог 2013



TU У 3.62-00214267-092-2000

мощность ИС, Вт	2x20, 2x60
напряжение, В	-54, -80, -110, ~220
степень защиты	IP51
климат. исполнение	УХЛ3.1

**НАЗНАЧЕНИЕ:** Для общего освещения салонов вагонов локомотивной тяги, метро, электро- и дизельпоездов, тамбуров вагонов.

Температура окружающей среды при эксплуатации от -25°C до +40°C.

**КОНСТРУКЦИЯ:** Корпус и панель из листового алюминия или листовой стали, защитный светорассеиватель - в ЛВВ01 из самозатухающего поликарбоната, в ЛВВ02, ЛВВ03В, ЛВВ04В, НВВ01В из поликарбоната.

Электронный ПРА (кроме НВВ01В) - встроенный.

Класс защиты от поражения электрическим током I по ГОСТ 12.2.007.0-75

Группа механического исполнения М29 (ЛВВ01), М25 (ЛВВ02, ЛВВ03, ЛВВ04В, НВВ01В) по ГОСТ 30631-99

**ИСТОЧНИКИ СВЕТА:** 1. Для рабочего освещения - люминесцентная линейная лампа (Т10) типа ЛБ-20, цоколь - G13.

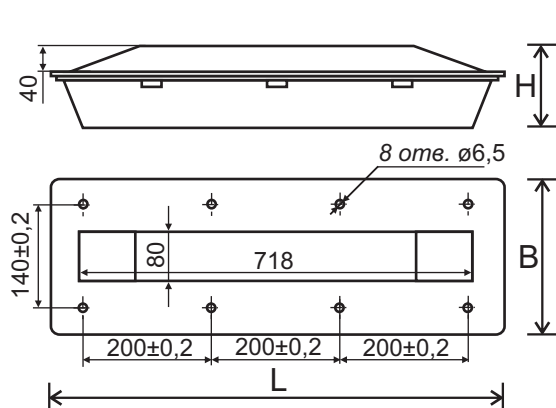
2. Для дежурного освещения - лампа накаливания до 60Вт для ж/д транспорта, цоколь - В22d. А также другие лампы с аналогичными электрическими параметрами и габаритными размерами.

**МОНТАЖ:** Монтируются в потолок.

**КОМПЛЕКТ ПОСТАВКИ:** Светильник. Лампы по отдельному заказу.

**ОСОБЕННОСТИ:**

- высокая степень пылевлагозащиты, пожаробезопасный, антивандальный, атмосферостойкий.



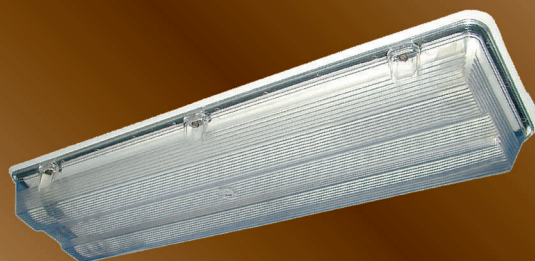
ХВВХХ-2xХ-(1x25)-ХХХ расшифровка модификации

- Н- лампа накаливания
- Л- люминесцентная лампа
- 01- для метро - 80В (только для ЛВВ01)
- 01В- для тамбуров вагонов (НВВ01В)
- 02- для локомотивной тяги - 54В
- 03В- для электро- и дизель поездов - 110В
- 04В- для электропоездов - 220В, 50Гц
- количество и мощность ламп основного освещения
- количество и мощность ламп дежурного освещения (только для ЛВВ)
- корпус и панель из алюминия:
- 003 - для ЛВВ01
- 001 - для ЛВВ02, ЛВВ03В, ЛВВ04В
- корпус и панель из стали:
- 004 - для ЛВВ01
- 002 - для ЛВВ02, ЛВВ03В, ЛВВ04В
- 001 - для НВВ01В

Тип светильника	Напряж., В	Степень защиты	ИС	Цоколь	тип КСС	Габариты, LxВxН, мм	Масса, кг
ЛВВ01-2x20-003, -004	-80	IP51	FL	G13	Д	750x210x120	4
ЛВВ02-2x20-(1x25)-001, -002	-54	IP51	FL	G13+B22d	Д	750x210x120	4
ЛВВ03В-2x20-(1x25)-001, -002	-110	IP51	FL	G13+B22d	Д	750x210x120	4
ЛВВ04В-2x20-(1x25)-001, -002	~ 220	IP51	FL	G13+B22d	Д	750x210x120	4
НВВ01В-2x60-001	до 220	IP51	IncL	B22d	Д	750x210x120	3,5

\* отклонение массы ±10%

## ЛВВ01, ЛВВ02, ЛВВ03В, ЛВВ04В, НВВ01В





ТУ У 31.5-21167170-002-2003

18, 2x18 *мощность ИС, Вт*-54 *напряжение, В*IP20 *степень защиты*УХЛ3.1 *климат. исполнение***НАЗНАЧЕНИЕ:**

**ЛВВ06У-18(1x15)** для общего освещения коридоров пассажирских вагонов, обеспечивают освещенность не менее 100лк на высоте 1,5м от пола и не менее 50лк на полу.

**ЛВВ06У-2x18(1x15)** для общего освещения купе пассажирских вагонов, обеспечивают освещенность на высоте стола не менее 150лк.

Температура окружающей среды при эксплуатации от -25°C до +40°C.

**КОНСТРУКЦИЯ:** Корпус из стального листа, покрытого белой порошковой эмалью. Отражатель из стального листа, покрытого белой светотехнической краской. Защитный светорассеиватель из светостабилизированного полиметилметакрилата или поликарбоната не распространяющего горение. ПРА - электронный, встроенный.

Класс защиты от поражения электрическим током I по ГОСТ 12.2.007.0-75

Группа механического исполнения М25 по ГОСТ 30631-99

**ИСТОЧНИКИ СВЕТА:** 1. Для рабочего освещения - люминесцентная линейная лампа (Т8) типа ЛБ-18(20), цоколь - G13.

2. Для дежурного освещения - лампа накаливания типа Ж-54-15, цоколь - В22d. А также другие лампы с аналогичными электрическими параметрами и габаритными размерами.

**МОНТАЖ:** Монтируются в потолок вагонов и крепятся с помощью скоб.

**КОМПЛЕКТ ПОСТАВКИ:** Светильник. Лампы по отдельному заказу.

**ОСОБЕННОСТИ:**

- создает качественное и комфортное освещение;
- высокая степень пылевлагозащиты;
- атмосферостойкий - длительный срок службы.

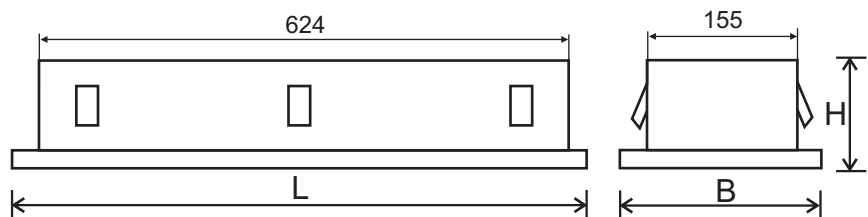
0 X X *расшифровка модификации*

наличие и тип лампы дежурного освещения:

- 0- лампа отсутствует
- 1- лампа накаливания 15Вт

конструктивные особенности:

- 1- лампы рабочего освещения включаются одновременно
- 2- лампы рабочего освещения включаются отдельно



Тип светильника	Напряж., В	Степень защиты	ИС	Цоколь	тип КСС	КПД, %	Габариты, LxВxH, мм	Масса, кг*
ЛВВ06У-18(1x15)-011	-54	IP20	FL	G13+B22d	Д	50	650x176x75	3,2
ЛВВ06У-2x18(1x15)-011	-54	IP20	FL	G13+B22d	Д	50	650x176x75	3,2
ЛВВ06У-2x18(1x15)-012	-54	IP20	FL	G13+B22d	Д	50	650x176x75	3,5

\* отклонение массы ±10%

**ЛВВ06У**

мощность ИС, Вт	18, 2x18
напряжение, В	-110
степень защиты	IP20
климат. исполнение	УХЛ3.1

## НАЗНАЧЕНИЕ:

**ЛВВ07У-18(1x15)** для общего освещения коридоров пассажирских вагонов, обеспечивают освещенность не менее 100лк на высоте 1,5м от пола и не менее 50лк на полу.

**ЛВВ07У-2x18(1x15)** для общего освещения купе пассажирских вагонов, обеспечивают освещенность на высоте стола не менее 150лк.

Температура окружающей среды при эксплуатации от -25°C до +40°C.

**КОНСТРУКЦИЯ:** Корпус из стального листа, покрытого белой порошковой эмалью. Отражатель из стального листа, покрытого белой светотехнической краской. Защитный светорассеиватель из светостабилизированного полиметилметакрилата или поликарбоната не распространяющего горение. ПРА - электронный, встроенный.

Класс защиты от поражения электрическим током I по ГОСТ 12.2.007.0-75

Группа механического исполнения М25 по ГОСТ 30631-99

**ИСТОЧНИКИ СВЕТА:** 1. Для рабочего освещения - люминесцентная линейная лампа (Т8) типа ЛБ-18(20), цоколь - G13.

2. Для дежурного освещения - лампа накаливания типа Ж-110-15, цоколь - В22d. А также другие лампы с аналогичными электрическими параметрами и габаритными размерами.

**МОНТАЖ:** Монтируются в потолок вагонов и крепятся с помощью скоб.

**КОМПЛЕКТ ПОСТАВКИ:** Светильник. Лампы по отдельному заказу.

## ОСОБЕННОСТИ:

- создает качественное и комфортное освещение;
- высокая степень пылевлагозащиты;
- атмосферостойкий - длительный срок службы.

расшифровка модификации

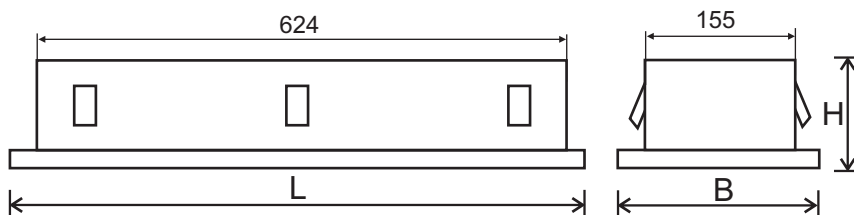
0 X X

наличие и тип лампы дежурного освещения:

- 0- лампа отсутствует
- 1- лампа накаливания 15Вт

конструктивные особенности:

- 1- лампы рабочего освещения включаются одновременно
- 2- лампы рабочего освещения включаются раздельно



Тип светильника	Напряж., В	Степень защиты	ИС	Цоколь	тип КСС	КПД, %	Габариты, LxVxH, мм	Масса, кг
ЛВВ07У-18(1x15)-011	-110	IP20	FL	G13+B22d	Д	50	650x176x75	3,5
ЛВВ07У-2x18(1x15)-011	-110	IP20	FL	G13+B22d	Д	50	650x176x75	3,5
ЛВВ07У-2x18(1x15)-012	-110	IP20	FL	G13+B22d	Д	50	650x176x75	3,5

\* отклонение массы ±10%

## ЛВВ07У







ТУ У 31.5-21167170-008-2006

 2x13 *мощность ИС, Вт*

 24 *напряжение, В*

 IP51 *степень защиты*

 УХЛ4 *климат. исполнение*

**НАЗНАЧЕНИЕ:** Для общего освещения салонов автобусов, троллейбусов, трамваев.

Температура окружающей среды при эксплуатации от  $-25^{\circ}\text{C}$  до  $+40^{\circ}\text{C}$ .

**КОНСТРУКЦИЯ:** Корпус из стального листа, покрытого белой порошковой эпоксиполиэфирной краской. Защитный светорассеиватель из полиметилметакрилата. Электронный ПРА - встроенный.

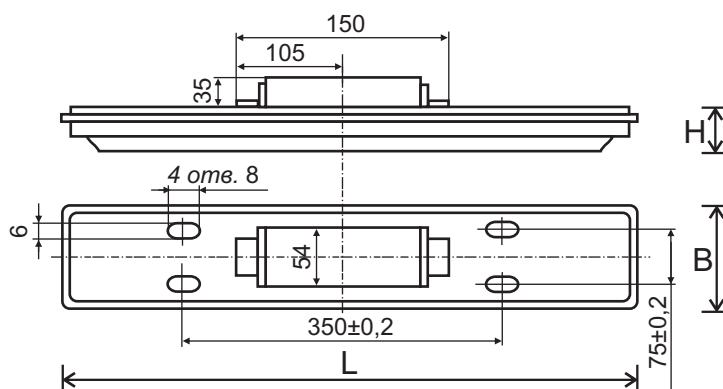
Класс защиты от поражения электрическим током I по ГОСТ 12.2.007.0-75

Группа механического исполнения М29 по ГОСТ 30631-99

**ИСТОЧНИКИ СВЕТА:** Люминесцентная линейная лампа (Т5) типа ЛБ-13. Цоколь - G5. А также другие лампы с аналогичными электрическими параметрами и габаритными размерами.

**МОНТАЖ:** Монтируется в потолок транспортного средства с помощью четырёх винтов М4.

**КОМПЛЕКТ ПОСТАВКИ:** Светильник. Лампы по отдельному заказу (для поставок в Украине лампы в комплекте).



Х Х Х расшифровка модификации



напряжение питания светильника:

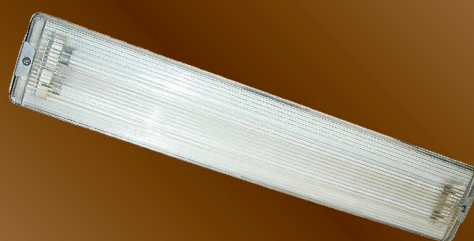
1- 24В, переменный ток

2- 24В, постоянный ток

Тип светильника	Напряж., В	Степень защиты	ИС	Цоколь	тип КСС	КПД, %	Габариты, LxVxH, мм	Масса, кг*
ЛВСТ01У-2x13-001, -002	24	IP51	FL	G5	Д	60	608x114x80	1,4

\* отклонение массы  $\pm 10\%$

## ЛВСТ01У



мощность ИС, Вт	250, 500
напряжение, В	220
частота, Гц	50
степень защиты	5'3S, IP20
климат. исполнение	У3.5

**НАЗНАЧЕНИЕ:** Облучатели для обогрева инфракрасными лучами молодняка животных и птицы.

Температура окружающей среды при эксплуатации от  $-45^{\circ}\text{C}$  до  $+40^{\circ}\text{C}$ .

**КОНСТРУКЦИЯ:** Корпусные детали из алюминиевого сплава и стального проката.

Класс защиты от поражения электрическим током I по ГОСТ 12.2.007.0-75

Группа механического исполнения М1 по ГОСТ 30631-99

**ИСТОЧНИКИ СВЕТА:** Лампы накаливания инфракрасные зеркальные типа ИКЗК 215-225-250, ИКЗ 215-225-500. Цоколь - см. таблицу. А также другие лампы с аналогичными электрическими параметрами и габаритными размерами.

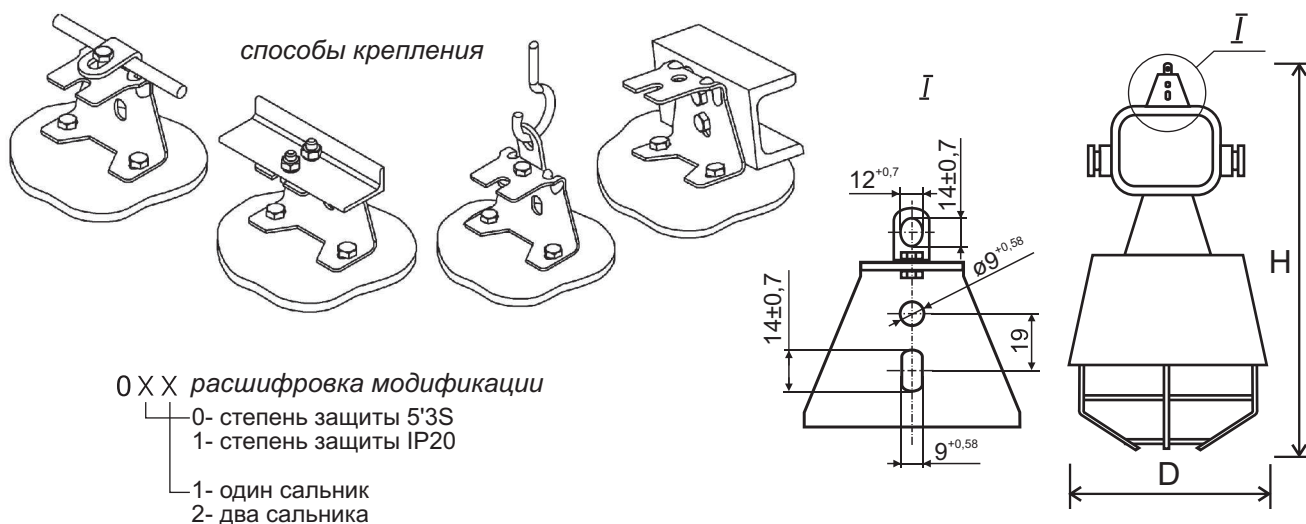
**МОНТАЖ:** Крепятся на трос или крюк, а также на вертикальный или горизонтальный монтажный профиль.

Рекомендуемая высота установки: 0,8...1,5м.

**КОМПЛЕКТ ПОСТАВКИ:** Светильник. Лампа по отдельному заказу.

**ОСОБЕННОСТИ:**

- высокая степень пылевлагозащиты (5'3S), пожаробезопасный;
- атмосферостойкий (химстойкое покрытие) - длительный срок службы;
- два сальниковых ввода для электрокабеля - транзитное (магистральное) электроподключение в линию.



Тип светильника	Напряж., В	Степень защиты	Лампа	Цоколь	КПД, %	Габариты, ДхН, мм	Масса, кг*
ССП01В-250-001, -002	220	5'3S	ИКЗК	E27	85	220x460	1,9
ССП01В-250-011, -012	220	IP20	ИКЗК	E27	85	220x460	1,9
ССП01В-500-001, -002	220	5'3S	ИКЗ	E40	85	220x500	2
ССП01В-500-011, -012	220	IP20	ИКЗ	E40	85	220x500	2

\* отклонение массы  $\pm 10\%$

## ССП01В



# ДТУ09У-30Д

каталог 2013



ТУ У 31.5-33680115-032:2008  
Сертификат Государственной авиационной администрации Украины № АТ 2108 от 17.12.2008г.

6	мощность ИС, Вт
24, 220	напряжение, В
50	частота, Гц
IP65	степень защиты
У1, Т1	климат. исполнение

**НАЗНАЧЕНИЕ:** Для маркировки высотных и протяженных объектов с целью обеспечения безопасного движения воздушного транспорта - красное свечение. Для обозначения вертолетных площадок - зелёное свечение.

Температура окружающей среды при эксплуатации от -50°C до +50°C.

**КОНСТРУКЦИЯ:** Корпусные детали из алюминиевого сплава. Защитный светопропускающий колпак из силикатного термостойкого прозрачного стекла, герметично заделанного в кольцо.

Класс защиты от поражения электрическим током I по ГОСТ 12.2.007.0-75

Группа механического исполнения М3 по ГОСТ 30631-99

**ИСТОЧНИКИ СВЕТА:** Светодиоды красного или зелёного свечения.

**МОНТАЖ:** Крепятся на трубу G3/4-В.

**КОМПЛЕКТ ПОСТАВКИ:** Светильник с светодиодным источником света.

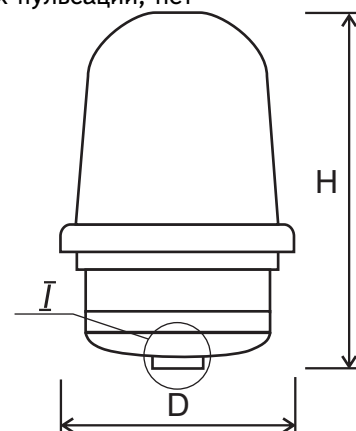
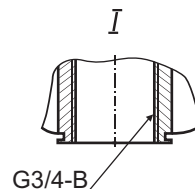
**ОСОБЕННОСТИ:**

- отвечает требованиям авиационной службы;
- высокая степень пылевлагозащиты, пожаробезопасный, высокая механическая прочность и надежность;
- энергоэкономные светодиоды! ок. 50тыс. часов непрерывной работы, стабильный световой поток, экологически безвредны: не требуют специальной утилизации (без ртути), мгновенно зажигаются/перезажигаются, стойкие к перепадам напряжения и многократным включениям/выключениям, имеют высокую цветопередачу, отсутствует вредный эффект низкочастотных пульсаций, нет ультрафиолетового излучения.

Х Х 1 расшифровка модификации

цвет свечения:  
0- красный  
1- зеленый

напряжение питания:  
0- 220В, 50Гц  
1- 24В, 50Гц



Тип светильника	Напряж., В	Степень защиты	ИС	Сила света, кд min	Цвет свечения	Угол излучения, град, Г/В	Габариты DxH, мм	Масса, кг*
ДТУ09У-30Д-6-001	220	IP65	LED	10	красный	360/96	205x290	4
ДТУ09У-30Д-6-011	24	IP65	LED	10	красный	360/96	205x290	4
ДТУ09У-30Д-6-101	220	IP65	LED	10	зеленый	360/96	205x290	4
ДТУ09У-30Д-6-111	24	IP65	LED	10	зеленый	360/96	205x290	4

\* отклонение массы ±10%

## ДТУ09У-30Д



# ДБОО1ВСП, ДБОО2ВСП

каталог 2013



мощность ИС, Вт	6
напряжение, В	12, 24, 220
частота, Гц	50
степень защиты	IP20, IP65
климат. исполнение	УХЛ3.1

**НАЗНАЧЕНИЕ:** Для подсветки в постоянном режиме и в аварийном (в случае отключения основного электропитания) информационных знаков ориентирования в общественных помещениях. Исполнения с возможностью подключения к сети аварийного оповещения, которые при подаче такого сигнала переходят в режим работы Alarm (мигающее свечение и звуковой сигнал).

Температура окружающей среды при эксплуатации от -20°C до +40°C.

**КОНСТРУКЦИЯ:**

Корпус ДБОО1ВСП (IP20) из стального листа, окрашенного белой эмалью. Защитный светорассеиватель из опалового светостабилизированного поликарбоната.

Корпус ДБОО2ВСП (IP65) из поликарбоната. Внутренняя монтажная панель из листовой стали, покрытая белой эмалью. Защитный светорассеиватель из опалового светостабилизированного поликарбоната.

На корпусе ДБОО1ВСП и на монтажной панели ДБОО2ВСП размещаются светодиоды, электронный источник питания и аккумуляторная батарея.

Класс защиты от поражения электрическим током I по ГОСТ 12.2.007.0-75

Группа механического исполнения М1 по ГОСТ 30631-99

**ИСТОЧНИК СВЕТА:** Светодиоды.

**МОНТАЖ:** Крепятся к опорной поверхности шурупами.

**КОМПЛЕКТ ПОСТАВКИ:** Светильник.

**ОСОБЕННОСТИ:**

- работа в аварийном режиме до 10 часов;
- высокая степень пылевлагозащиты в ДБОО2ВСП, пожаробезопасный, антивандальный, атмосферостойкий;
- энергоэкономные светодиоды! ок. 50тыс. часов непрерывной работы, стабильный световой поток, экологически безвредны: не требуют специальной утилизации (без ртути), мгновенно зажигаются/перезажигаются, стойкие к перепадам напряжения и многократным включениям/выключениям, имеют высокую цветопередачу, отсутствует вредный эффект низкочастотных пульсаций, нет ультрафиолетового излучения.

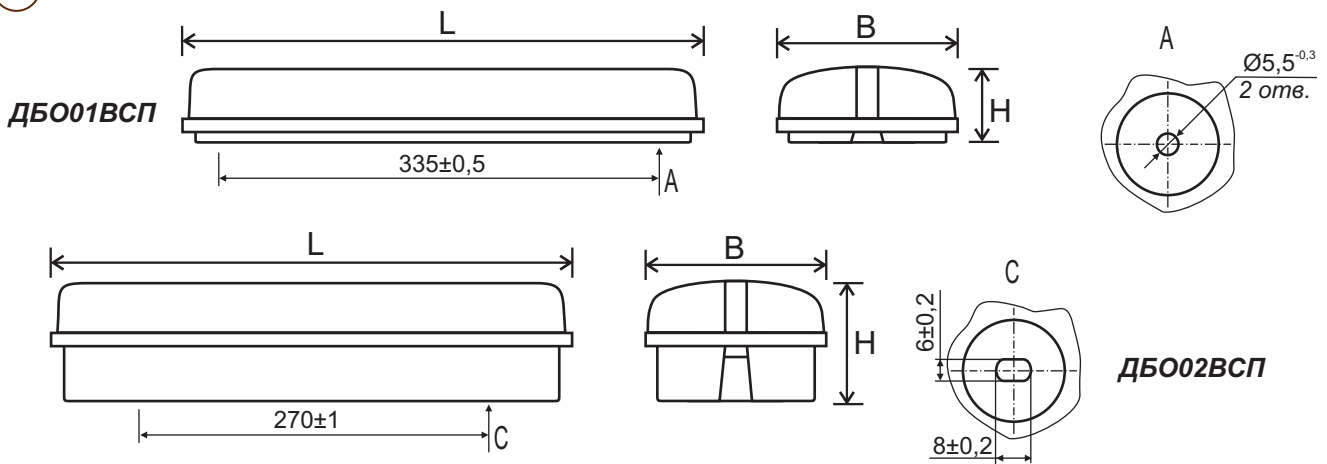
## ДБОО1ВСП



## ДБОО2ВСП



# ДБО01ВСП, ДБО02ВСП



вид и номер информационной наклейки



ДБОxxВСП-6-х-xxx

- номер серии:  
01- IP20  
02- IP65
- потребляемая мощность
- режим работы:  
а- постоянный  
б- не постоянный  
в- постоянный+ALARM  
г- не постоянный+ALARM
- напряжение питания:  
1- 220В, 50Гц  
2- 24В, 50Гц  
3- 12В, 50Гц
- номер информационного знака: от 01 до 19

Тип светильника	Напряж., В	Степень защиты	ИС	Время авар. работы, час, min.	Габариты, LxVxH, мм	Масса, кг*
ДБО01ВСП-6-а-(б,-в,-г)-101...119	220	IP20	LED	3	380x152x50	1,6
ДБО01ВСП-6-а-(б,-в,-г)-201...219	24	IP20	LED	3	380x152x50	1,6
ДБО01ВСП-6-а-(б,-в,-г)-301...319	12	IP20	LED	3	380x152x50	1,6
ДБО02ВСП-6-а-(б,-в,-г)-101...119	220	IP65	LED	3	380x152x92	2
ДБО02ВСП-6-а-(б,-в,-г)-201...219	24	IP65	LED	3	380x152x92	2
ДБО02ВСП-6-а-(б,-в,-г)-301...319	12	IP65	LED	3	380x152x92	2

\* отклонение массы ±10%

# ЛБОУЗВ

каталог 2013



ТУ У 31.5-00214267-010-2002

мощность ИС, Вт	2x8
напряжение, В	220
частота, Гц	50
степень защиты	IP20
климат. исполнение	УХЛ4.1

**НАЗНАЧЕНИЕ:** Информационное светящееся табло - для подсветки в темное время суток или в затемненных местах на протяжении суток различных знаков, которые характеризуют название объекта, направление движения к объекту и прочего для обеспечения ориентирования людей в общественных местах.

Температура окружающей среды при эксплуатации от +5°C до +40°C.

**КОНСТРУКЦИЯ:** Монтажная панель-корпус из листовой стали. Защитный светорассеиватель из светостабилизированного поликарбоната. ПРА - электромагнитный, встроенный.

Класс защиты от поражения электрическим током I по ГОСТ 12.2.007.0-75

Группа механического исполнения М1 по ГОСТ 30631-99

**ИСТОЧНИК СВЕТА:** Люминесцентная линейная трубчатая лампа (Т5) типа ЛБ-8. Цоколь - G5. А также другие лампы с аналогичными электрическими параметрами и габаритными размерами.

**МОНТАЖ:** Крепятся к опорной поверхности с помощью шурупов.

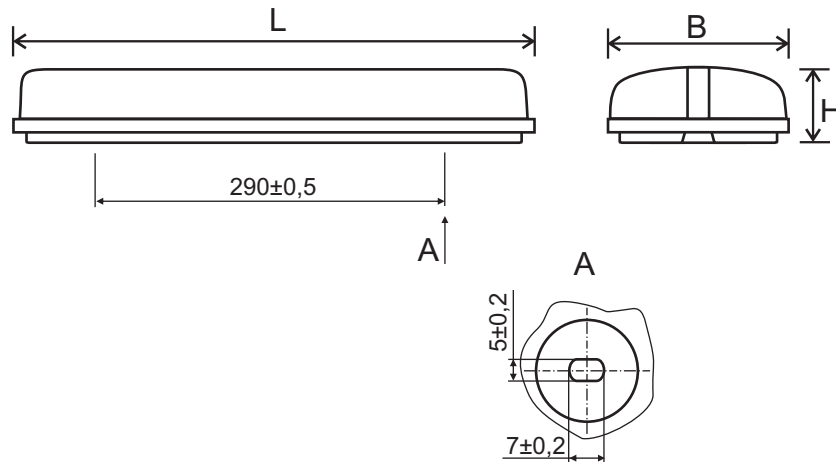
**КОМПЛЕКТ ПОСТАВКИ:** Светильник. Лампа по отдельному заказу.

**ОСОБЕННОСТИ:**

- антивандальный;
- атмосферостойкий - длительный срок службы.

## ЛБОУЗВ





вид и номер информационной наклейки



XXX расшифровка модификации

- 1- односторонняя информация
- номер информационной наклейки:  
00- 1  
01- 2  
...  
18- 19

Тип светильника	Напряж., В	Степень защиты	ИС	Цоколь	Габариты, LxВxН, мм	Масса, кг*
ЛБО03В-2x8-100...118	220	IP20	FL	G5	381x158x53	1.5

\* отклонение массы ±10%

мощность ИС, Вт	2x18, 2x36
напряжение, В	220
частота, Гц	50
степень защиты	IP20
климат. исполнение	УХЛ4

**НАЗНАЧЕНИЕ:** Для общего освещения административных, общественных и коммерческих помещений (в т.ч. в учебных классах и аудиториях, в лечебных учреждениях).

Температура окружающей среды при эксплуатации светильников с электронным ПРА от -20°C до +40°C, с электромагнитным ПРА от +5°C до +40°C.

**КОНСТРУКЦИЯ:** Основание из стального листа покрытого белой эмалью. Защитный светорассеиватель - экструдированный из прозрачного или опалового светостабилизированного полиметилметакрилата. Боковые крышки оригинальной конструкции из белого пластика. ПРА - электронный (или электромагнитный, по заказу), встроенный.

Класс защиты от поражения электрическим током I по ГОСТ 12.2.007.0-75

Группа механического исполнения М1 по ГОСТ 30631-99

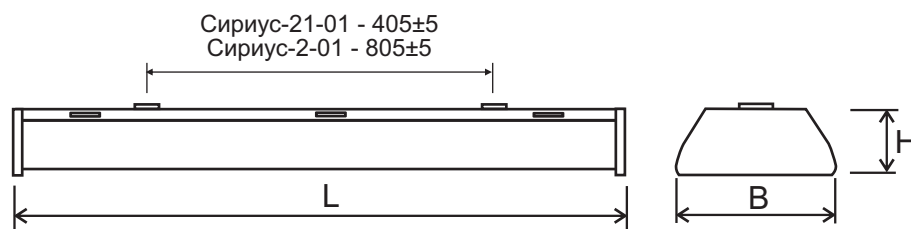
**ИСТОЧНИКИ СВЕТА:** Люминесцентные линейные лампы (Т8) типа ЛБ-18, ЛБ-36. Цоколь - G13. А также другие лампы с аналогичными электрическими параметрами и габаритными размерами.

**МОНТАЖ:** Крепятся на вмонтированных в потолок болтах или шпильках М6...М8.

**КОМПЛЕКТ ПОСТАВКИ:** Светильник. Лампы по отдельному заказу.

**ОСОБЕННОСТИ:**

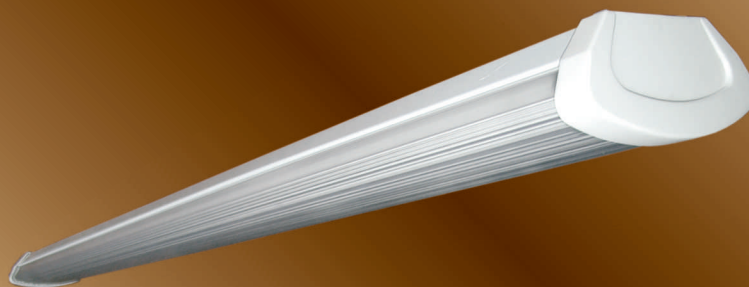
- электронный ПРА: работа при -20°C, нет стробоскопического эффекта, мерцания и шума, повышается срок службы ламп, высокий коэффициент мощности.



Тип светильника	Напряж., В	Степень защиты	ИС	Цоколь	тип КСС	КПД, %	Cos φ	Габариты, LxВxH, мм	Масса, кг*
ЛПО06В-2x18-006 Сириус-21-01	220	IP20	FL	G13	Д	70	0,92	625x175x65	3,5
ЛПО06В-2x36-002 Сириус-2-01	220	IP20	FL	G13	Д	70	0,92	1240x175x65	3,8

\* отклонение массы ±10%

## ЛПО Сириус







ТУ У 3.62-00214263-080-99

# ЛПО Марс

каталог 2013

2x36, 2x58	мощность ИС, Вт
220	напряжение, В
50	частота, Гц
IP20	степень защиты
УХЛ4	климат. исполнение

**НАЗНАЧЕНИЕ:** Для общего освещения административных, общественных и коммерческих помещений.

Температура окружающей среды при эксплуатации от +5°C до +35°C.

**КОНСТРУКЦИЯ:** Корпус-отражатель и крышка электромонтажной панели из листовой стали покрытой эмалью. ПРА - электромагнитный, встроенный.

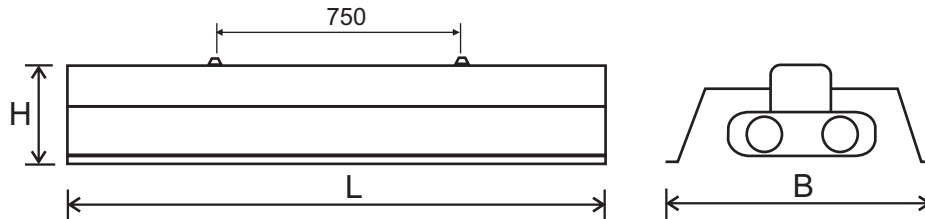
Класс защиты от поражения электрическим током I по ГОСТ 12.2.007.0-75

Группа механического исполнения М1 по ГОСТ 30631-99

**ИСТОЧНИКИ СВЕТА:** Люминесцентная линейная лампа (Т8) типа ЛБ-36, ЛБ-58. Цоколь - G13. А также другие лампы с аналогичными электрическими параметрами и габаритными размерами.

**МОНТАЖ:** Крепится к опорной поверхности с помощью болтов или шурупов.

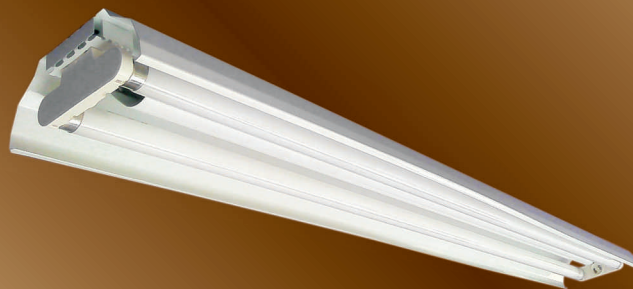
**КОМПЛЕКТ ПОСТАВКИ:** Светильник. Лампы по отдельному заказу.



Тип светильника	Напряж., В	Степень защиты	ИС	Цоколь	тип КСС	КПД, %	Cos φ	Габариты, LxVxH, мм	Масса, кг*
ЛПО05В-2x36 Марс-265	220	IP20	FL	G13	Д	80	0.92	1235x160x72	3.3
ЛПО05В-2x58 Марс-267	220	IP20	FL	G13	Д	80	0.92	1550x160x72	4.3

\* отклонение массы ±10%

## ЛПО Марс



# ЛСО06В

каталог 2013



ТУ У 3.62-00214267-096-2000

мощность ИС, Вт	2x36, 2x58
напряжение, В	220
частота, Гц	50
степень защиты	IP20
климат. исполнение	У3, УХЛ4

**НАЗНАЧЕНИЕ:** Для освещения больших площадей торговых залов супер- и гипермаркетов и других коммерческих помещений, производственных, административных и других помещений с нормальной средой.

Температура окружающей среды при эксплуатации светильников с электронным ПРА от -20°C до +40°C (У3), с электромагнитным ПРА от +5°C до +40°C (УХЛ4).

**КОНСТРУКЦИЯ:** Корпус светильника, торцевые крышки, отражатель и соединительные планки из листовой стали окрашенной белой порошковой краской. ПРА - электронный (ЭПРА) или электромагнитный (ЭМПРА), встроенный.

Класс защиты от поражения электрическим током I по ГОСТ 12.2.007.0-75

Группа механического исполнения М1 по ГОСТ 30631-99

**ИСТОЧНИКИ СВЕТА:** Люминесцентные линейные лампы (Т8) типа ЛБ-36, ЛБ-58. Цоколь - G13. А также другие лампы с аналогичными электрическими параметрами и габаритными размерами.

**МОНТАЖ:** Светильники монтируются в светящуюся линию посредством соединительных планок и магистрального кабеля 5x2,5мм<sup>2</sup> с разъемами фирмы *WAGO*, которые расположены внутри светильника. Светильники подвешиваются на крюки посредством тросовых подвесов, позволяющих регулировать высоту подвеса светильников 10...70см от опорной поверхности. Наличие трехфазных разъемов позволяет осуществлять быстрое подсоединение светильников линии к трехфазной сети.

Количество светильников в линии на одну фазу:

2x36Вт до 20шт.

2x58Вт до 15шт.

**КОМПЛЕКТ ПОСТАВКИ:** Светильник - n штук на линию. Соединительные планки - n штук.

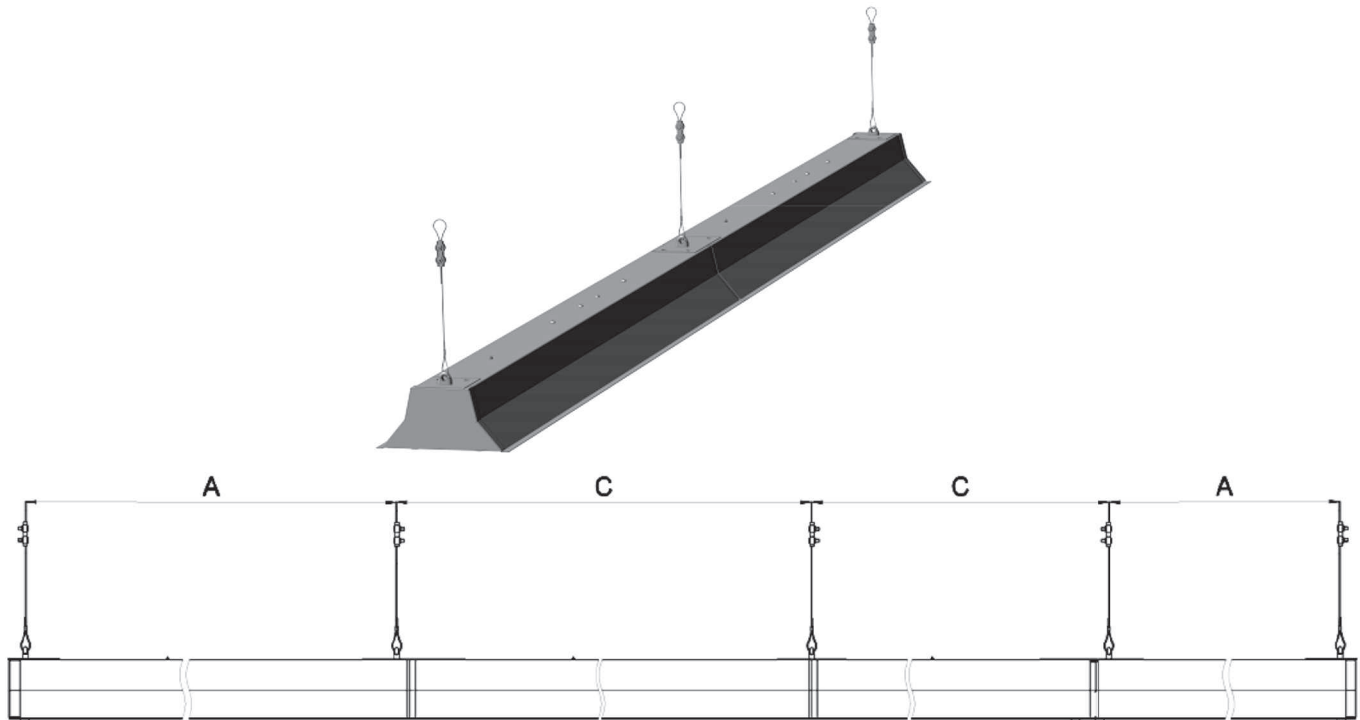
Узлы подвеса - n+1 штук. Торцевые крышки - 2 штуки на линию.

#### ОСОБЕННОСТИ:

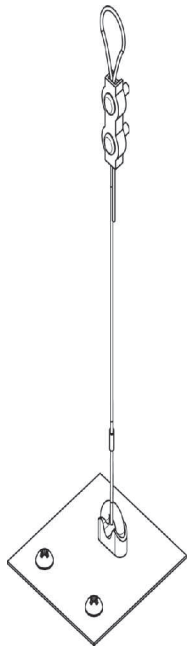
- электронный ПРА: работа при -20°C, нет стробоскопического эффекта, мерцания и шума, повышается срок службы ламп, высокий коэффициент мощности;
- атмосферостойкий - длительный срок службы.

## ЛСО06В

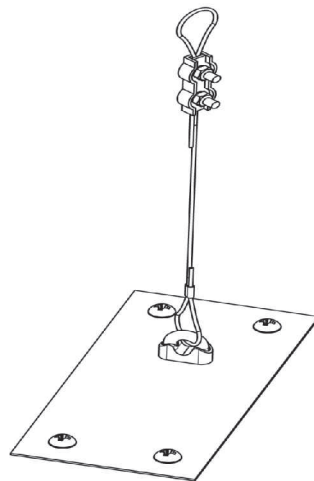




Установочные размеры и схема установки светильников в линию



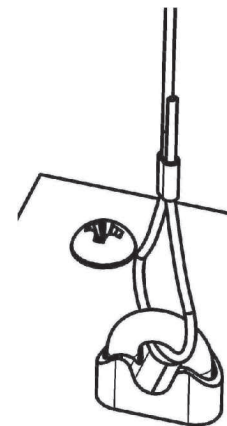
Крайний узел подвеса



Магистральный узел подвеса



Регулируемая часть высоты подвеса



Глухая обжимка троса

Тип светильника	Напряж., В	Степень защиты	ИС	Цоколь	тип КСС	КПД, %	Cosφ	Габариты, LxВxН, мм	Установочные размеры, мм		Масса, кг*	Тип ПРА
									A	C		
ЛСО06В-2x36-007	220	IP20	FL (T8)	G13	Д	75	0.5	1250x185x85	1195±5	1245±5	4.2	ЭМПРА
ЛСО06В-2x36-008	220	IP20	FL (T8)	G13	Д	75	0.92	1250x185x85	1195±5	1245±5	4.2	ЭМПРА
ЛСО06В-2x36-009	220	IP20	FL (T8)	G13	Д	75	0.92	1250x185x85	1195±5	1245±5	4.2	ЭПРА
ЛСО06В-2x58-010	220	IP20	FL (T8)	G13	Д	75	0.5	1550x185x85	1495±5	1545±5	5.5	ЭМПРА
ЛСО06В-2x58-011	220	IP20	FL (T8)	G13	Д	75	0.92	1550x185x85	1495±5	1545±5	5.5	ЭМПРА
ЛСО06В-2x58-012	220	IP20	FL (T8)	G13	Д	75	0.92	1550x185x85	1495±5	1545±5	5.5	ЭПРА

\* отклонение массы ±10%

# ДПО25У Юпитер-LED

каталог 2013



мощность ИС, Вт	25, 50, 59
напряжение, В	220
частота, Гц	50
степень защиты	IP20
климат. исполнение	УХЛ4

проект ТУ У 31.5-33680115-047:2012  
Светильники разработаны в рамках Государственной программы светодиодного освещения Украины  
**Начало серийного производства  
I кв. 2013г.**

**НАЗНАЧЕНИЕ:** Для общего освещения административных, офисных, коммерческих, учебных и общественных помещений.

Температура окружающей среды при эксплуатации от  $-20^{\circ}\text{C}$  до  $+40^{\circ}\text{C}$ .

**КОНСТРУКЦИЯ:** Корпус из алюминиевого профиля, покрытый порошковой эмалью. Отражатель из листового алюминия высокой чистоты фирмы *Alanod* - съемная решетка, закрепляющаяся при помощи специальных пружин. Аппаратура управления (электронный источник питания) встроенная.

Класс защиты от поражения электрическим током I по ГОСТ 12.2.007.0-75

Группа механического исполнения М1 по ГОСТ 30631-99

**ИСТОЧНИКИ СВЕТА:** Светодиодный блок потребляемой мощностью 30Вт (1350лм), 65Вт (2700лм), 75Вт (3100лм); коррелированная цветовая температура 2700...6500К.

**МОНТАЖ:** Установка на потолок с помощью дюбелей.

**КОМПЛЕКТ ПОСТАВКИ:** Светильник с светодиодным источником света.

**ОСОБЕННОСТИ:**

- отражатель из алюминия *Alanod* обеспечивает заданное светораспределение, создает качественное и комфортное освещение с высоким уровнем силы света и минимизирует потери светового потока;
- энергоэкономные светодиоды! ок. 50тыс. часов непрерывной работы, стабильный световой поток, экологически безвредны: не требуют специальной утилизации (без ртути), мгновенно зажигаются/перезажигаются, стойкие к перепадам напряжения и многократным включениям/выключениям, имеют высокую цветопередачу, отсутствует вредный эффект низкочастотных пульсаций, нет ультрафиолетового излучения.

## ДПО25У Юпитер-LED

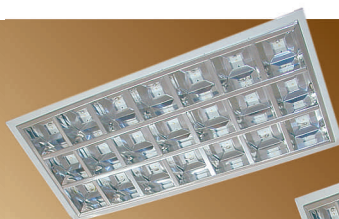


Рис.1

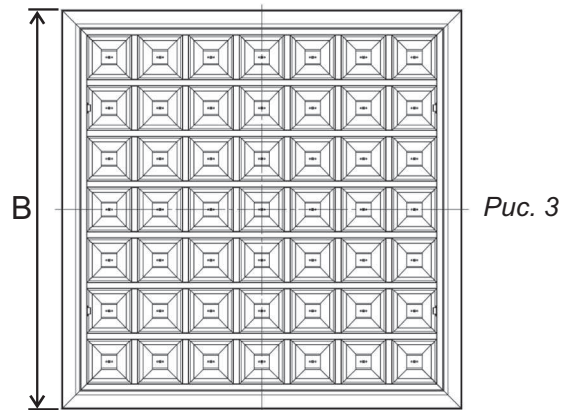
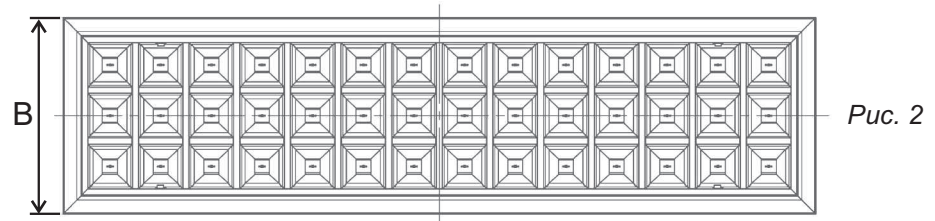
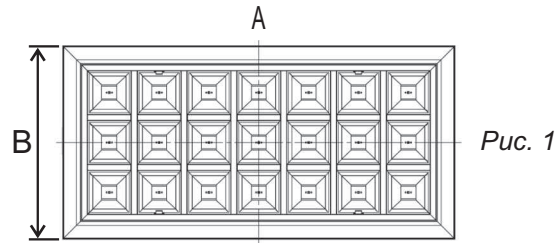
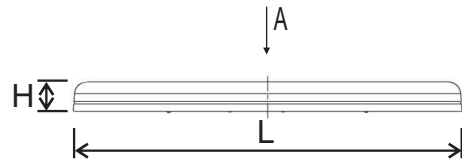


Рис.2



Рис.3

# ДПО25У Юпитер-LED



XXX расшифровка модификации

- 0- зеркальный отражатель
- 1- матовый отражатель
- 1- тип КСС: Л (полуширокая)

Тип светильника	Рис.	Напряж., В	Степень защиты	ИС	тип КСС	КПД, %	Cosφ	Габариты, LxВxН, мм	Масса, кг*
ДПО25У-25-001 Юпитер-LED	1	220	IP20	LED	Л	80	0,9	630x314x47	2,4
ДПО25У-25-011 Юпитер-LED	1	220	IP20	LED	Л	80	0,9	630x314x47	2,4
ДПО25У-50-001 Юпитер-LED	2	220	IP20	LED	Л	80	0,9	1182x314x47	4
ДПО25У-50-011 Юпитер-LED	2	220	IP20	LED	Л	80	0,9	1182x314x47	4
ДПО25У-59-001 Юпитер-LED	3	220	IP20	LED	Л	80	0,9	630x630x47	4,6
ДПО25У-59-011 Юпитер-LED	3	220	IP20	LED	Л	80	0,9	630x630x47	4,6

\* отклонение массы ±10%

# ДВО16У Юпитер-LED, Юпитер-LED-M

каталог 2013



ТУ У 31.5-33680115-044:2011

Светильники разработаны в рамках Государственной программы светодиодного освещения Украины

мощность ИС, Вт	49
напряжение, В	220
частота, Гц	50
степень защиты	IP20
климат. исполнение	УХЛ4

**НАЗНАЧЕНИЕ:** Для общего освещения административных, офисных, коммерческих, учебных и общественных помещений.

Температура окружающей среды при эксплуатации от  $-20^{\circ}\text{C}$  до  $+40^{\circ}\text{C}$ .

**КОНСТРУКЦИЯ:** Корпус из листовой стали покрытой порошковой эмалью. Отражатель из листового алюминия высокой чистоты фирмы *Alanod* - съемная решетка, закрепляющаяся при помощи специальных пружин. Аппаратура управления (электронный источник питания) встроенная.

Класс защиты от поражения электрическим током I по ГОСТ 12.2.007.0-75

Группа механического исполнения М1 по ГОСТ 30631-99

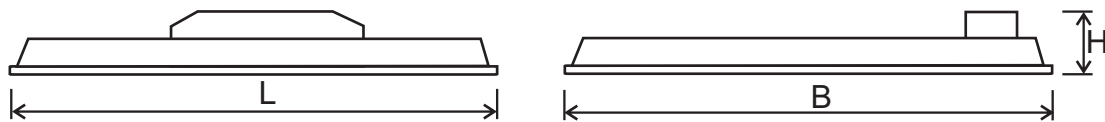
**ИСТОЧНИКИ СВЕТА:** Светодиодный блок потребляемой мощностью 65Вт (4200лм или 3900лм, согласно модификации); коррелированная цветовая температура 2800...3200К (тепло белый).

**МОНТАЖ:** Установка в подвесные потолки.

**КОМПЛЕКТ ПОСТАВКИ:** Светильник с светодиодным источником света.

**ОСОБЕННОСТИ:**

- отражатель из алюминия *Alanod* обеспечивает заданное светораспределение, создает качественное и комфортное освещение с высоким уровнем силы света и минимизирует потери светового потока;
- энергоэкономные светодиоды! ок. 50тыс. часов непрерывной работы, стабильный световой поток, экологически безвредны: не требуют специальной утилизации (без ртути), мгновенно зажигаются/перезажигаются, стойкие к перепадам напряжения и многократным включениям/выключениям, имеют высокую цветопередачу, отсутствует вредный эффект низкочастотных пульсаций, нет ультрафиолетового излучения.



Х Х Х расшифровка модификации

- 0
- 0- зеркальный отражатель
- 1- матовый отражатель
- 1- тип КСС: Л (полуширокая)

Тип светильника	Напряж., В	Степень защиты	ИС	Световой поток, лм	тип КСС	КПД, %	Cos φ	Габариты, LxVxH, мм	Масса, кг*
ДВО16У-50-001 Юпитер-LED-M	220	IP20	LED	4200	Л	80	0,9	596x596x80	5
ДВО16У-50-011 Юпитер-LED-M	220	IP20	LED	4200	Л	80	0,9	596x596x80	5
ДВО16У-60-001 Юпитер-LED	220	IP20	LED	3900	Л	80	0,9	596x596x80	5
ДВО16У-60-011 Юпитер-LED	220	IP20	LED	3900	Л	80	0,9	596x596x80	5

\* отклонение массы  $\pm 10\%$

## ДВО16У Юпитер-LED, Юпитер-LED-M





ТУ У 3.62-00214263-033-97

4x18	мощность ИС, Вт
220	напряжение, В
50	частота, Гц
IP20	степень защиты
УХЛ4	климат. исполнение

**НАЗНАЧЕНИЕ:** Для общего освещения административных, офисных, коммерческих, учебных и общественных помещений.

Температура окружающей среды при эксплуатации светильников с электронным ПРА от  $-20^{\circ}\text{C}$  до  $+40^{\circ}\text{C}$ , с электромагнитным ПРА от  $+5^{\circ}\text{C}$  до  $+40^{\circ}\text{C}$ .

**КОНСТРУКЦИЯ:** Корпус из листовой стали покрытой порошковой эмалью. Отражатель из листового зеркального алюминия - съемная решетка, закрепляющаяся при помощи специальных замков. Аппаратура управления (электромагнитный ПРА или электронный, при заказе) - встроенная.

Класс защиты от поражения электрическим током I по ГОСТ 12.2.007.0-75

Группа механического исполнения М1 по ГОСТ 30631-99

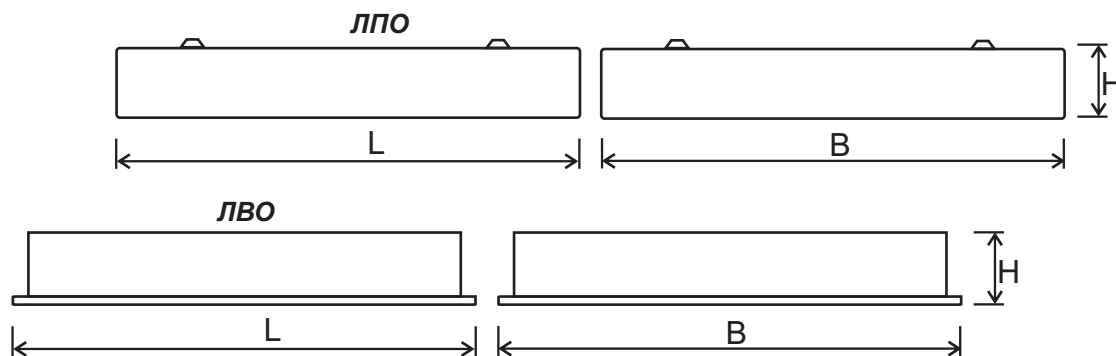
**ИСТОЧНИКИ СВЕТА:** Люминесцентные линейные лампы (Т8) типа ЛБ-18. Цоколь - G13. А также другие лампы с аналогичными электрическими параметрами и габаритными размерами.

**МОНТАЖ:** Крепятся при помощи вмонтированных в потолок шпилек в двух или четырех точках через отверстия в корпусе. Серии «Юпитер-63» - установка в подвесные потолки. Серия «Юпитер-21» - установка на потолок.

**КОМПЛЕКТ ПОСТАВКИ:** Светильник. Лампы по отдельному заказу.

**ОСОБЕННОСТИ:**

- отражатель из алюминия *Alanod* обеспечивает заданное светораспределение, создает качественное и комфортное освещение с высоким уровнем освещенности и минимизирует потери светового потока;
- электронный ПРА: работа при  $-20^{\circ}\text{C}$ , нет стробоскопического эффекта, мерцания и шума, повышается срок службы ламп, высокий коэффициент мощности.



Тип светильника	№ рис.	Напряж., В	Степень защиты	ИС	Цоколь	тип КСС	КПД, %	Cosφ	Габариты, LxBxH, мм	Масса, кг*
ЛПО03В-4x18-004 Юпитер-21	1	220	IP20	FL	G13	Г	60	0,92	620x600x75	3,5
ЛВО01В-4x18-029 Юпитер-63	2	220	IP20	FL	G13	Г	50	0,92	625x600x80	3,5

\* отклонение массы  $\pm 10\%$

## ЛПО, ЛВО Юпитер

Рис.1

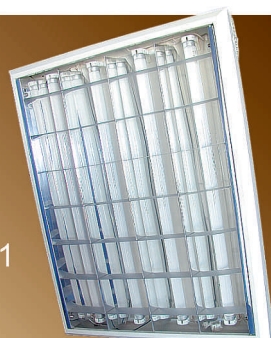
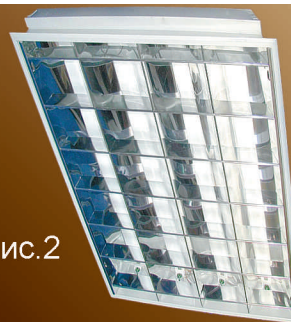


Рис.2



мощность ИС, Вт	36
напряжение, В	220
частота, Гц	50
степень защиты	IP20
климат. исполнение	УХЛ4

**НАЗНАЧЕНИЕ:** Для освещения отдельных объектов на вертикальной плоскости (школьных досок, картин, экспозиций и др.).

Температура окружающей среды при эксплуатации светильников с электронным ПРА от -20°C до +40°C, с электромагнитным ПРА от +5°C до +40°C.

**КОНСТРУКЦИЯ:** Корпус и электромонтажная панель из листовой стали покрытой порошковой эмалью.

Отражатель из листового зеркального алюминия фирмы *Alanod*. ПРА - электромагнитный (или электронный, при заказе), встроенный. Конструктивно предусмотрены емкостная (Интеграл-3) и индуктивная (Интеграл-3А) электрические схемы соединений.

Класс защиты от поражения электрическим током I по ГОСТ 12.2.007.0-75

Группа механического исполнения М1 по ГОСТ 30631-99

**ИСТОЧНИКИ СВЕТА:** Люминесцентная линейная лампа (Т8) типа ЛБ-36, цоколь - G13. А также другие лампы с аналогичными электрическими параметрами и габаритными размерами.

**МОНТАЖ:** Крепится на вертикальной поверхности с помощью гаек на укрепленные в стене шпильки М6.

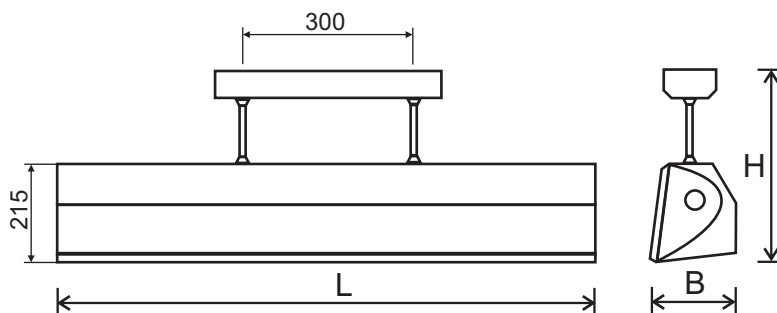
**КОМПЛЕКТ ПОСТАВКИ:** Светильник. Лампа по отдельному заказу.

**ОСОБЕННОСТИ:**

- отражатель из алюминия *Alanod* обеспечивает заданное светораспределение, создает качественное и комфортное освещение с высоким уровнем освещенности и минимизирует потери светового потока;

- электронный ПРА: работа при -20°C, нет стробоскопического эффекта, мерцания и шума, повышается срок службы ламп, высокий коэффициент мощности.

**ВНИМАНИЕ!** Светильники эксплуатировать попарно с емкостной и индуктивной схемами.



Тип светильника	Напряж., В	Степень защиты	ИС	Цоколь	тип КСС	КПД, %	Cosφ	Габариты, LxВxН, мм	Масса, кг*
ЛБО01В-1x36-021 Интеграл-3	220	IP20	FL	G13	Д	70	0,5	1240x105x600	5,4
ЛБО01В-1x36-022 Интеграл-3А	220	IP20	FL	G13	Д	70	0,5	1240x105x600	5,4

\* отклонение массы ±10%

## ЛБО Интеграл





# Светодиодная лампа

каталог 2013



проект ТУ У 31.5-33680115-048:2013  
Лампа разработана в рамках Государственной программы светодиодного освещения Украины  
**Начало серийного производства II кв. 2013г.**

5, 7, 9	мощность ИС, Вт
36, 127, 220	напряжение, В
50	частота, Гц
У2	климат. исполнение

**НАЗНАЧЕНИЕ:** Для общего освещения помещений и объектов с круглосуточным освещением (например, станции метрополитенов, подземные пешеходные переходы, магазины, гостиницы и т.д.), а также для применения в быту; в офисных, общественных, промышленных, складских и других помещениях.

Температура окружающей среды при эксплуатации от -20°C до +40°C.

**КОНСТРУКЦИЯ:** Корпус из алюминиевого сплава с порошковым полиэфирным покрытием. В корпусе размещается электронный источник питания и светодиодная плата. Защитный светорассеиватель из молочного стекла. Цоколь - E27.

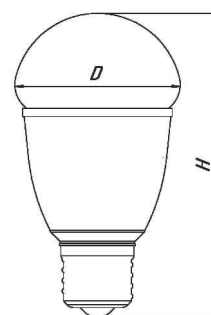
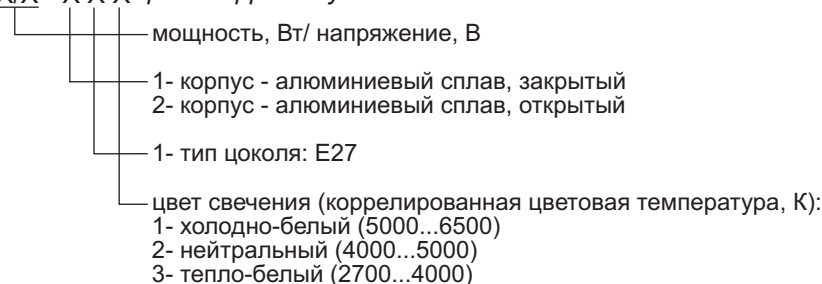
Группа механического исполнения М1 по ГОСТ 30631-99

**ИСТОЧНИКИ СВЕТА:** Светодиоды.

**ОСОБЕННОСТИ:**

- энергоэффективность - класс А, низкое энергопотребление; высокий и стабильный световой поток на протяжении всего срока службы; экологически безопасные - полное отсутствие вредных веществ, не требует специальной утилизации (отсутствие ртути); отсутствие пусковых токов, мгновенное зажигание/перезажигание; высокая цветопередача - отображает реальный цвет предметов; стойкие к перепадам напряжения; отсутствие пульсации светового потока; долговечная - срок службы 30 000 часов.

СДЛ X/X - X X X расшифровка условного наименования



Тип лампы	№ рис.	Напряж., В	Цоколь	Класс энергоэффективности	Световой поток, лм	Габариты, DxH, мм	Масса, г*
СДЛ5/36-111, -112, -113	1	36	E27	A	300...375	61x115	140
СДЛ5/127~220-111, -112, -113	1	127~220	E27	A	300...375	61x115	140
СДЛ7/36-111, -112, -113	1	36	E27	A	420...525	61x115	140
СДЛ7/127~220-111, -112, -113	1	127~220	E27	A	420...525	61x115	140
СДЛ9/36-111, -112, -113	1	36	E27	A	540...675	61x115	140
СДЛ9/127~220-111, -112, -113	1	127~220	E27	A	540...675	61x115	140
СДЛ5/36-211, -212, -213	2	36	E27	A	300...375	61x115	140
СДЛ5/127~220-211, -212, -213	2	127~220	E27	A	300...375	61x115	140
СДЛ7/36-211, -212, -213	2	36	E27	A	420...525	61x115	140
СДЛ7/127~220-211, -212, -213	2	127~220	E27	A	420...525	61x115	140
СДЛ9/36-211, -212, -213	2	36	E27	A	540...675	61x115	140
СДЛ9/127~220-211, -212, -213	2	127~220	E27	A	540...675	61x115	140

## Светодиодная лампа

\* отклонение массы ±10%

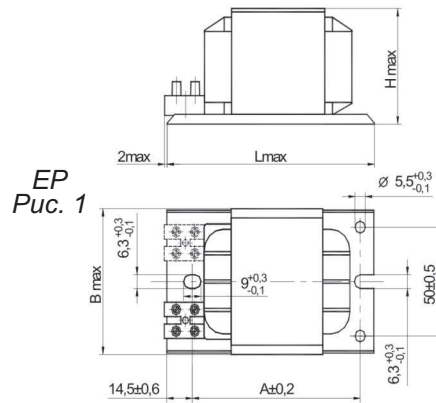


Рис.1

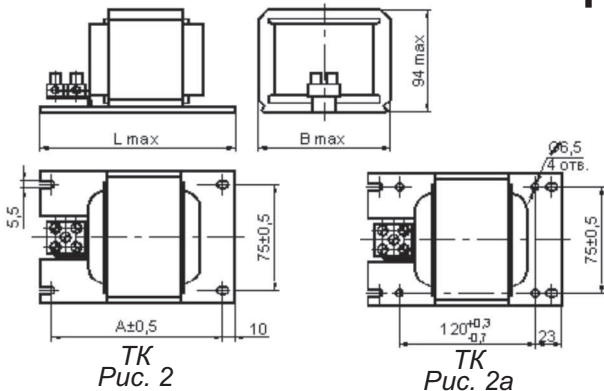


Рис.2

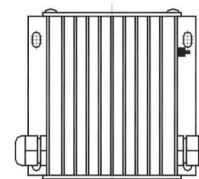
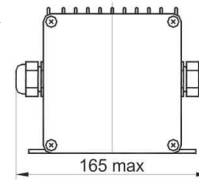
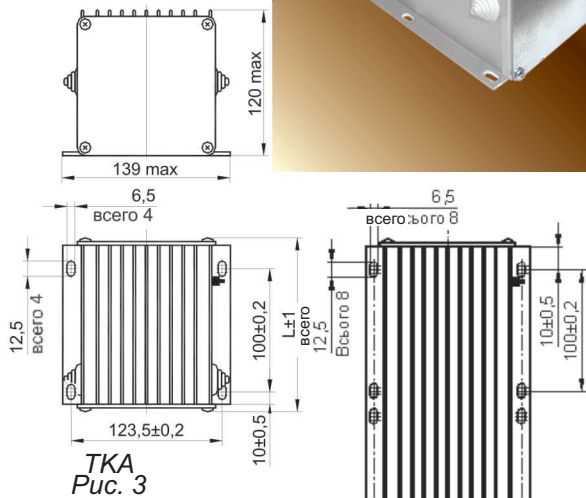
## встроенные EP



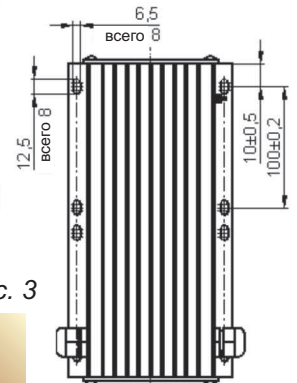
## встроенные ТК



## независимые ТКА



TKA  
Рис. 3б  
остальное см. Рис. 3



TKA  
Рис. 3в  
остальное см. Рис. 3



# Пускорегулирующие аппараты

**ВСТРОЕННЫЕ** модификации **EP** для газоразрядных ламп высокого давления: металлогалогенных (ДРИ), натриевых (ДНаТ) и ртутных (ДРЛ).  
ГОСТ 16809

Вакуумная пропитка полиэфирным лаком,  
Винтовые контактные зажимы 1,0...4,0 мм<sup>2</sup>

Класс защиты от поражения электрическим током 0

Тип и номер модификации балласта	Рис.	Номер ОКД	Лампа		Сеть		Размеры, мм				Масса, кг	$\lambda$	$P_{\text{дп max}}$ , W	$t_w$	$\Delta t_{\text{раб}}, ^\circ\text{C}$		Климатическое исполнение, категория размещения, степень защиты оболочки	Рекомендованные значения $C_{\text{ном}}$ компенсирующего конденсатора для $\lambda \geq 0,85$ , мкФ $\pm 10\%$	
			Тип	$P_{\text{л}}, W$	$U, V$	I, A	L	B	H	A					ГОСТ 16809	EN 60922		Min	Max
35Na.220EP50V12-1	1	ЖИЦД.675842.106-24	HS, HI	35	220	0,53	111	67	53	90	1,37	0,35	—	120	70	60	УХЛ2, IP20	—	—
50Na.220EP50V12-1	1	ЖИЦД.675842.106-25	HS, HI	50	220	0,76	111	67	53	90	1,38	0,35	—	120	70	60	УХЛ2, IP20	—	—
70Na.220EP50V12-1	1	ЖИЦД.675842.106-02	ДНаТ, ДРИ	70	220	1	111	67	53	90	1,4	0,36	15	120	70	60	УХЛ2, IP20	12	15
70Na.220EP50V13-1	1	ЖИЦД.675842.106-00	ДНаТ, ДРИ	70	220	1	111	67	53	90	1,4	0,36	15	130	70	60	УХЛ2, IP20	12	15
70Na.230EP50V13-1	1	ЖИЦД.675842.106-01	ДНаТ, ДРИ	70	230	1	111	67	53	90	1,4	0,36	15	130	70	60	УХЛ2, IP20	11	14
80Q.220EP50V12-1	1	ЖИЦД.675842.106-05	ДРЛ	80	220	0,8	111	67	53	90	1,4	0,51	12	120	55	50	УХЛ2, IP20	8	12
80Q.220EP50V13-1	1	ЖИЦД.675842.106-03	ДРЛ	80	220	0,8	111	67	53	90	1,4	0,51	12	130	55	50	УХЛ2, IP20	8	12
80Q.230EP50V13-1	1	ЖИЦД.675842.106-04	ДРЛ	80	230	0,8	111	67	53	90	1,4	0,51	12	130	55	50	УХЛ2, IP20	7	11
100Na.220EP50V12-1	1	ЖИЦД.675842.106-08	ДНаТ, ДРИ	100	220	1,2	111	67	53	90	1,4	0,42	19	120	80	70	УХЛ2, IP20	12	18
100Na.220EP50V13-1	1	ЖИЦД.675842.106-06	ДНаТ, ДРИ	100	220	1,2	111	67	53	90	1,4	0,42	19	130	80	70	УХЛ2, IP20	12	18
100Na.220EP62V12-1	1	ЖИЦД.675842.106-14	ДНаТ, ДРИ	100	220	1,2	155	67	53	135	1,8	0,42	15	120	70	60	УХЛ2, IP20	12	18
100Na.220EP62V13-1	1	ЖИЦД.675842.106-12	ДНаТ, ДРИ	100	220	1,2	155	67	53	135	1,8	0,42	15	130	70	60	УХЛ2, IP20	12	18
100Na.230EP50V13-1	1	ЖИЦД.675842.106-07	ДНаТ, ДРИ	100	230	1,2	111	67	53	90	1,4	0,42	20	130	80	70	УХЛ2, IP20	12	17
100Na.230EP65V13-1	1	ЖИЦД.675842.106-13	ДНаТ, ДРИ	100	230	1,2	155	67	53	135	1,9	0,42	15	130	70	60	УХЛ2, IP20	12	17
125Q.220EP50V12-1	1	ЖИЦД.675842.106-11	ДРЛ, ДРИ	125	220	1,2	111	67	53	90	1,4	0,53	18	120	70	60	УХЛ2, IP20	10	17
125Q.220EP50V13-1	1	ЖИЦД.675842.106-09	ДРЛ, ДРИ	125	220	1,2	111	67	53	90	1,4	0,53	18	130	70	60	УХЛ2, IP20	10	17
125Q.220EP62V12-1	1	ЖИЦД.675842.106-17	ДРЛ, ДРИ	125	220	1,2	155	67	53	135	1,8	0,53	15	120	60	50	УХЛ2, IP20	10	17
125Q.220EP62V13-1	1	ЖИЦД.675842.106-15	ДРЛ, ДРИ	125	220	1,2	155	67	53	135	1,8	0,53	15	130	60	50	УХЛ2, IP20	10	17
125Q.230EP50V13-1	1	ЖИЦД.675842.106-10	ДРЛ, ДРИ	125	230	1,2	111	67	53	90	1,4	0,53	19	130	70	60	УХЛ2, IP20	10	17
125Q.230EP65V13-1	1	ЖИЦД.675842.106-16	ДРЛ, ДРИ	125	230	1,2	155	67	53	135	1,9	0,53	15	130	60	55	УХЛ2, IP20	10	17
150Na.220EP66V12-1	1	ЖИЦД.675842.106-20	ДНаТ, ДРИ	150	220	1,8	155	67	53	135	2,4	0,4	21	120	80	70	УХЛ2, IP20	20	27
150Na.220EP66V13-1	1	ЖИЦД.675842.106-18	ДНаТ, ДРИ	150	220	1,8	155	67	53	135	2,4	0,4	21	130	80	70	УХЛ2, IP20	20	27
150Na.230EP66V13-1	1	ЖИЦД.675842.106-19	ДНаТ, ДРИ	150	230	1,8	155	67	53	135	2,4	0,4	21	130	80	70	УХЛ2, IP20	19	26
250Q.220EP95V12-1	1	ЖИЦД.675842.106-23	ДРЛ, ДРИ	250	220	2,1	155	67	53	135	2,7	0,56	27	120	75	65	УХЛ2, IP20	17	32
250Q.220EP95V13-1	1	ЖИЦД.675842.106-21	ДРЛ, ДРИ	250	220	2,1	155	67	53	135	2,7	0,56	27	130	75	65	УХЛ2, IP20	17	32
250Q.230EP95V13-1	1	ЖИЦД.675842.106-22	ДРЛ, ДРИ	250	230	2,1	155	67	53	135	2,7	0,56	27	130	75	65	УХЛ2, IP20	16	31

# Пускорегулирующие аппараты

Корпорация ВАТРА

www.vatra.te.ua

**ВСТРОЕННЫЕ** модификации **ТК** для газоразрядных ламп высокого давления: металлогалогенных (ДРИ), натриевых (ДНаТ) и ртутных (ДРЛ).  
ГОСТ 16809

Вакуумная пропитка полиэфирным лаком,  
Винтовые контактные зажимы 1,0...2,5 мм<sup>2</sup>

Класс защиты от поражения электрическим током 0

Тип и номер модификации балласта	Рис.	Номер ОКД	Лампа		Сеть		Размеры, мм				Масса, кг	λ	t <sub>w</sub>	Δ t <sub>раб</sub> , °C	Климатическое исполнение, категория размещения, степень защиты оболочки	Рекомендуемые значения C <sub>нон</sub> компенсирующего конденсатора для λ ≥ 0,85, мкФ ± 10%	
			Тип	P <sub>л</sub> , W	U, V	I, A	L	B	H	A						Min	Max
250JQ.220TK45V12-3	2	АЛАЯ.675842.120-00	ДРИ, ДРЛ	250	220	2,1	136	103	94	120	3,6	0,55	120	75	У2, IPXX	18	32
250JQ.220TK45V13-3	2	АЛАЯ.675842.120-01	ДРИ, ДРЛ	250	220	2,1	136	103	94	120	3,6	0,55	130	75	У2, IPXX	18	32
250JQ.220TKEXV12-3	2	АЛАЯ.675842.120-02	ДРИ, ДРЛ	250	220	2,1	136	103	94	120	3,6	0,5	120	55	У2, IPXX	18	32
250JQ.220TKEXV13-3	2	АЛАЯ.675842.120-03	ДРИ, ДРЛ	250	220	2,1	136	103	94	120	3,6	0,5	130	55	У2, IPXX	18	32
250NaJ.220TK45V12-3	2	АЛАЯ.675842.120-04	ДНаТ, ДРИ	250	220	3	136	103	94	120	3,6	0,4	120	75	У2, IPXX	32	45
250NaJ.220TK45V13-3	2	АЛАЯ.675842.120-05	ДНаТ, ДРИ	250	220	3	136	103	94	120	3,6	0,4	130	75	У2, IPXX	32	45
400JQ.220TK45V12-3	2	АЛАЯ.675842.120-06	ДРИ, ДРЛ	400	220	3,3	136	103	94	120	3,6	0,5	120	75	У2, IPXX	25	50
400JQ.220TK45V13-3	2	АЛАЯ.675842.120-07	ДРИ, ДРЛ	400	220	3,3	136	103	94	120	3,6	0,5	130	75	У2, IPXX	25	50
400JQ.220TK76V12-3	2a	АЛАЯ.675842.120-08	ДРИ, ДРЛ	400	220	3,3	167	103	94	150	5,5	0,5	120	60	У2, IPXX	25	50
400JQ.220TK76V13-3	2a	АЛАЯ.675842.120-09	ДРИ, ДРЛ	400	220	3,3	167	103	94	150	5,5	0,5	130	60	У2, IPXX	25	50
400NaJ.220TK76V12-3	2a	АЛАЯ.675842.120-10	ДНаТ, ДРИ	400	220	4,5	167	103	94	150	5,5	0,5	120	60	У2, IPXX	50	70
400NaJ.220TK76V13-3	2a	АЛАЯ.675842.120-11	ДНаТ, ДРИ	400	220	4,5	167	103	94	150	5,5	0,5	130	60	У2, IPXX	50	70
700J.220TK86V12-3	2a	АЛАЯ.675842.120-12	ДРИ	700	220	5,8	167	103	94	150	6,2	0,55	120	75	У2, IPXX	40	83
700J.220TK86V13-3	2a	АЛАЯ.675842.120-13	ДРИ	700	220	5,8	167	103	94	150	6,2	0,55	130	75	У2, IPXX	40	83
700Q.220TK86V12-3	2a	АЛАЯ.675842.120-14	ДРЛ	700	220	5,2	167	103	94	150	6,2	0,5	120	75	У2, IPXX	40	83
700Q.220TK86V13-3	2a	АЛАЯ.675842.120-15	ДРЛ	700	220	5,2	167	103	94	150	6,2	0,5	130	75	У2, IPXX	40	83

# Пускорегулирующие аппараты

**НЕЗАВИСИМЫЕ** модификации **ТКА** для газоразрядных ламп высокого давления: металлогалогенных (ДРИ), натриевых (ДНаТ) и ртутных (ДРЛ).  
ГОСТ 16809

Корпус из алюминиевого профиля. Вакуумная пропитка полиэфирным лаком.  
Винтовые контактные зажимы 1,0..4,0 мм<sup>2</sup>  
Класс защиты от поражения электрическим током I

Тип и номер модификации балласта	Рис.	Номер ОКД	Лампа		Сеть		Размер L, мм	Масса, кг	$\lambda$	$P_{\text{др max}}$ Вт	$t_w$	Климатическое исполнение, категория размещения, степень защиты оболочки	Рекомендуемые значения $S_{\text{ном}}$ конденсатора для $\lambda \geq 0,85$ , мкФ $\pm 10\%$	
			Тип	$P_{\text{н}}$ , Вт	U, V	I, A							Min	Max
250Na.220ТКА45W54	3	ЖИЦД.675842.113-00	ДНаТ, ДРИ	250	220	3	147	4,72	0,4	33	120	УХЛ2, IP54	32	45
250Na.220ТКА45W65	36	ЖИЦД.675842.113-01	ДНаТ, ДРИ	250	220	3	147	4,72	0,4	33	120	УХЛ1, IP65	32	45
250Na.220ТКА45W54-К	3а	АЛАЯ.675842118-00	ДНаТ, ДРИ	250	220	1,3	265	5,31	0,85	—	120	УХЛ2, IP54	Вмонт.	в балласт
250Na.220ТКА45W65-К	3в	АЛАЯ.675842118-01	ДНаТ, ДРИ	250	220	1,3	265	5,31	0,85	—	120	УХЛ1, IP65	Вмонт.	в балласт
250Q.220ТКА45W54-К	3а	АЛАЯ.675842118-08	ДРЛ, ДРИ	250	220	1,4	265	5,29	0,85	—	120	УХЛ2, IP54	Вмонт.	в балласт
250Q.220ТКА45W65-К	3в	АЛАЯ.675842118-09	ДРЛ, ДРИ	250	220	1,4	265	5,29	0,85	—	120	УХЛ1, IP65	Вмонт.	в балласт
250Q.220ТКА45W54	3	ЖИЦД.675842.113-10	ДРЛ, ДРИ	250	220	2,1	147	4,72	0,55	—	120	УХЛ2, IP54	18	32
250Q.220ТКА45W65	36	ЖИЦД.675842.113-11	ДРЛ, ДРИ	250	220	2,1	147	4,72	0,55	—	120	УХЛ1, IP65	18	32
400Na.220ТКА76W54	3	ЖИЦД.675842.113-02	ДНаТ, ДРИ	400	220	4,6	177	6,7	0,4	40	120	УХЛ2, IP54	50	70
400Na.220ТКА76W65	36	ЖИЦД.675842.113-03	ДНаТ, ДРИ	400	220	4,6	177	6,7	0,4	40	120	УХЛ1, IP65	50	70
400Na.220ТКА76W54-К	3а	АЛАЯ.675842118-02	ДНаТ, HQI-TS	400	220	2,1	295	7,33	0,85	—	120	УХЛ2, IP54	Вмонт.	в балласт
400Na.220ТКА76W65-К	3в	АЛАЯ.675842118-03	ДНаТ, HQI-TS	400	220	2,1	295	7,33	0,85	—	120	УХЛ1, IP65	Вмонт.	в балласт
400Q.220ТКА50W54-К	3а	АЛАЯ.675842118-04	ДРЛ, ДРИ	400	220	2	270	5,33	0,85	—	120	УХЛ2, IP54	Вмонт.	в балласт
400Q.220ТКА50W65-К	3в	АЛАЯ.675842118-05	ДРЛ, ДРИ	400	220	2	270	5,33	0,85	—	120	УХЛ1, IP65	Вмонт.	в балласт
400Q.220ТКА50W54	3	ЖИЦД.675842.113-04	ДРЛ, ДРИ	400	220	3,25	150	5,1	0,5	27	120	УХЛ2, IP54	25	50
400Q.220ТКА50W65	36	ЖИЦД.675842.113-05	ДРЛ, ДРИ	400	220	3,25	150	5,1	0,5	27	120	УХЛ1, IP65	25	50
600Na.220ТКА86W54	3а	ЖИЦД.675842.113-12	SON-T Plus	600	220	5,8	262	7,9	0,49	—	120	УХЛ2, IP54	60	80
600Na.220ТКА86W54-К	3а	АЛАЯ.675842118-10	SON-T Plus	600	220	3,1	342	8,4	0,85	—	120	УХЛ2, IP54	Вмонт.	в балласт
600Q.220ТКА86W65	3в	ЖИЦД.675842.113-13	SON-T Plus	600	220	5,8	262	7,9	0,49	—	120	УХЛ1, IP65	60	80
600Q.220ТКА86W65-К	3в	АЛАЯ.675842118-11	SON-T Plus	600	220	3,1	342	8,4	0,85	—	120	УХЛ1, IP65	Вмонт.	в балласт
700Q.220ТКА76W54	3	ЖИЦД.675842.113-08	ДРЛ	700	220	5,4	188	7,25	0,5	45	120	УХЛ2, IP54	40	83
700Q.220ТКА76W65	36	ЖИЦД.675842.113-09	ДРЛ	700	220	5,4	188	7,25	0,5	45	120	УХЛ1, IP65	40	83
700Q.220ТКА86W54	3	ЖИЦД.675842.113-06	ДРЛ	700	220	5,4	188	7,74	0,5	40	120	УХЛ2, IP54	40	83
700Q.220ТКА86W54-К	3а	АЛАЯ.675842118-06	ДРЛ	700	220	3,8	305	8,07	0,85	—	120	УХЛ2, IP54	Вмонт.	в балласт
700Q.220ТКА86W65	36	ЖИЦД.675842.113-07	ДРЛ	700	220	5,4	188	7,74	0,5	40	120	УХЛ1, IP65	40	83
700Q.220ТКА86W65-К	3в	АЛАЯ.675842118-07	ДРЛ	700	220	3,8	305	8,07	0,85	—	120	УХЛ1, IP65	Вмонт.	в балласт

# Пускорегулирующие аппараты

Корпорация ВАТРА

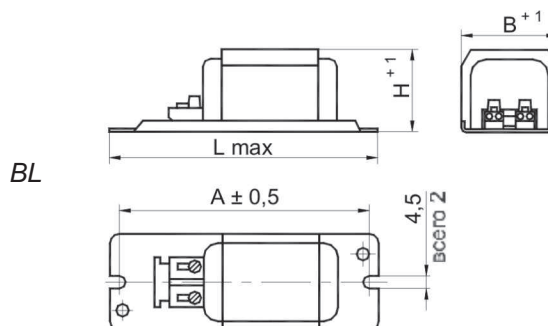
www.vatra.te.ua

**НЕЗАВИСИМЫЕ** модификации **ТКА** с вмонтированным ИЗУ для газоразрядных ламп высокого давления: металлогалогенных (ДРИ) и натриевых (Днат).  
ГОСТ 16809

Корпус из алюминиевого профиля. Вакуумная пропитка полиэфирным лаком.  
Винтовые контактные зажимы 1,0...4,0 мм<sup>2</sup>  
Класс защиты от поражения электрическим током I

Тип и номер модификации балласта	Рис.	Номер ОКД	Лампа		Сеть		Размер L, мм	Масса, кг	$\lambda$	$P_{до макс}$ W	$t_w$	Климатическое исполнение, категория размещения, степень защиты оболочки	Рекомендованные значения $C_{норм}$ компенсирующего конденсатора для $\lambda \geq 0,85$ , мкФ $\pm 10\%$	
			Тип	$P_{н}, W$	U, V	I, A							Min	Max
250J.220TKA45W54-Z	3а	АЛАЯ.675842119-12	ДРИ	250	220	2,1	265	5,55	0,55	—	120	УХЛ2, IP54	18	32
250J.220TKA45W54-ZK	3а	АЛАЯ.675842119-13	ДРИ	250	220	1,3	265	5,62	0,85	—	120	УХЛ2, IP54	Вмонт. в балласт	
250J.220TKA45W65-Z	3в	АЛАЯ.675842119-14	ДРИ	250	220	2,1	265	5,55	0,55	—	120	УХЛ1, IP65	18	32
250J.220TKA45W65-ZK	3в	АЛАЯ.675842119-15	ДРИ	250	220	1,3	265	5,62	0,85	—	120	УХЛ1, IP65	Вмонт. в балласт	
250Na.220TKA45W54-Z	3а	АЛАЯ.675842119-00	Днат, ДРИ	250	220	3	265	5,55	0,4	33	120	УХЛ2, IP54	32	45
250Na.220TKA45W54-ZK	3а	АЛАЯ.675842119-01	Днат, ДРИ	250	220	1,3	265	5,64	0,85	33	120	УХЛ2, IP54	Вмонт. в балласт	
250Na.220TKA45W65-Z	3в	АЛАЯ.675842119-02	Днат, ДРИ	250	220	3	265	5,55	0,4	33	120	УХЛ1, IP65	32	45
250Na.220TKA45W65-ZK	3в	АЛАЯ.675842119-03	Днат, ДРИ	250	220	1,3	265	5,64	0,85	33	120	УХЛ1, IP65	Вмонт. в балласт	
400J.220TKA50W54-Z	3а	АЛАЯ.675842119-04	ДРИ	400	220	3,2	270	5,58	0,5	27	120	УХЛ2, IP54	25	50
400J.220TKA50W54-ZK	3а	АЛАЯ.675842119-05	ДРИ	400	220	1,8	270	5,66	0,85	27	120	УХЛ2, IP54	Вмонт. в балласт	
400J.220TKA50W65-Z	3в	АЛАЯ.675842119-06	ДРИ	400	220	3,2	270	5,58	0,5	27	120	УХЛ1, IP65	25	50
400J.220TKA50W65-ZK	3в	АЛАЯ.675842119-07	ДРИ	400	220	1,8	270	5,66	0,85	27	120	УХЛ1, IP65	Вмонт. в балласт	
400Na.220TKA76W54-Z	3а	АЛАЯ.675842119-08	Днат, НЛ-ТС	400	220	4,6	295	7,52	0,4	40	120	УХЛ2, IP54	50	70
400Na.220TKA76W54-ZK	3а	АЛАЯ.675842119-09	Днат, НЛ-ТС	400	220	2	295	7,66	0,85	40	120	УХЛ2, IP54	Вмонт. в балласт	
400Na.220TKA76W65-Z	3в	АЛАЯ.675842119-10	Днат, НЛ-ТС	400	220	4,6	295	7,52	0,4	40	120	УХЛ1, IP65	50	70
400Na.220TKA76W65-ZK	3в	АЛАЯ.675842119-11	Днат, НЛ-ТС	400	220	2	295	7,66	0,85	40	120	УХЛ1, IP65	Вмонт. в балласт	

## встроенные BL



### ВСТРОЕННЫЕ модификации BL для линейных люминесцентных ламп ГОСТ 16809

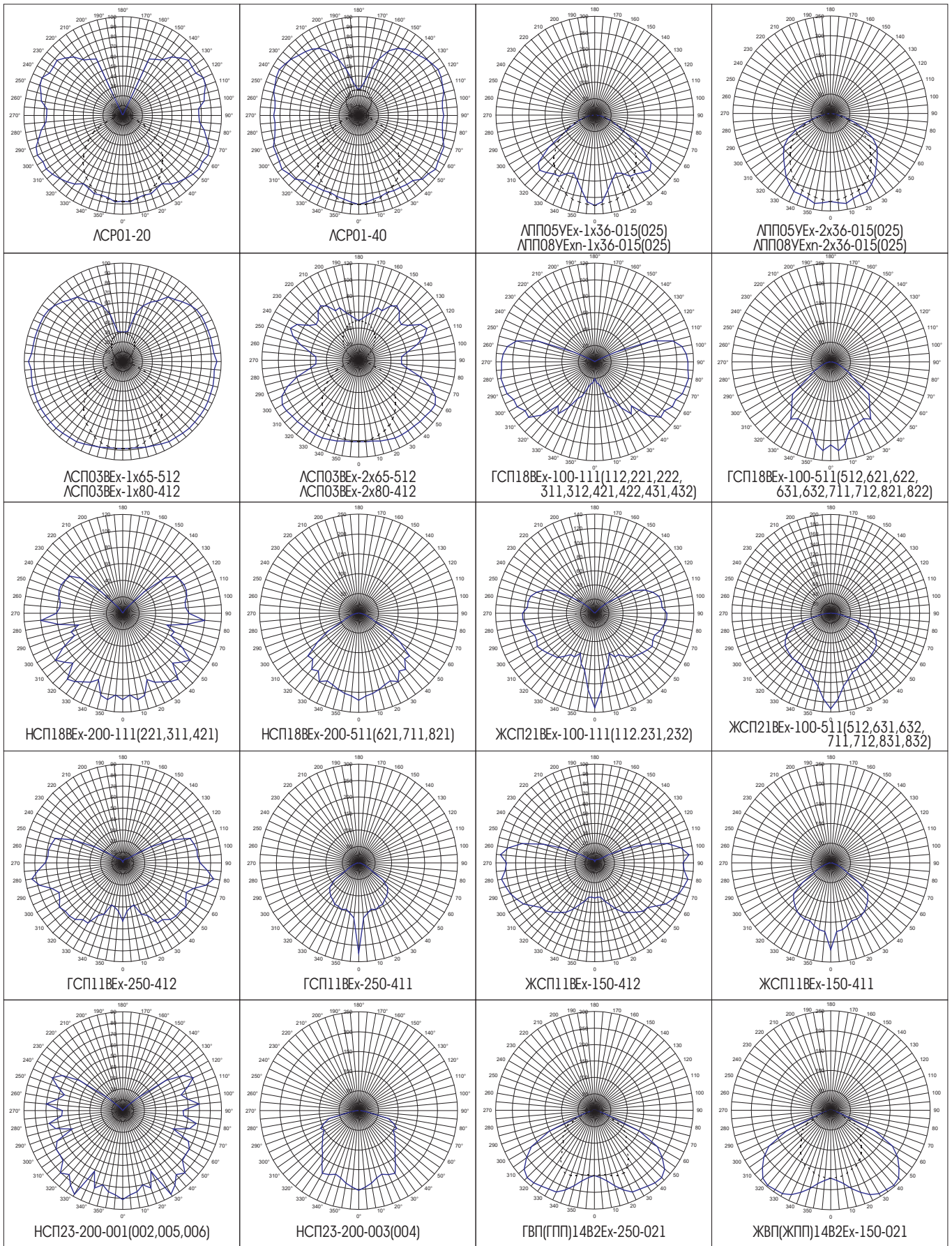
Вакуумная пропитка полиэфирным лаком,  
Винтовые контактные зажимы 0,5...1,5 мм<sup>2</sup>  
Класс защиты от поражения электрическим током 0

Тип и номер модификации балласта	Номинал. мощность лампы, W	Сеть			Размеры, мм				Масса, грамм	P <sub>др.</sub> , W	λ	t <sub>w</sub>	Δt <sub>раб.</sub> , °C	Δt <sub>ан.</sub> , °C	Конденсатор для DUO-схемы		Климатическое исполнение, категория размещения, степень защиты оболочки
		Напряжение, V	Частота, Hz	Ток потребления, A	L	B	H	A							C <sub>ном</sub> , мF±4%	U <sub>раб.</sub> , V	
BL7/9/11.220-01L32	7	220	50	0,18	120	40	32,5	110	365	6,7	0,32	120	60	95	—	—	УХЛ4, IP20
BL7/9/11.220-02L32	7	220	50	0,18	120	40	32,5	110	365	6,7	0,32	130	60	95	—	—	УХЛ4, IP20
BL7/9/11.220-01L32	9	220	50	0,17	120	40	32,5	110	365	6,4	0,36	120	60	95	—	—	УХЛ4, IP20
BL7/9/11.220-02L32	9	220	50	0,17	120	40	32,5	110	365	6,4	0,36	130	60	95	—	—	УХЛ4, IP20
BL7/9/11.220-01L32	11	220	50	0,155	120	40	32,5	110	365	5,8	0,47	120	60	95	—	—	УХЛ4, IP20
BL7/9/11.220-02L32	11	220	50	0,155	120	40	32,5	110	365	5,8	0,47	130	60	95	—	—	УХЛ4, IP20
BL2x8.220-05L32	2x8	220	50	0,145	120	40	32,5	110	365	—	0,35	120	60	95	—	—	УХЛ4, IPXX
BL18/20.220-01U54	18, 20	220	50	0,37	155	40	32,5	140	550	10	0,35	120	60	110	—	—	УХЛ4, IP20
	18, 20	220	50	0,39	155	40	32,5	140	550	10,6	0,35	120	60	110	2,9	440	УХЛ4, IP20
BL18/20.220-05U54	18, 20	220	50	0,37	155	40	32,5	140	550	10	0,35	130	60	110	—	—	УХЛ4, IP20
	18, 20	220	50	0,39	155	40	32,5	140	550	10,6	0,35	130	60	110	2,9	440	УХЛ4, IP20
BL2x15.220-01L54	2x15	220	50	0,31	155	40	32,5	140	530	15	0,55	120	45	140	—	250	УХЛ4, IPXX
BL2x20.220-05L54	2x18/20	220	50	0,37	155	40	32,5	140	550	8,6	0,55	120	55	150	—	—	УХЛ4, IP20
BL2x20.220-06C54	2x18/20	220	50	0,39	155	40	32,5	140	550	9,6	0,55	120	60	150	3,6	420	УХЛ4, IP20
BL40.220-08U54	2x18/20, 1x36/40	220	50	0,43	155	40	32,5	140	550	10,2	0,5	120	60	170	—	—	УХЛ4, IP20
	2x18/20, 1x36/40	220	50	0,45	155	40	32,5	140	550	11	0,5	120	65	170	3,6	420	УХЛ4, IP20
BL40.220-11U54	2x18/20, 1x36/40	220	50	0,43	155	40	32,5	140	550	10,2	0,5	130	60	170	—	—	УХЛ4, IP20
	2x18/20, 1x36/40	220	50	0,45	155	40	32,5	140	550	11	0,5	130	65	170	3,6	420	УХЛ4, IP20
BL40.220-12L54	2x18/20, 1x36/40	220	50	0,43	155	40	32,5	140	550	10,2	0,5	120	60	170	—	—	УХЛ4, IP20
BL40.220-13L54	2x18/20, 1x36/40	220	50	0,43	155	40	32,5	140	550	10,2	0,5	130	60	170	—	—	УХЛ4, IP20
BL40.220-14C54	2x18/20, 1x36/40	220	50	0,44	155	40	32,5	140	550	10,8	0,5	130	60	170	3,6	420	УХЛ4, IP20
BL40.220-15C54	2x18/20, 1x36/40	220	50	0,44	155	40	32,5	140	550	10,8	0,5	120	60	170	3,6	420	УХЛ4, IP20
BL65.220-05U100	58, 65	220	50	0,65	195	40	32,5	180	940	14	0,5	130	55	150	—	—	УХЛ4, IP20
	58, 65	220	50	0,67	195	40	32,5	180	940	15,1	0,5	130	65	150	5,7	420	УХЛ4, IP20
BL65.220-06L100	58, 65	220	50	0,65	195	40	32,5	180	940	14	0,5	130	55	150	—	—	УХЛ4, IP20
BL65.220-10L100	58, 65	220	50	0,65	195	40	32,5	180	940	14	0,5	120	55	150	—	—	УХЛ4, IP20
BL65.220-11U100	58, 65	220	50	0,65	195	40	32,5	180	940	14	0,5	120	55	150	—	—	УХЛ4, IP20
	58, 65	220	50	0,67	195	40	32,5	180	940	15,1	0,5	120	65	150	5,7	420	УХЛ4, IP20
BL65.220-13C100	58, 65	220	50	0,67	195	40	32,5	180	940	15,1	0,5	130	65	150	5,7	420	УХЛ4, IP20
BL65.220-16C100	58, 65	220	50	0,67	195	40	32,5	180	940	15,1	0,5	120	65	150	5,7	420	УХЛ4, IP20
BL65.230-07U100	58, 65	230	50	0,65	195	40	32,5	180	940	13,6	0,5	130	55	140	—	—	УХЛ4, IP20
	58, 65	230	50	0,67	195	40	32,5	180	940	15,2	0,5	130	65	140	5,3	440	УХЛ4, IP20

# ГРАФИКИ КРИВЫХ СИЛЫ СВЕТА\*

Корпорация ВАТРА

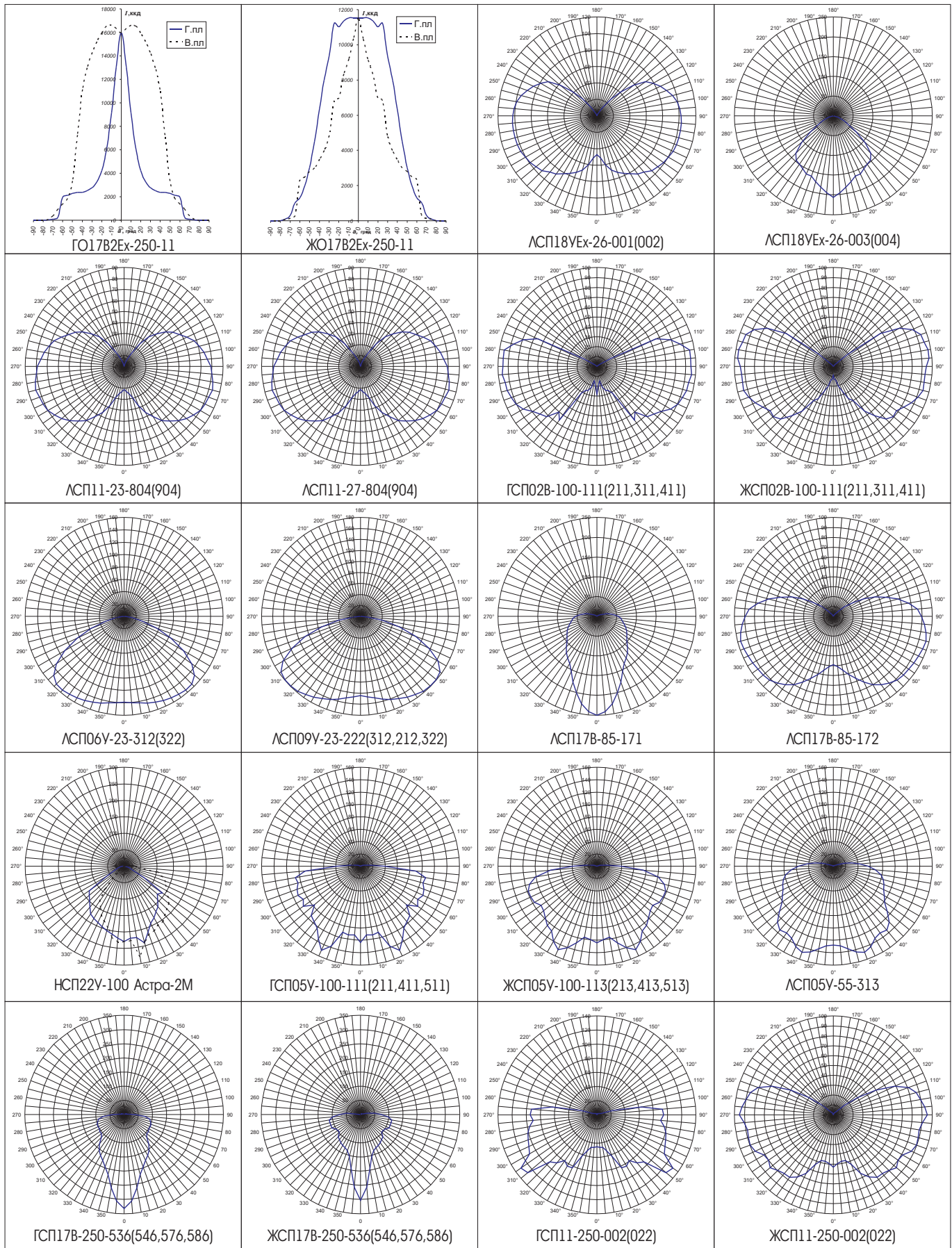
www.vatra.te.ua



\* актуальную версию базы графиков КСС светильников и прожекторов см. на интернет-странице или на компакт-диске



# ГРАФИКИ КРИВЫХ СИЛЫ СВЕТА\*

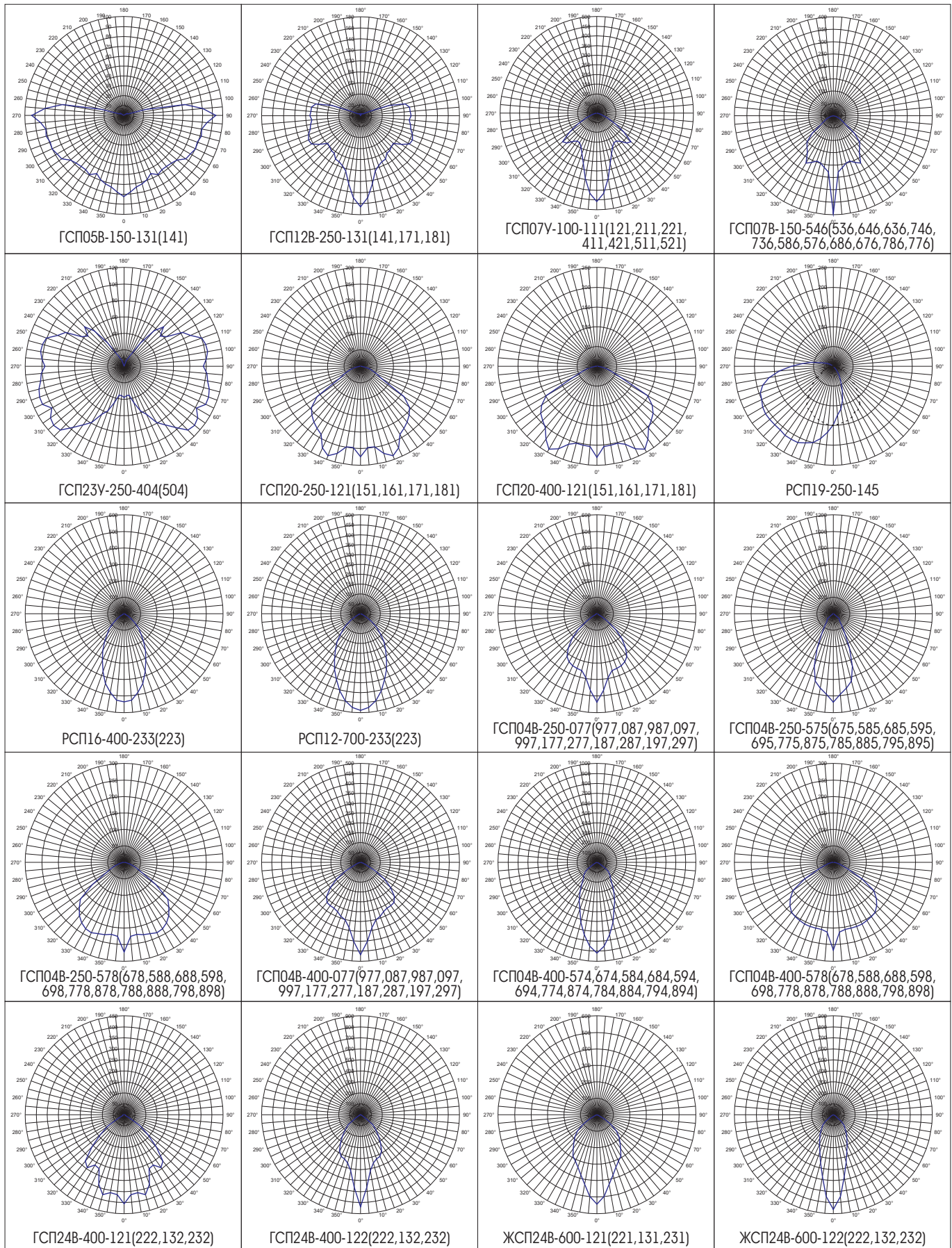


\* актуальную версию базы графиков КСС светильников и прожекторов см. на интернет-странице или на компакт-диске

# ГРАФИКИ КРИВЫХ СИЛЫ СВЕТА\*

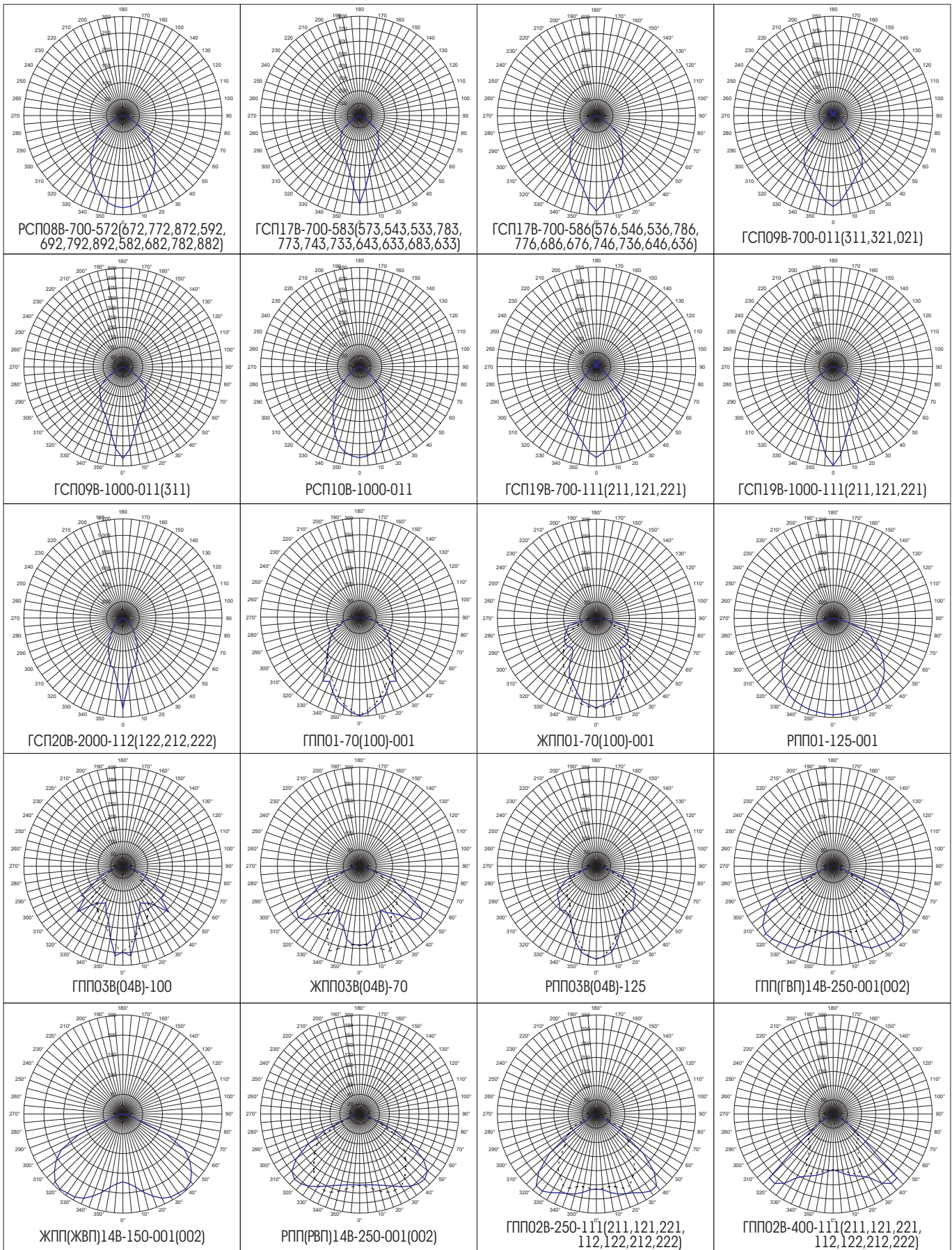
Корпорация ВАТРА

www.vatra.te.ua



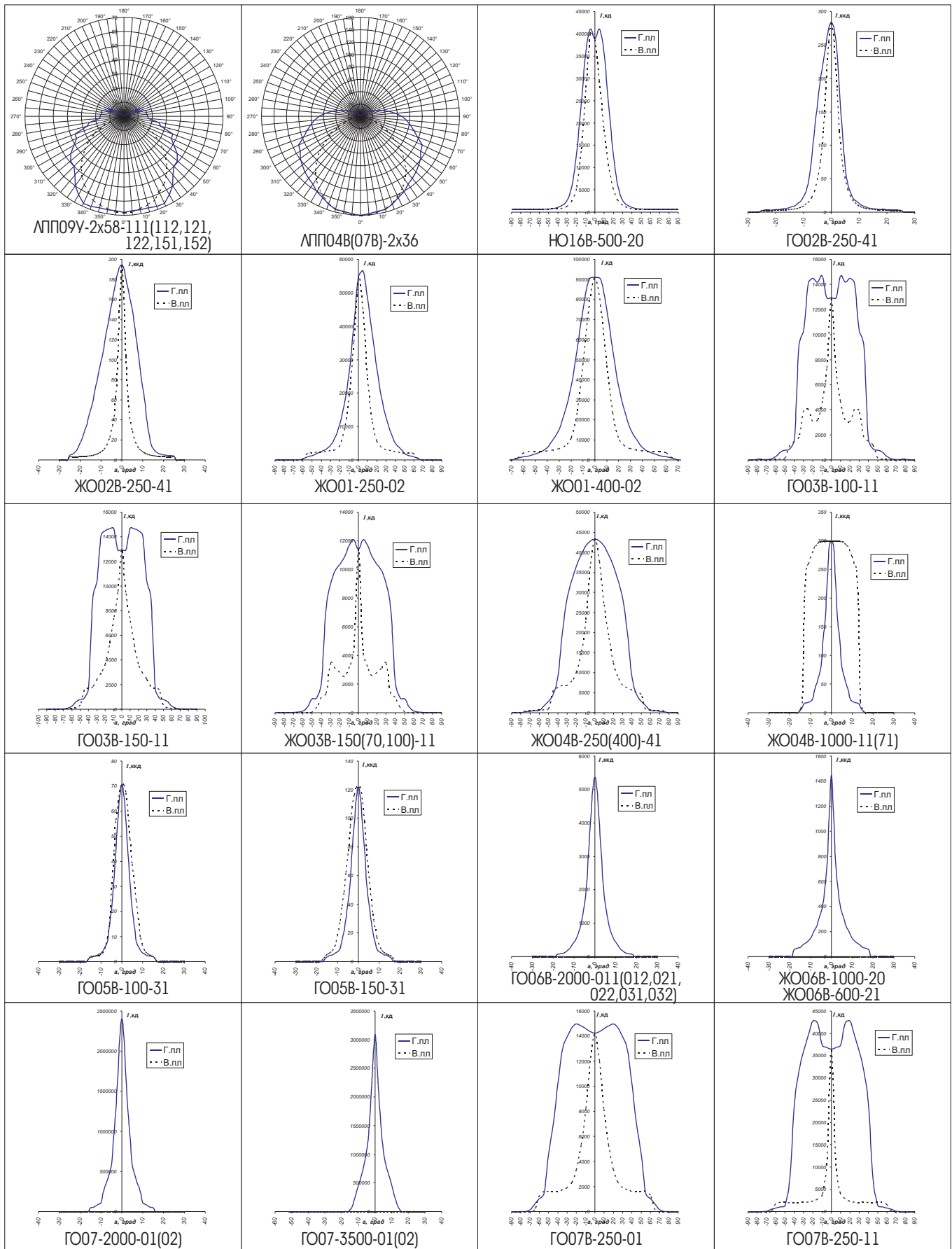
\* актуальную версию базы графиков КСС светильников и прожекторов см. на интернет-странице или на компакт-диске

# ГРАФИКИ КРИВЫХ СИЛЫ СВЕТА\*



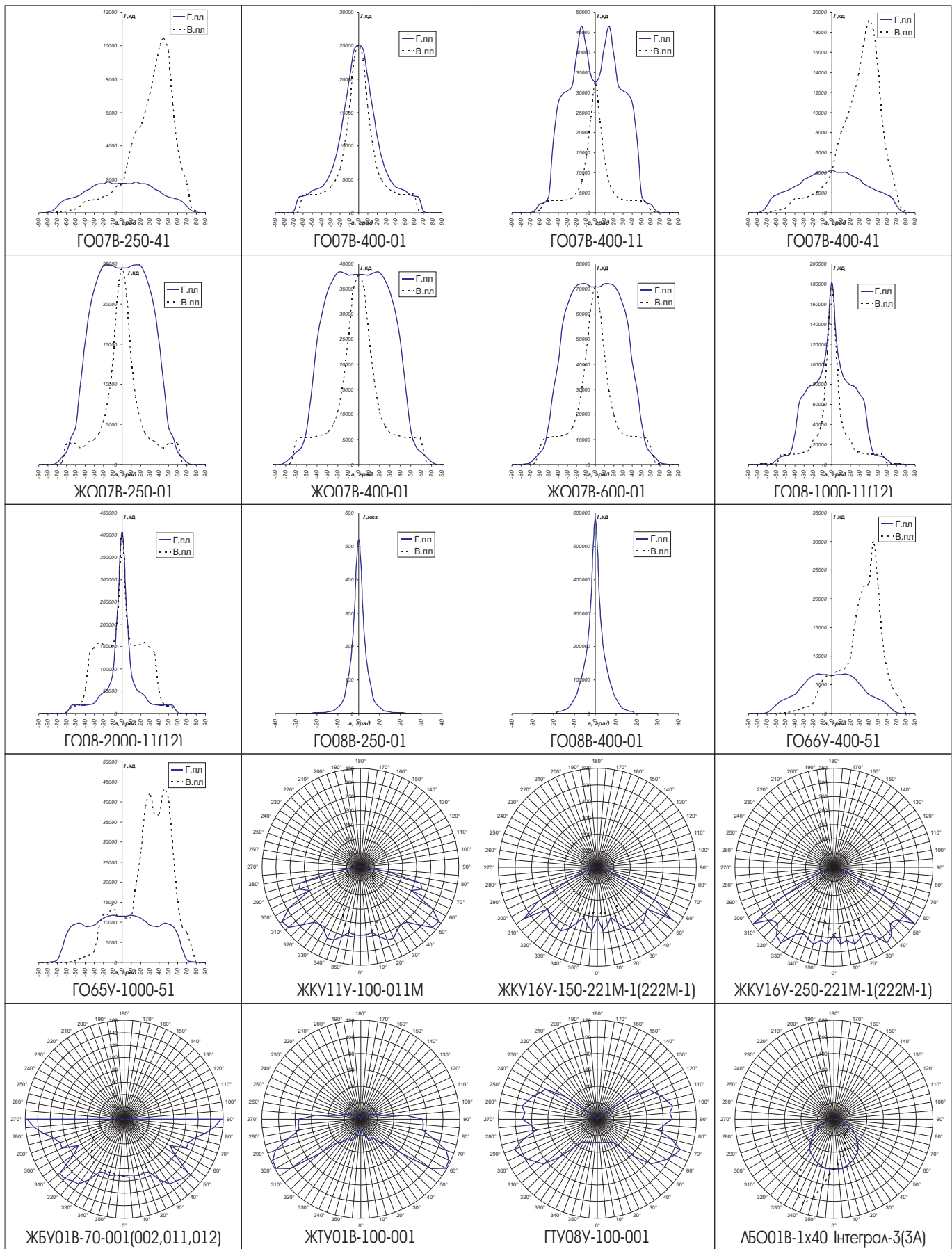
\* актуальную версию базы графиков КСС светильников и прожекторов см. на интернет-странице или на компакт-диске

# ГРАФИКИ КРИВЫХ СИЛЫ СВЕТА\*



\* актуальную версию базы графиков КСС светильников и прожекторов см. на интернет-странице или на компакт-диске

# ГРАФИКИ КРИВЫХ СИЛЫ СВЕТА\*



\* актуальную версию базы графиков КСС светильников и прожекторов см. на интернет-странице или на компакт-диске

## официальные представители ООО «ОСП Корпорация ВАТРА»

- Винница**, ВТП «ВінницяПромЕлектро», ул. Порыка 7  
тел.: (0-432) 43-38-08, 52-30-17, э-почта: 433808@mail.ru
- Винница**, ООО «Торговий дім «Світло», ул. Грибоедова 3  
тел.: (0-432) 53-70-27, э-почта: tdsvitlo@svitonline.com
- Днепропетровск**, ООО «Торговий дім «ВАТРА–Дніпро», ул. Краснозаводская 68  
тел.: (0-562) 42-67-65, э-почта: r.chubatiy@e-vatra.te.ua
- Донецк**, ДПРССП «Кредо», ул. Цусимская 81/25  
тел.: (0-62) 345-56-74, 345-56-75, э-почта: donkredo@skif.net
- Донецк**, ООО «ВАТРА Донбасс», ул. 50 лет СССР 112/39  
тел.: (0-62) 341-06-77, э-почта: vatra-donbass@list.ru
- Донецк**, ООО «УкрПромСвет», ул. Октябрьская 2  
тел.: (0-62) 345-12-25, 345-12-24, э-почта: managers@svitlo.dn.ua
- Запорожье**, представительство ООО «Світлотехніка–Південь», ул. Плотинная 5  
тел.: (0-61) 279-12-48, 279-04-11, 279-16,80, э-почта: zp@svetotech.com.ua
- Киев**, ПП «Торговий дім «ВАТРА–Центр», пр. Воссоединения 15, оф. 104  
тел.: (0-44) 498-38-30, э-почта: levynskyy@gmail.com
- Киев**, ООО «ВАТРА–Кілев», проул. Косогирный 4, оф. 31  
тел.: (0-44) 417-40-52, 462-54-03, э-почта: vatrakilev@ukr.net
- Кременчуг**, Полтавская обл., представительство ООО «Світлотехніка–Південь»,  
ул. Профсоюзная 1  
тел.: (0-536) 77-79-32, э-почта: promelectro@svetotech.com.ua
- Львов**, ЧП «Торговий дім «ВАТРА», г. Тернополь, ул. Бродивская 44  
тел.: (0-352) 52-68-86, 23-53-06, э-почта: td\_vatra@mail.ru
- Мариуполь**, Донецкая обл., ООО «УкрПромСвет–М», пр. Металлургов 151-А  
тел.: (0-629) 41-82-51, э-почта: ukrpromsvet-m@ukr.net
- Мукачево**, Закарпатская обл., ООО «Ель–Славута», ул. Матросова 11  
тел.: (0-3131) 2-25-80, э-почта: el-slavuta@i.ua
- Николаев**, ЧП «Светолукс–Николаев», ул. Космонавтов 81/24  
тел.: (0-512) 58-54-96, 58-56-00, э-почта: mail@svetolux.mk.ua
- Одесса**, представительство ООО «Світлотехніка–Південь», ул. Люстдорфская дорога 140-А  
тел.: (0-48) 737-32-01, э-почта: od@svetotech.com.ua
- Севастополь**, представительство ООО «Світлотехніка–Південь», ул. Курганная 6  
тел.: (0-692) 94-19-94, 57-25-52, э-почта: sevastopol@svetotech.com.ua
- Симферополь**, представительство ООО «Світлотехніка–Південь», ул. Шалфейная 1  
тел.: (0-652) 37-56-71, 37-56-74, э-почта: simf@svetotech.com.ua
- Сумы**, ООО «Альфа–Кабель», ул. 2-я Железнодорожная 1  
тел.: (0-542) 77-55-56, 77-58-65, э-почта: ku71@mail.ru
- Ровно**, ООО «ТД Энергобуд», ул. Князя Володимира 82-А  
тел.: (0-362) 62-30-44, э-почта: tdenergobud@ukr.net
- Тернополь**, ЧП «Торговий дім «ВАТРА», ул. Бродивская 44  
тел.: (0-352) 52-68-86, 23-53-06, э-почта: td\_vatra@mail.ru
- Тернополь**, ЧП «Торговий дім «Галич–світло», ул. Бродивская 44  
тел.: (0-352) 52-42-81, э-почта: galych-svitlo@mail.ru
- Ужгород**, ООО «Кім–Вест», ул. Богомольца 8  
тел.: (0-312) 65-55-74, э-почта: kim-west@ukr.net
- Харьков**, ООО «Технокабель», ул. Лодзинская 8-А  
тел.: (0-57) 758-54-58, 714-77-44, э-почта: info@tehnokabel.com.ua
- Харьков**, представительство ООО «Світлотехніка–Південь», ул. Фонвизина 18  
тел.: (0-57) 716-46-38, э-почта: kharkov@svetotech.com.ua
- Херсон**, ООО «Світлотехніка–Південь», ул. Перекопская 169  
тел.: (0-552) 32-75-21, э-почта: mail@svetotech.com.ua
- Хмельницкий**, ООО «Поділля Кабель–1», ул. Красовского 5/1  
тел.: (0-382) 70-05-05, 70-08-62, э-почта: electros@electrosvit.com

**В Российской Федерации:**

**Ассоциация "Русский Свет"**

<http://www.russvet.ru>, э-почта: [office@russvet.ru](mailto:office@russvet.ru)

95 филиалов на территории РФ

тел. региональных центров продаж:

Московский региональный центр продаж - (495) 981-49-21

Северо-западный региональный центр продаж - (812) 406-70-03

Тверской региональный центр продаж - (4822) 32-82-84

Тульский региональный центр продаж - (4872) 33-65-43

Южный региональный центр продаж - (863) 210-11-82

Поволжский региональный центр продаж - (846) 205-69-69

Уральский региональный центр продаж - (343) 253-82-05

Сибирский региональный центр продаж - (383) 319-07-31

**Компания "ЭТМ"**

Центральный офис: г. Санкт-Петербург, ул. 9-я Советская 2

<http://www.etm.ru>, э-почта: [etm@etm.ru](mailto:etm@etm.ru)

98 филиалов на территории РФ

тел. региональных центров продаж:

Санкт-Петербург - (812) 326-40-60

Москва - (495) 783-90-93

Самара - (846) 279-20-44

Екатеринбург - (343) 216-80-20

Новосибирск - (383) 363-15-15

Ростов-на-Дону - (863) 24-24-802

Казань - (843) 295-83-01

**ЗАО "ТехноКомплект-Нева"** г. Санкт-Петербург, Васильевский о., 8 линия, д.77, литера "Б"

<http://www.tknspsb.ru>, э-почта: [techkomneva@sp.ru](mailto:techkomneva@sp.ru)

тел.: (812) 323-98-98, 323-98-99

**ЗАО "Точка Опоры Промэлектросвет"** г. Москва, Факультетский пер. 12

<http://www.k-to.ru>, э-почта: [tochka@msk.k-to.ru](mailto:tochka@msk.k-to.ru)

тел. центрального офиса в Москве: (495) 786-62-51, 626-97-96, (499) 158-13-59

тел. филиалов на территории РФ:

Санкт-Петербург - (812) 329-67-10, 335-04-06, 329-67-10

Екатеринбург - (343) 210-20-14, 210-20-16, 210-20-18, 260-79-16

**ООО "Горсветкомплект-2000"** г. Москва, ул. Большая Семеновская 42

<http://www.gorsvet.net>, э-почта: [gorsvet@gorsvet.net](mailto:gorsvet@gorsvet.net)

тел.: (499) 369-02-71, 369-42-00 (495) 504-51-09

**ООО "Торговый дом "Ватра"** г. Обнинск, Калужская обл., а/я 2014

<http://www.vatra.ru>, э-почта: [vatra@vatra.ru](mailto:vatra@vatra.ru)

тел.: (48439) 6-83-72, 6-12-63, 6-99-12

**В Республике Казахстан:**

**ТОО "Компания "Казахский свет"** г. Астана, ул. Жубанова 29, ВП-1

э-почта: [kazsvet@mail.ru](mailto:kazsvet@mail.ru)

тел.: (7172) 34-68-12, 34-67-74, 34-68-22

**В Республике Беларусь:**

**ЗАО "ТЕХМАШ-ЭЛЕКТРО"** г. Минск, ул. Шишкина 20, корп.1, пом.3Н, комн.1

<http://www.tex48.by>, э-почта: [tex48@mail.ru](mailto:tex48@mail.ru)

тел.: (017) 291-35-02, 296-24-45

**В Республике Молдова:**

**Компания "OPTIMUS PLUS" SRL** г. Кишинёв, ул. В.Александрри 107А

<http://www.luminel.md>, э-почта: [optimus\\_plus@starnet.md](mailto:optimus_plus@starnet.md), [optimus@luminel.md](mailto:optimus@luminel.md)

тел.: (37322) 22-81-82, 22-81-83



*ООО «ОСП Корпорація ВАТРА»  
Украина, 46005, г. Тернополь,  
ул. Микулинецкая, 46  
тел. +38 (0-352) 27-87-16, 27-87-88  
vatra@tr.ukrtel.net  
<http://vatra.te.ua>*