



# Выключатели и переключатели концевые и путевые

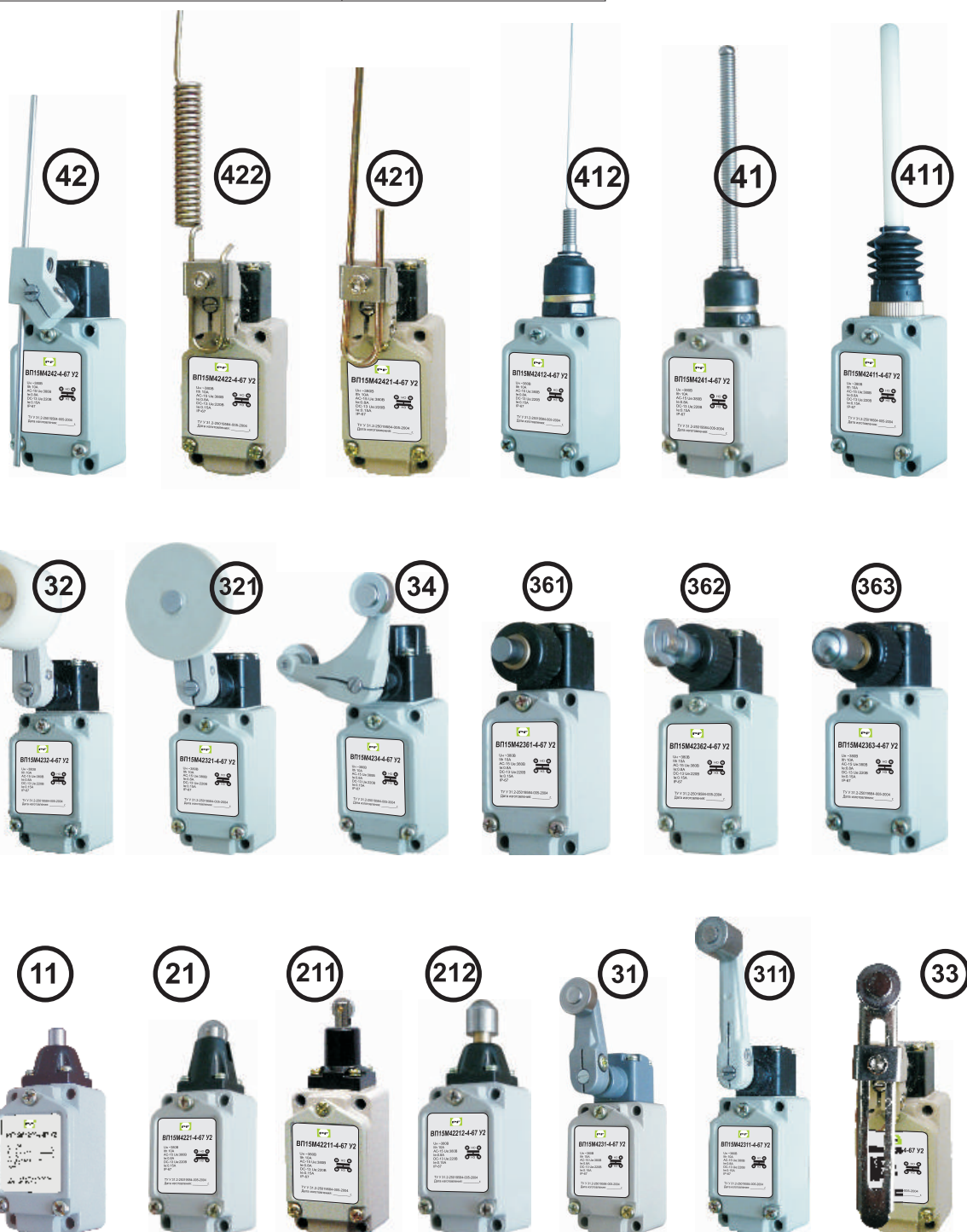
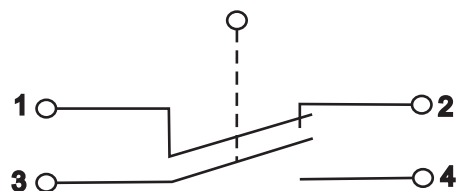
## Выключатели путевые ВП

Выключатели путевые ВП - коммутирующие устройства, главное предназначение которых - контроль, ограничение, блокирование, а также контроль и изменение направления перемещения механизма.

### Технические характеристики выключателей путевых ВП15М IP67

Категория использования	AC-11	DC-11
Номинальное напряжение, В	380	220
Номинальный ток (вкл./длительный), А	18/0.8	0.12/0.06
Механическая износостойкость	500 000	
Электрическая износостойкость	500 000	
Категория размещения	У2	

### Электрическая схема





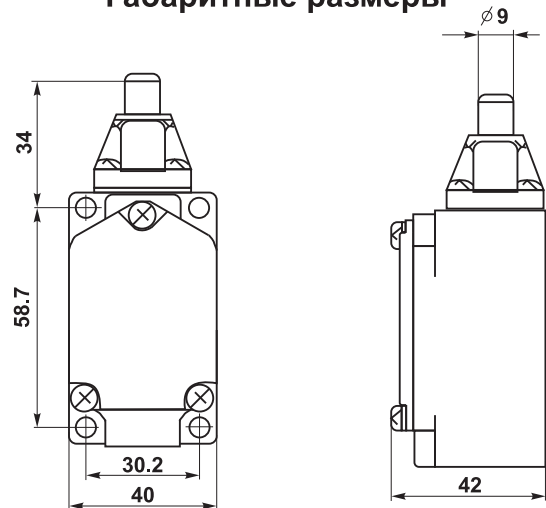
# Выключатели и переключатели концевые и путевые

## Выключатель путевой ВП15М4211-4-67 У2

Код для заказа: ВП15М4211



### Габаритные размеры

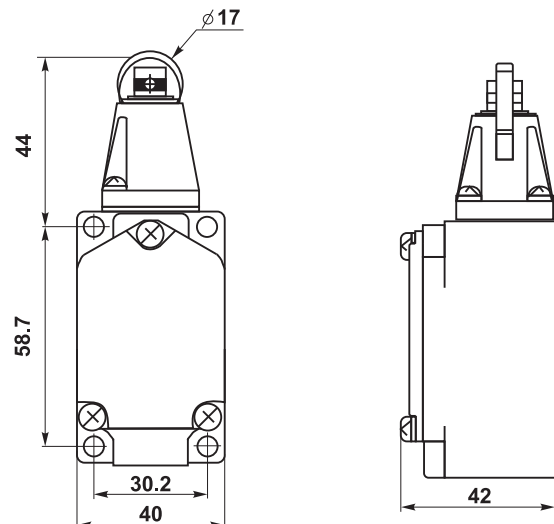


## Выключатель путевой ВП15М4221-4-67 У2

Код для заказа: ВП15М4221



### Габаритные размеры

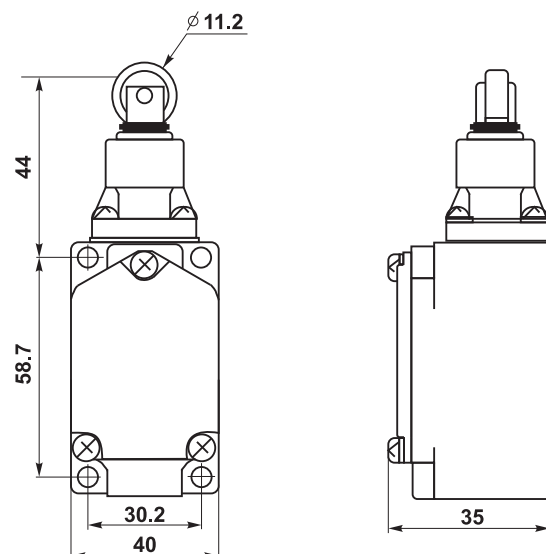


## Выключатель путевой ВП15М42211-4-67 У2

Код для заказа: ВП15М42211



### Габаритные размеры





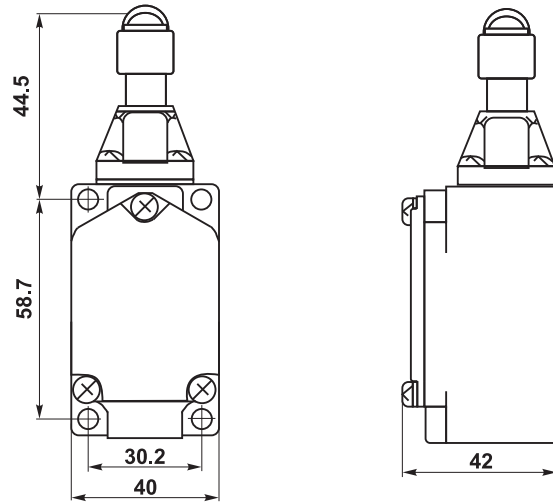
# Выключатели и переключатели концевые и путевые

## Выключатель путевой ВП15М4221-4-67 У2

Код для заказа: ВП15М42212



## Габаритные размеры

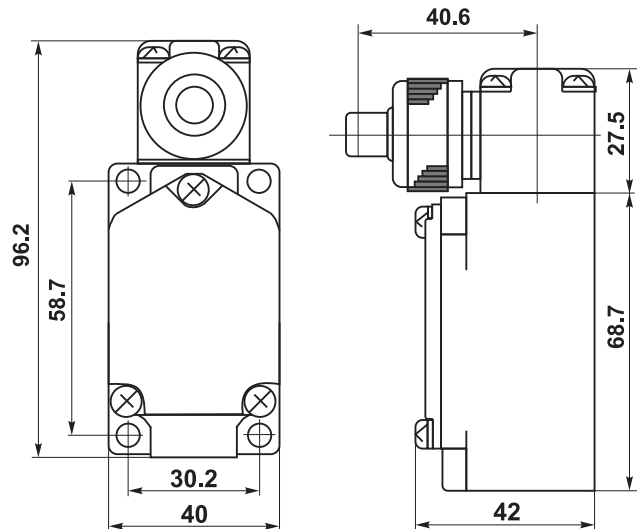


## Выключатель путевой ВП15М4236-4-67 У2

Код для заказа: ВП15М42361



## Габаритные размеры

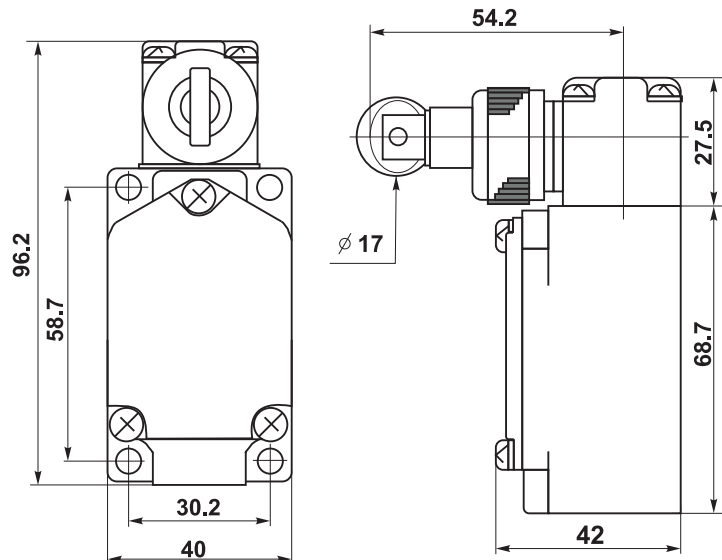


## Выключатель путевой ВП15М4236-4-67 У2

Код для заказа: ВП15М42362



## Габаритные размеры





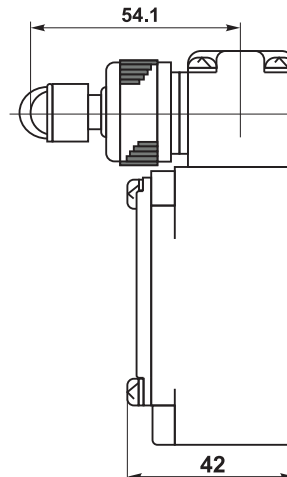
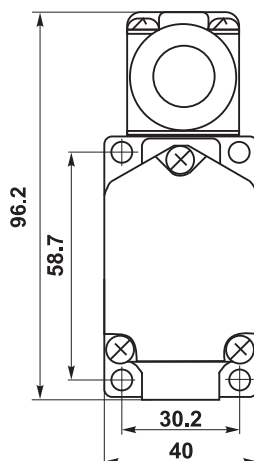
# Выключатели и переключатели концевые и путевые

## Выключатель путевой ВП15М4236-4-67 У2

Код для заказа: ВП15М42363



## Габаритные размеры

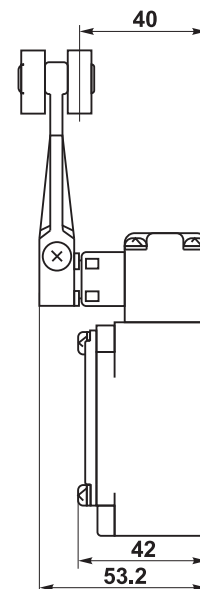
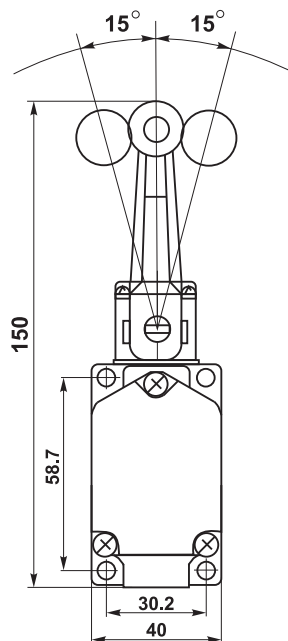


## Выключатель путевой ВП15М4231-4-67 У2

Код для заказа: ВП15М42311



## Габаритные размеры

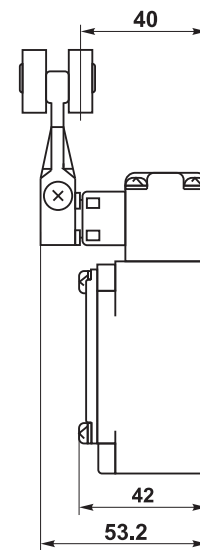
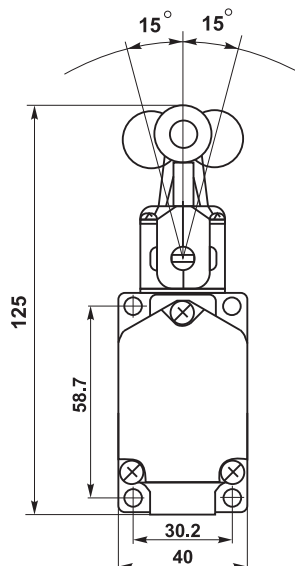


## Выключатель путевой ВП15М4231-4-67 У2

Код для заказа: ВП15М4231



## Габаритные размеры





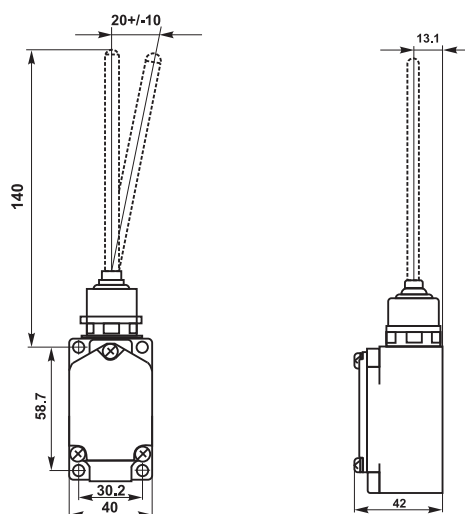
# Выключатели и переключатели концевые и путевые

## Выключатель путевой ВП15М4241-4-67 У2

Код для заказа: ВП15М4241



### Габаритные размеры

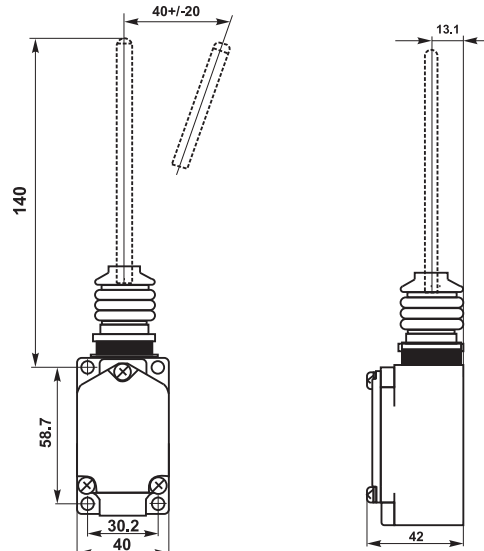


## Выключатель путевой ВП15М4241-4-67 У2

Код для заказа: ВП15М42411



### Габаритные размеры

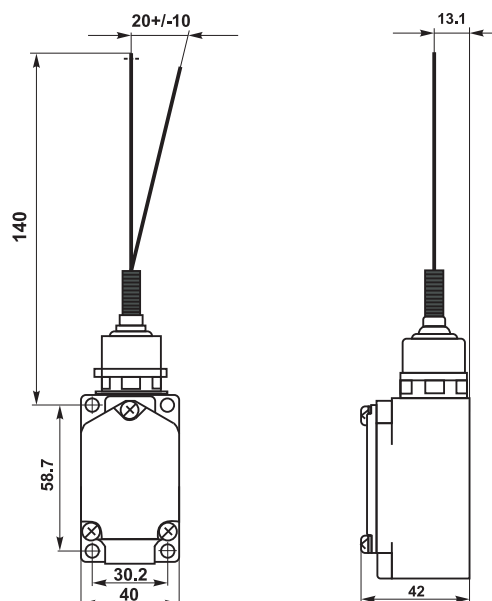


## Выключатель путевой ВП15М4241-4-67 У2

Код для заказа: ВП15М42412



### Габаритные размеры





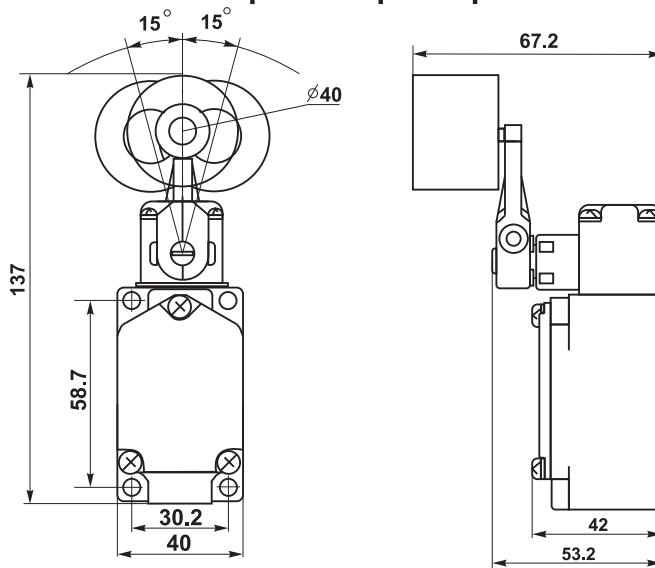
# Выключатели и переключатели концевые и путевые

## Выключатель путевой ВП15М4232-4-67 У2

Код для заказа: ВП15М4232



### Габаритные размеры

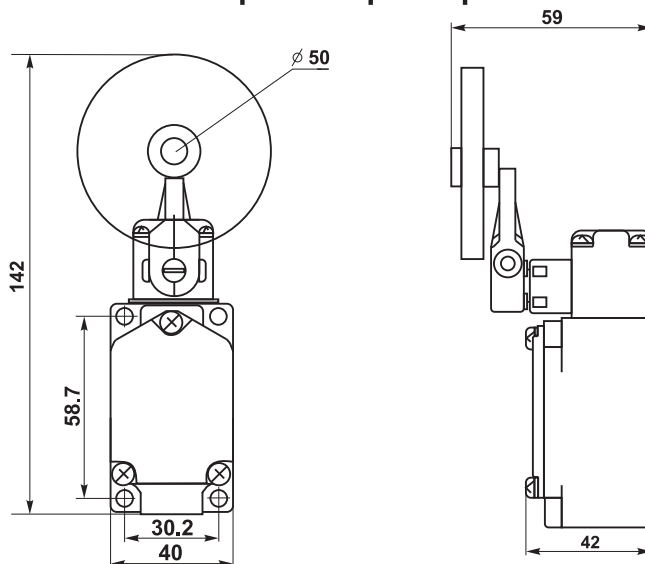


## Выключатель путевой ВП15М4232-4-67 У2

Код для заказа: ВП15М42321



### Габаритные размеры

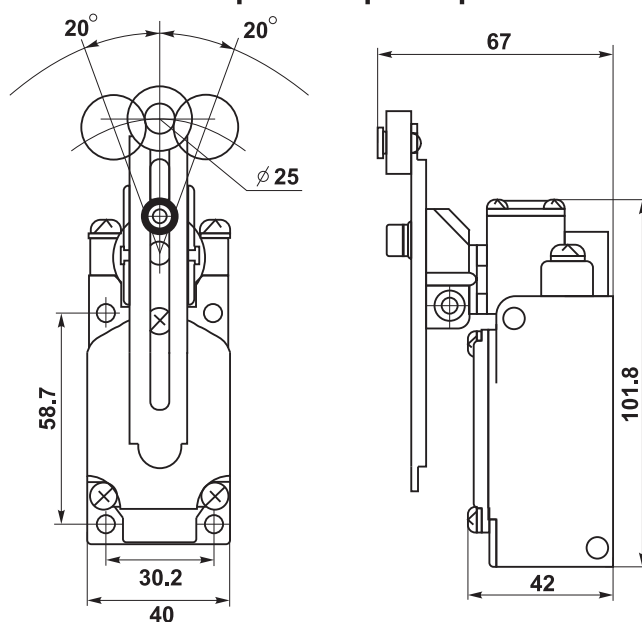


## Выключатель путевой ВП15М4233-4-67 У2

Код для заказа: ВП15М4233



### Габаритные размеры





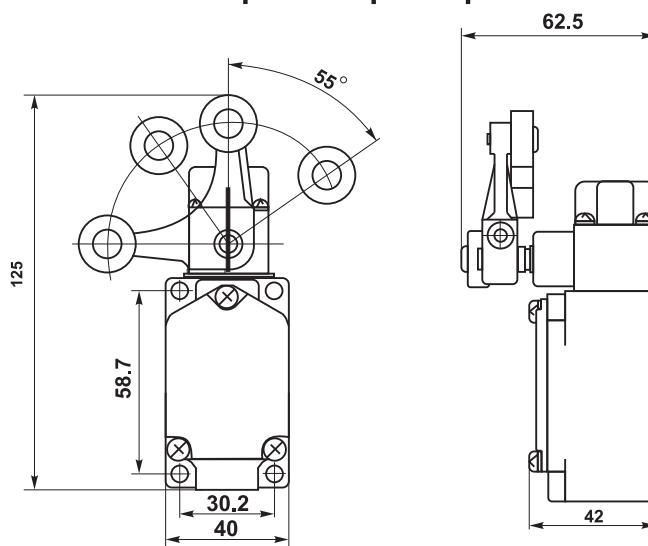
# Выключатели и переключатели концевые и путевые

## Выключатель путевой ВП15М4234-4-67 У2

Код для заказа: ВП15М4234



## Габаритные размеры

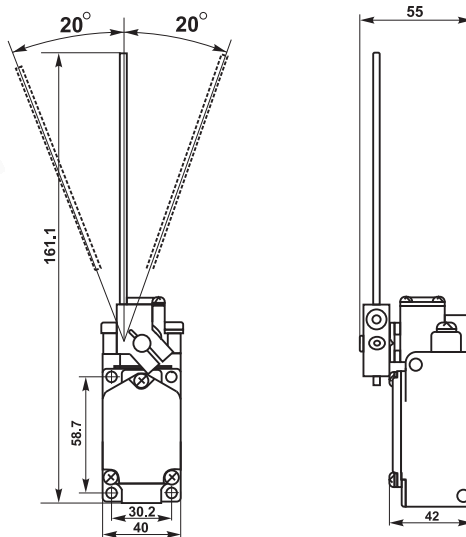


## Выключатель путевой ВП15М4242-4-67 У2

Код для заказа: ВП15М4242



## Габаритные размеры

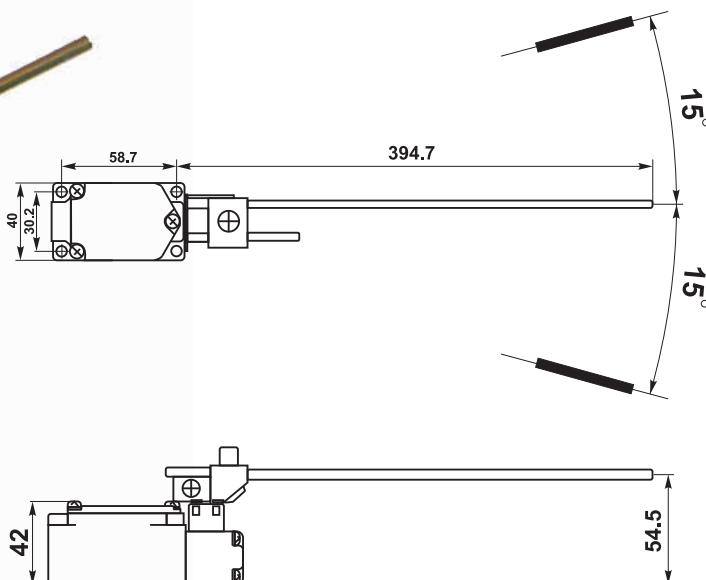


## Выключатель путевой ВП15М4242-4-67 У2

Код для заказа: ВП15М42421



## Габаритные размеры



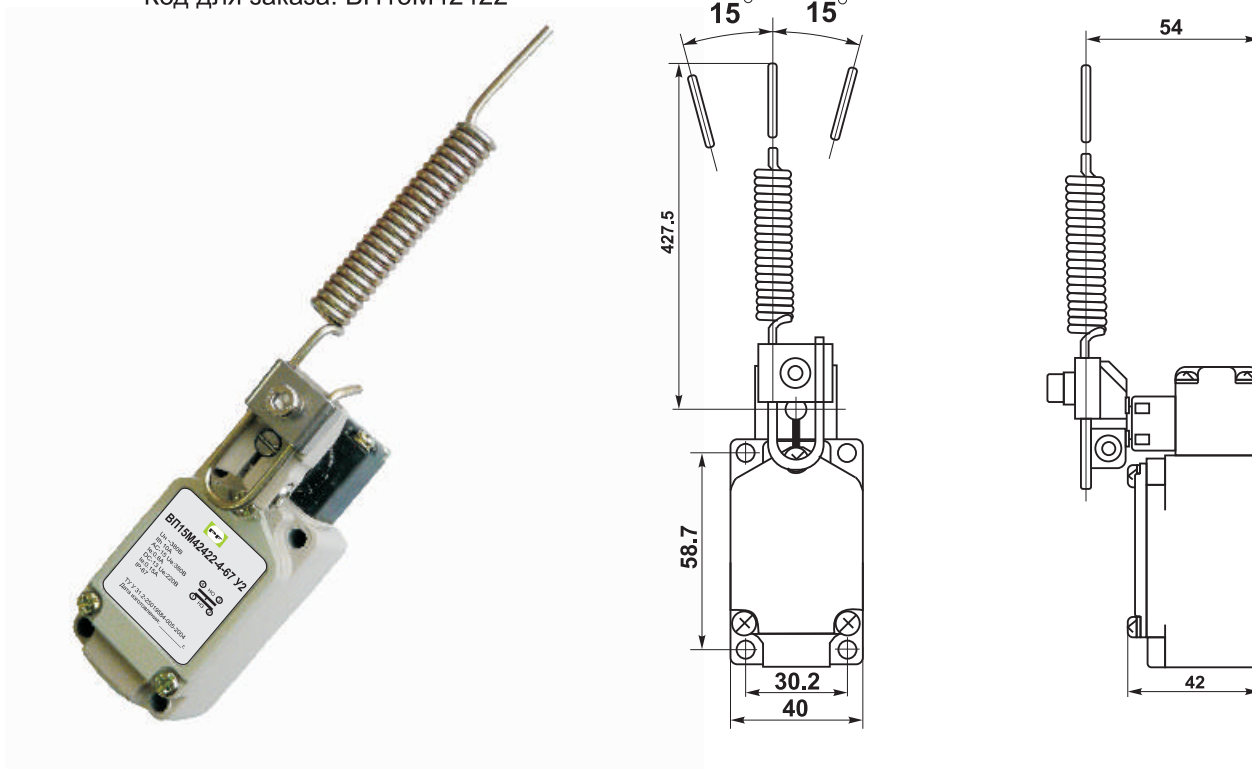


# Выключатели и переключатели концевые и путевые

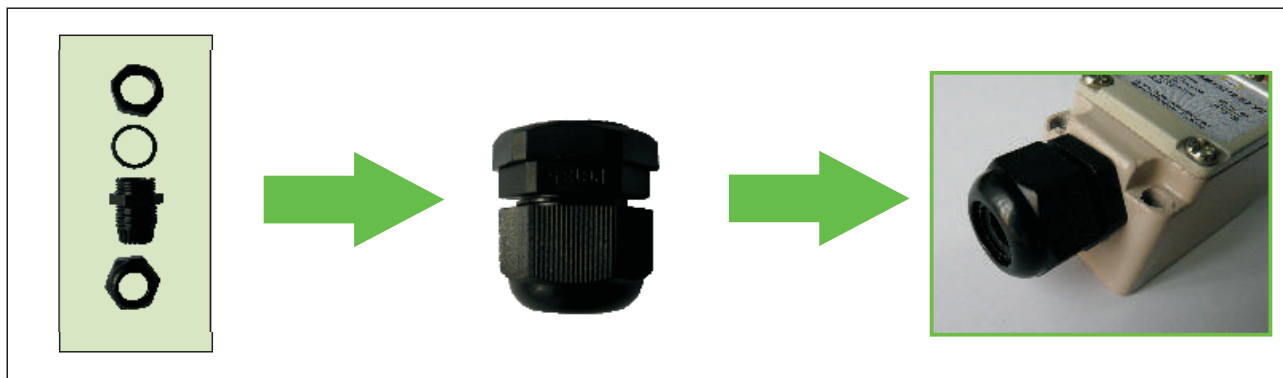
## Выключатель путевой ВП15М4242-4-67 У2

Код для заказа: ВП15М42422

## Габаритные размеры



Путевые выключатели со степенью защиты IP67 комплектуются кабельными вводами







## Выключатели и переключатели концевые и путевые

### Технические характеристики выключателей путевых ВП15М IP54

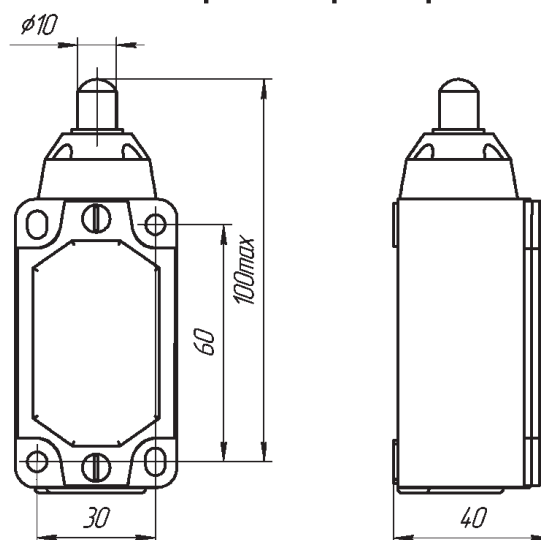
Категория использования	AC-11	DC-11
Номинальное напряжение, В	380	220
Номинальный ток (вкл./длительный), А	8/0.8	0.12/0.06
Механическая износостойкость	500 000	
Электрическая износостойкость	500 000	
Категория размещения	У2	

#### Выключатель путевой ВП15М4211-4-54 У2

Код для заказа: ВП154211



#### Габаритные размеры

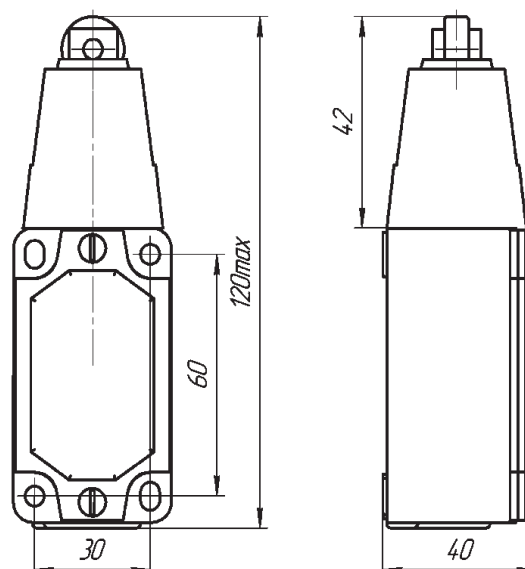


#### Выключатель путевой ВП15М4221-4-54 У2

Код для заказа: ВП154221



#### Габаритные размеры





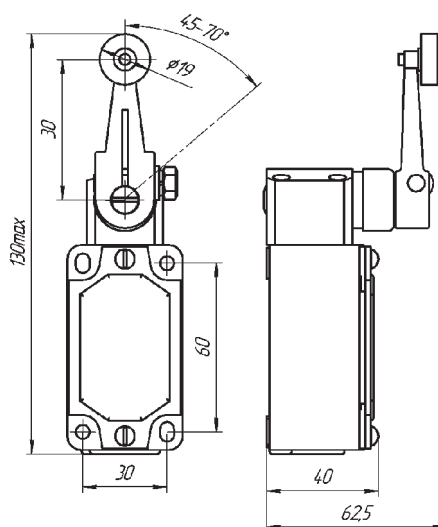
# Выключатели и переключатели концевые и путевые

## Выключатель путевой ВП15М4231-4-54 У2

Код для заказа: ВП154231



## Габаритные размеры

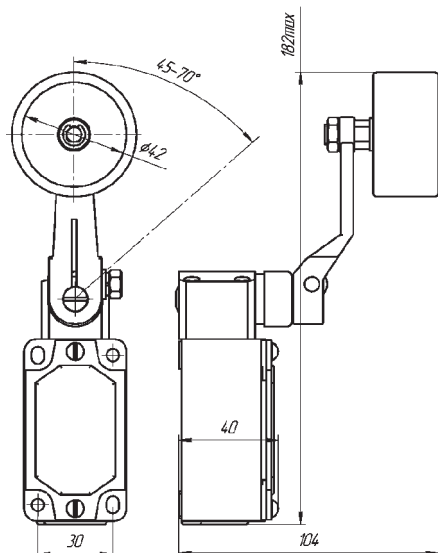


## Выключатель путевой ВП15М4232-4-54 У2

Код для заказа: ВП154232



## Габаритные размеры

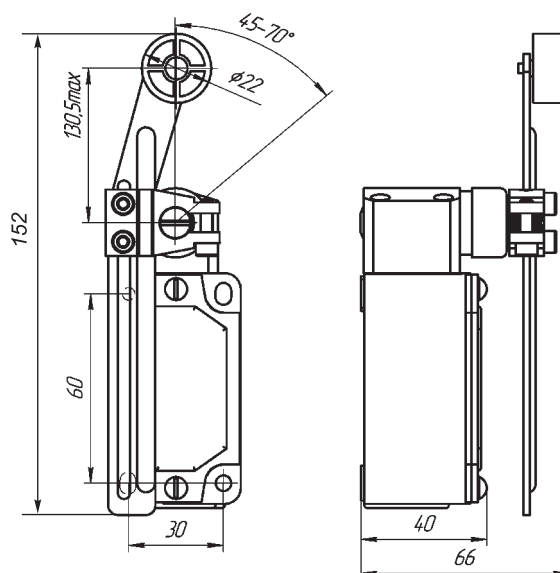


## Выключатель путевой ВП15М4233-4-54 У2

Код для заказа: ВП154233



## Габаритные размеры





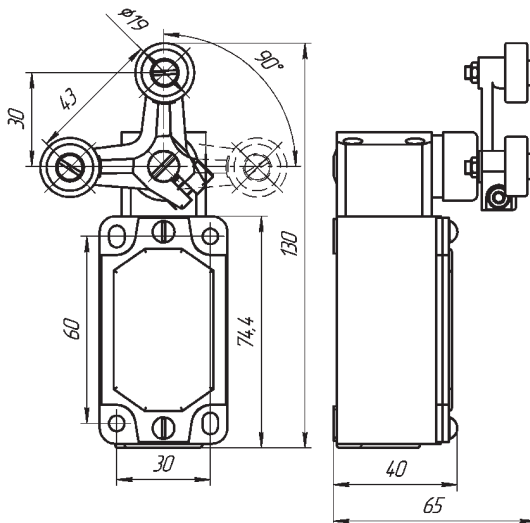
# Выключатели и переключатели концевые и путевые

## Выключатель путевой ВП15М4234-4-54 У2

Код для заказа: ВП154234



## Габаритные размеры

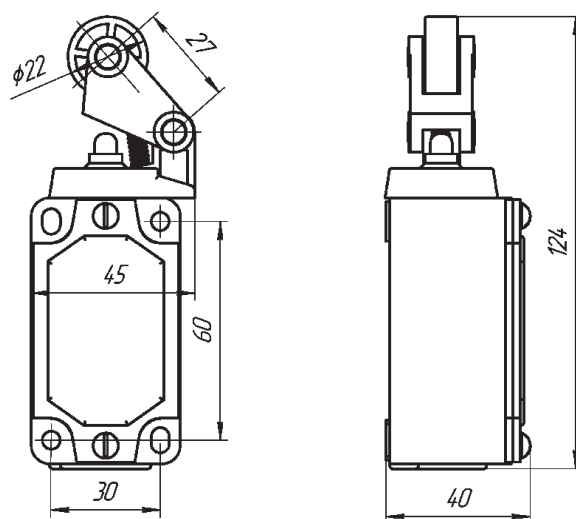


## Выключатель путевой ВП15М4235-4-54 У2

Код для заказа: ВП154235



## Габаритные размеры

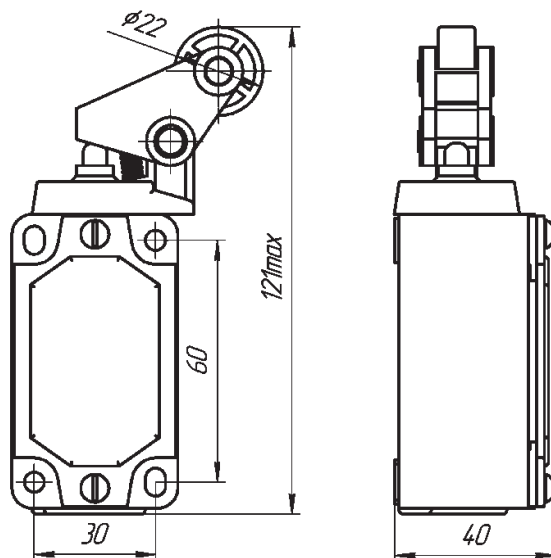


## Выключатель путевой ВП15М4236-4-54 У2

Код для заказа: ВП154236



## Габаритные размеры



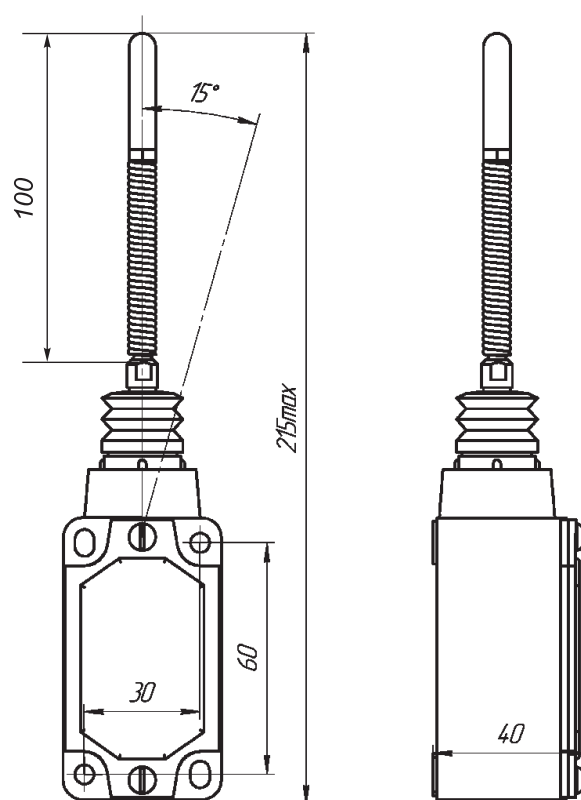


## Выключатели и переключатели концевые и путевые

### Выключатель путевой ВП15М4241-4-54 У2

Код для заказа: ВП154241

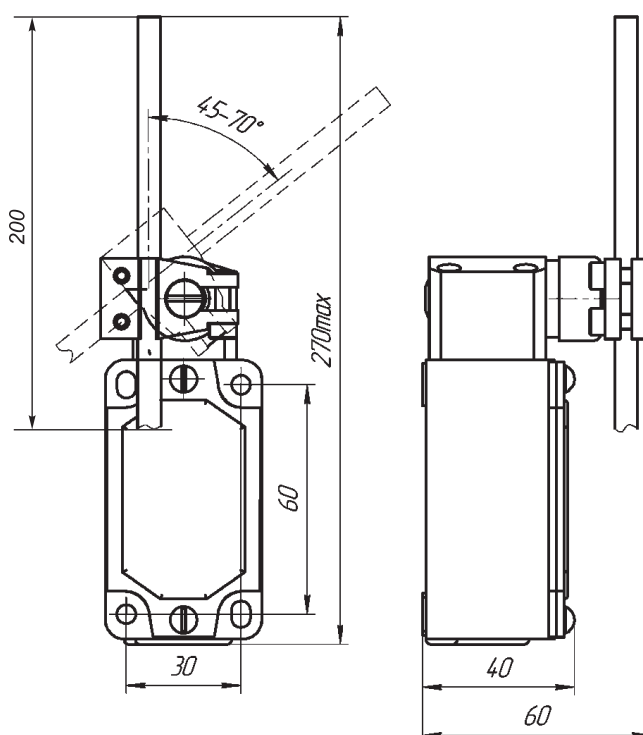
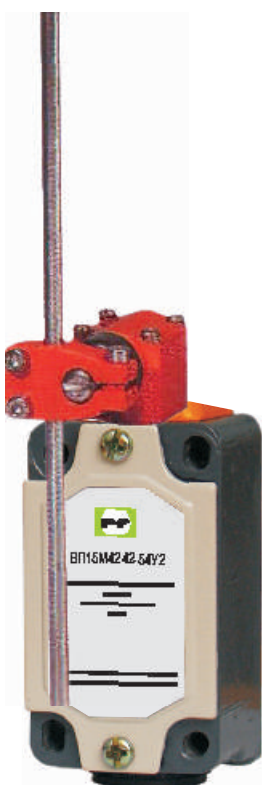
### Габаритные размеры



### Выключатель путевой ВП15М4242-4-54 У2

Код для заказа: ВП154242

### Габаритные размеры





## Ассортимент выключателей путевых ВП15М

Тип	Исполнение рабочего элемента	Степень защиты	Код для заказа
ВП15М4211-4-67 У2	11 - толкатель вертикальный, цилиндрический с полукруглым торцом	IP 67	ВП15М4211
ВП15М4221-4-67 У2	21 - толкатель вертикальный с металлическим роликом	IP 67	ВП15М4221
ВП15М4221-4-67У2	211 - толкатель вертикальный, удлиненный, с металлическим роликом	IP 67	ВП15М42211
ВП15М4221-4-67 У2	212 - толкатель вертикальный с шариком на конце	IP 67	ВП15М42212
ВП15М4236-4-67 У2	361 - толкатель боковой, цилиндрический, металлический	IP 67	ВП15М42361
ВП15М4236-4-67 У2	362 - толкатель боковой с металлическим роликом	IP 67	ВП15М42362
ВП15М4236-4-67 У2	363 - толкатель боковой с металлическим шариком на торце	IP 67	ВП15М42363
ВП15М4241-4-67 У2	41 - рычаг в виде пружины, пять степеней свободы	IP 67	ВП15М4241
ВП15М4241-4-67 У2	411 - рычаг в виде полимерного стержня, пять степеней свободы	IP 67	ВП15М42411
ВП15М4241-4-67 У2	412 - рычаг в виде частично навитой стальной пружины	IP 67	ВП15М42412
ВП15М4231-4-67 У2	31 - боковой толкатель с рычагом и металлическим роликом	IP 67	ВП15М4231
ВП15М4231-4-67 У2	311 - боковой толкатель с удлиненным рычагом и металлическим роликом	IP 67	ВП15М42311
ВП15М4232-4-67 У2	32 - боковой рычаг с полимерным роликом диаметром 40мм	IP 67	ВП15М4232
ВП15М4232-4-67 У2	321 - боковой рычаг с полимерным колесом диаметром 50мм	IP 67	ВП15М42321
ВП15М4233-4-67 У2	33 - боковой рычаг, поворотный, регулируемый по длине с маленьким металлическим роликом	IP 67	ВП15М4233
ВП15М4234-4-67 У2	34 - Y-образный рычаг с двумя роликами, с фиксацией в крайних положениях	IP 67	ВП15М4234
ВП15М4242-4-67 У2	42 - рычаг штыревой, регулируемый по длине	IP 67	ВП15М4242
ВП15М4242-4-67 У2	421 - рычаг штыревой, U-образный, регулируемый по длине (max 460мм)	IP 67	ВП15М42421
ВП15М4242-4-67 У2	422 - боковой рычаг в виде стальной пружины	IP 67	ВП15М42422
ВП15М4211-4-54 У2	11 - рычаг цилиндр	IP 54	ВП154211
ВП15М4221-4-54 У2	21 - толкатель вертикальный с металлическим роликом	IP 54	ВП154221
ВП15М4231-4-54 У2	31 - рычаг поворотный с маленьким роликом	IP 54	ВП154231
ВП15М4232-4-54 У2	32 - рычаг поворотный с большим дюралевым роликом	IP 54	ВП154232
ВП15М4233-4-54 У2	33 - боковой рычаг, поворотный, регулируемый по длине с маленьким пластиковым роликом	IP 54	ВП154233
ВП15М4234-4-54 У2	34 - Y-образный рычаг с двумя роликами	IP 54	ВП154234
ВП15М4235-4-54 У2	35 - рычаг с роликом, нажатие сверху	IP 54	ВП154235
ВП15М4236-4-54 У2	36 - рычаг с роликом, нажатие сбоку	IP 54	ВП154236
ВП15М4241-4-54 У2	41 - рычаг гибкий тросик	IP 54	ВП154241
ВП15М4242-4-54 У2	42 - рычаг штыревой, регулируемый по длине	IP 54	ВП154242



## Выключатели и переключатели концевые и путевые

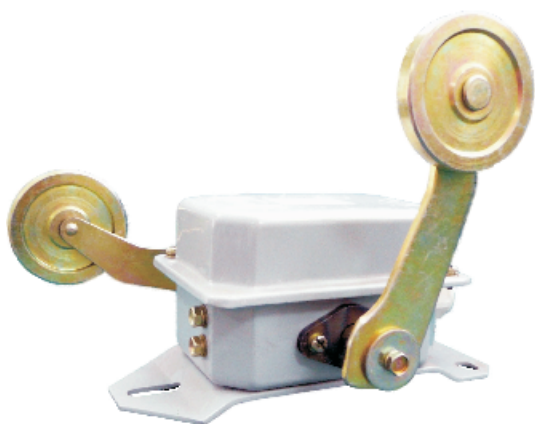
### Переключатели концевые ПП и ПН

Переключатели концевые ПП - коммутирующие устройства, которые предназначены для контроля и ограничения хода узлов механизма, контроля перемещения и изменения направления перемещения механизмов, а в системах безопасности - для контроля, ограничения, сигнализации и блокирования.

Переключатель ножной ПН предназначен для управления механическим оборудованием.

### Технические характеристики переключателей концевых ПП

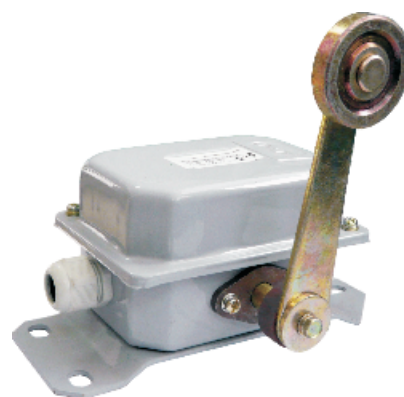
Ток длительного режима, А	~10/≈0.5	
Номинальное напряжение изоляции, В	660	
Номинальное напряжение, В	переменного тока частотой 50Гц	12, 24, 36, 110, 220, 380
	постоянного тока	110, 220
Коммутационная износостойкость (количество циклов вкл./выкл.)	$0.5 \times 10^6$	



ПП746Е-3-54 УЗ



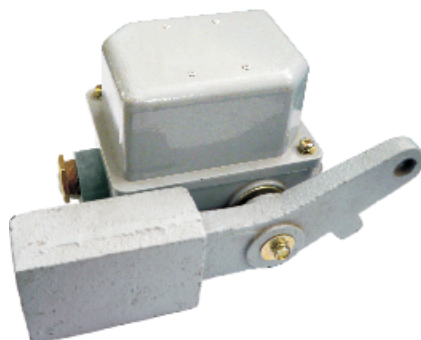
ПП741М-3-54 УЗ



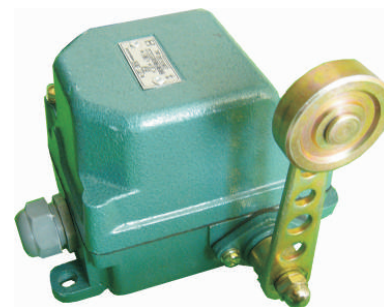
ПП741Е-3-54 УЗ



ПП744Е-3-54 УЗ



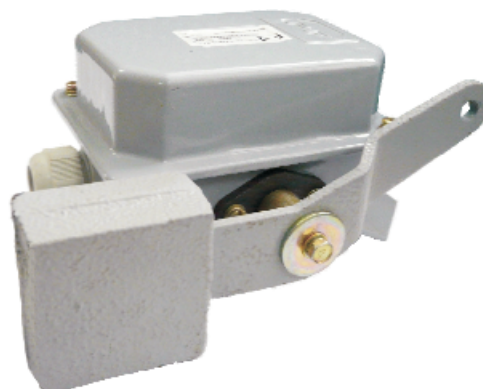
ПП743М-4-54 УЗ



ПП741Т-3-54 УЗ



ПН741Т-2-54 УЗ

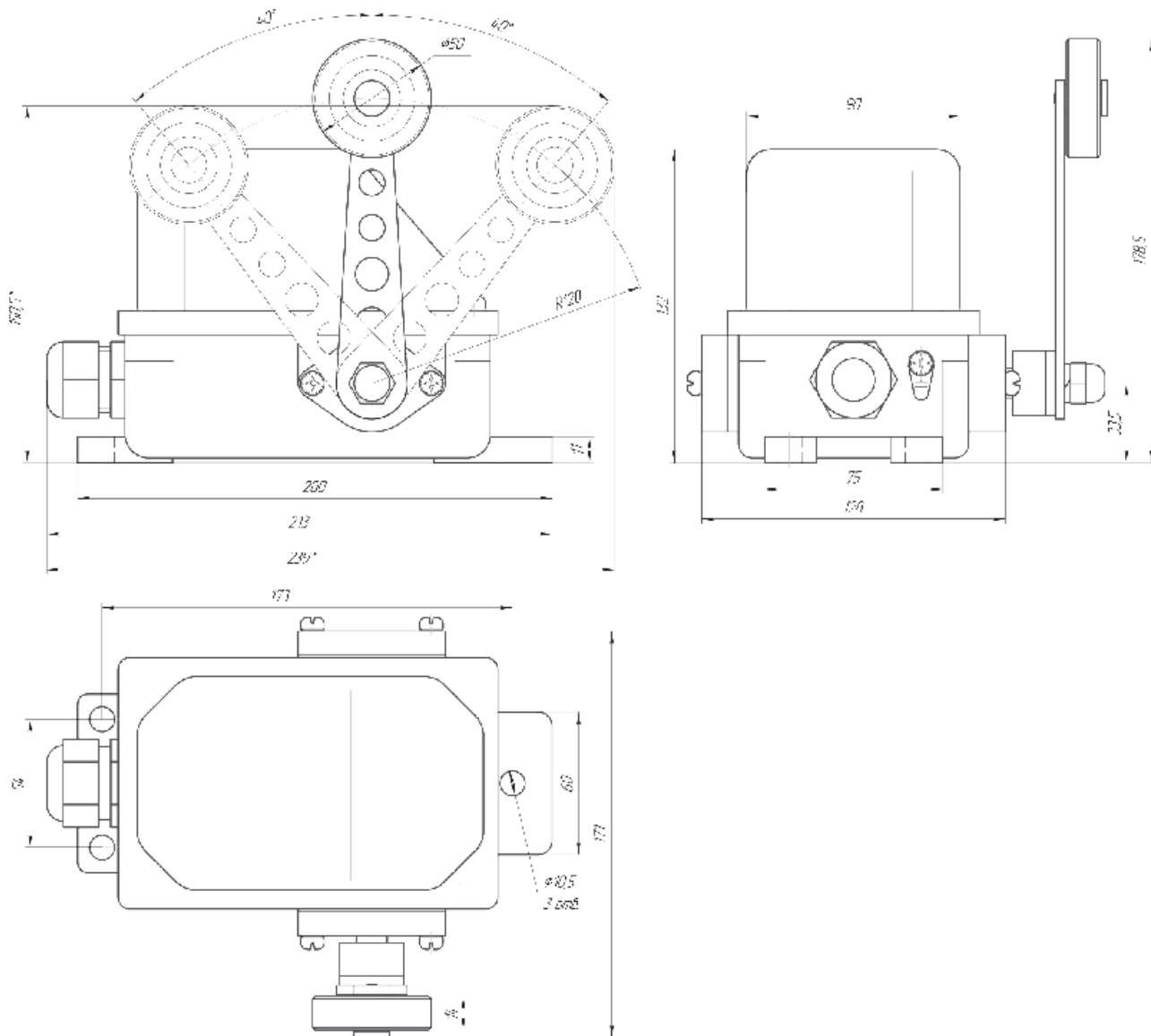


ПП743Е-3-54 УЗ



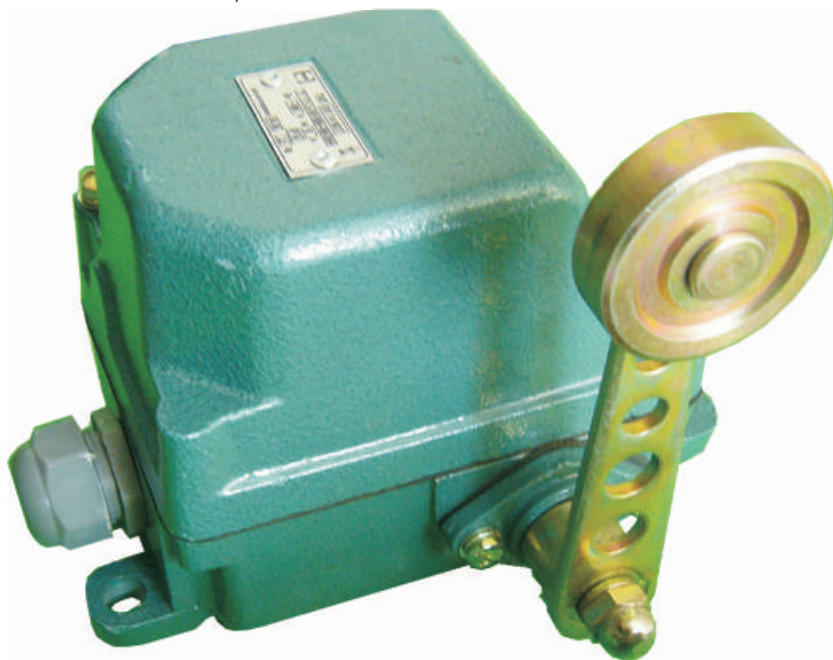
## Выключатели и переключатели концевые и путевые

Установочные и присоединительные размеры выключателей ПП741Т-3-54 УЗ (литой корпус)



Орган управления расположен с правого бока относительно кабельной муфты.

Крепление осуществляется с помощью трех винтов.





## Выключатели и переключатели концевые и путевые

Установочные и присоединительные размеры переключателей ПП741М-3-54 УЗ (литой корпус)

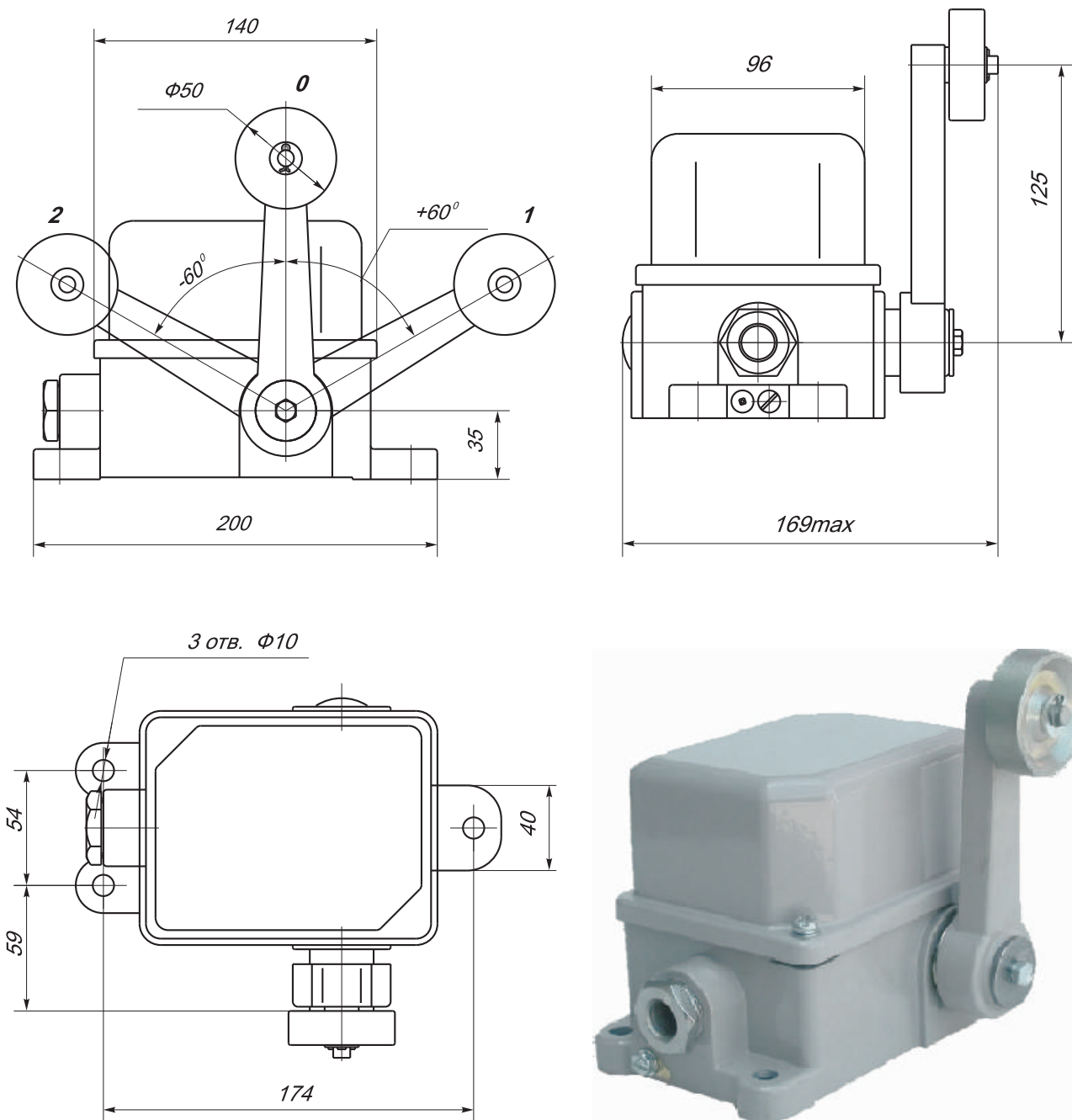


Таблица переключения контактов концевого переключателя в положении рычага 1 - 0 - 2

Пары контактов	Положение рычага		
	1	0	2
	-60°	0	+60°
1-2	-	+	+
3-4	+	+	-





# Выключатели и переключатели концевые и путевые

Установочные и присоединительные размеры переключателей ПП741Е-3-54 УЗ (штампованный корпус)

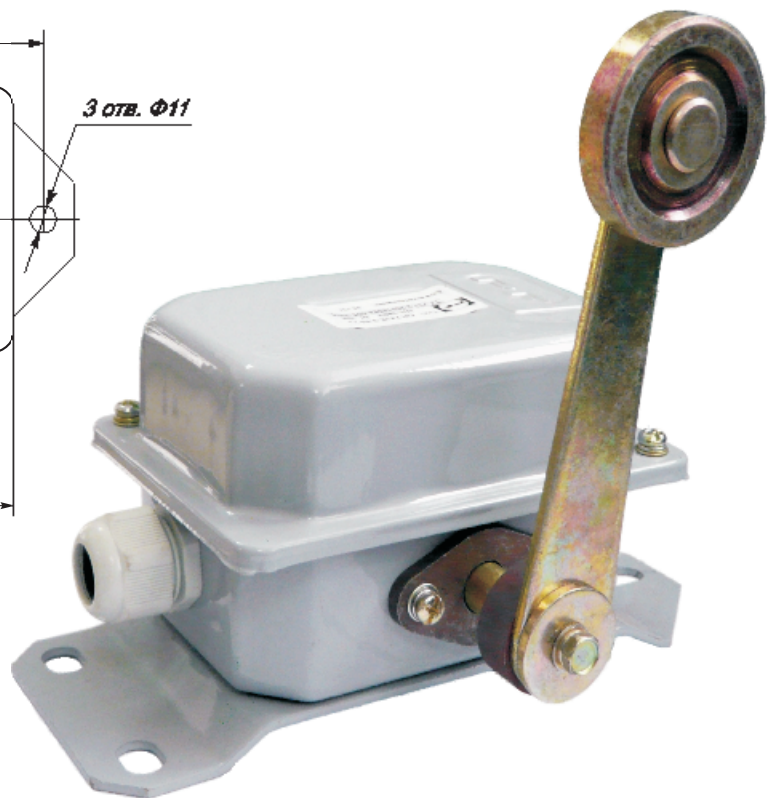
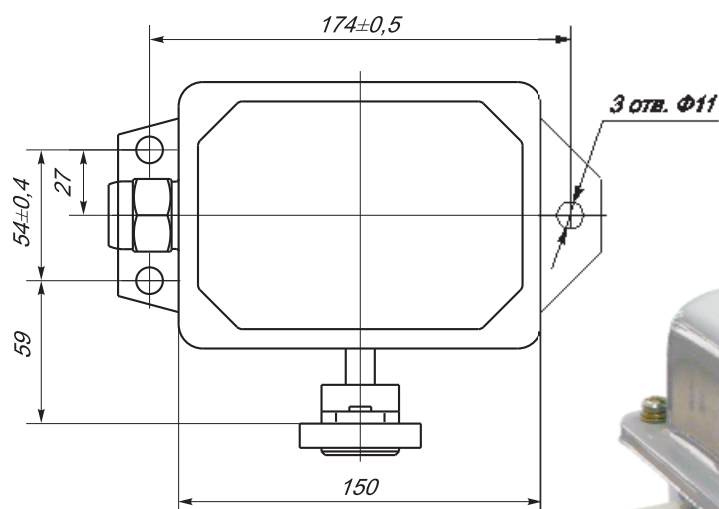
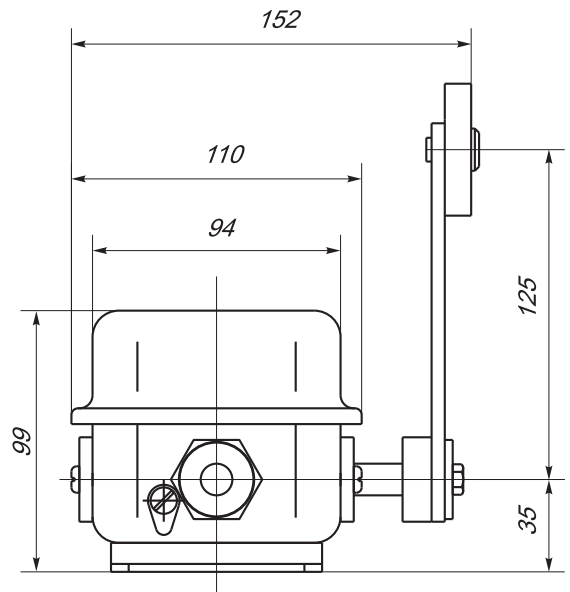
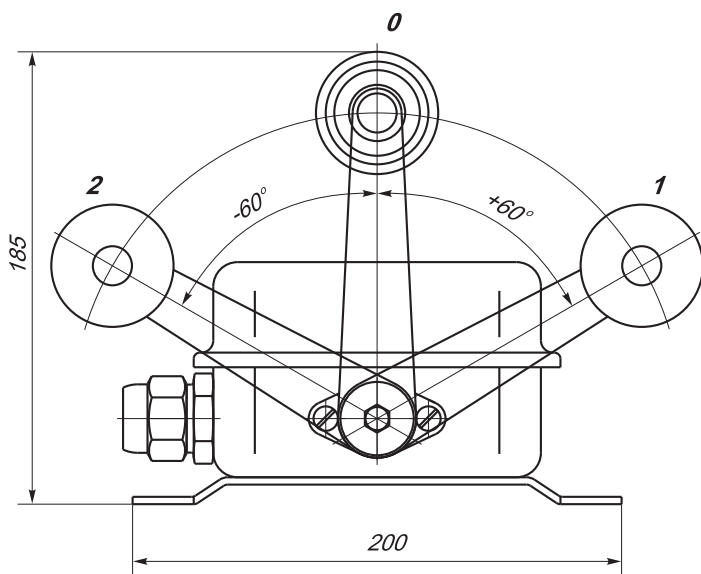


Таблица переключения контактов  
концевого переключателя в положении рычага 1 - 0 - 2

1-й вариант переключения

Пары контактов	Положение рычага		
	1 -60°	0	2 +60°
1-2	-	+	+
3-4	+	+	-

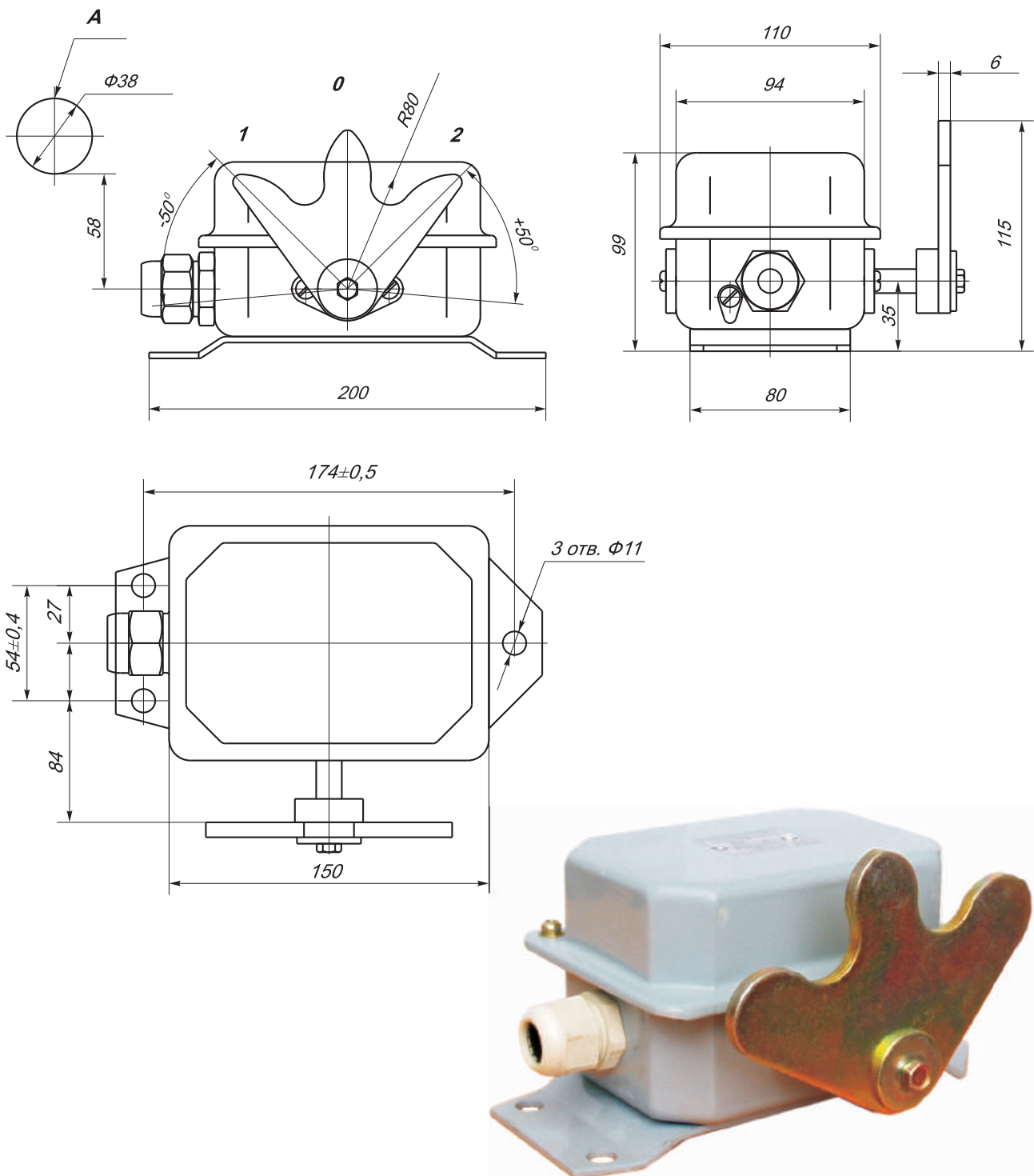
2-й вариант переключения

Пары контактов	Положение рычага		
	1 -60°	0	2 +60°
1-2	-	-	+
3-4	+	-	-



# Выключатели и переключатели концевые и путевые

## Установочные и присоединительные размеры переключателей ПП744Е-3-54 УЗ (штампованный корпус)



**Таблица переключения контактов  
концевого переключателя в положении рычага 1 - 0 - 2**

1-й вариант переключения

Пары контактов	Положение рычага		
	1	0	2
	-50°	0	+50°
1-2	-	+	+
3-4	+	+	-

2-й вариант переключения

Пары контактов	Положение рычага		
	1	0	2
	-50°	0	+50°
1-2	-	-	+
3-4	+	-	-



## Выключатели и переключатели концевые и путевые

Установочные и присоединительные размеры переключателей ПП743М-4-54 УЗ (литой корпус)

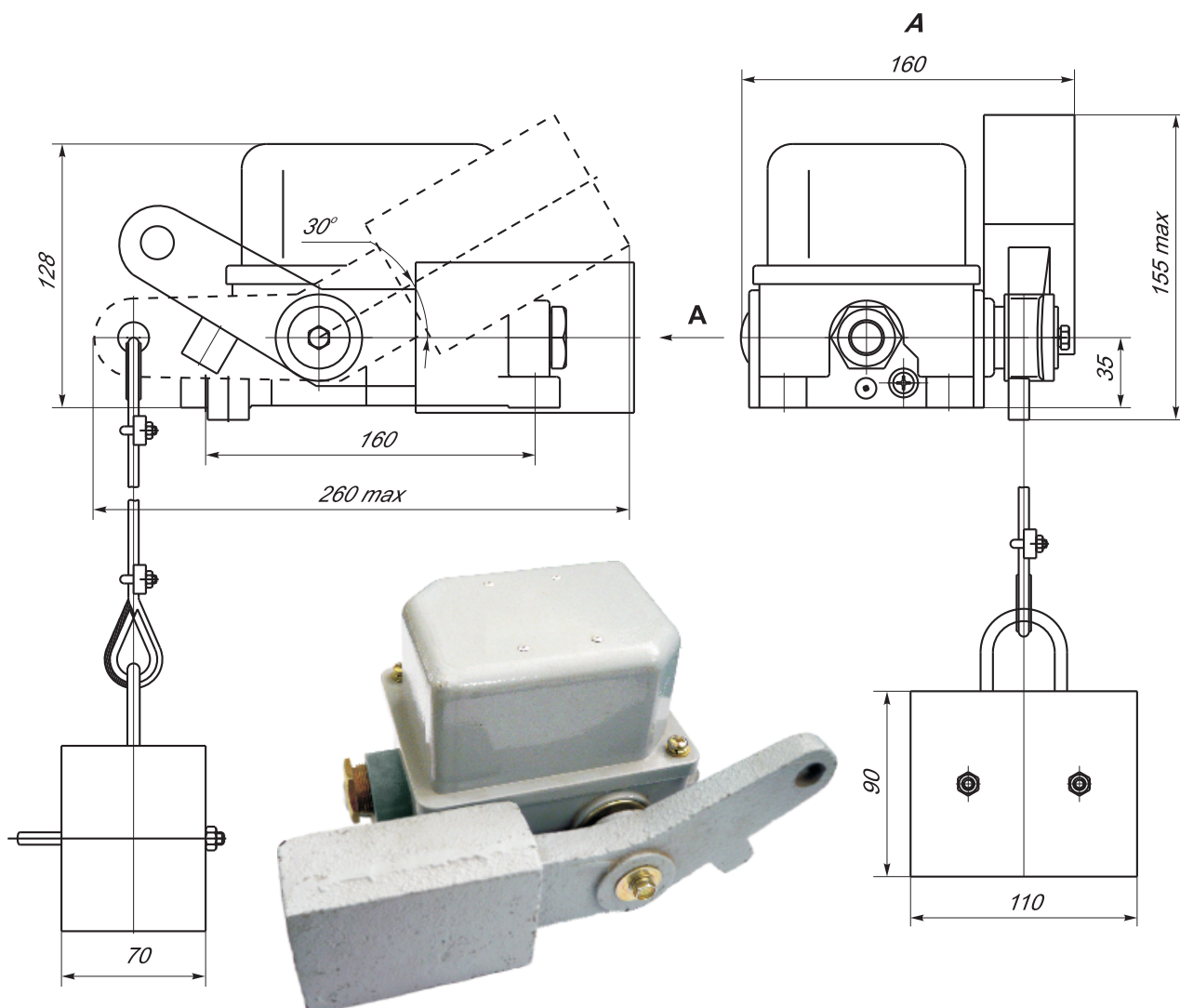
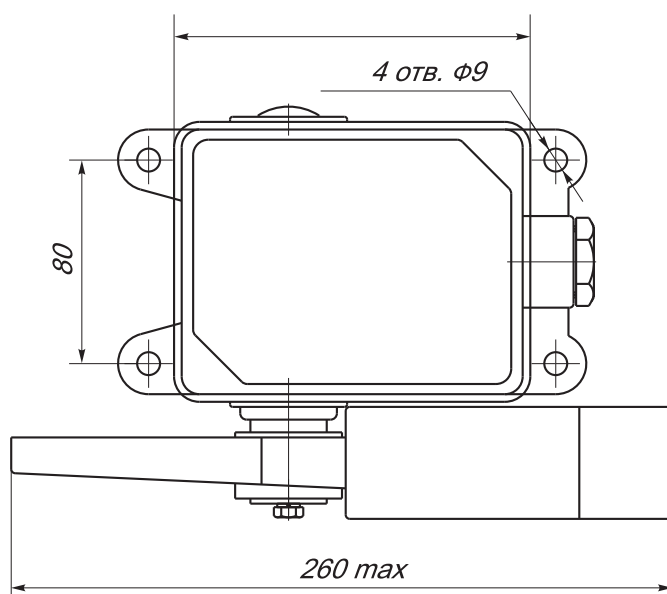


Таблица переключения контактов концевого переключателя в положении рычага 1 - 0

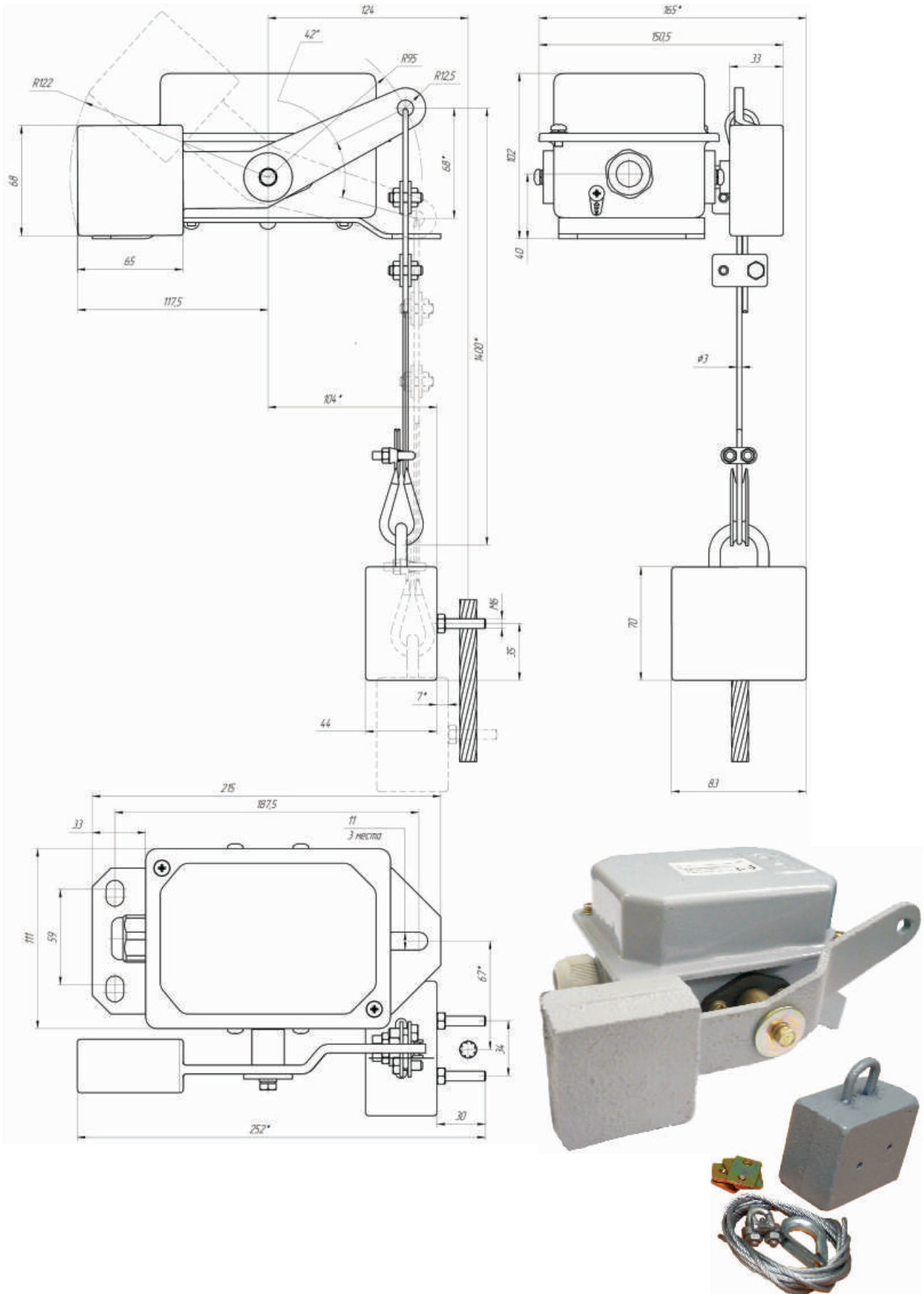
Пары контактов	Положение рычага	
	1	0
1-2	-	+
3-4	+	-





# Выключатели и переключатели концевые и путевые

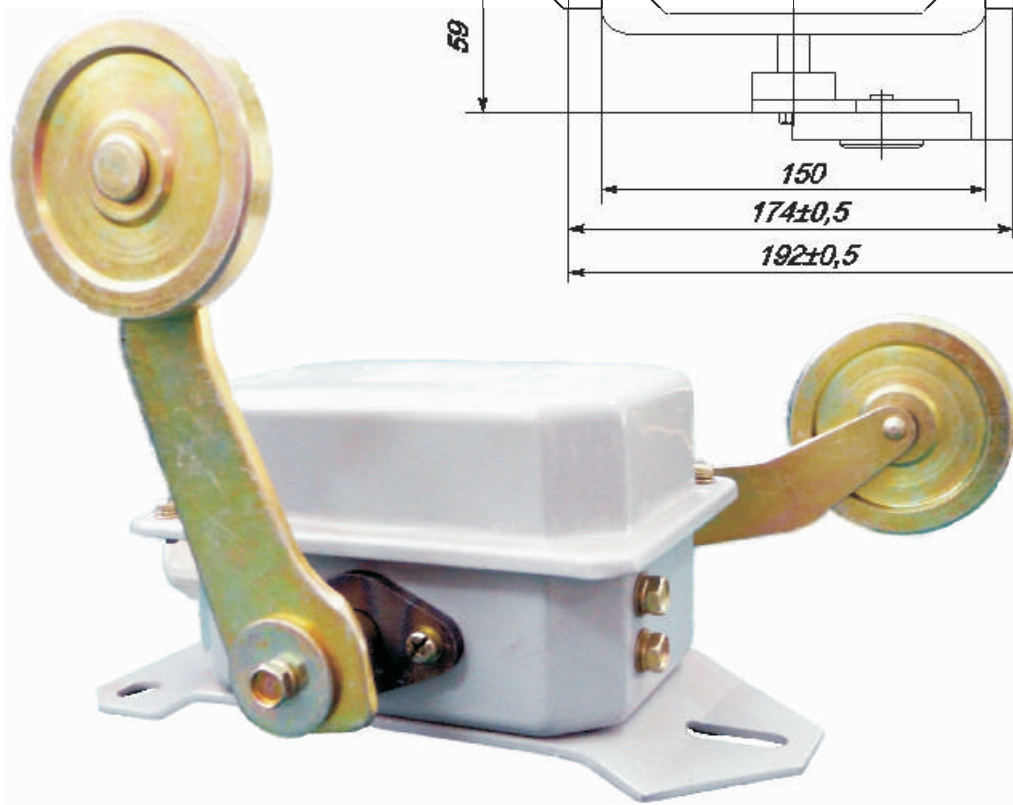
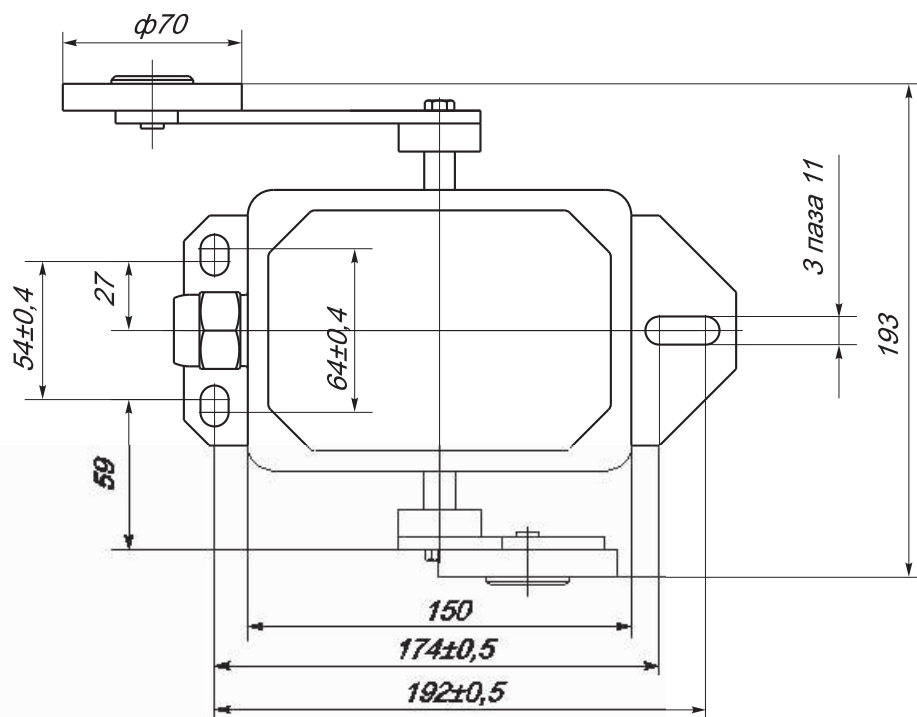
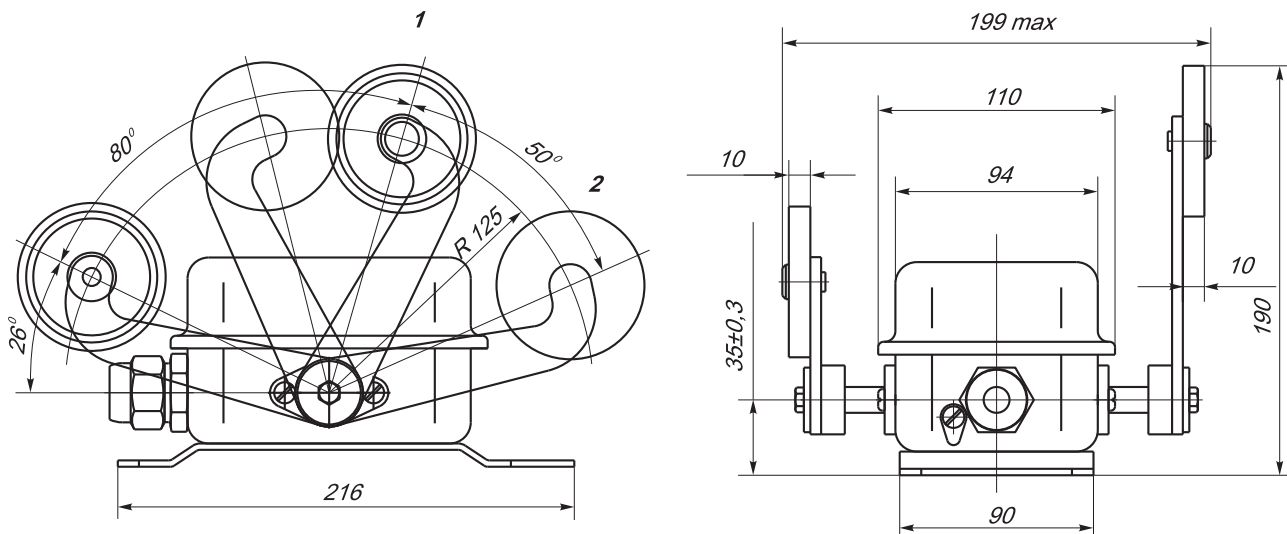
Установочные и присоединительные размеры переключателей ПП743Е-3-54 УЗ (штампованный корпус)





# Выключатели и переключатели концевые и путевые

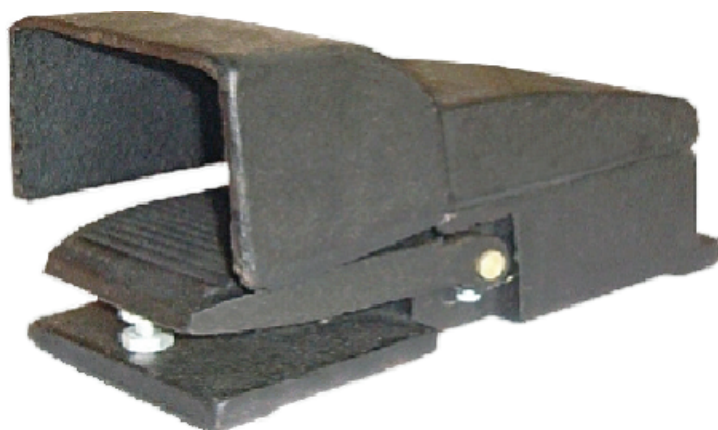
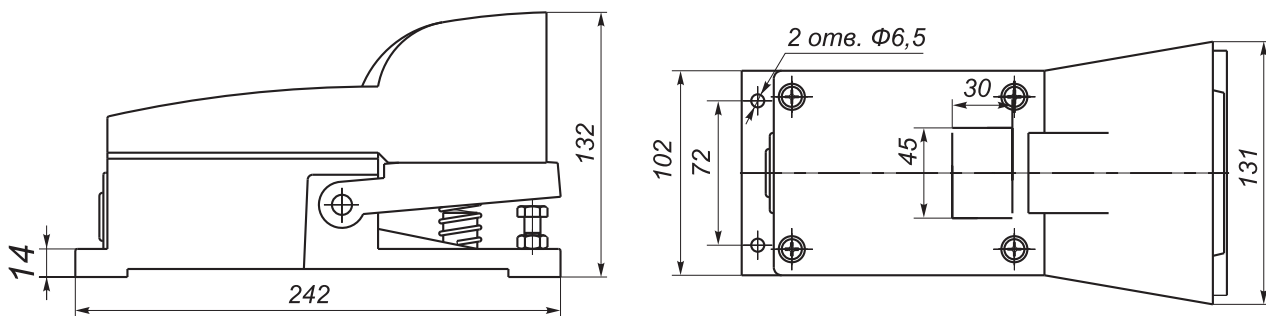
Установочные и присоединительные размеры переключателей ПП746Е-3-54 УЗ (штампованный корпус)



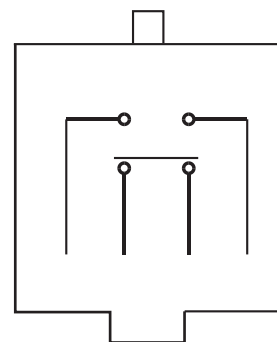


## Выключатели и переключатели концевые и путевые

### Установочные и присоединительные размеры переключателя ножного ПН741Т-2-54 УЗ



### Электрическая схема



### Технические характеристики переключателей ножных ПН

Ток длительного режима, А		~1/=0.03
Номинальное напряжение изоляции, В		660
Номинальное напряжение, В	переменного тока частотой 50Гц	12, 24, 36, 110, 220, 380
	постоянного тока	110, 220
Коммутационная износостойкость (количество циклов вкл./выкл.)		0.5x10 <sup>6</sup>

### Ассортимент переключателей концевых ПП и ПН

Тип	Исполнение рабочего элемента	Код для заказа
Переключатель концевой ПП741М-4-54 УЗ	рычаг	ПП741М-4
Переключатель концевой ПП741Т-3-54 УЗ	рычаг	ПП741Т-3
Переключатель концевой ПП741М-3-54 УЗ	рычаг	ПП741М-3
Переключатель концевой ПП741Е-3-54 УЗ	рычаг	ПП741Е-3
Переключатель концевой ПП744Е-3-54 УЗ	лепесток	ПП744Е-3
Переключатель концевой ПП743М-4-54 УЗ	рычаг с противовесом	ПП743М-4
Переключатель концевой ПП743Е-3-54 УЗ	рычаг с противовесом	ПП743Е-3
Переключатель концевой ПП746Е-3-54 УЗ	двухсторонний рычаг	ПП746Е-3
Переключатель концевой ПП741Т-2-54 УЗ	рычаг	ПП741Т-2

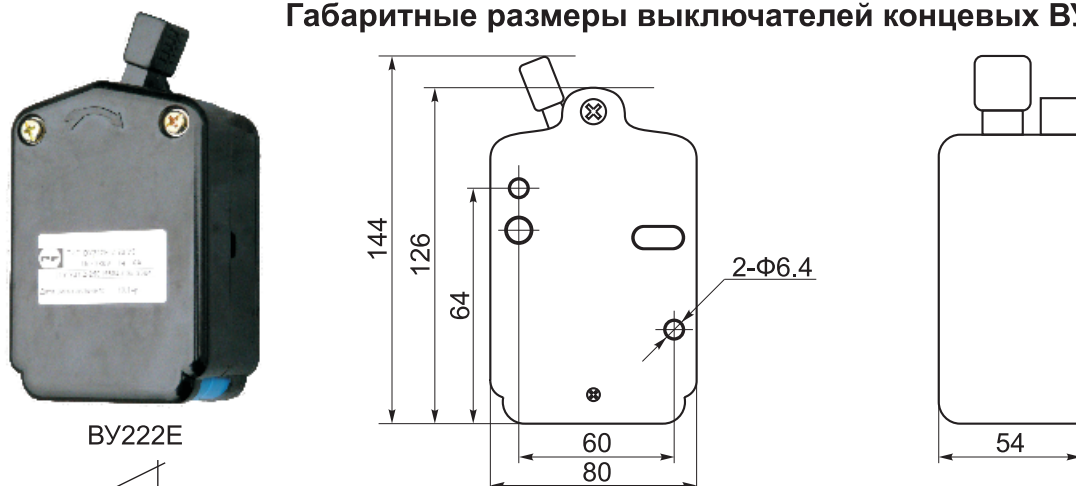


## Выключатели концевые ВУ

Выключатели концевые ВУ - электрические устройства, которые применяются в системах управления в качестве датчиков, формирующих сигнал при возникновении события (как правило - механического контакта одного или пары подвижных механизмов).

Режимы работы выключателей и переключателей: длительный, прерывисто-длительный, повторно-кратковременный.

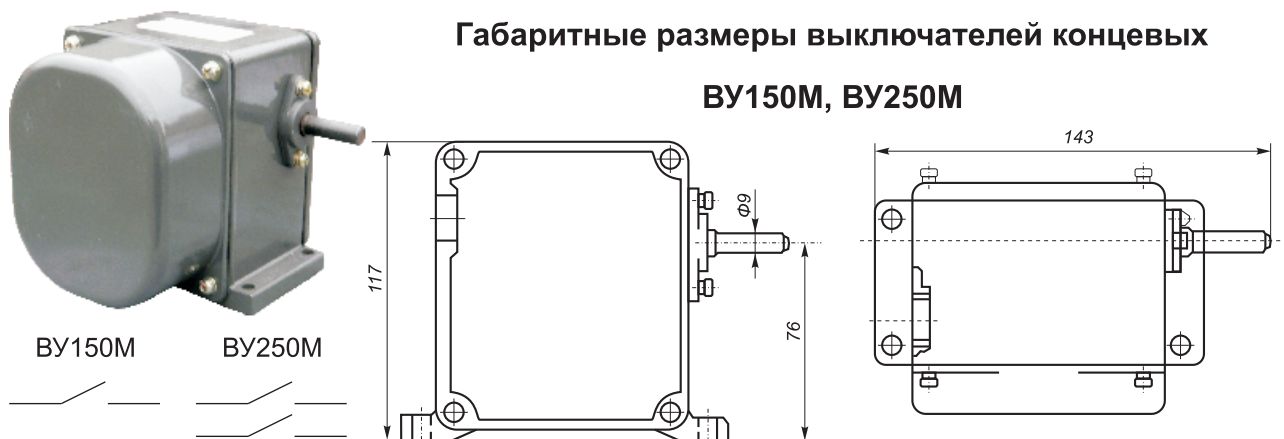
### Габаритные размеры выключателей концевых ВУ222Е



### Технические характеристики выключателей концевых ВУ222Е

Номинальное напряжение, В	~380	=220
Номинальный ток, А	16	1
Коммутационная мощность	~1000ВА	~200Вт
Степень защиты	IP20	

### Габаритные размеры выключателей концевых ВУ150М, ВУ250М



### Технические характеристики выключателей концевых ВУ150М, ВУ250М

Номинальное напряжение, В	~380	=220
Допустимый длительный ток, А	10	2
Рабочее положение	любое	
Передаточное соотношение	1:42	

### Ассортимент выключателей концевых ВУ

Тип	Серия	Код для заказа
Выключатель концевой ВУ222Е-2-20 У3	222	ВУ-222
Выключатель концевой ВУ150М-4-54 У3	150	ВУ-150
Выключатель концевой ВУ250М-4-54 У3	250	ВУ-250



## Выключатели и переключатели концевые и путевые

### Выключатель путевой ВП15Т4231-4-65 УЗ

Выключатель путевой ВП15Т4231 мгновенного действия предназначен для работы в электрических цепях управления переменного тока напряжением до 400В частотой 50-60Гц и постоянного тока напряжением до 200В.

Выключатели допускают установку в любом положении, а также в местах повышенной концентрации пыли и случайного попадания воды или масла, падающих вертикально или под углом.

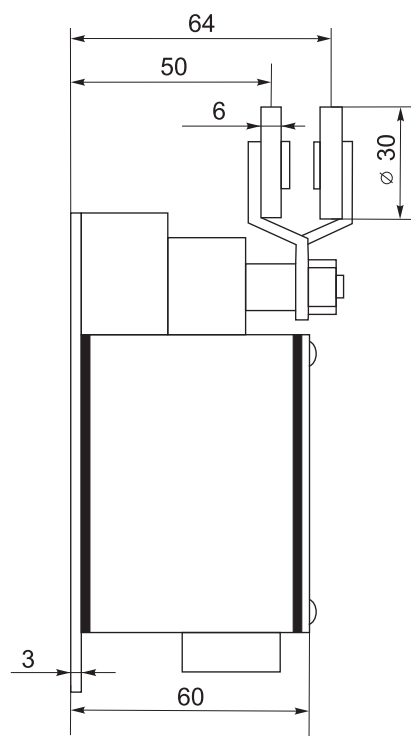
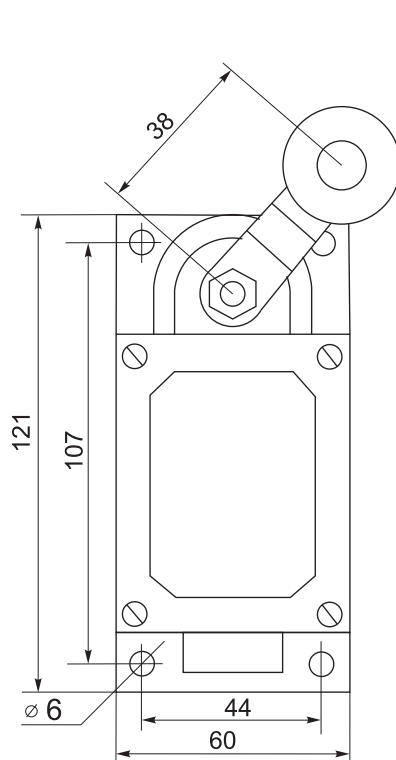
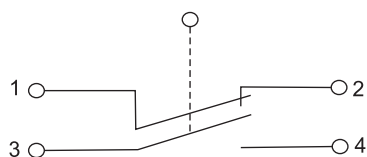
### Технические характеристики выключателя путевого ВП15Т4231-4-65 УЗ

Номинальное напряжение, В	~400	=220
Номинальный ток, А	8/0.8	0.1/0.06
Рабочий ход привода, град.	14	
Время срабатывания, сек	не более 0.04	
Конструктивное исполнение	рычаг с роликом	
Степень защиты	IP65	
Количество НР/НЗ контактов	1НР + 1НЗ	
Частота включений, циклов/час	не более 600	
Механическая износостойкость (количество циклов вкл./выкл.)	не менее 500 000	
Коммутационная износостойкость (количество циклов вкл./выкл.)	не менее 500 000	

### Габаритные размеры выключателя путевого ВП15Т4231-4-65 УЗ



Электрическая схема



Тип	Код для заказа
Выключатель путевой ВП15Т4231-4-65 УЗ	ВП15Т4231
Выключатель путевой ВП15Т4231-4-65 УЗ + кабельный ввод	ВП15Т4231 з КБ