

Elektrības skaitītājs LEM-30

3 fāzu skaitītājs

Lietošanas instrukcija



ZAMEL Sp. z o.o.

zameL

Apraksts

Skaitītāja LEM-30 ar backlit LCD display lieto, lai pārraudzītu elektroenerģijas patēriņu trīsfāzu tīkla lietojumprogrammās, komerciālajās un rūpniecības. Izmēra un parāda kWh. Aprīkots ar papildu impulsu izejas skaitītāju un ir iespējams savienot fotogrāfijas. Skaitītāju var viegli uzmontēt skapī vai savienot ar ārējo barošanas avotu.

Funkcijas

- 100A maksimālā strāva, mērījumu uzrāda kWh,
- LCD displejs,
- papildu impulsu izejas,
- stiprināšana pie TH 35.



Ierīcei būtu jābūt atbilstībai ar tīklu. Kā pieslēgt šajā instrukcijā norādīto ierīci.

Aktivitātes: uzstādīšana, savienojumi un korekcijas ir jāveic ar kvalificētu elektriķi. Korpusa izjaukšana rada garantijas zaudēšanu un rada elektrošoka risku drošībai. Pirms instalēšanas attīstības koncepcijas, pārliecinieties, vai nerodas savienojuma kabeļi. Uzstādīšanai izmantot skrūvgriezi ar pārrobežu vidēji līdz 4 mm. Ierīces instalēšana neieteikta šādos gadījumos: pazudusi kāda no sastāvdaļām, ierīce ir bojāta vai deformēta. Šajā gadījumā par darbību nesekmīgumu, lūdzu jautāties ražotājam.



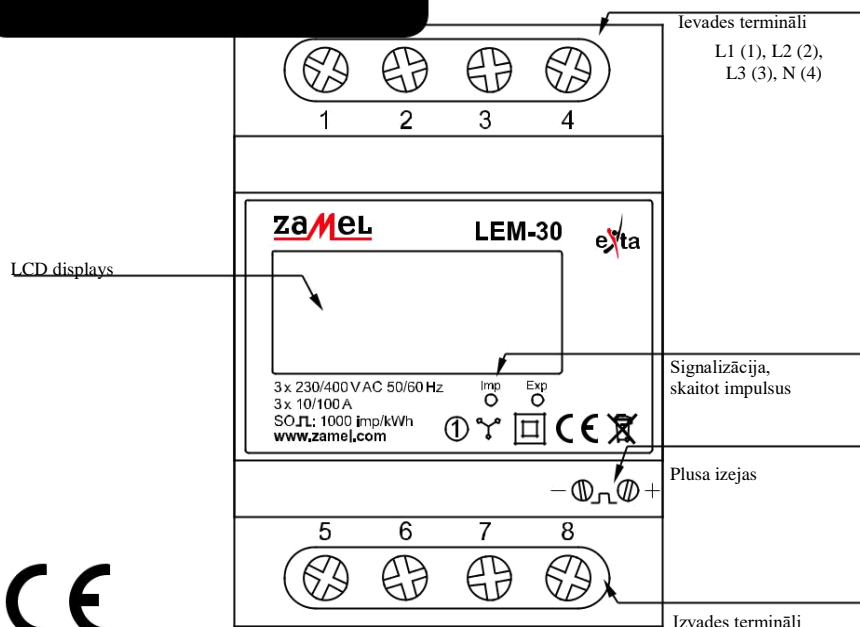
Simbols, kas norāda to, ka ierīce ir elektriska. Aizliegts mest sadzīves atkritumos.

Specifikācijas

LEM-30

Elektroapgādes termināli:	L1 (IN 1, OUT 5); L2 (IN 2, OUT 6); L3 (IN 3, OUT 7); N (IN 4, OUT 8)
Spriegums:	3 x 230 V / 400 V AC
Sprieguma pieaide:	-15 ÷ +10 %
Nominālā frekvence:	50 / 60 Hz
Bāzes strāva / maksimālā:	3 x 10 A / 100 A
Enerģijas patēriņa skaitītājs:	10 VA / 2 W
Precizitāte (IEC 61036):	1 klase
Displejs:	Skaitītājs 5+2 cipari
Signalizācija, skaitot impulsus:	LED sarkans
Plusa izeja SO+ SO-:	tips OC
Savienojuma spriegums SO+ SO-:	12 ÷ 27 V DC
Elektrības pieslēgums SO+ SO-:	< 27 mA
Konstante SO+ SO-:	1000 impulsi uz kWh
Impulsa laiks SO+ SO-:	90 ms
Termināļu skaits:	10
Sadaļa, kas savieno kabeļus:	Galvenais savienojums: 4 ÷ 25 mm ² Plusa izeja: minimāli 0,2 mm ²
Temperatūras robežas:	-25 ÷ +55 °C
Montāža:	krija TH 35 (wg PN-EN 60715)
Ārējā aizsardzība:	IP51
Aizsardzības klase:	II
Pārsprieguma kategorija:	II
Piesārņojuma pakāpe:	2
Izmēri:	72 x 100 x 66 mm
Svars:	0,700 kg
Zgldnošc z normami:	IEC 62053-21; EN50470-1/3

Izskats



Uzstādīšana, darbība

1. Pirms montāžas procesa, skatiet norādījumus, kas attiecas uz re-cijas uzstādīšanas vietu.
2. Visus izbūves darbus veikt ja spriegums ir izslēgts.
3. Lietojiet tikai izolētus rīkus.
4. Izmantotos vadus vajadzētu pārvadāt ar maksimālo intensitāti, kas paredzēta jūsu skaitītājam.
5. Instalējiet ierīci miega režīmā uz TH 35 ceļiņa.
6. Pievienojiet vadus pie spailēm atbilstoši elektroinstalācijas shēmai.
7. Pievienojiet strāvas padevi.
8. Nepieskarieties gala saites vara skaitītājam vai citiem elektrības vadošiem objektiem tieši ar kailām rokām, jo tas rada elektrošoka risku, kas var novest pie traumas, smagiem miesas bojājumiem vai nāves.
9. Skaitītāja tehnisko apkopi un remontu drīkst veikt tikai sertificēts personāls.
10. Skaitītājam jābūt pasargātam no mehāniskiem triecieniem, kas var bojāt vai negatīvi ietekmēt veikto mērījumu precizitāti.

Piezīme: Ja jūs izmantojat impulsa izejas (spaiļes 8, 9), lai nolīgumā dotu papildu barošanas spriegumu šajā diapazonā 12 ÷ 27 VDC caur rezistoru R (470 Ω līdz 1 kΩ) ierobežojošu pašreizējo vērtību.

Displejs

Kad ir ieslēgts skaitītājs, tas automātiski veic kontroli.

Total Imp
8888.88.88
L1 L2 L3 ÷ kWh kWh kWh

Sākuma ekarāns (3s)

05 0 10 1

Programmatūras versija (2s)

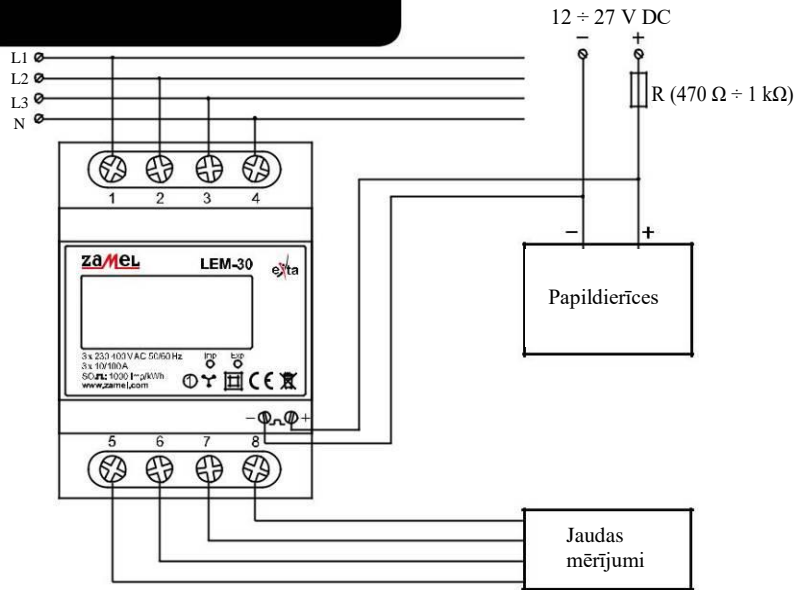
1 1000

Impulsa izejas (2s)

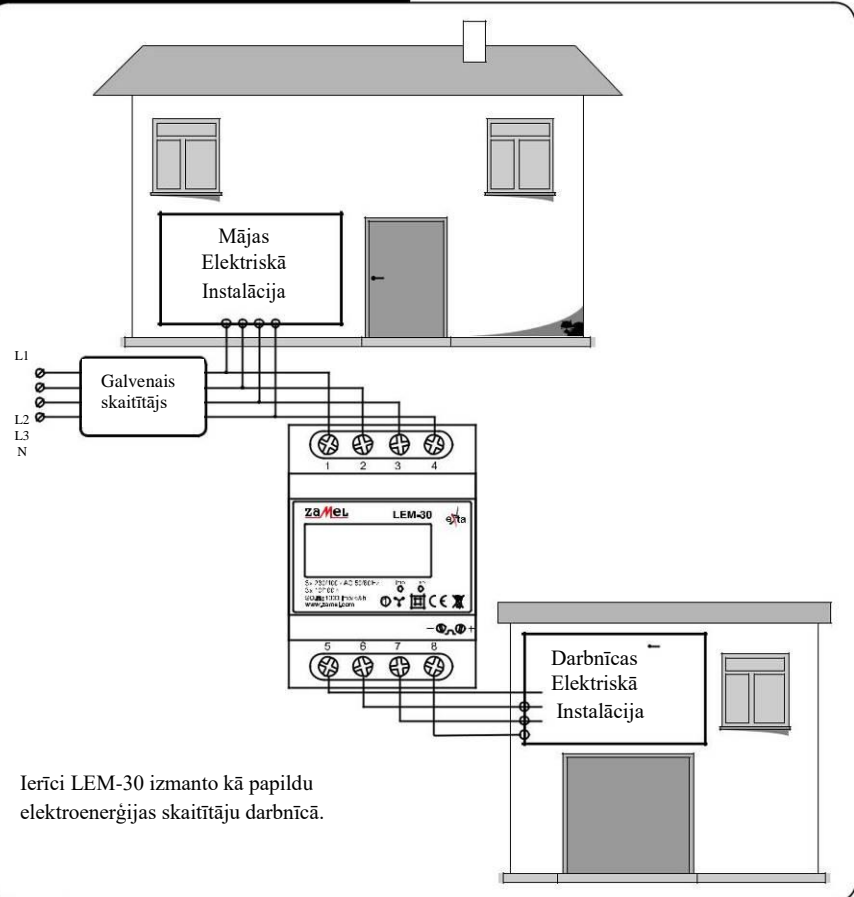
Total
000069.8
kWh

Kopējā aktīvā enerģija (kWh)

Savienojumi



Pielāgošana



Garantijas karte

Zīmogs un pārdevēja paraksts,
pārdošanas datums

1. ZAMEL Sp. z o.o. pārdod preces, kas sniedz 24 mēnešu garantiju.
2. ZAMEL Sp. z o.o. garantijā nav iekļauts:
 - a) transportēšanas bojājumi, iekraušanas/izkraušanas apstākļi
 - b) darbības, kas veiktas neatbilstoši instrukcijai
 - c) jebkuras izmaiņas, ko veic pircējs vai trešā personas saistībā ar precī, kas traucē ierīces veikspēju.
 - d) kaitējumu, kas radies neaustības gadījumā. ZAMEL SP. z o.o. neuzņemas jebkāda veida atbildību.
3. Jebkura prasība saskaņā ar garantiju, pircējs ziņos pirkšanas vai ZAMEL uzņēmuma vietā SP. z o.o., rakstiski.
4. ZAMEL SP. z o.o., atrisina sūdzības saskaņā ar Polijas tiesību aktiem.
5. Produkta nomaīņa bez defektiem, remonta vai kompensācijas, ir ZAMEL Sp. o.o. rīcībā.
6. Teritoriālā garantijas darbības joma: Eiropas Savienība.
7. Garantija ne izslēdz, ne ierobežo pircēja tiesības, kas izriet no garantijas noteikumiem sakarā ar materiāla defektiem.